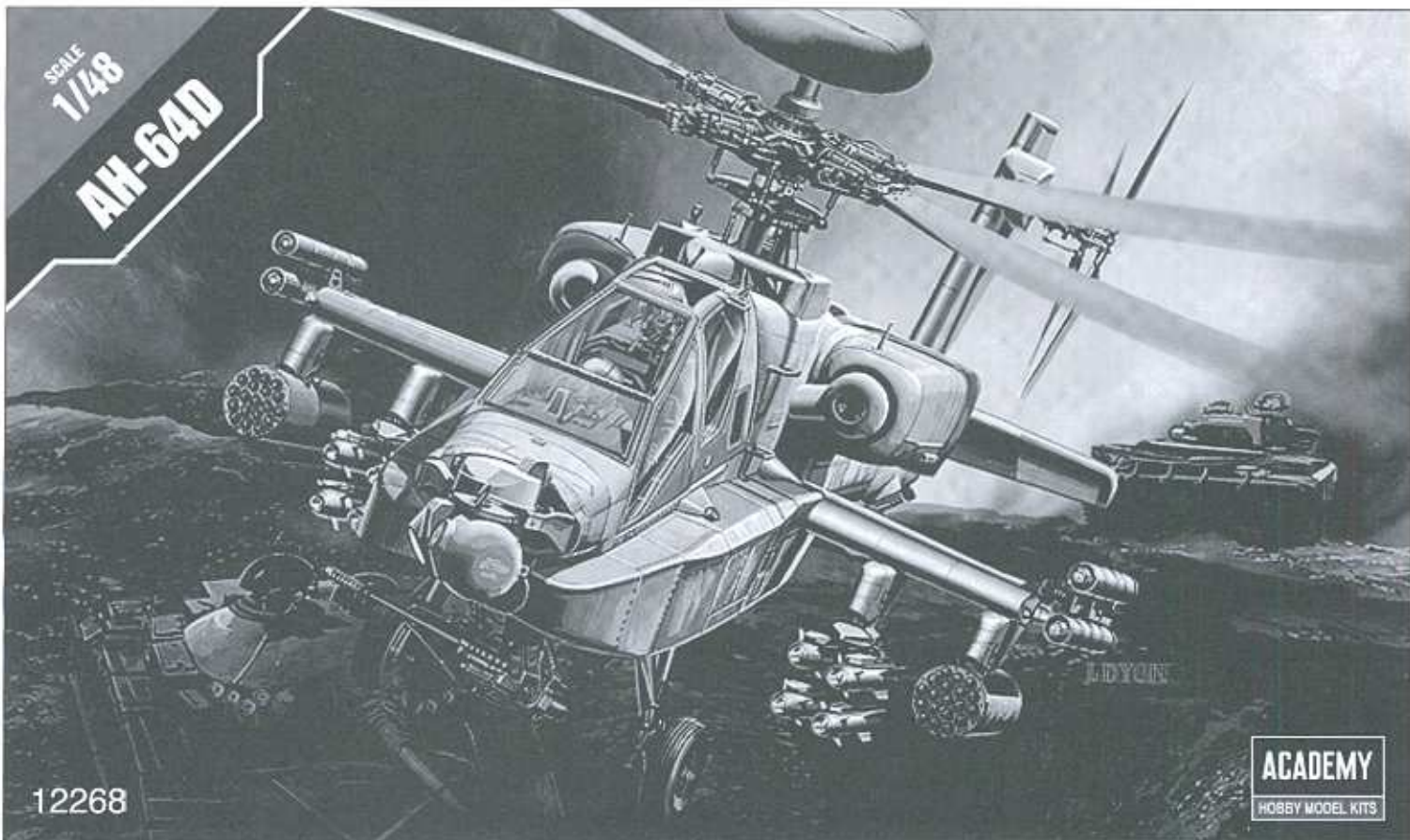


SCALE
1/48

AH-64D

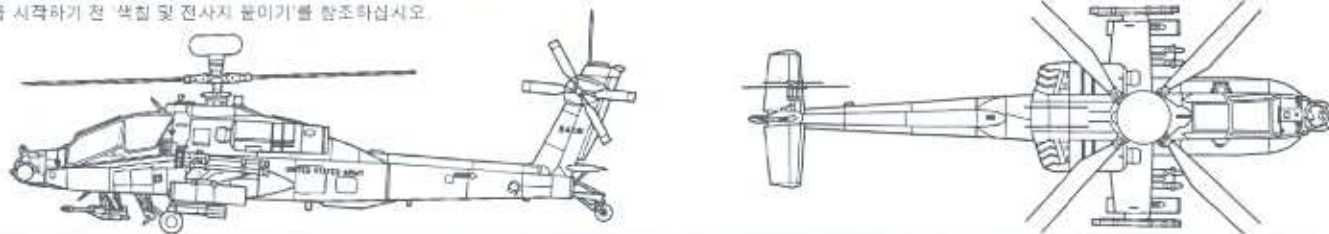


12268

ACADEMY
HOBBY MODEL KITS

*You can download the latest version of an instruction manual for this model by visiting www.academyhobby.com, clicking the link for 'INSTRUCTION & DOWNLOAD' and entering the item number.
본 제품의 조립 중 궁금한 점은 www.academy.co.kr 접속 후 메뉴 '자료실' --> '프라모델' 로 이동하여 해당 제품명을 입력하면 최신의 설명서를 확인 할 수 있습니다.

- Before commencing assembly, referring to 'Painting & Decal placement'.
- 조립을 시작하기 전 '색칠 및 전사지 붙이기'를 참조하십시오.



PAINT INDEX	Humbrol		GSI Creos		Lifecolor	TESTORS / MODELMASTER		Revell		Vallejo		
	ENAMEL	MR. COLOR	AQUEOUS HOBBY COLOR	MR. COLOR		ENAMEL	ACRYL	ENAMEL	ACRYL	MODEL COLOR	MODEL AIR	
1 FLAT BLACK PS37038	33	33	H12	33	LC02	1749	4268	32108	36108	950	57	무광검정
2 OLIVE CRAB PS34887	155		H52	12	UA003	1711	4728			887	43	올리브드림
3 SILVER PS27178	191		H8	8	LC74	2914	4678	32190	36190	997	63	은색
4 CLEAR BLUE	1320		H93	50			4658			938		투명파란색
5 STEEL	56	56	H18	28	LC76	1780	4679	32191	36191	864	65	스틸
6 CLEAR RED	1321		H90	47			4630			934		투명빨간색

- MAIN 2 COLOR : 2 OLIVE DRAB 1 FLAT BLACK (Arranged in order of usage from left)
- 주요 2색상 : 2 올리브 드라브 1 무광 검정 (왼쪽부터 사용량 높은 순서로 정렬)

Guide for Beginners
입문자를 위한 가이드

Water - Slide Decals / 습식 전사지 (데칼) 부착 방법



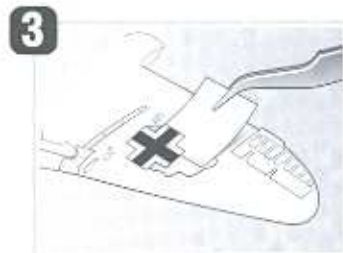
Cut desired part of decal sheet with scissors.

사용할 전사지(데칼)이 있는 부분을 가위로 잘라냅니다.



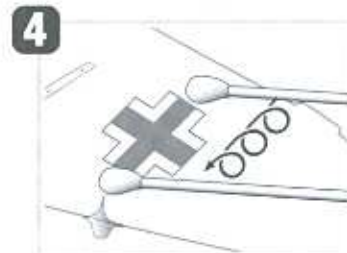
Float the cut decal on water for 10 - 30 seconds.

잘라낸 전사지를 물에 띄워 약 10 - 30초 동안 불립니다.



Take out the decal sheet from water and paste it to the designated area with precision tweezers.

물에서 꺼낸 전사지를 부착 부위에 정밀 핀셋을 사용해 부착합니다.



Remove water or air on the surface of decal sheet with soft towel, tissue or cotton swab.

남은 물기 및 기포는 면봉, 티슈, 부드러운 수건등 이용하여 제거합니다.



CAUTION!

-주의-

<READ THIS BEFORE YOU BEGIN>
 <ALLGEMEINE HINWEISE>
 <LISEZ CE QUI SUIT AVANT DE COMMENCER LE MONTAGE>
 <組み立てる前に>
 <조립하기 전에 먼저 읽어 주의하세요>

<READ THIS BEFORE YOU BEGIN>

- Study the instructions before assembling. - Check the fit of each piece before cementing. No glue.
- Do not use too much cement to join parts. - Never use cement or paint near open flame.
- Open a window or make area well ventilated when cement or paint is in use.
- Tear up and throw away the empty plastic bags to avoid danger of suffocation for the child.

<ALLGEMEINE HINWEISE>

- Die Anordnung der Bauteile ist aus den Zeichnungen der Anleitung ersichtlich.
- Die Teile vor dem Verkleben ungeleimt zusammenhalten, um ihren paß zu prüfen.
- Klebstoff nicht zu dick auftragen. - Klebstoff und Farben niemals in der Nähe einer Flamme verwenden.
- Während der Bemalung mit Schutzmaske oder Pinsel für frische Luftzufuhr, z.B. öffnen des Fensters, sorgen.
- Baupatz von kleinen Kindern fernhalten. Verhüten Sie, daß Kinder irgendwelche Bauteile in den Mund nehmen oder Plastikfolie über den Kopf ziehen.

<LISEZ CE QUI SUIT AVANT DE COMMENCER LE MONTAGE>

- Etudier les schémas d'assemblage. - Contrôler que chaque pièce soit bien conforme avant de la coller à sa place.
- N'utiliser pas trop de colle pour réunir les pièces. - Ne jamais manipuler la colle ou peinture à proximité d'une flamme.
- Aérer soigneusement la pièce où vous peignez/ou la fente.
- Après avoir sorti les pièces du sac en plastique, déplier le sac afin d'éviter que les enfants ne le mettent sur la tête et ne s'étouffent.

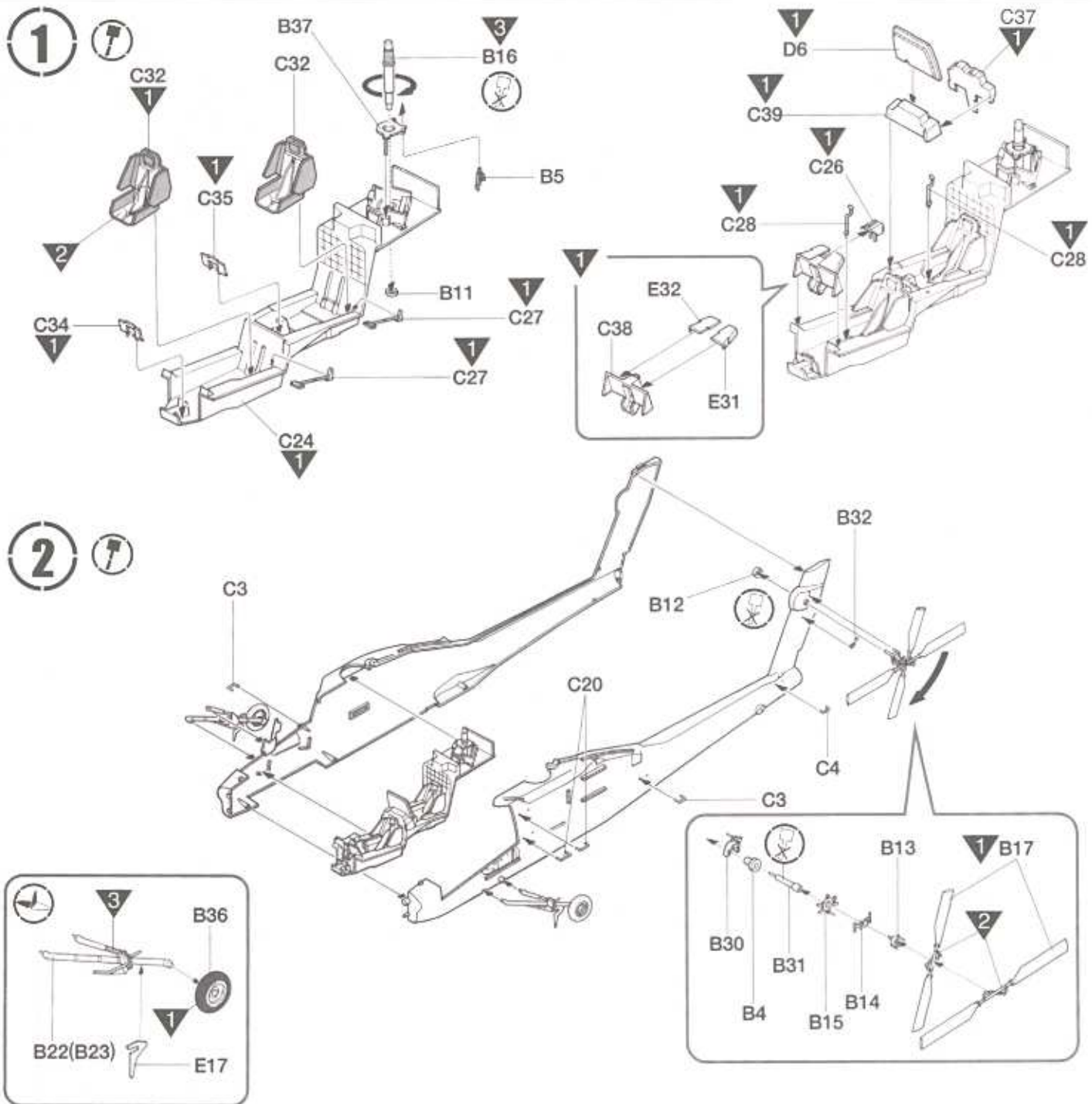
<組み立てる前に>

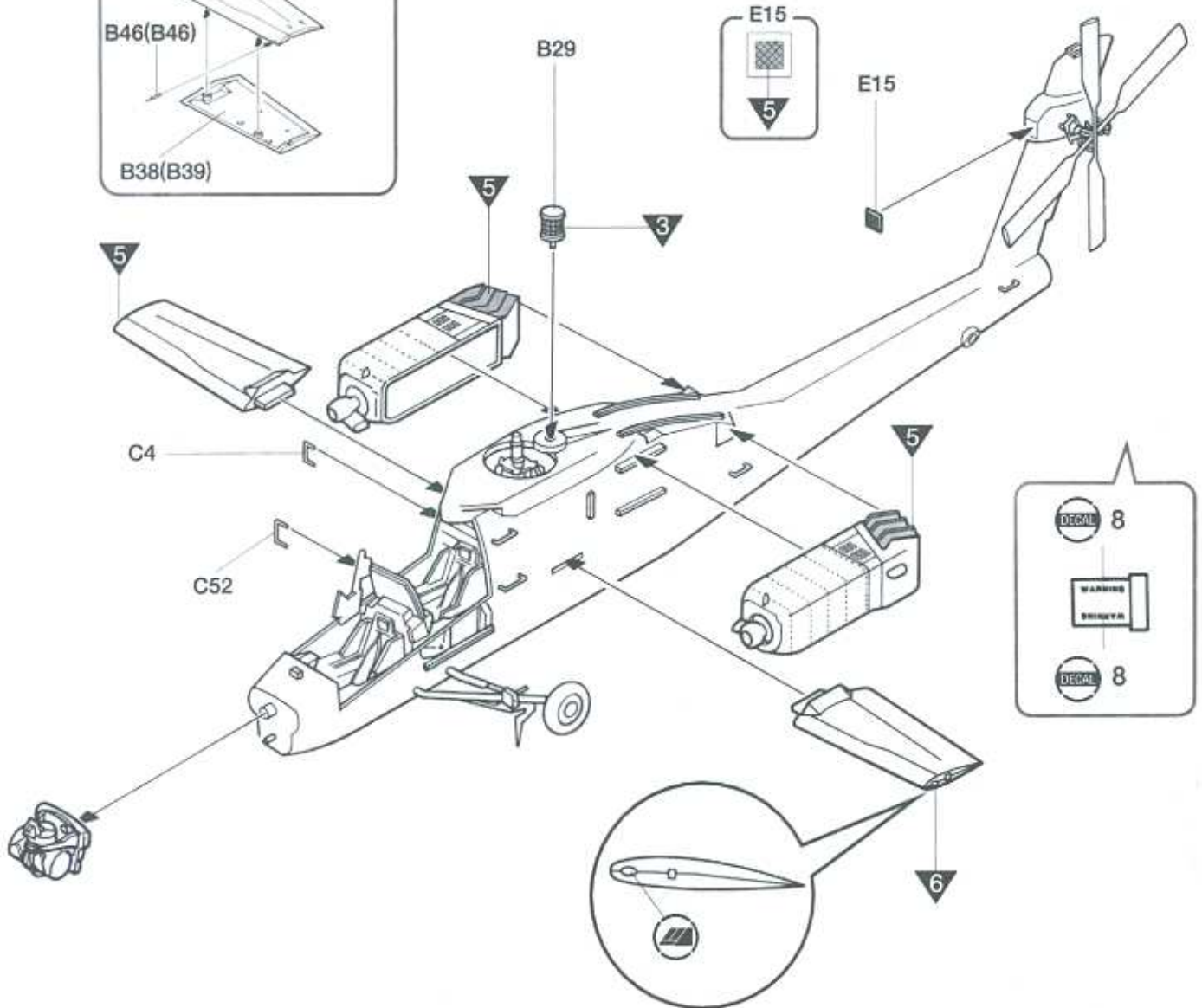
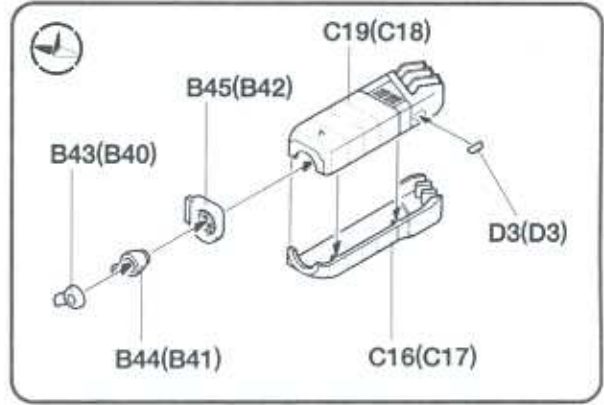
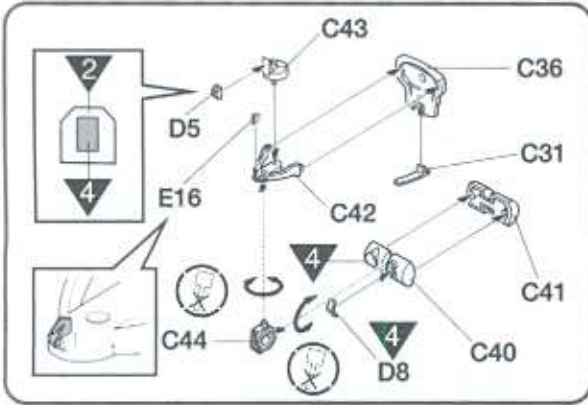
- 組み立てる前に各部品の適合を確認下さい。 - 部品をコンテナーから取り出す時は紙製容器コッパーとカッターを使用します。
- 接着剤を少し多めに塗ることがおそれい仕上げるコツです。 - 接着する前に部品を合わせて確かめます。
- 接着剤や塗料を使用する時はとまど息を扇いで換気に気をつけましょう。
- 組み立て後の部品のビニール袋は小さな子供の手の届かない安全な所に保管して下さい。

<조립하기 전에>

- 부품을 조립하기 전에 설명서를 잘 읽어본 후 조립한다.
- 접착하기 전에 부품을 맞추어 확인한 후 조립한다.
- 부품을 자를 때에는 칼이나 나이프로 깨끗이 잘라준다.
- 점착제를 사용할 곳과 사용하지 않는 곳에 주의하고 너무 많이 바르지 않도록 한다.
- 에나멜 페인트나 접착제를 사용할 때는 창문을 열어 환기를 시키고 화기를 멀리한다.
- 사용 후 남은 부품은 어린 아이들의 손이 닿지 않도록 잘 보관한다.

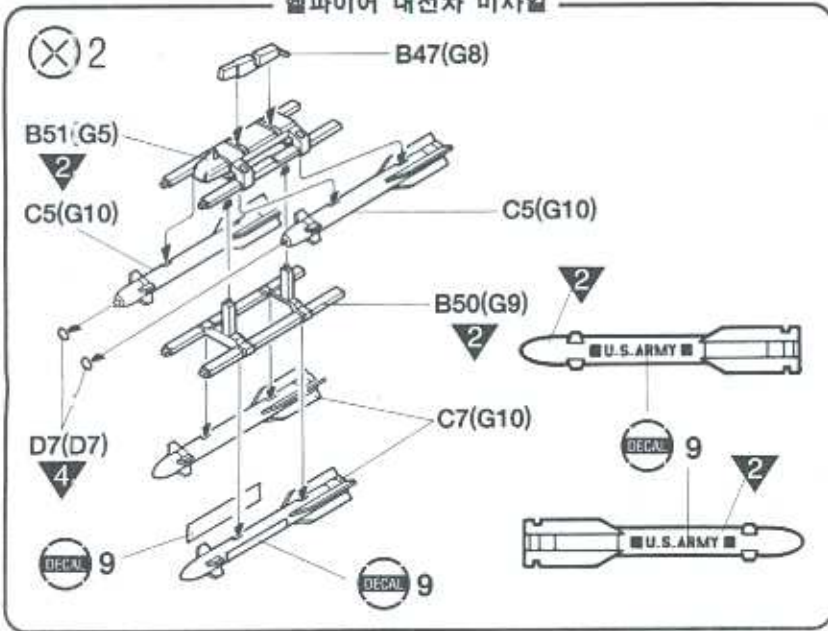
도장이나 콘크리트 Color Kleben	접착하지 않는다 Do not cement No use of glue	2 부품을 조심한다 Repeat operation Respect l'opération Vorgang wiederholen	DECAL 감사지를 붙인다 Decal Decalstempel Aufkleber	9 무거운 물건을 넣는다 Add weight Last Gewicht	접착제 사용 Use Glue Verkleben Schleimen
잘라낸다 Cut away Cutter Schneiden	이러한 것 Optional parts Option Auswahlgünstigkeit	반복해서 조립한다 Repeat for opposite side Répétition de la page Wiederholung für gegenüberliche gleiche Seite	구멍을 뚫는다 Make hole Faire un trou Öffnen	주의한다 Be careful Faire attention Hier Vorsicht	1 제품 및 판서기 번호 Parting scheme number Numero de la table de peinture Lockerschemanummer



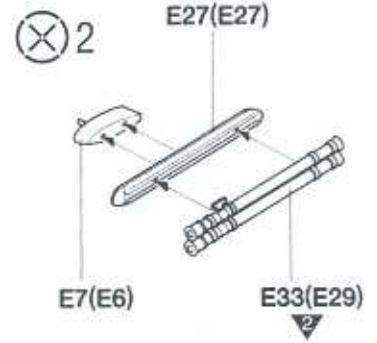


4

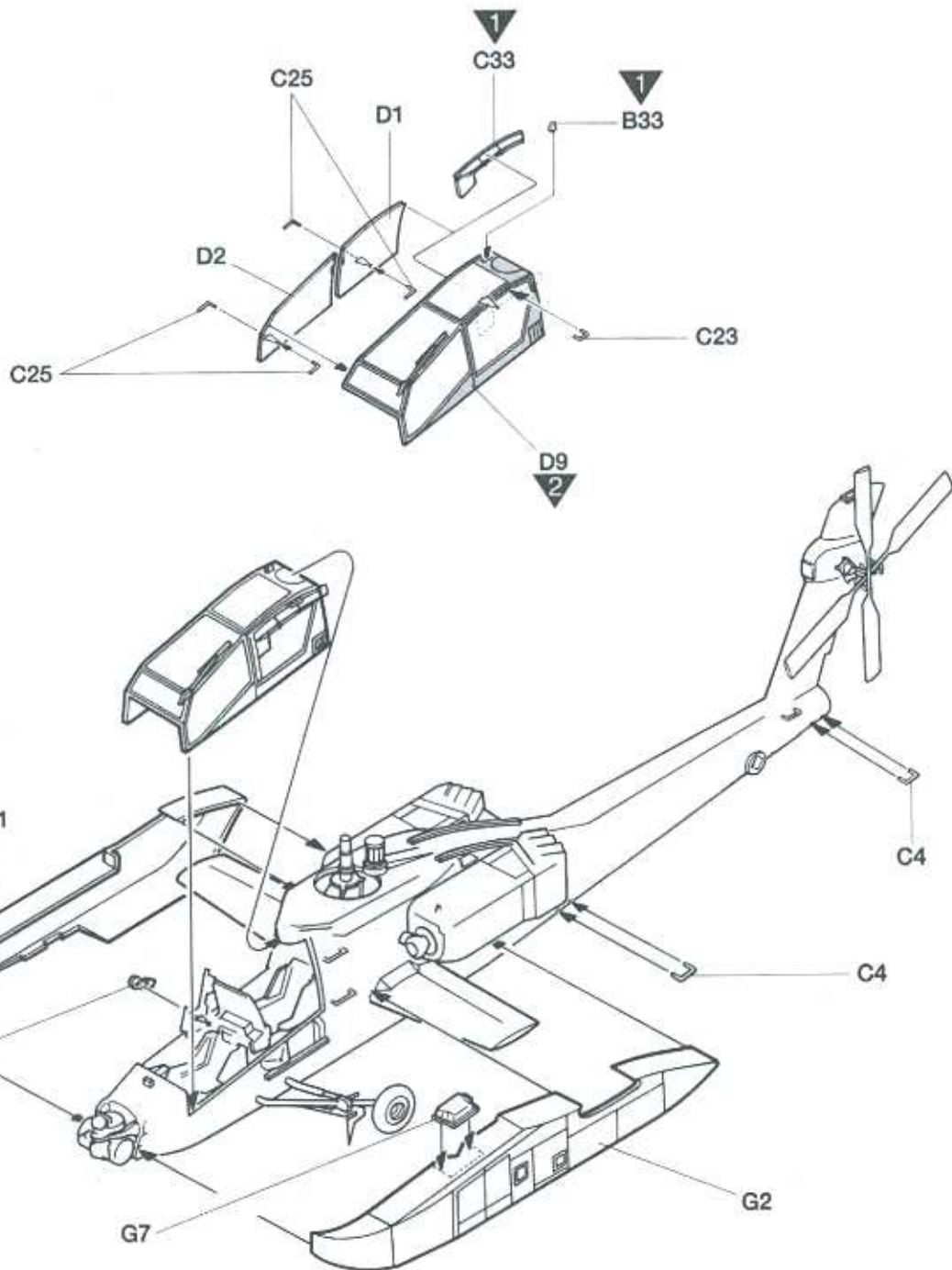
Hellfire ATM
헬파이어 대전차 미사일



Stinger AAM
스팅거 공대공 미사일



5



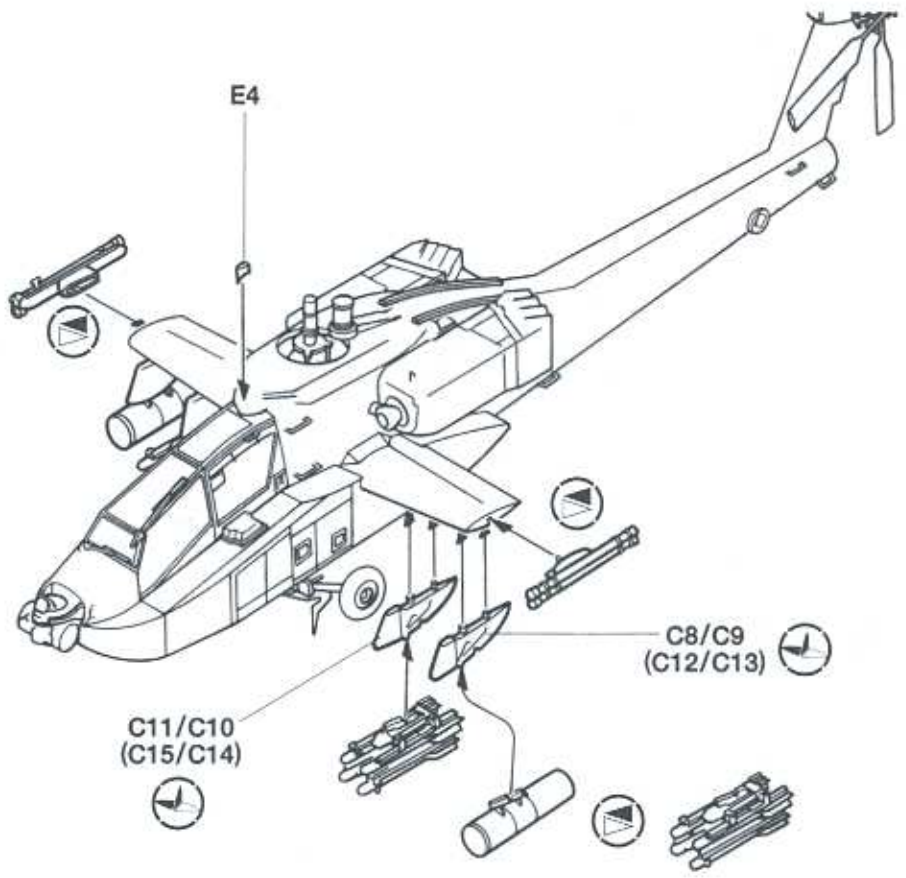
6 

70mm FFAR
70mm 로켓

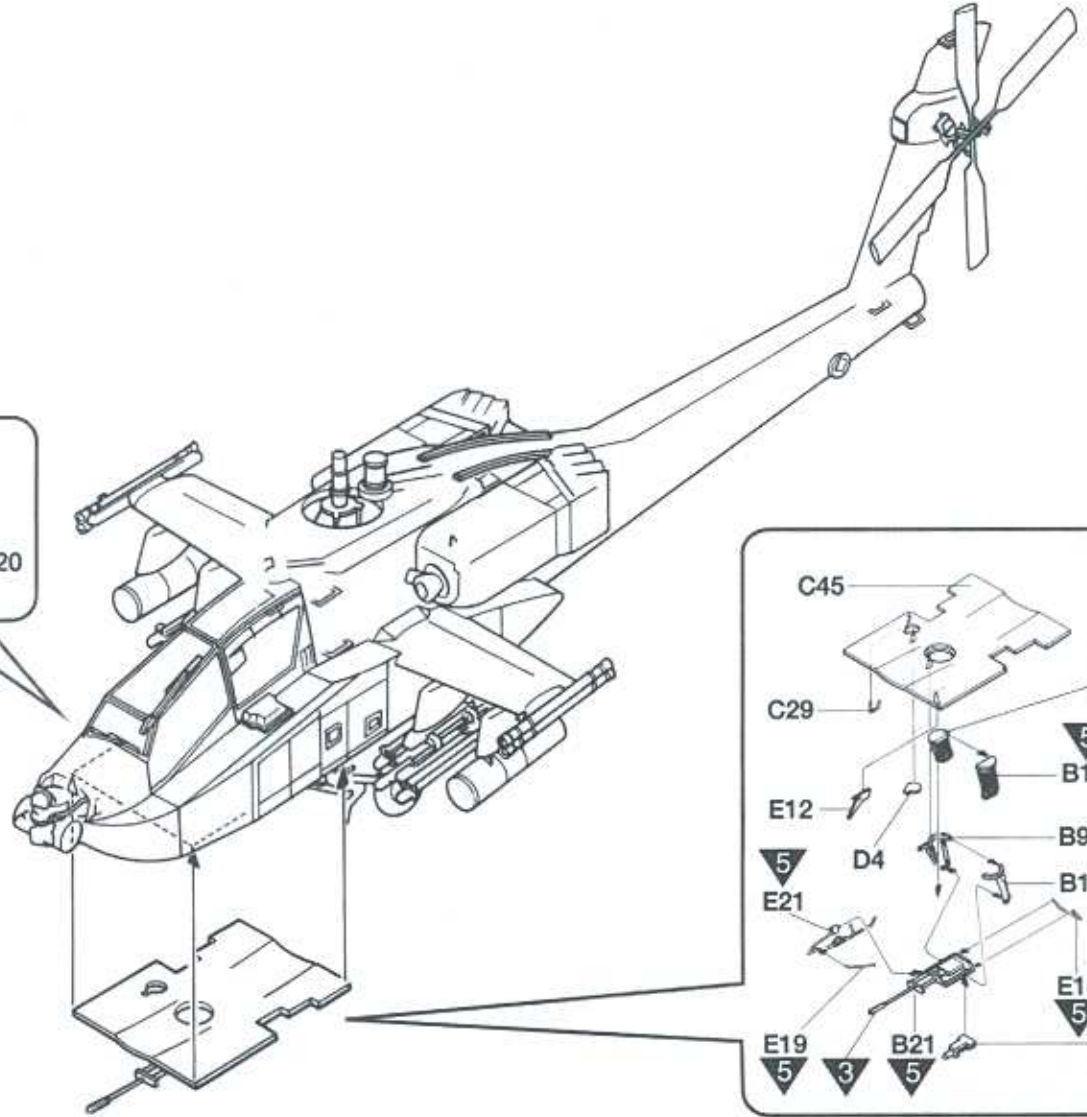
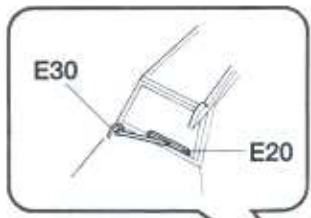
⊗ 2 B52(B54) B53(B55)

B48(B48) B49(B49)

DECAL 10 DECAL 10



7 



C45

C29

E12

D4

E21

E19

B21

B19

B18

B9

B10

E18

B20

5

5

5

5

5

5

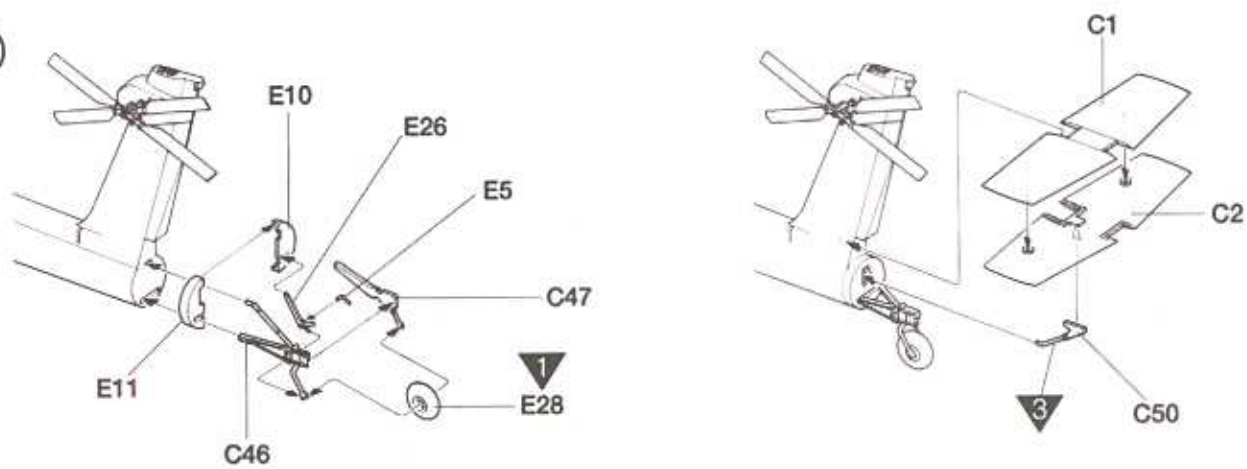
5

3

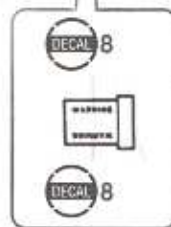
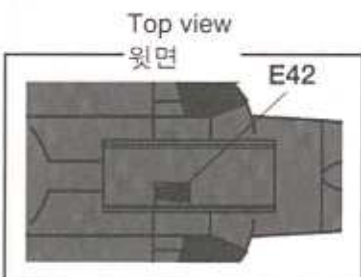
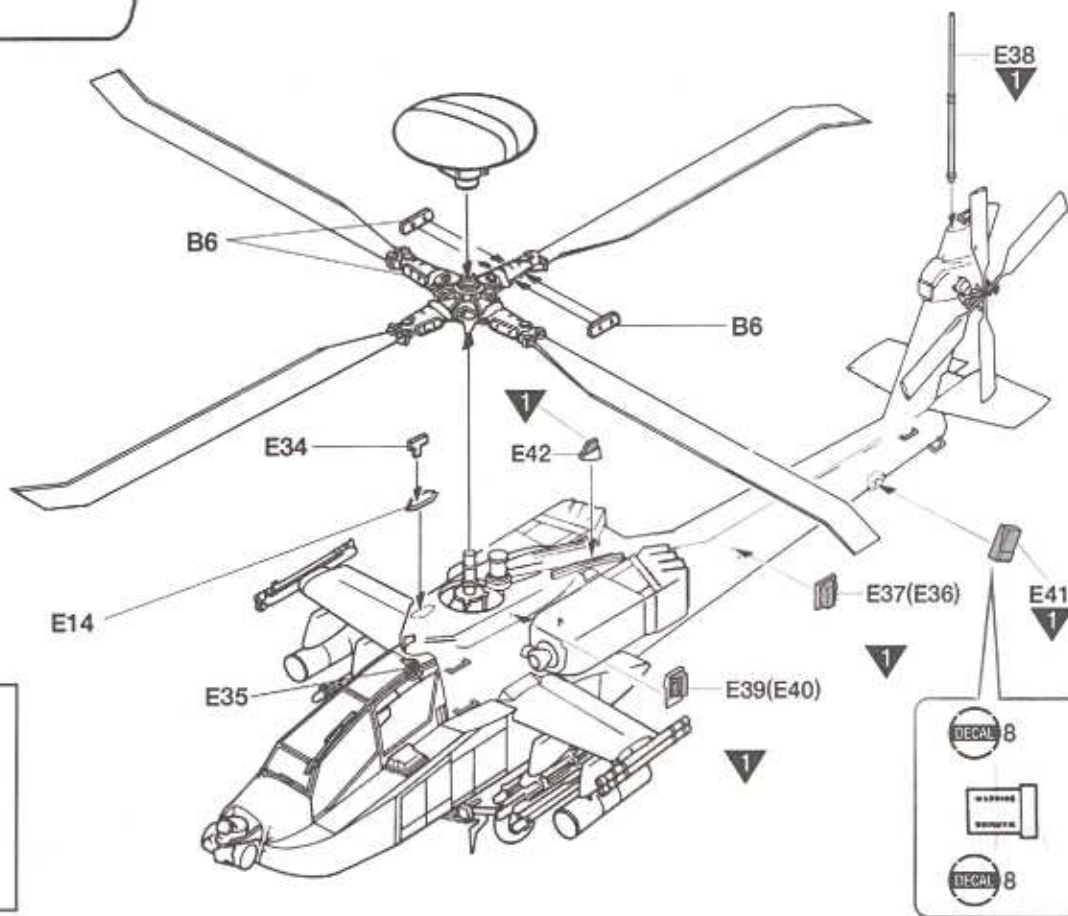
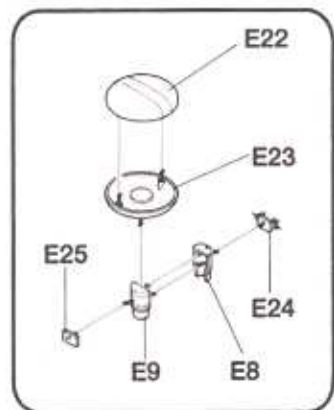
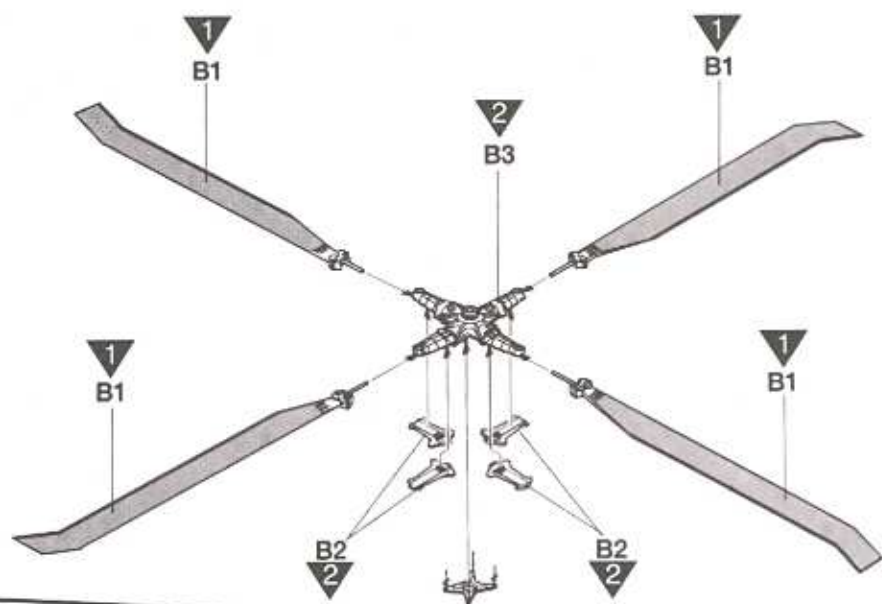
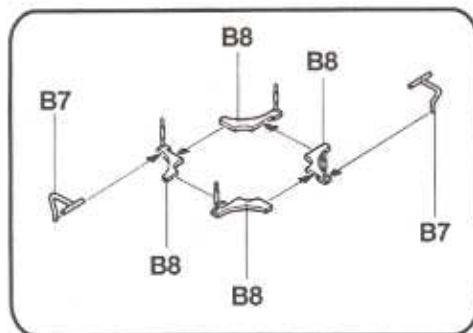
5

5

8 

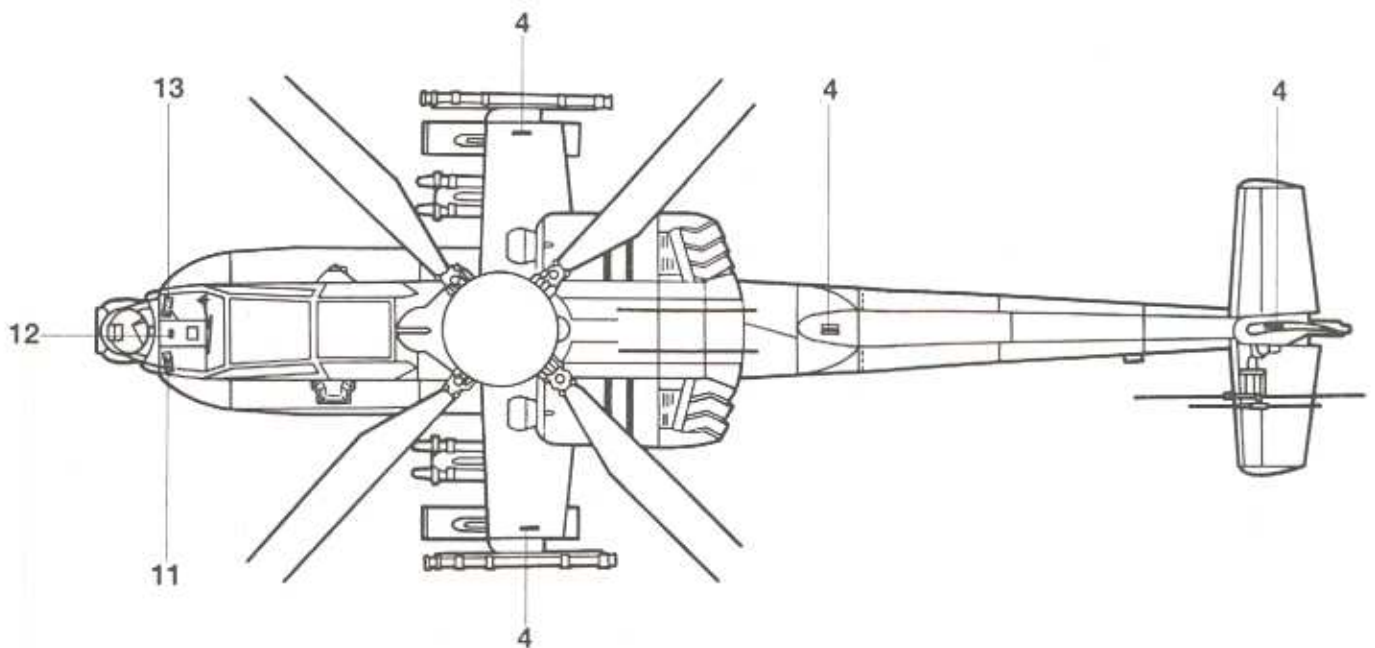
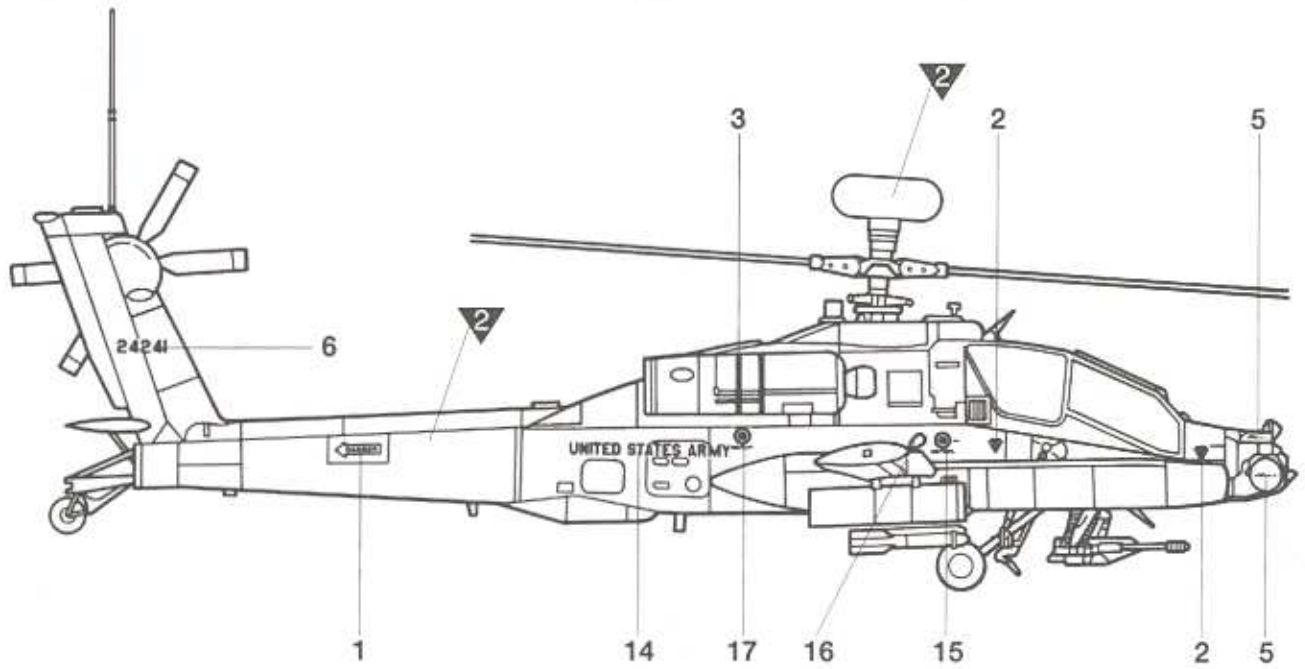
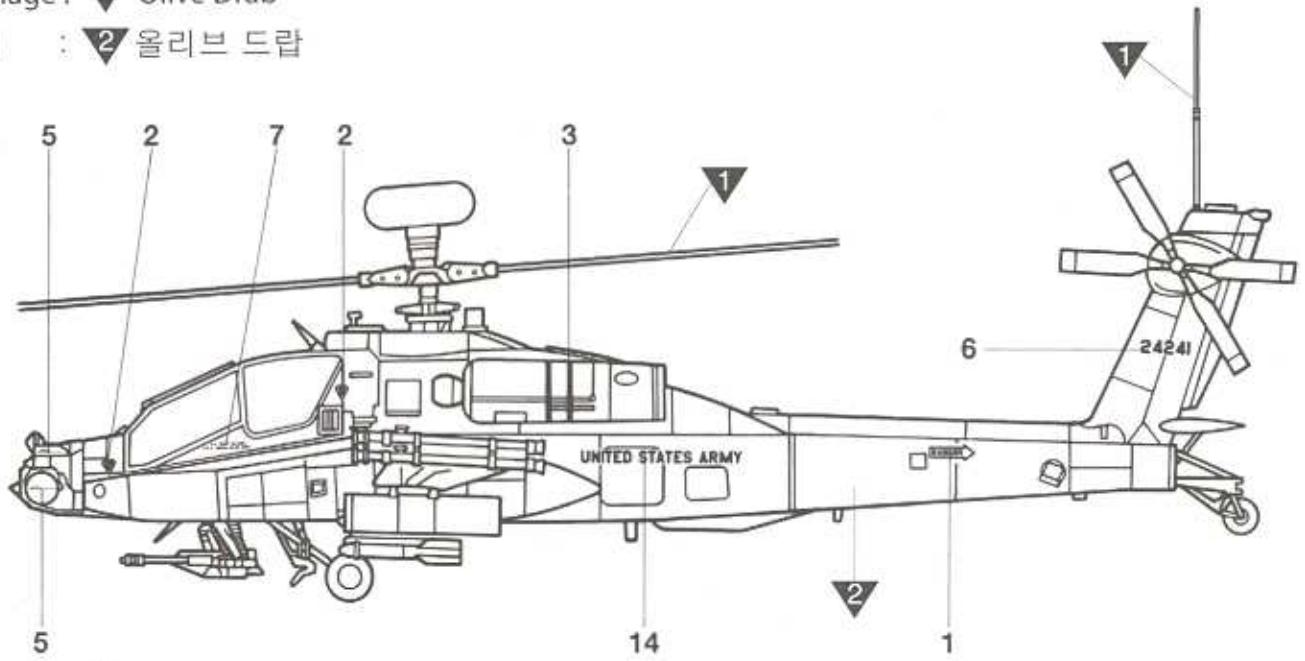


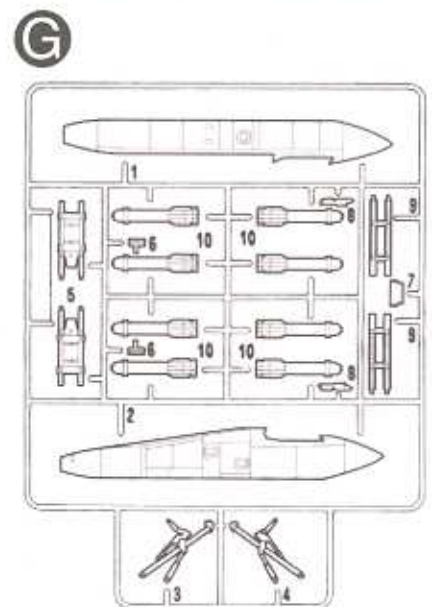
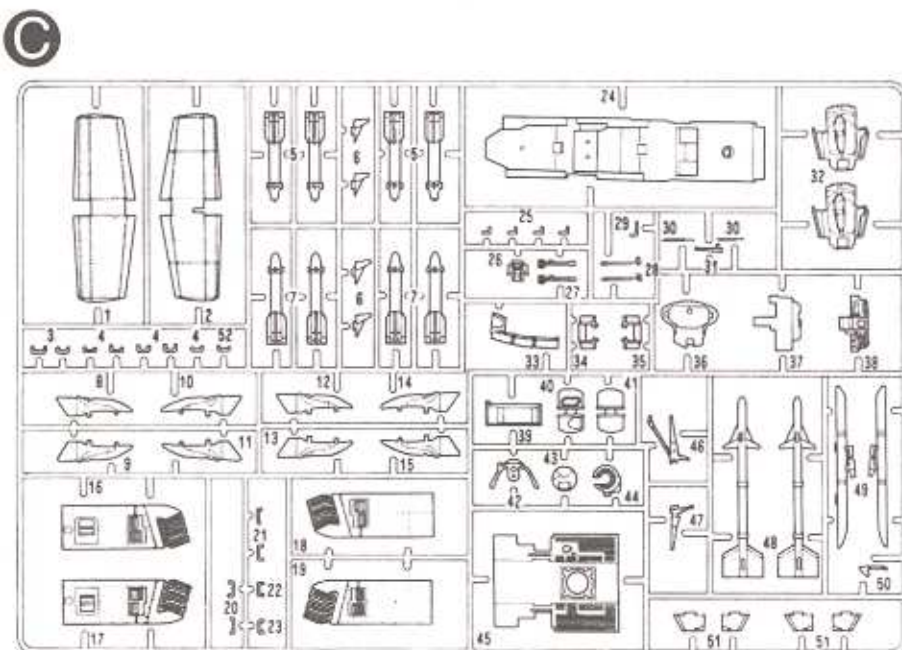
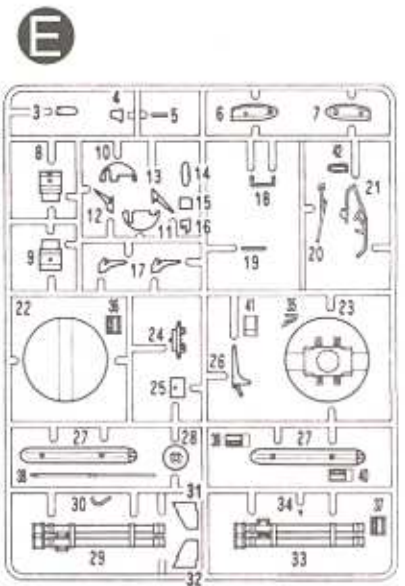
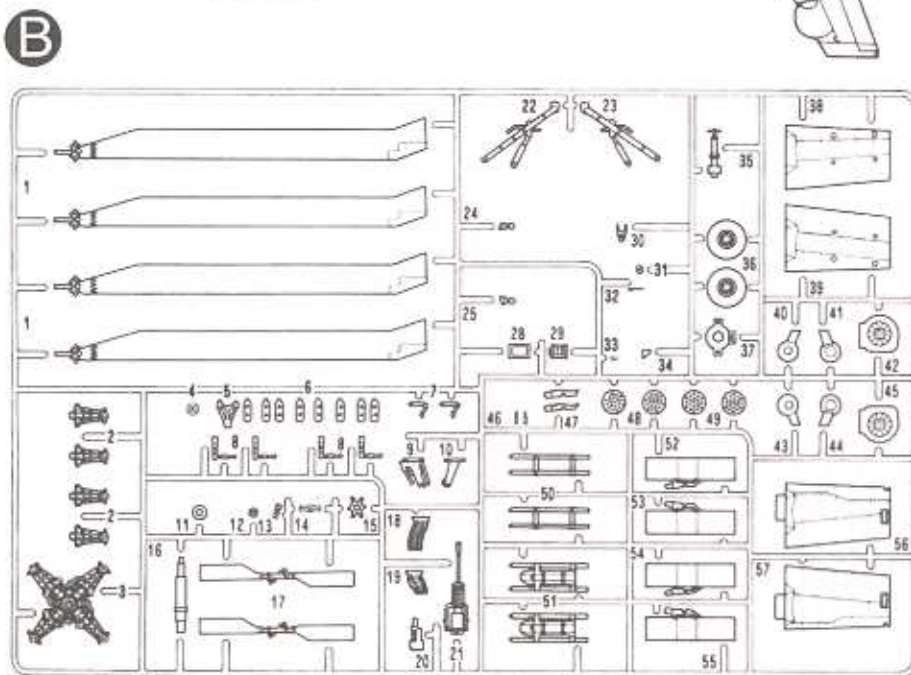
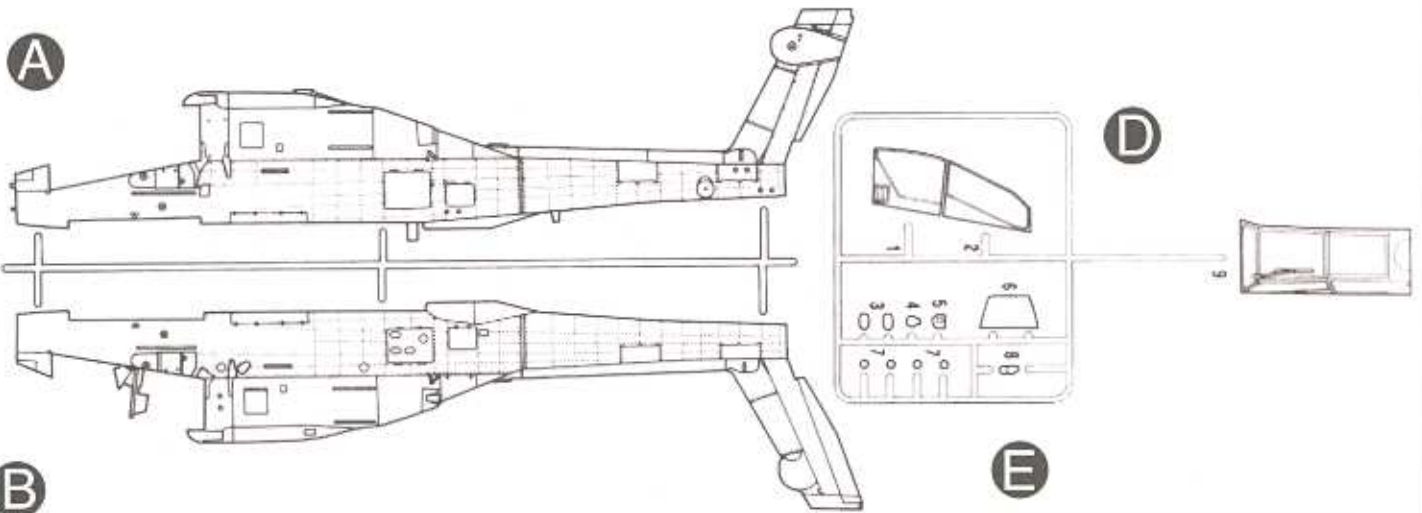
9 



Fuselage : ▽ 2 Olive Drab

동체 : ▽ 2 올리브 드랍





• Decal / 전사지

• Unused parts / 불필요 부품
 B22, B23, B25, B34, B35
 C3X1, O6, C21, C22, C48
 C49, C51, E3, E13, E17