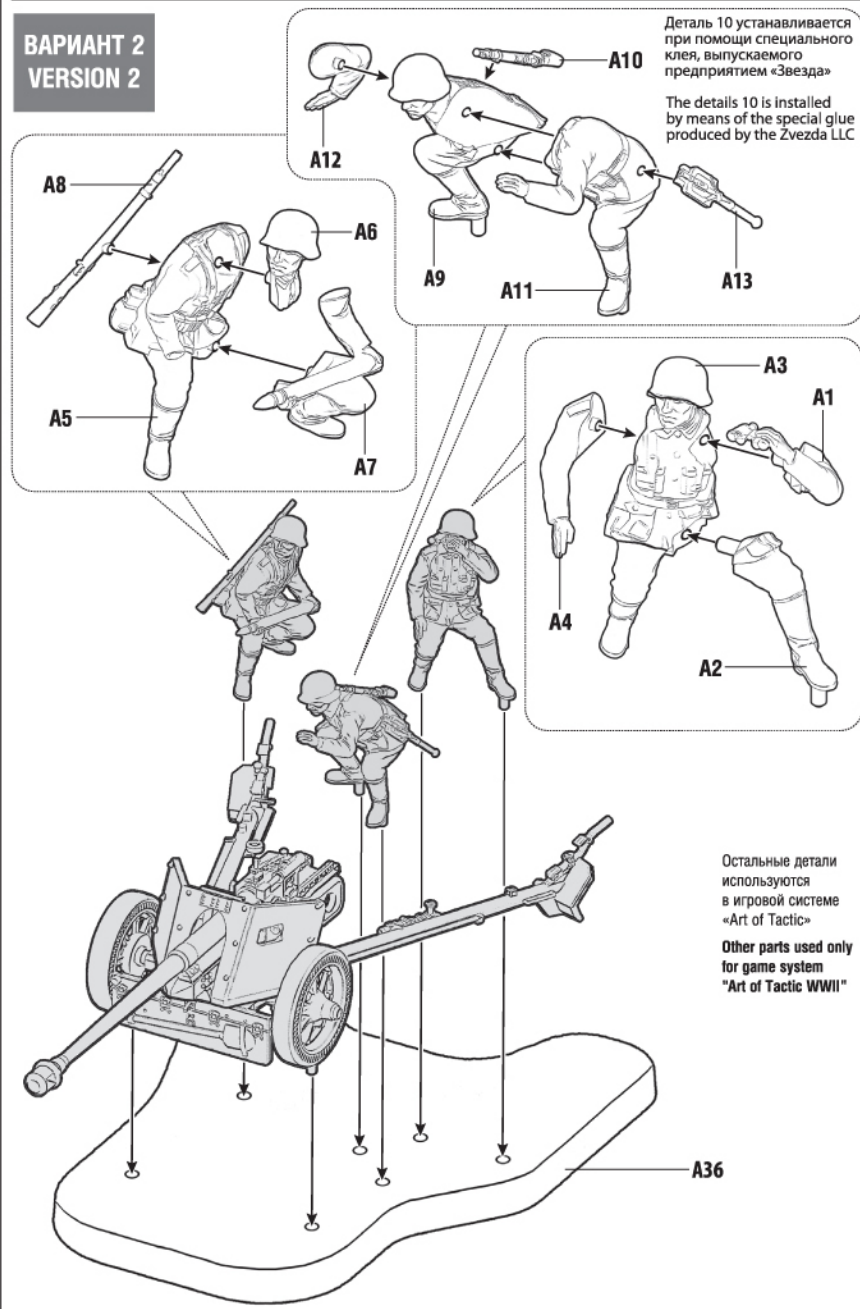


ВАРИАНТ 2
VERSION 2

Карточку с игровыми характеристиками отряда вы найдёте на сайте:
Card for wargame can be downloaded from website:

www.art-of-tactic.com



6257



www.art-of-tactic.com

Немецкая противотанковая пушка Пак-40 с расчётом

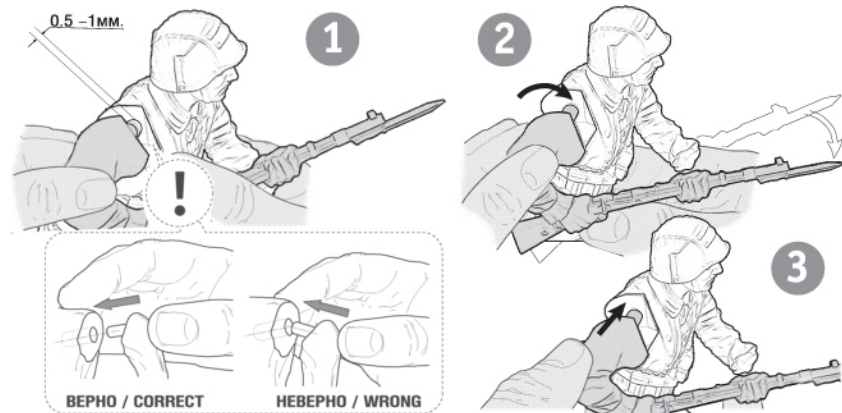
German anti-tank gun Pak-40 with crew

RU Набор является частью расширяемой игровой системы — Art of Tactic «Вторая Мировая», состоящей из множества различных наборов военной техники, солдат и авиации. Основа игровой системы — это базовый стартовый набор — «Вторая Мировая», в котором вы найдёте подробные правила игры, игровые поля, дополнительные игровые аксессуары и различные сценарии. Вы можете увеличивать свою армию, разыгрывать сценарии и совершенствовать тактику. Игровая система постоянно расширяется, в ней появляются дополнительные наборы, новые карты и сценарии. Всю подробную информацию об игровой системе «Art of Tactic» вы сможете найти на сайте www.art-of-tactic.com и www.zvezda.org.ru

ENG This set is included in expandable game system Art of Tactic "World War II". The system consists of many different sets of vehicles, figures and airplanes. "World War II" is a starter for the game; there you can find detailed rules, game boards, additional game accessories and different scenarios. You can increase your army, play scenarios and improve your tactics skills. Game system is being expanded; new scenarios and boards are being published. You can find full details about "Art of Tactic" game system on www.art-of-tactic.com and www.zvezda.org.ru.

СБОРКА МОДЕЛЕЙ

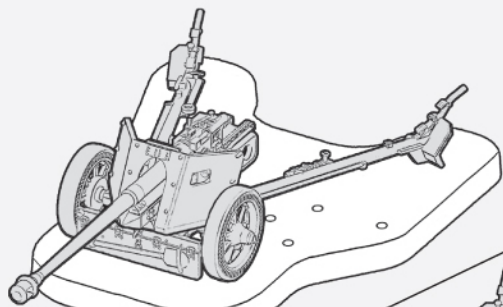
ASSEMBLY OF MODELS



ВАРИАНТЫ СБОРКИ

ASSEMBLING VERSIONS

ВАРИАНТ 1 • VERSION 1



ВАРИАНТ 2 • VERSION 2

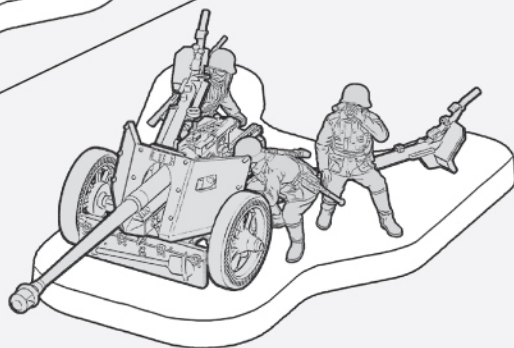


СХЕМА СБОРКИ

ASSEMBLING SCHEME

1

Расположение деталей 19 и 21 при транспортировочном положении.
Location of parts 19 + 21 in transport position.

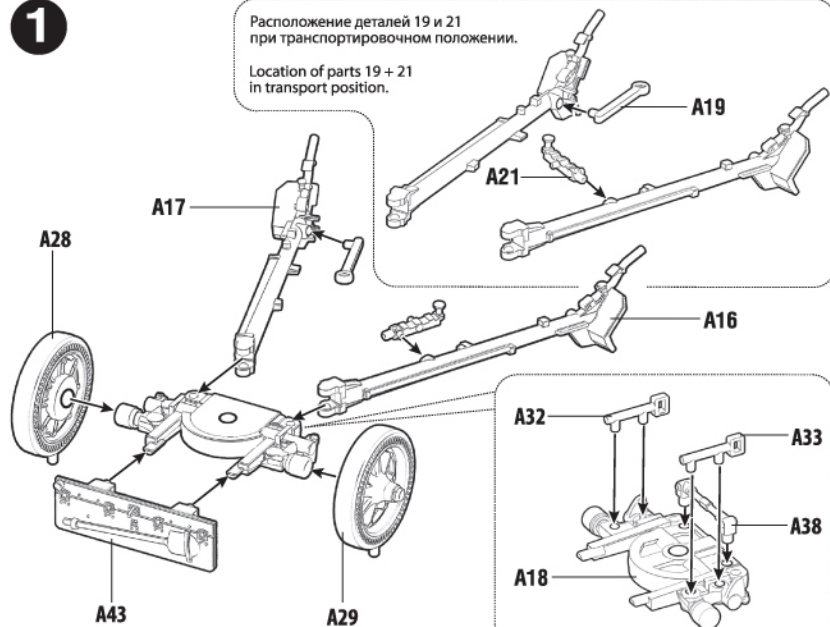
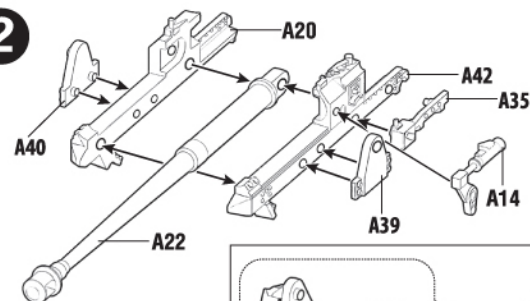


СХЕМА СБОРКИ

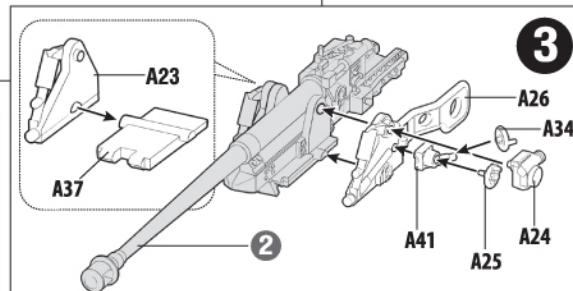
ASSEMBLING SCHEME

2



Для более надежного соединения деталей вы можете использовать клей для пластиковых моделей.
You can use glue for plastic models for more reliable connection of details.

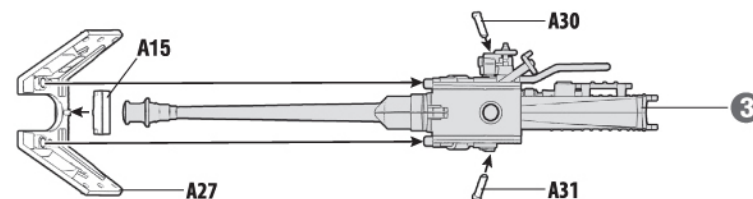
3



4

Детали 30, 31 и 15 устанавливаются при помощи специального клея, выпускаемого предприятием «Звезда»

For assembling parts 30,31 and 15 use glue for plastic kits.



5

ВАРИАНТ 1 VERSION 1

