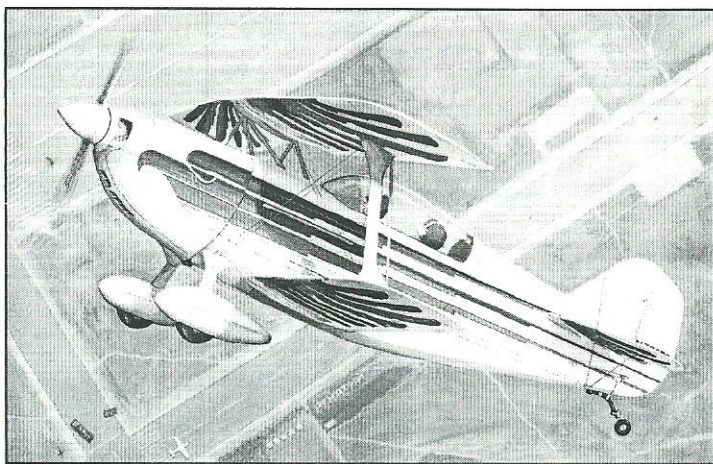


PLASTIC MODEL KITS
LIMITED EDITION
CAT.NO.7298



SPAN : 86 mm
LENGTH : 79 mm
PARTS : 40 pieces
SCALE:1/72



Christen Eagle is very popular American sport plane. It was created to compete with famous Pitts S2A plane. This model kit presents double-seater version of the airplane.



Christen Eagle — популярный американский спортивный самолет. Был создан, чтобы составить конкуренцию знаменитому Pitts S2A. В модели представлена двухместная версия самолета.

The model is executed on technology short run and is intended only for experienced modelers
Word-wide distributor for AMODEL kits :
IBG, Warszawa, Poland;
Fax: (4822) 842-56-29
E-Mail: ibgsc@ibg.com.pl

Модель выполнена по технологии short run и предназначена только для опытных моделистов
Дистрибьютор моделей AMODEL :
IBG, Варшава, Польша;
Факс: (4822) 842-56-29
E-Mail: ibgsc@ibg.com.pl



USED SYMBOLS / ИСПОЛЪЗУЕМЫЕ СИМВОЛЫ

- 1** STAGES OF ASSEMBLY / ЭТАПЫ СБОРКИ
- 1** NUMBER PARTS / НОМЕР ДЕТАЛИ
- A** TO PAINT / ОКРАСИТЬ
- 1** APPLY DECALS / НАНЕСТИ ДЕКАЛЬ
- GLUE / КЛЕИТЬ
- DON'T GLUE / НЕ КЛЕИТЬ
- DETACH WITH KNIFE / ОТДЕЛИТЬ НОЖОМ
- 2x** QUANTITY OF OPERATIONS (PARTS) / КОЛИЧЕСТВО ОПЕРАЦИЙ (ДЕТАЛЕЙ)
- ?** OPTIONAL / НА ВЫБОР



USED PAINTS / ИСПОЛЪЗУЕМЫЕ КРАСКИ

- A** HUMBROL 22 WHITE / БЕЛЫЙ
- B** HUMBROL 40 PALE GREY / СЕРЫЙ
- C** HUMBROL 33 BLACK / ЧЕРНЫЙ
- D** HUMBROL 53 GUN METAL / СТАЛЬН. СЕРЫЙ
- E** HUMBROL 145 MEDIUM GREY / СРЕДНЕ СЕРЫЙ

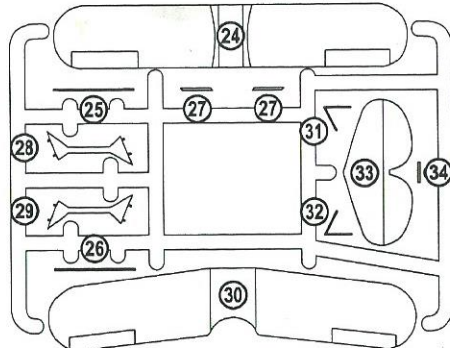
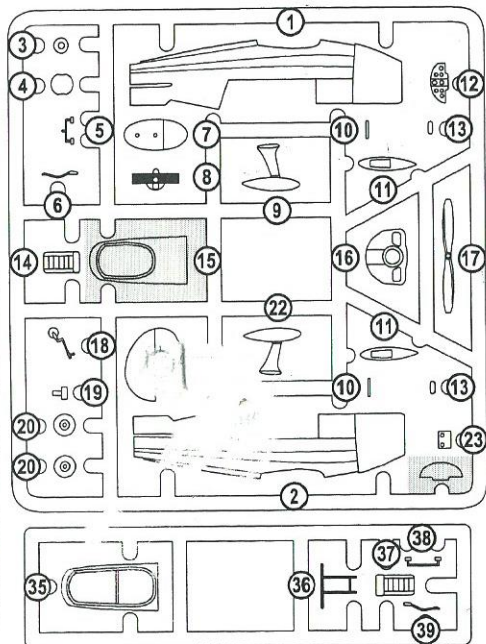
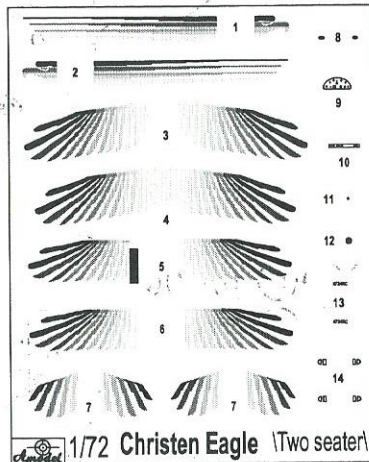
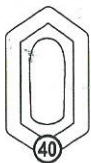


COMPLETE SET / КОМПЛЕКТНОСТЬ

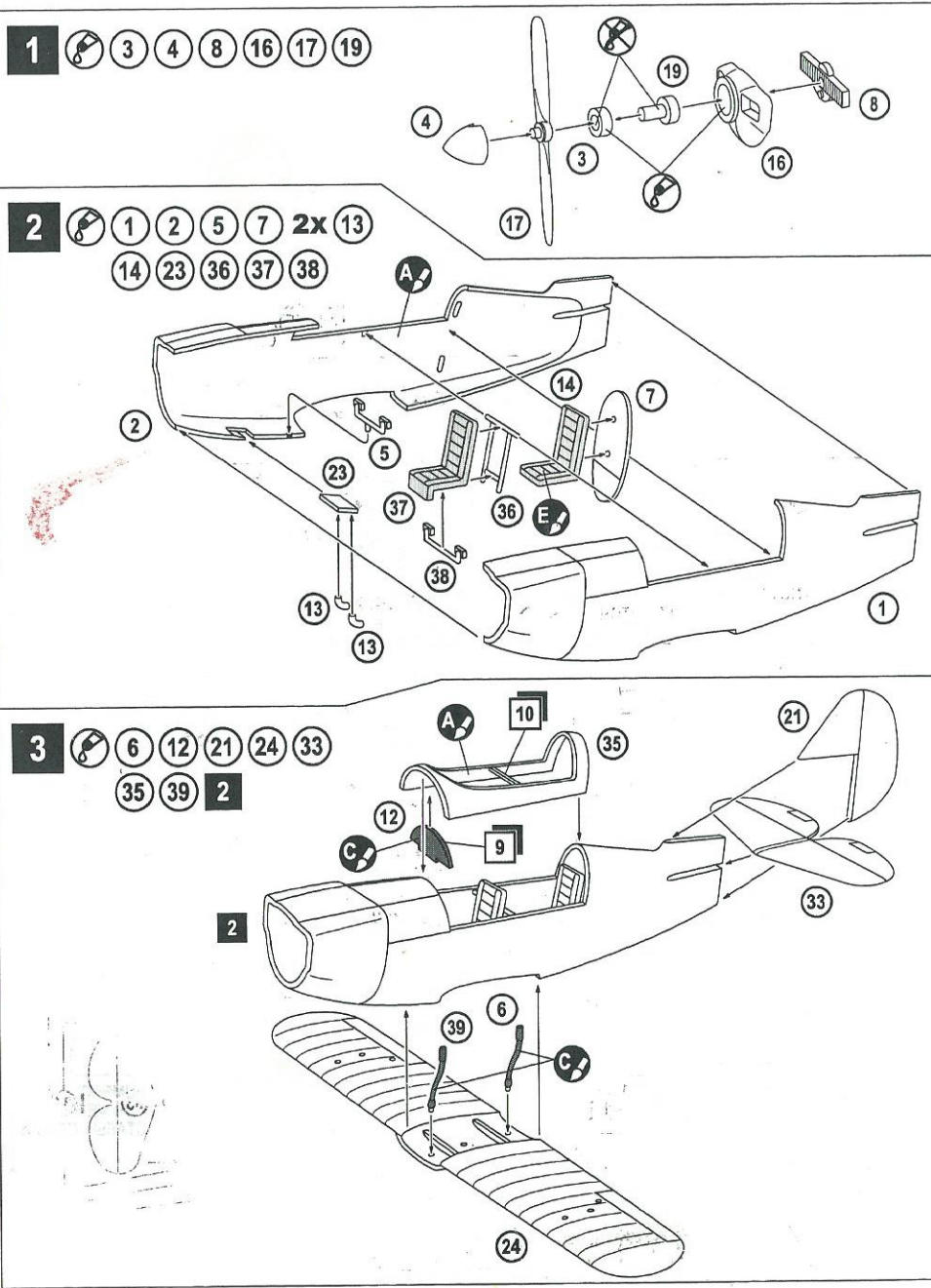
DECALS FOR ONE VERSION OF COLOURING
ДЕКАЛЬ ДЛЯ ОДНОГО ВАРИАНТА ОКРАСКИ

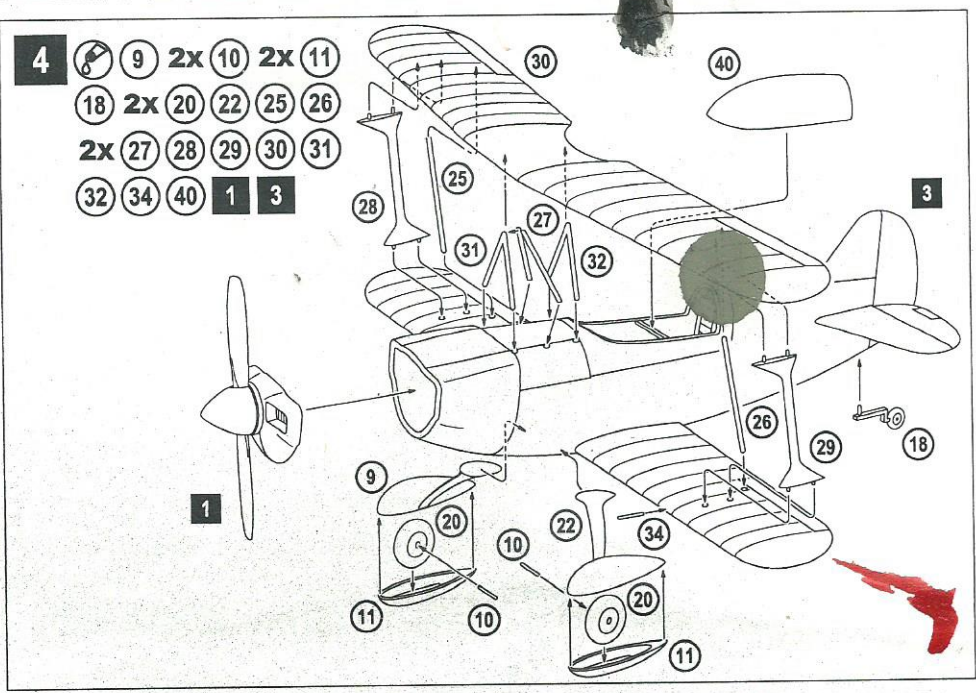
40 DETAILS FOR ASSEMBLY OF ONE MODEL
40 ДЕТАЛЕЙ ДЛЯ СБОРКИ ОДНОЙ МОДЕЛИ

PARTS NOT FOR USE
ПРИ СБОРКЕ НЕ ИСПОЛЪЗУЮТСЯ



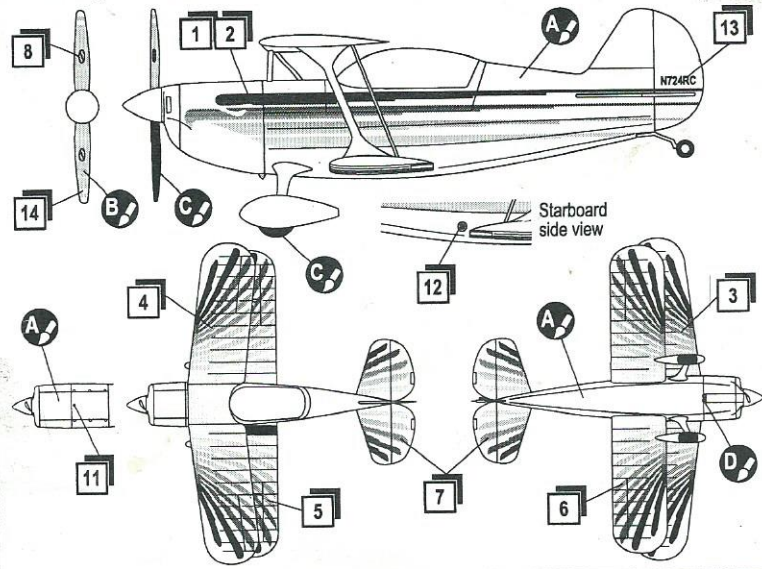
THE SCHEME OF ASSEMBLY / СХЕМА СБОРКИ





THE SCHEME OF COLOURING / СХЕМА ОКРАСКИ

Christen Eagle /two seater/



- A** HUMBROL 22
WHITE
БЕЛЫЙ
- B** HUMBROL 40
PALE GREY
СЕРЫЙ
- C** HUMBROL 33
BLACK
ЧЕРНЫЙ
- D** HUMBROL 53
GUN METAL
СТАЛЬН. СЕРЫЙ