

Fw 190D-9 Cottbus (Early production)



Cat. No. 72531
Scale 1/72

3d design: Przemysław Głogowski
Research: IBG Crew



Fw 190D był ostatnią seryjnie produkowaną wersją "złotego dziecka" firmy Focke-Wulf, które doczekało się wielu wariantów różniących się uzbrojeniem i zastosowanymi silnikami.

Choć wersja Fw 190 wyposażona w silnik rzędowy często uważana jest za konstrukcję schyłku wojny, to w rzeczywistości jej historia sięga lat wcześniejszych i jest naturalnym kierunkiem rozwoju maszyny. Już w 1941 roku było oczywiste, że niemieckie myśliwce będą musiały stawić czoła alianckim bombowcom wyposażonym w turbodoładowane silniki zdolne do utrzymania dużej mocy na wysokościach przekraczających 6000m. Focke-Wulf zdawał sobie sprawę, że alianci szybko zdobędą przewagę techniczną i zaczęły zabiegać w Ministerstwie Lotnictwa o kontrakt na opracowanie wersji, które zachowałyby swoje właściwości bojowe na większych wysokościach. Wkrótce rozpoczęto prace nad myśliwcami wyposażonymi w turbosprężarkę. Początkowe próby z silnikiem gwiazdowym (Fw 190B) nie wypadły obiecująco i uwaga konstruktorów skupiła się na silnikach rzędowych (Fw 190C z silnikiem DB603). Mimo szeroko zakrojonych prac rozwojowych, obie wersje trażyły problemy techniczne jeszcze mocno niedopracowanych systemów. Ostatecznie nie spotkały się z entuzjazmem RLM, pozostając jedynie w stadium prototypu. Dopiero postęp w pracach nad silnikiem Junkers Jumo 213 dał nadzieję na stworzenie myśliwca, który mógłby wreszcie dorównać bardziej zaawansowanemu konstrukcjom przeciwnika.

Pierwszy prototyp z nowym silnikiem został zbudowany we wrześniu 1942 roku. Była to prosta adaptacja maszyny z silnikiem gwiazdowym - do istniejącego płatowca zamontowano kompletny rzędowy zespół napędowy w układzie odwróconej litery V. Próby w locie wykazały, że nowy silnik przesunął środek ciężkości zbyt mocno do przodu, co powodowało niestabilność samolotu w locie. Zespół projektowy Focke-Wulf rozwiązał ten problem w sposób wymagający minimalnej ingerencji w konstrukcję maszyny. Aby skompensować przesunięcie środka ciężkości, ogon został wydłużony poprzez wstawienie nowej sekcji w kadłubie tuż przed płatem ogonowym. Zwiększenie mocy silnika wymagało również korekty stateczności wzdłużnej maszyny. Uzyskano to poprzez wstawienie prostych elementów zwiększających powierzchnię statecznika pionowego. Dalsze próby prototypów w nowej konfiguracji trwały jeszcze dwa lata, a po uporaniu się z problemami i odrzuceniu niezadowalających konfiguracji D-0, D-1 i D-2, myśliwiec wyposażony w produkowany seryjnie silnik Jumo 213A z jednostopniową, dwubiegową sprężarką mechaniczną, został wprowadzony do produkcji seryjnej w sierpniu 1944 roku jako wersja D-9. Tak narodziła się legenda.

Pod koniec wojny ewolucja silników rzędowych napędzających Fw 190D nabrała tempa, a ich intensywny rozwój zaowocował kolejnymi podtypami samolotu. Warianty D-10, D-12 i D-14 pozostały prototypami, natomiast dla wersji D-11 i D-13 rozpoczęto produkcję seryjną. Były one wyposażone w mocniejszą wersję silnika Jumo 213F z dwustopniową, trójbiegową sprężarką mechaniczną. Ostatnim opracowanym wariantem był D-15, napędzany ostatecznie udoskonalonym silnikiem DB603. Prototypową wersję D-15 zbudowano i oblatano tuż przed końcem wojny, wykorzystując jako bazę do przebudowy standardową, seryjną maszynę. Koniec wojny zakończył rozwój myśliwca na etapie przygotowań nowej wersji, a produkcję nie zdołano wdrożyć.

Szacuje się, że we wszystkich fabrykach i oddziałach produkcyjnych wyprodukowano od 1500 do 1700 maszyn w wersji D. Z tego około 900 zostało przejętych przez Luftwaffe, ale z powodu chaotycznej sytuacji w ostatnich miesiącach wojny jeszcze mniej z nich trafiło do jednostek bojowych.

Po więcej informacji na temat różnic między wersjami samolotu, przejdź do: www.ibgmodels.com/resources-2

Fw 190D was the final mass-produced version of the 'golden child' of Focke-Wulf company, that lived to see many variants differing in armament and engines used.

Although the version of Fw 190 equipped with an inline engine is often considered to be a late-war design, its history in fact dates back to earlier years and follows a natural direction of the machine's development. As early as 1941 it was obvious that German fighters would have to contend with Allied bombers equipped with turbocharged engines capable of sustaining high power at altitudes exceeding 6000m. Focke-Wulf realized that the Allies were rapidly gaining the technical advantage and began courting the Air Ministry for a contract to develop versions that would sustain their combat characteristics at higher altitudes. Work soon began on developing fighters equipped with turbocharger. Initial trials with a radial engine (Fw 190B) were not promising and the attention of designers focused on inline engines (Fw 190C with DB603 engine). Despite extensive development programs, both versions were plagued by technical problems resulting from severely underdeveloped systems. Eventually they did not meet with the RLM enthusiasm, remaining only in prototype stages. In the end, advances in the development of the Junkers Jumo 213 engine gave hopes for a fighter that could at last match the more advanced designs of the enemy.

First prototype with the new engine was built in September 1942. It was a simple adaptation of the radial-engined machine - a complete inverted-V inline powerplant was fitted to the existing airframe. Flight tests showed that the new engine shifted the center of gravity too much forward, causing the aircraft to be unstable in flight. Focke-Wulf design team solved the problem paying attention to minimizing the changes required to the airframe. To compensate for the shifted center of gravity, the tail was lengthened by inserting a new section in the fuselage just in front of the tailplane. Increased engine power also required corrections to the longitudinal stability of the machine. It was achieved by inserting simple elements increasing area of the vertical stabilizer. Further tests of prototypes in the new configuration took two more years, and after dealing with teething problems and rejecting the unsatisfactory D-0, D-1 and D-2 configurations, the fighter equipped with the series-produced Jumo 213A engine with a single-stage, two-speed mechanical supercharger was put into series production in August 1944 as the D-9 version. Thus the legend was born.

Near the end of war, the evolution of inline engines powering the Fw 190D accelerated and their intensive development resulted in successive subtypes of the aircraft. Variants D-10, D-12 and D-14 remained prototypes, but for D-11 and D-13 series production was started. They were equipped with a more powerful version of the Jumo 213F engine with a two-stage three-speed mechanical supercharger. The last variant to be developed was D-15, powered by the finally refined DB603 engine. A prototype version of the D-15 was built and flown just before the end of war, using a standard, series machine as a basis for conversion. The end of war ended the preparation of the new variant still at the stage of development, and the production was not started.

It is estimated that 1500 to 1700 machines of the D version were produced in all factories and production branches. Out of that about 900 were taken over by the Luftwaffe, but because of the chaotic situation in the last months of war still fewer of them were actually delivered to the combat units.

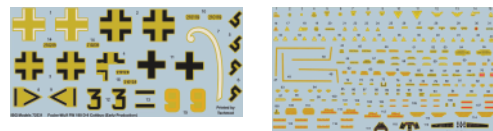
For more information on the differences between variants of the aircraft go to: www.ibgmodels.com/resources-2

IBG Models
ul. Benedykta Hertza 2
04-603 Warszawa
Poland

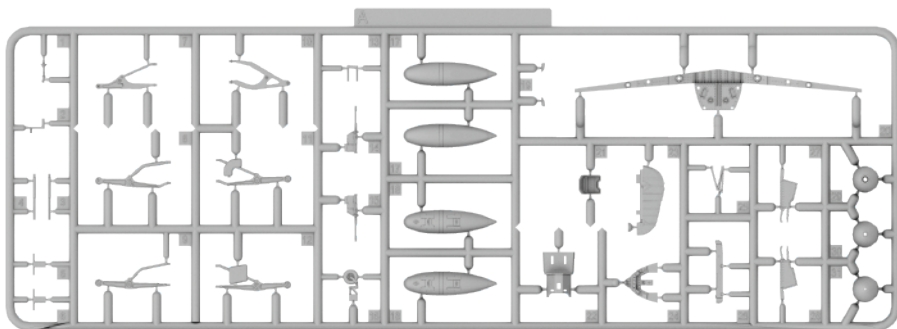
tel +48 22 8159150
fax +48 22 8159151
ibgsc@ibg.com.pl
www.ibg.com.pl
www.ibgmodels.com

Elementy modelu
Elements of the model kit

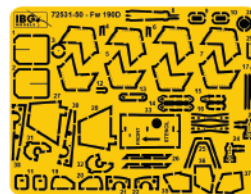
Kalkomanie / Decals



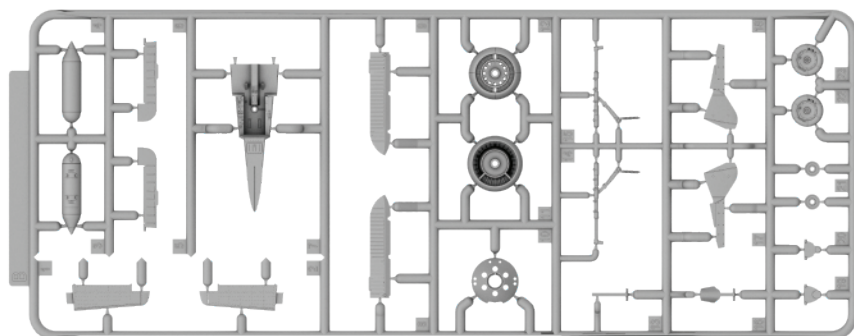
Ramka A / Frame A



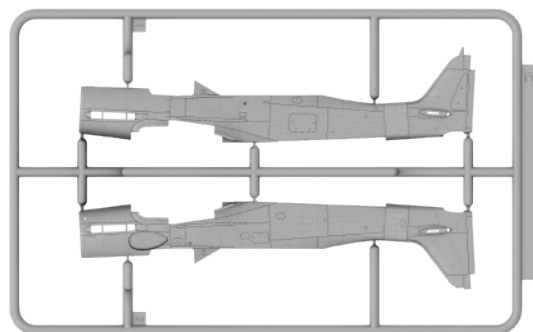
Elementy Fototrawione
/ Photo-etched parts



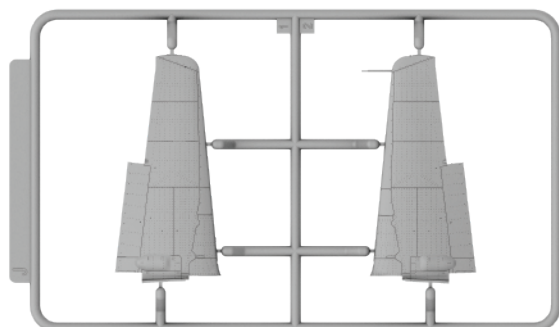
Ramka B / Frame B



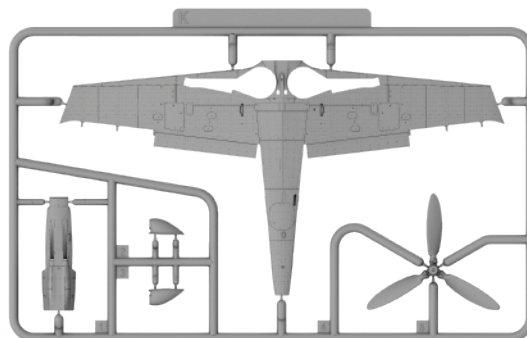
Ramka E / Frame E



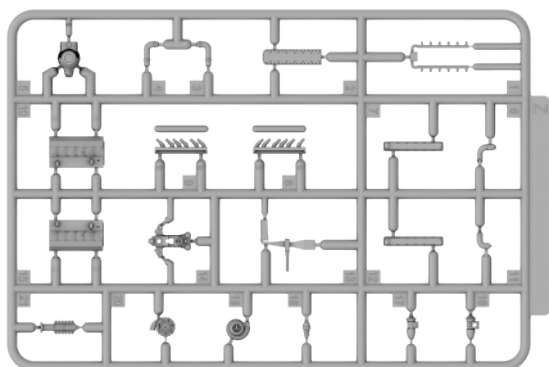
Ramka J / Frame J



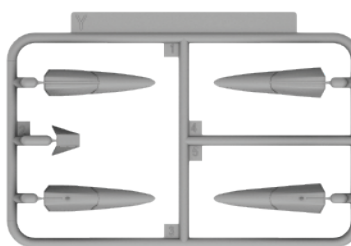
Ramka K / Frame K



Ramka Z / Frame Z



Ramka Y przezroczysta / Frame Y transparent



Element złożony we wcześniejszym etapie
Element assembled in previous step



Kolor farby
Paint colour



Wersja do wyboru
Version to choose



Element po złożeniu w aktualnym etapie
Element after assembly in current step



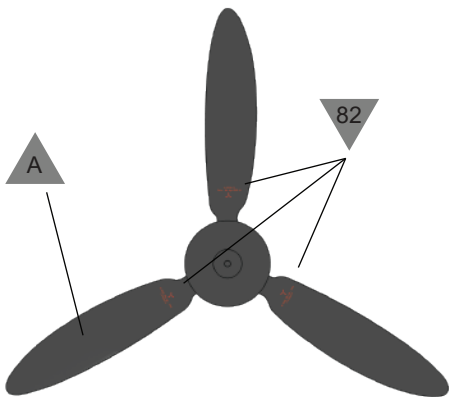
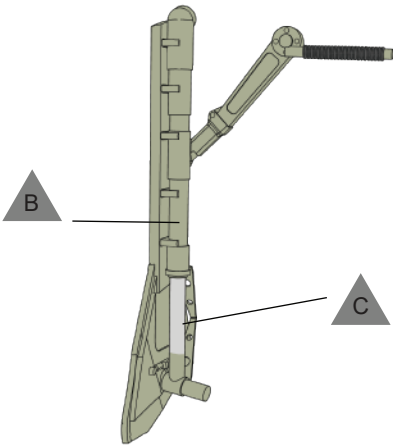
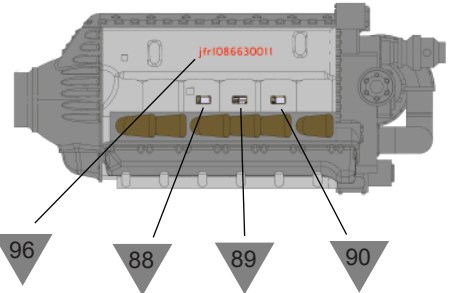
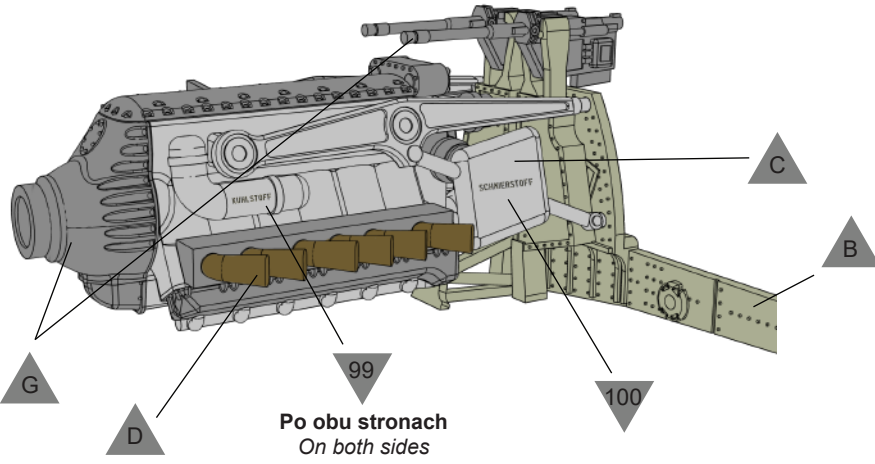
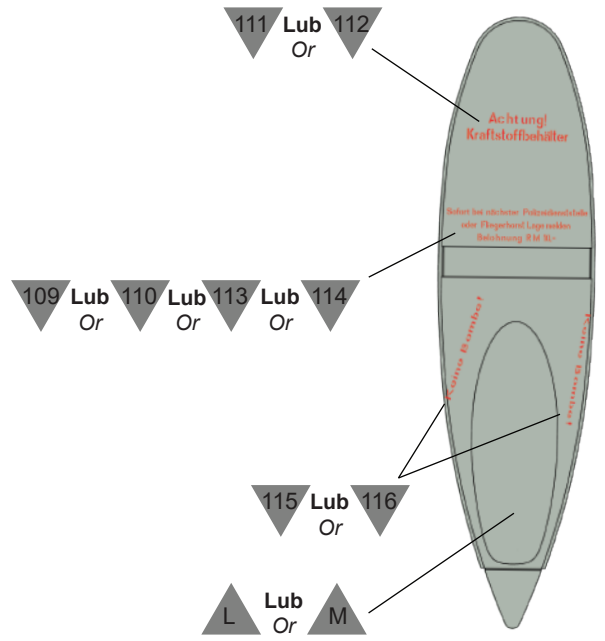
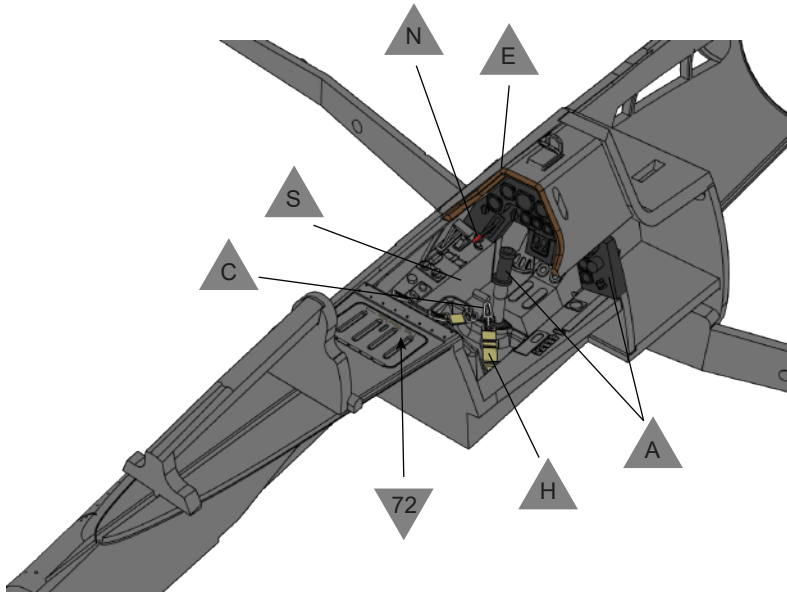
Kalkomania
Decal

Zestaw ten jest przeznaczony dla zaawansowanych modelarzy. Zaleca się stosowanie rzadkiego kleju. Proszę postępować ściśle według etapów instrukcji. Niektóre części nie są symetryczne, zwróć uwagę na ich numerację. Klej i farby nie wchodzi w skład zestawu.

This kit is intended for advanced modelers. It is recommended to use thin glue. Please follow the steps of the instructions strictly. Some parts are not symmetrical, pay attention to their numbering. Glue and paint not included.

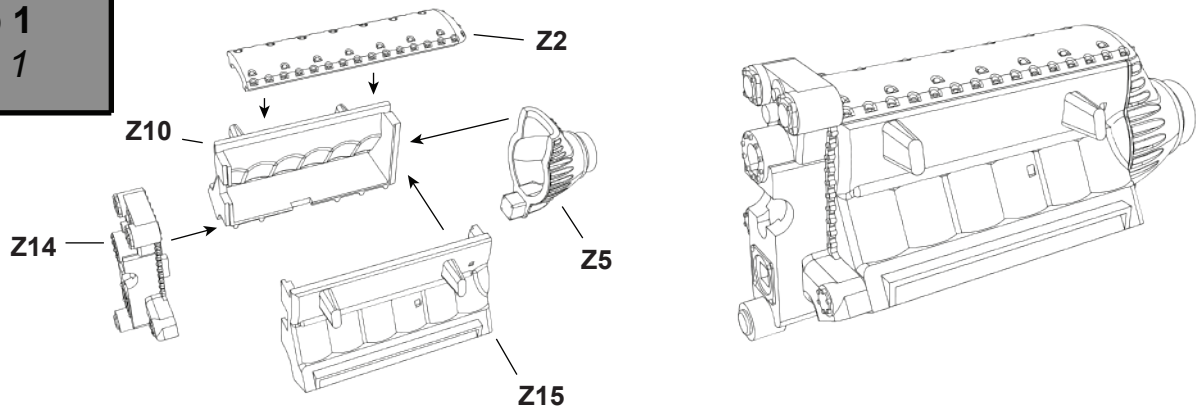
Malowanie detali i elementów wnętrza

Painting of details and interior

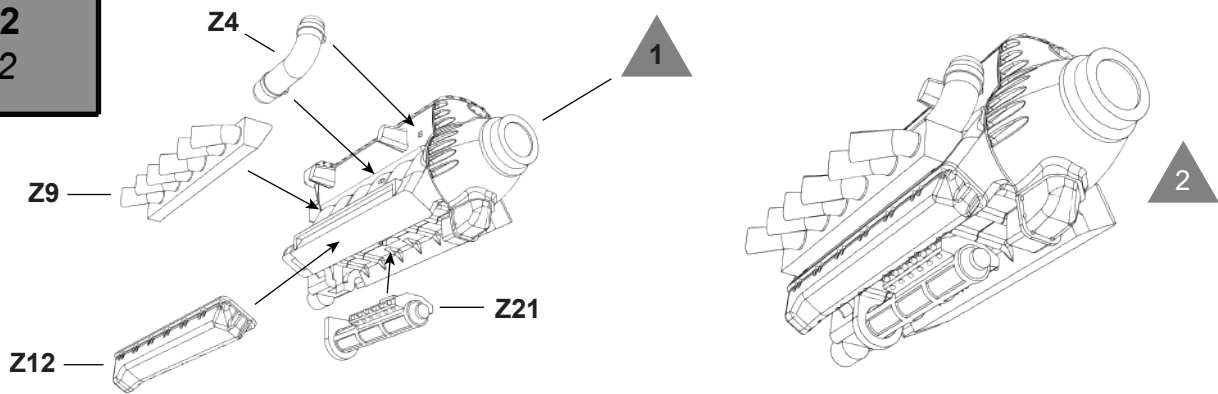


		VALLEJO	HATAKA	LIFE COLOR	MR HOBBY	AK INTERACTIVE
Black	A	71.057	HTK-_100	LC02	H12	RC001
RLM 02 Grey	B	71.044	HTK-_023	UA504	H70	RC265
Silver	C	71.067	HTK-_003	LC24	H8	AK479
Rust	D	71.130	HTK-_132	LC32	H47	AK708
Brown Leather	E	72.740	HTK-_186	UA764	H460	AK3031
Black Leather	F	71.057	HTK-_100	UA763	H12	AK3034
Gunmetal	G	71.072	HTK-_106	LC26	H018	AK798
Light Brown	H	71.027	HTK-_074	UA767	H455	AK787
RLM 81 Dark Green (variant 2)	J	71.287	HTK-_022	UA412	H423	RC325
RLM 82 Light Green	K	71.022	HTK-_020	UA511	H422	RC326
RLM 76 Light Blue	L	71.257	HTK-_038	UA509	H417	RC321
RLM 76 Greenish Blue	M	71.103	HTK-_239	UA019	H074	RC322
RLM 23 Red	N	71.003	HTK-_103	LC06	H414	RC006
RLM 04 Yellow	P	71.078	HTK-_066	UA140	H413	RC267
RLM 24 Dark Blue	R	71.266	HTK-_102	LC34	H015	RC010
RLM 66 Grey-Black	S	71.055	HTK-_040	UA133	H416	RC273
White	T	71.001	HTK-_101	LC51	H001	RC004
RLM 81 Violet Braun (variant 3)	U	71.264	HTK-_008	UA510	H421	RC323

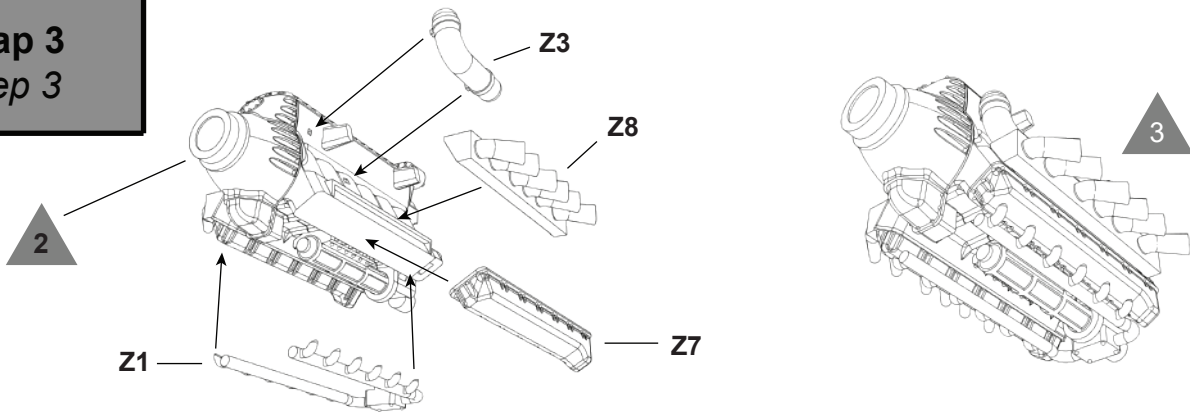
Etap 1
Step 1



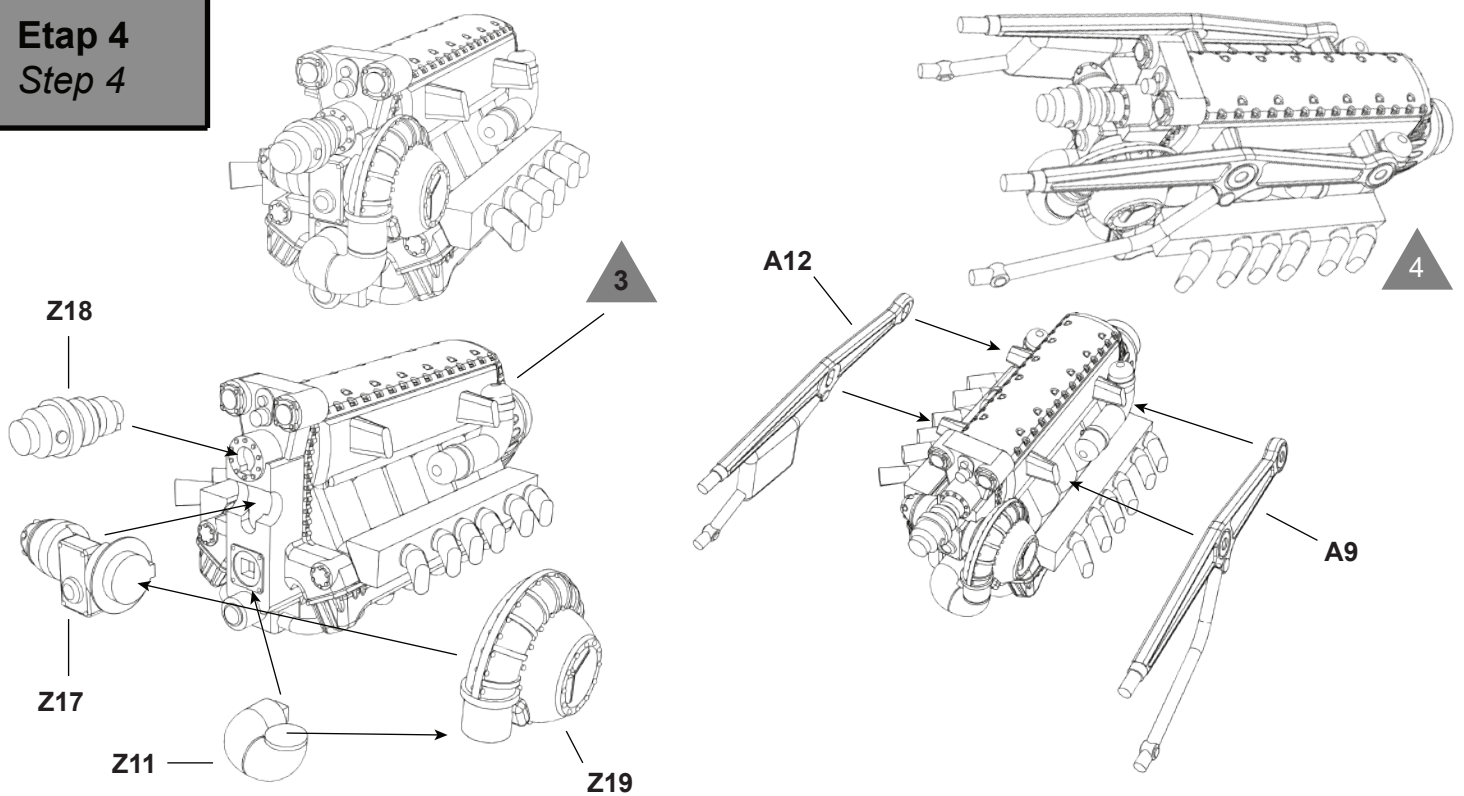
Etap 2
Step 2



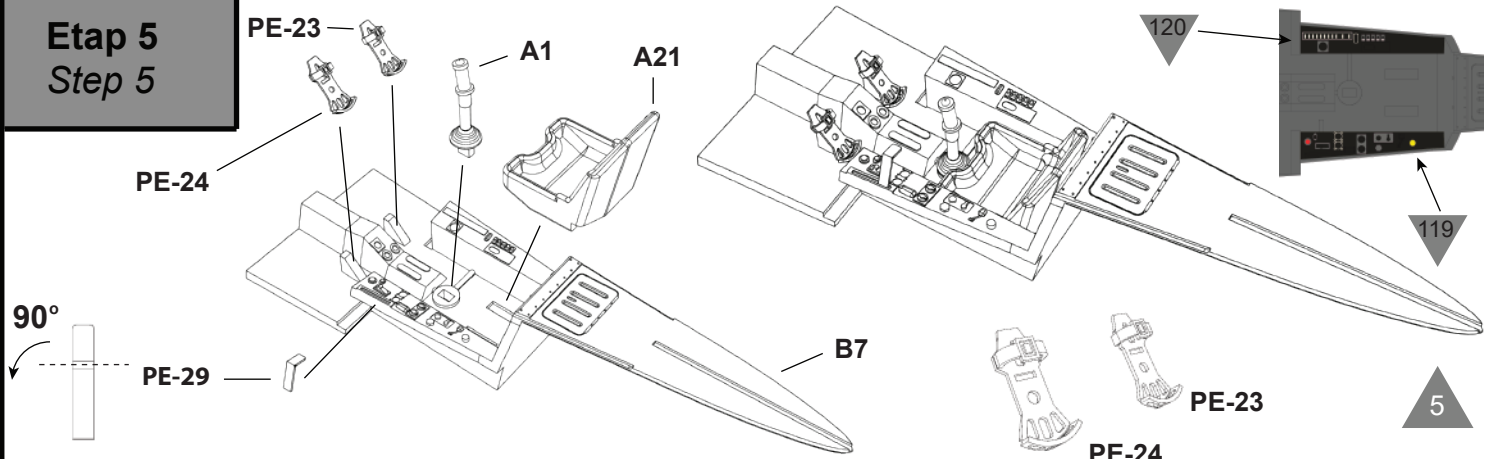
Etap 3
Step 3



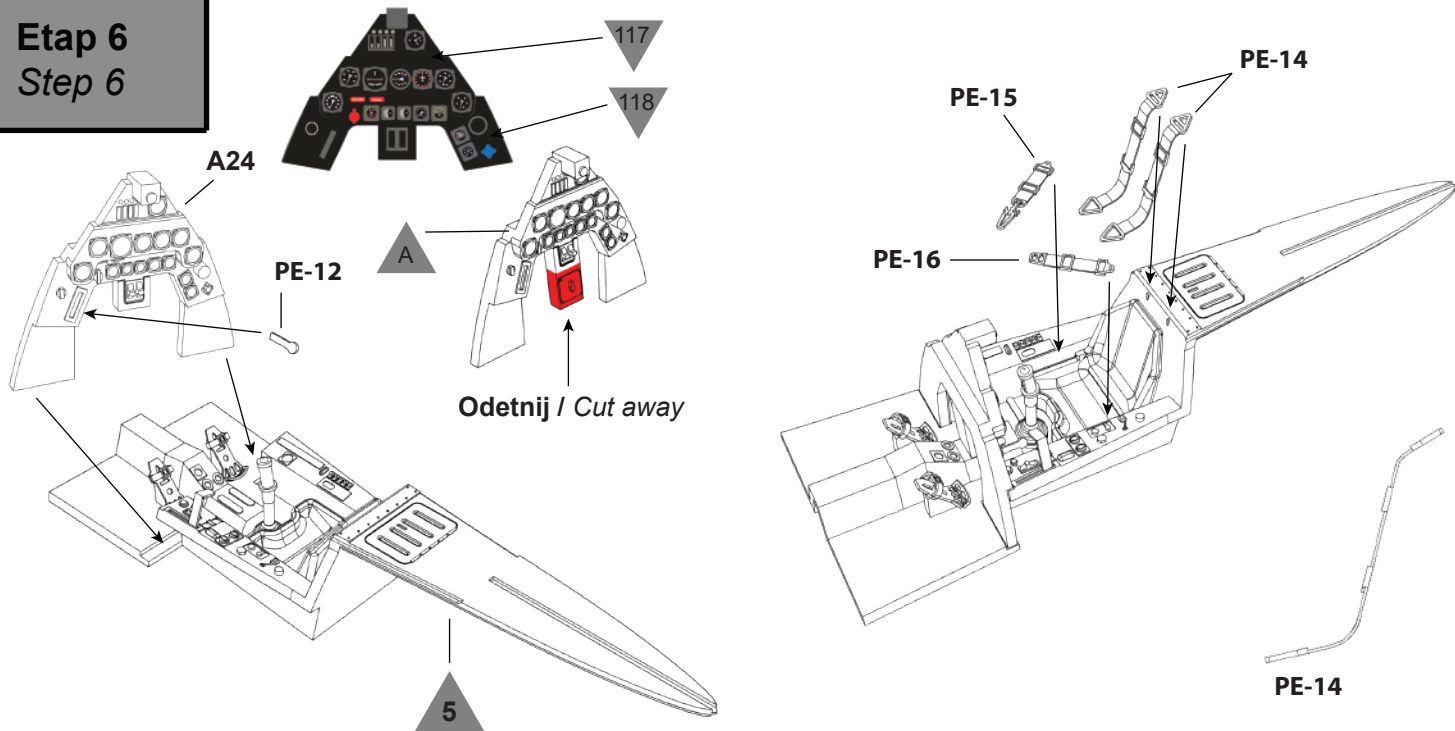
Etap 4
Step 4



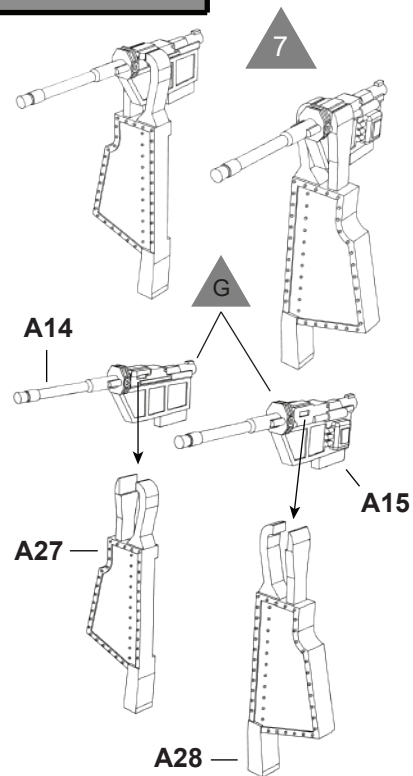
Etap 5
Step 5



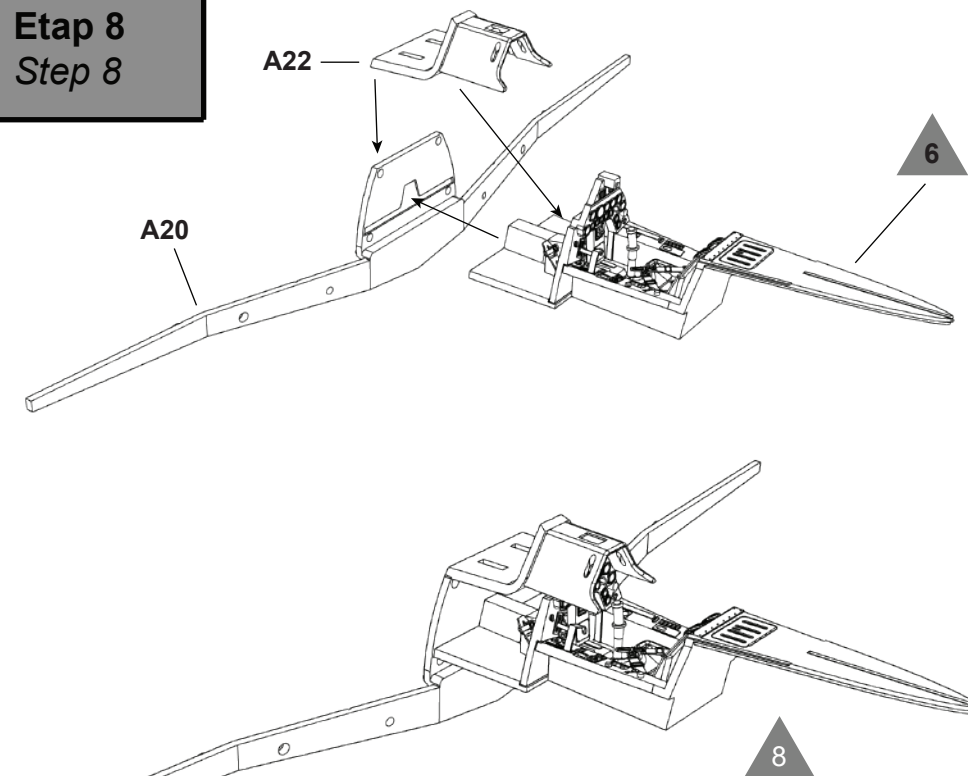
Etap 6
Step 6



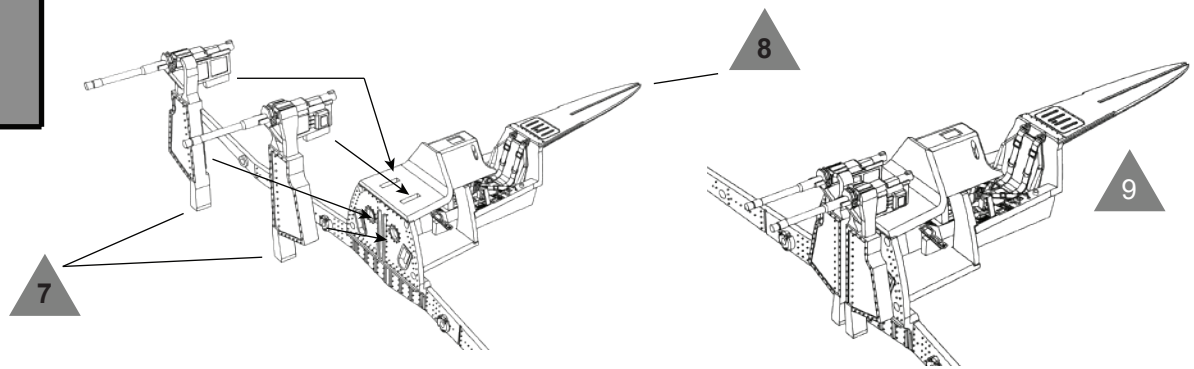
Etap 7
Step 7



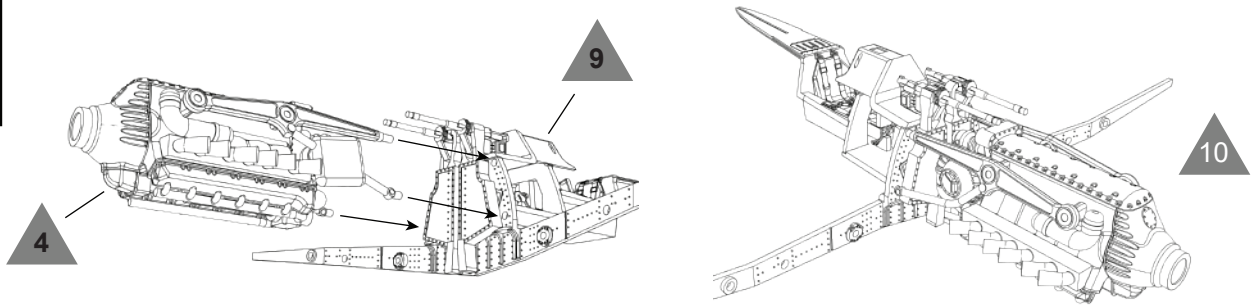
Etap 8
Step 8



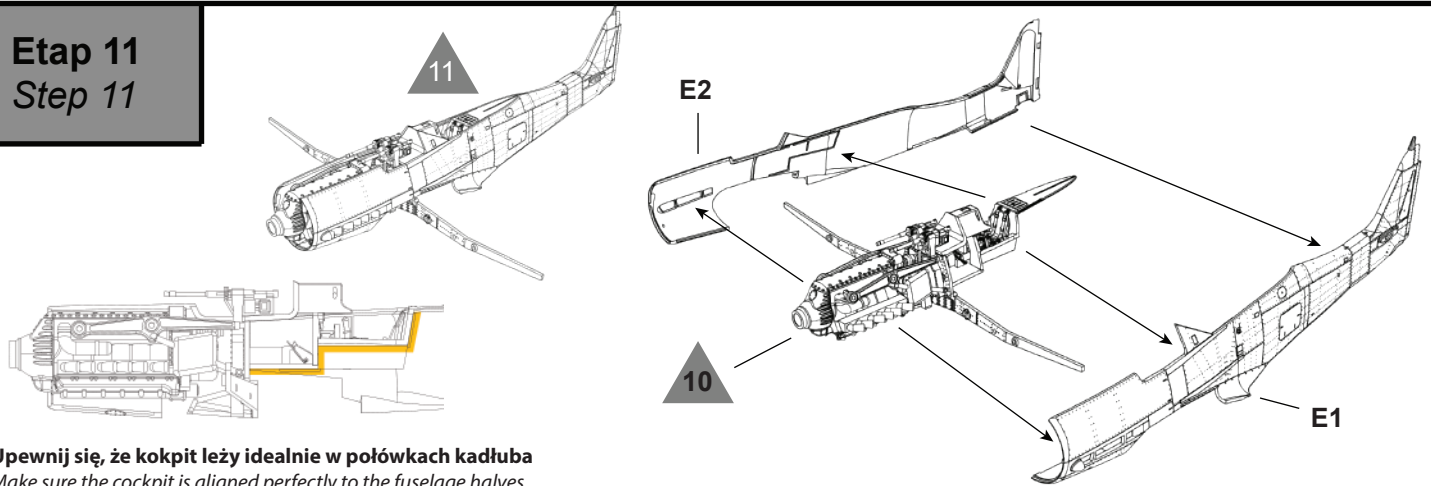
Etap 9
Step 9



Etap 10
Step 10

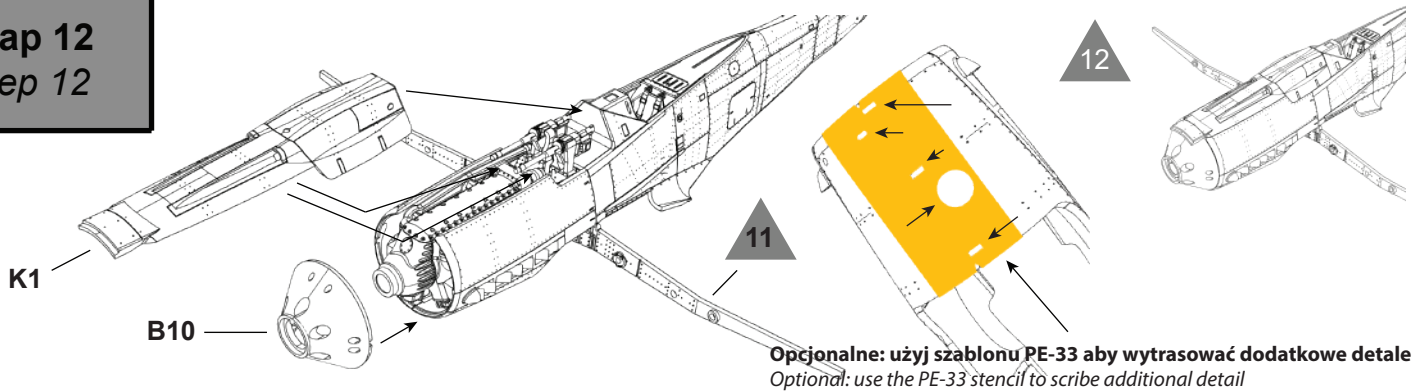


Etap 11
Step 11



Upewnij się, że kokpit leży idealnie w połówkach kadłuba
Make sure the cockpit is aligned perfectly to the fuselage halves

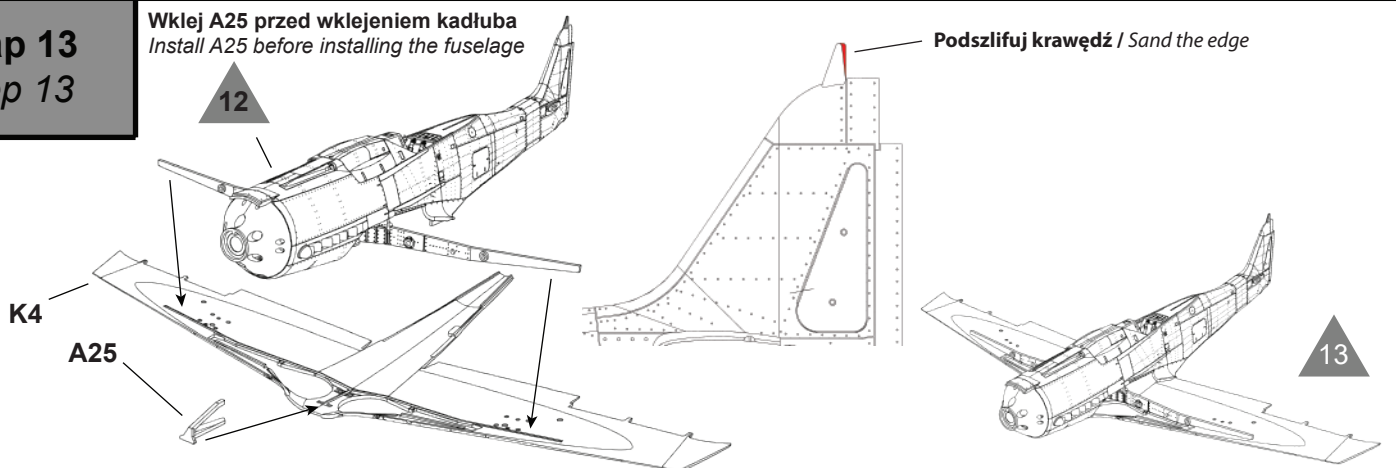
Etap 12
Step 12



Opcjonalne: użyj szablonu PE-33 aby wytrasować dodatkowe detale
Optional: use the PE-33 stencil to scribe additional detail

Etap 13
Step 13

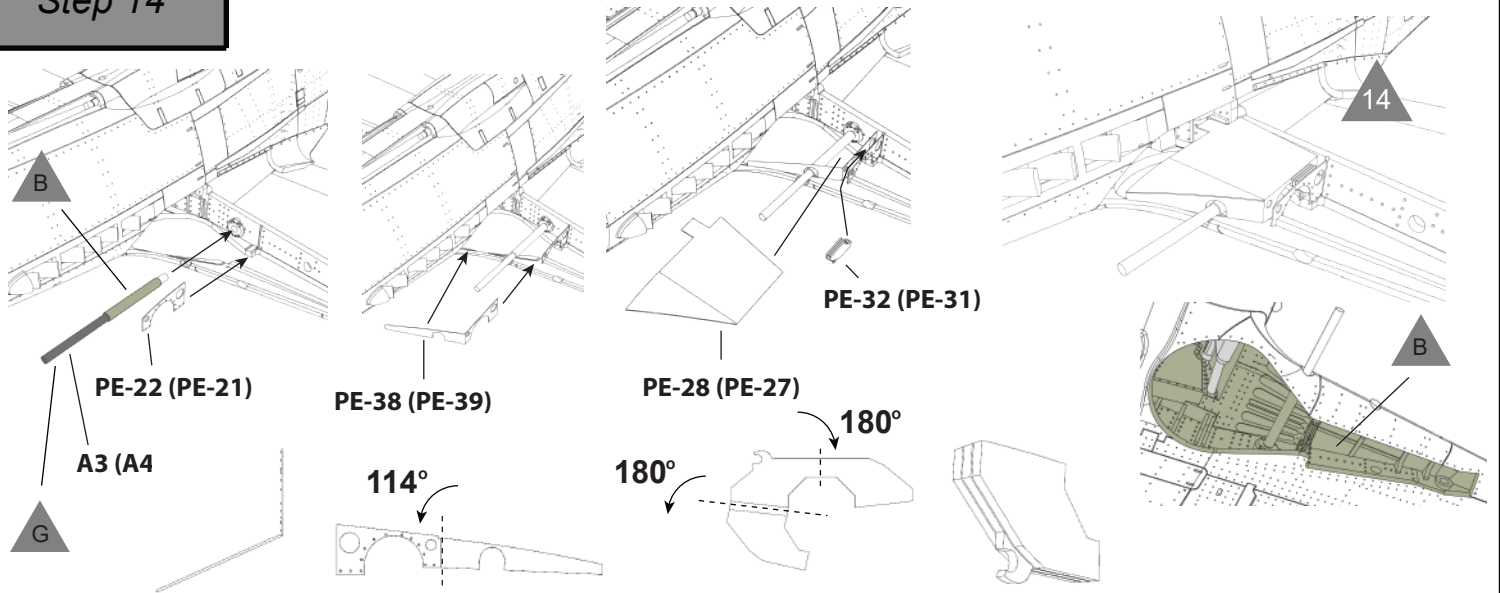
Wklej A25 przed wklejeniem kadłuba
Install A25 before installing the fuselage



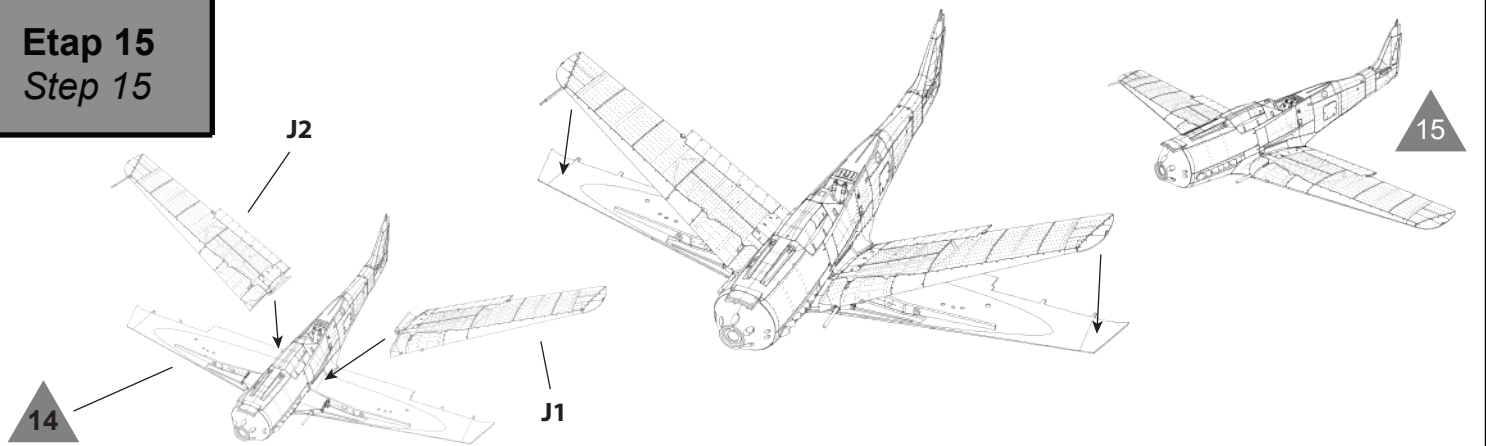
Podszlifuj krawędź / Sand the edge

Etap 14 Step 14

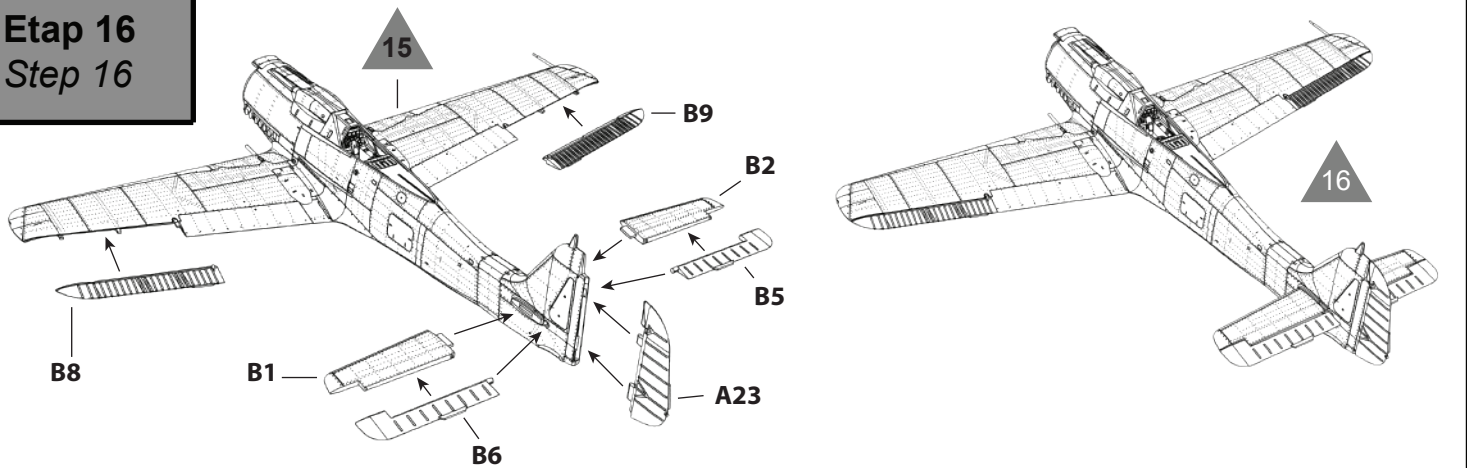
W nawiasie podano nr części do użycia po drugiej stronie samolotu
Number in the bracket indicates the element to be used on the opposite side of the plane



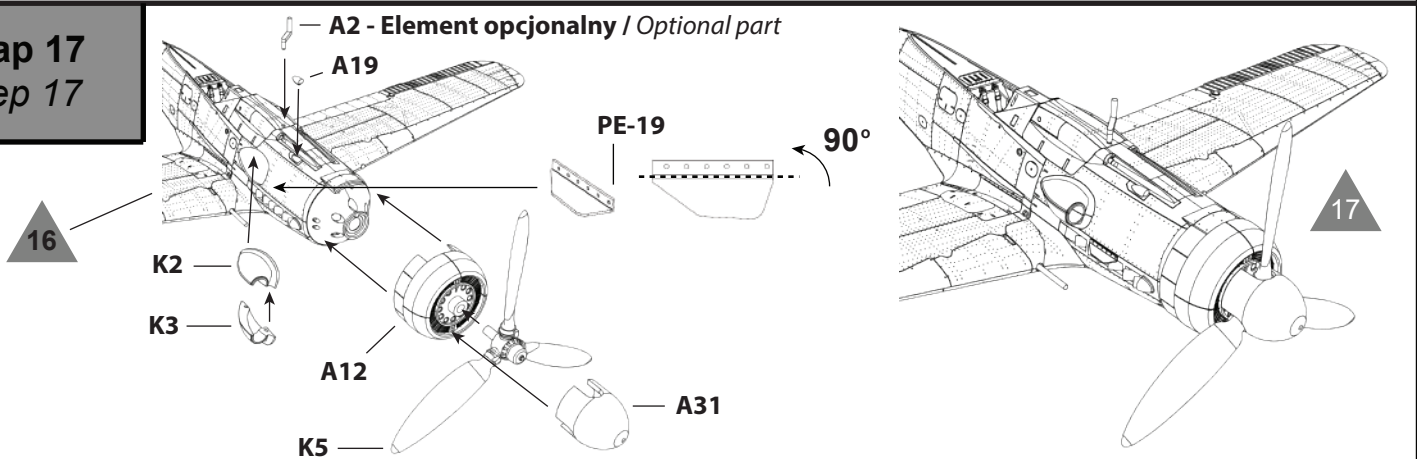
Etap 15 Step 15



Etap 16 Step 16

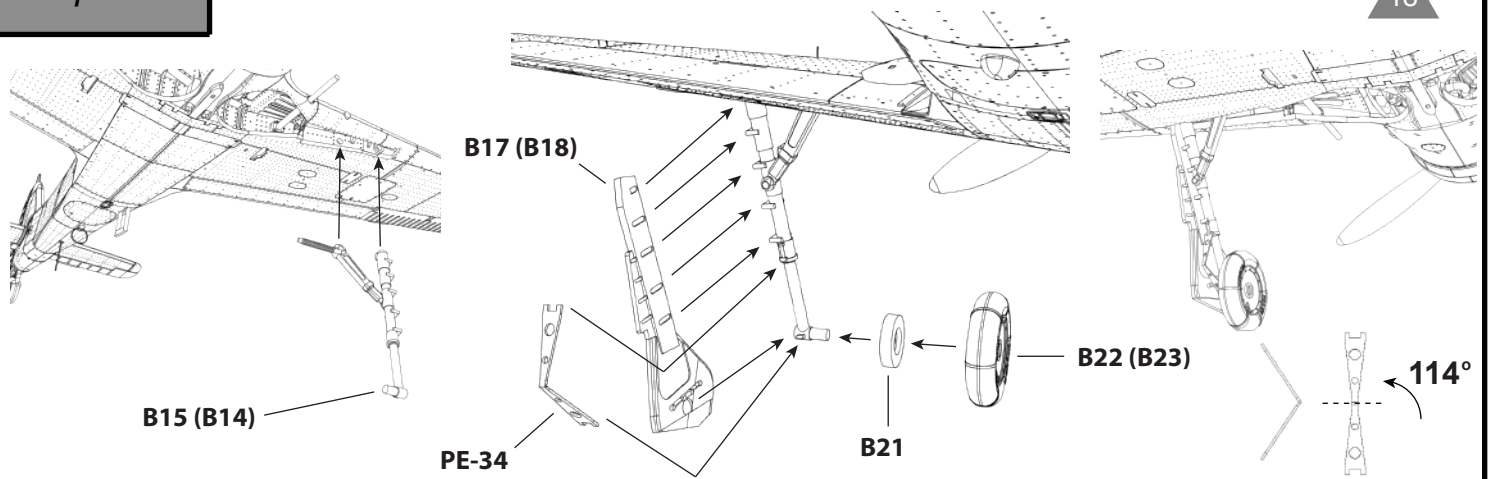


Etap 17 Step 17



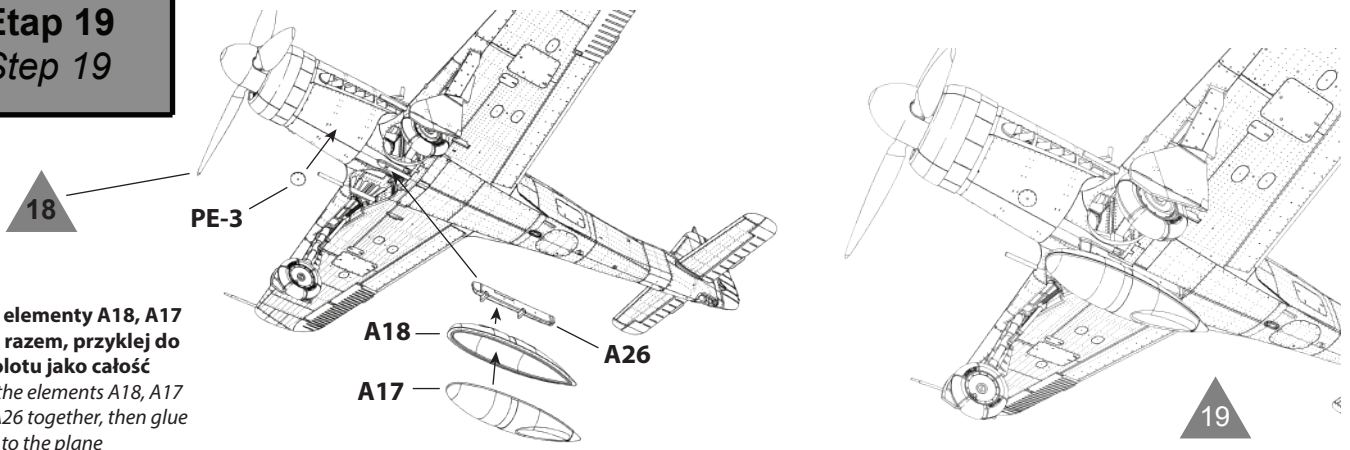
Etap 18 Step 18

W nawiasie podano nr części do użycia po drugiej stronie samolotu
Number in the bracket indicates the element to be used on the opposite side of the plane



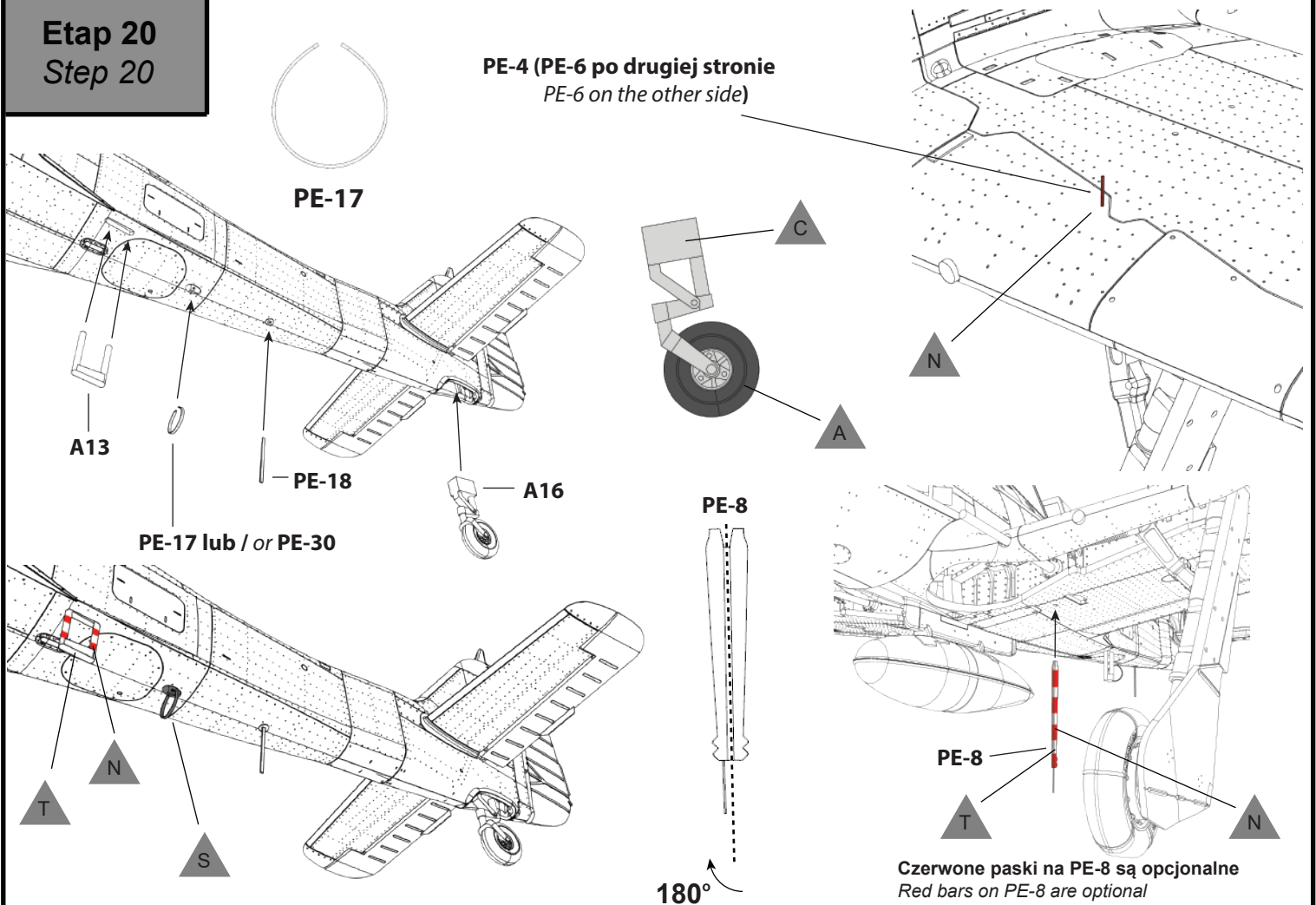
Etap 19 Step 19

Sklej elementy A18, A17 i A26 razem, przyklej do samolotu jako całość
Glue the elements A18, A17 and A26 together, then glue them to the plane



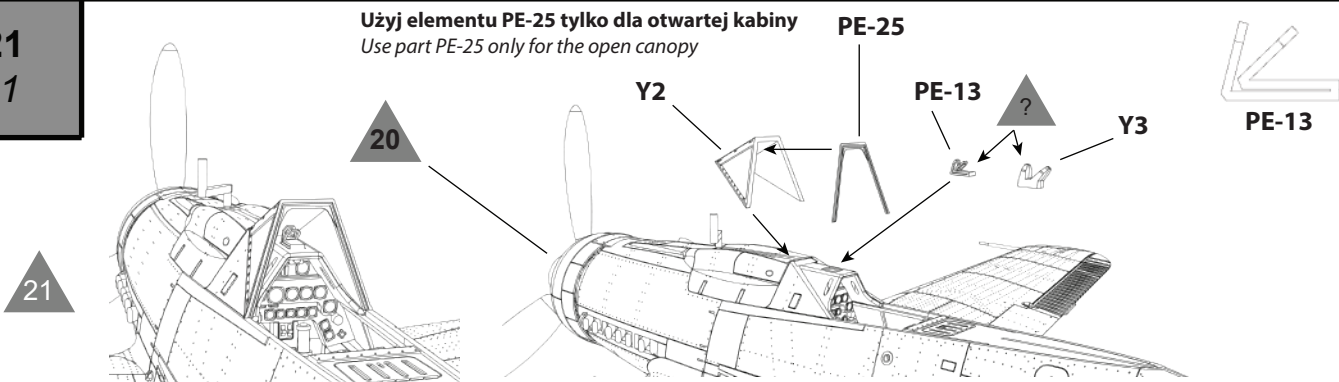
Etap 20 Step 20

PE-4 (PE-6 po drugiej stronie)
PE-6 on the other side)



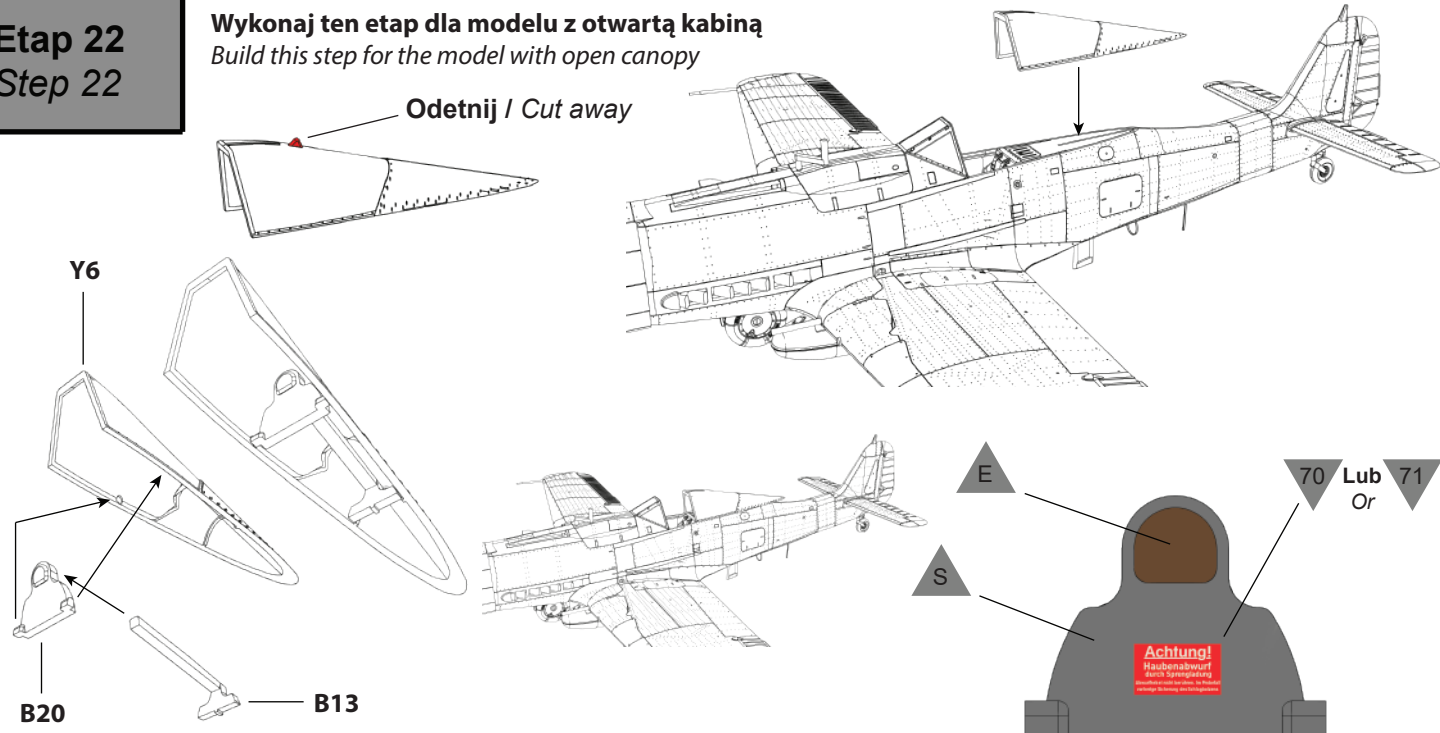
Etap 21 Step 21

Użyj elementu PE-25 tylko dla otwartej kabiny
Use part PE-25 only for the open canopy



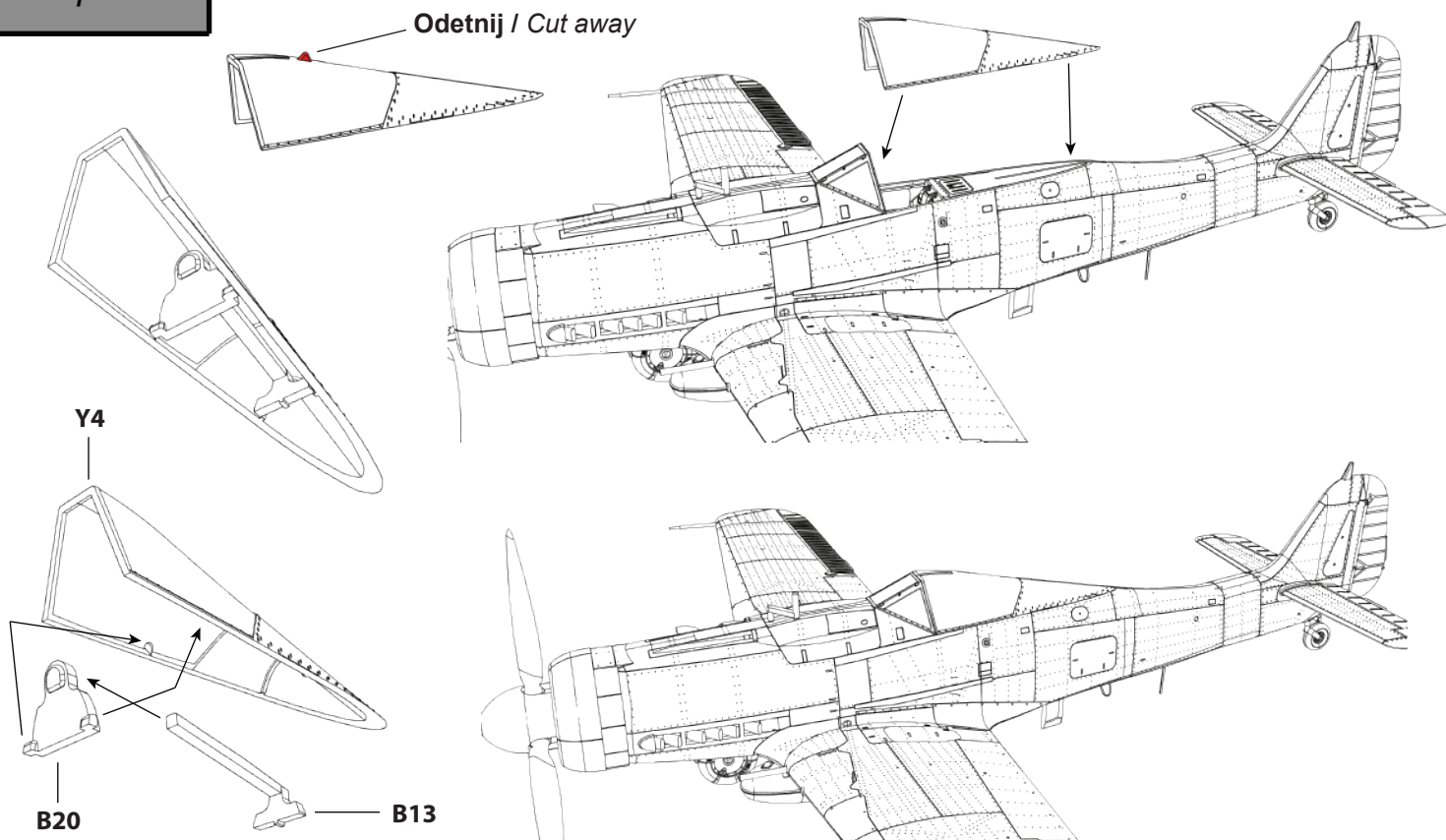
Etap 22 Step 22

Wykonaj ten etap dla modelu z otwartą kabiną
Build this step for the model with open canopy



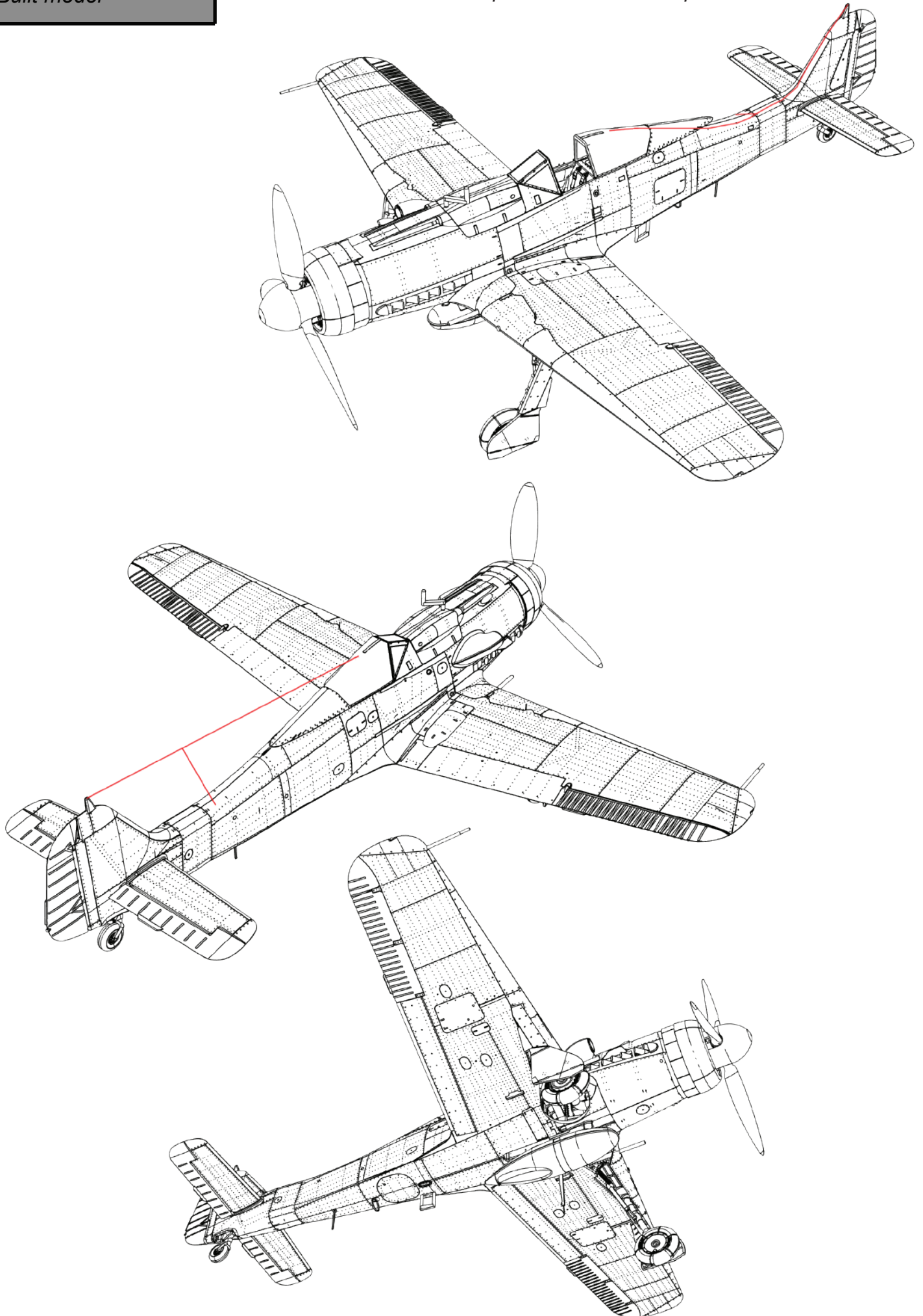
Etap 23 Step 23

Wykonaj ten etap dla modelu z zamkniętą kabiną
Build this step for the model with closed canopy



Zbudowany model
Built model

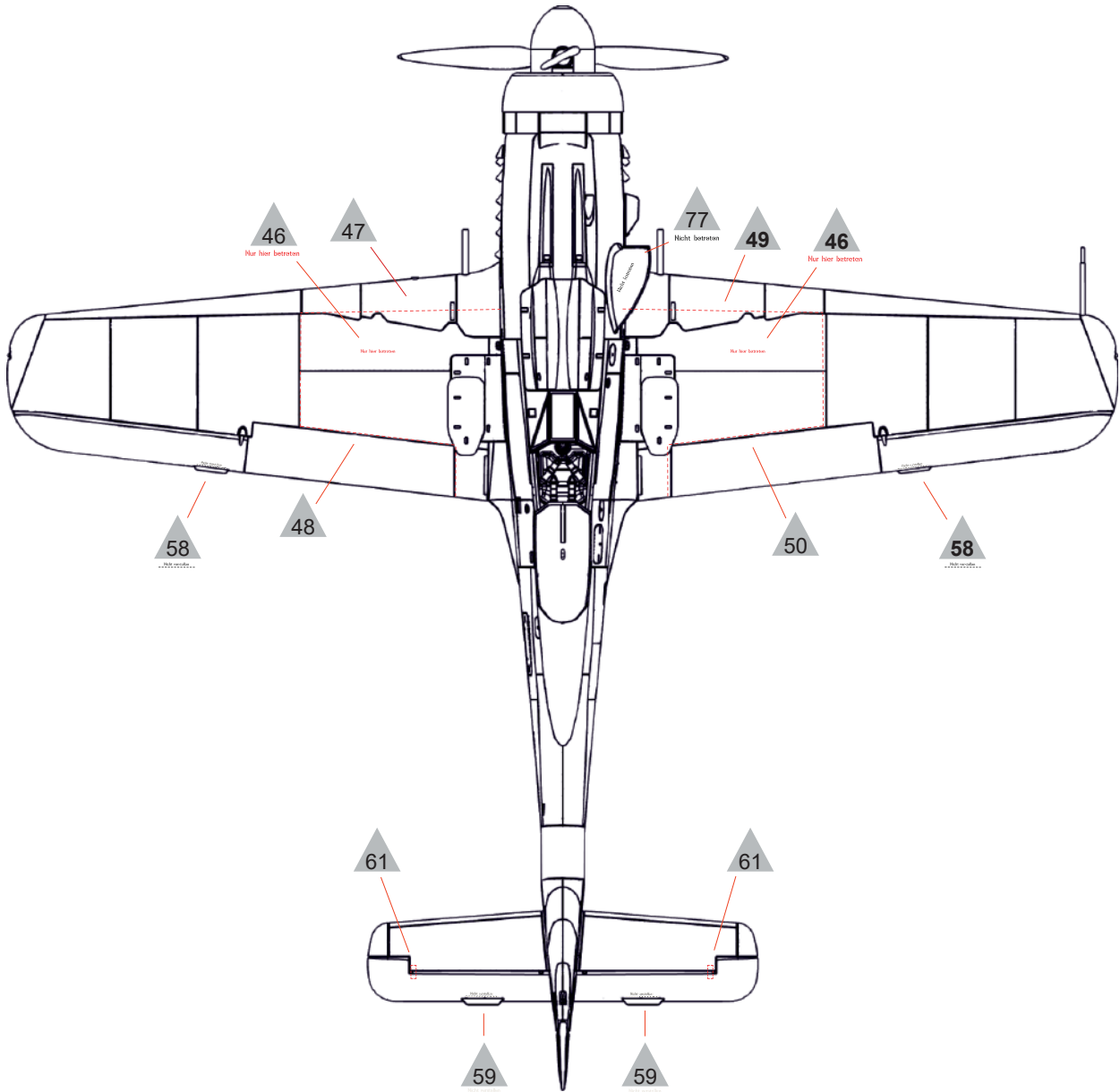
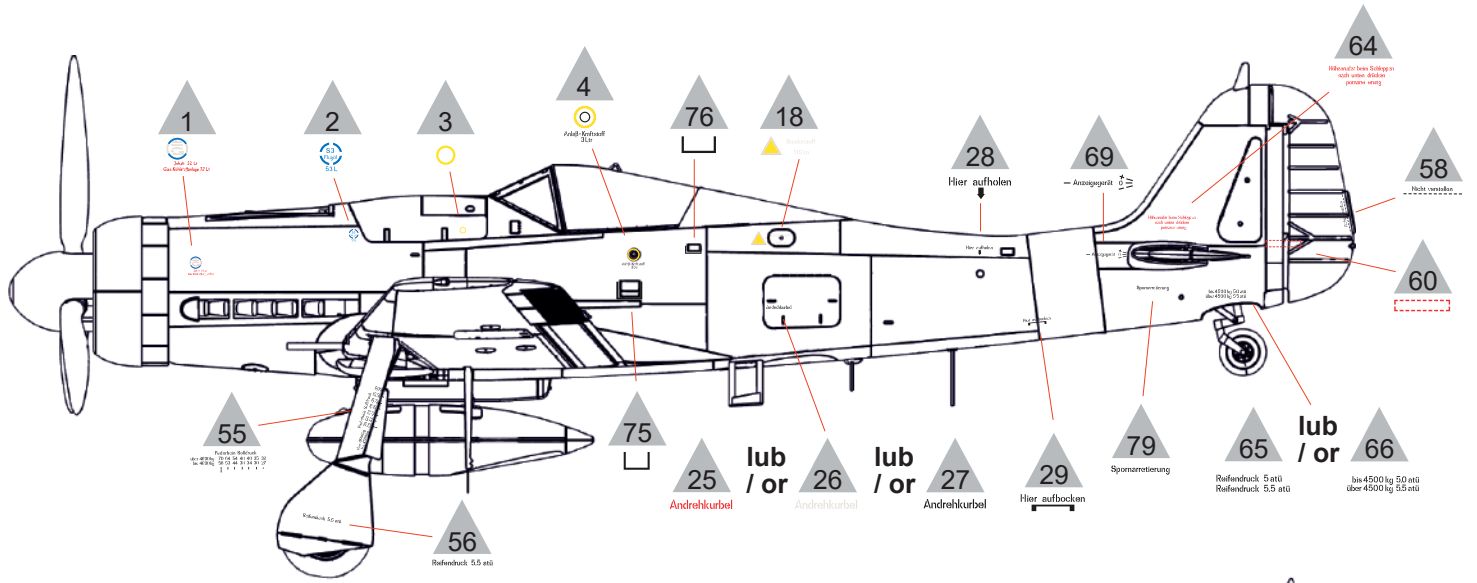
Schematy rozpięcia linek antenowych dla otwartej i zamkniętej kabiny
Antena line schematics for open and closed canopies



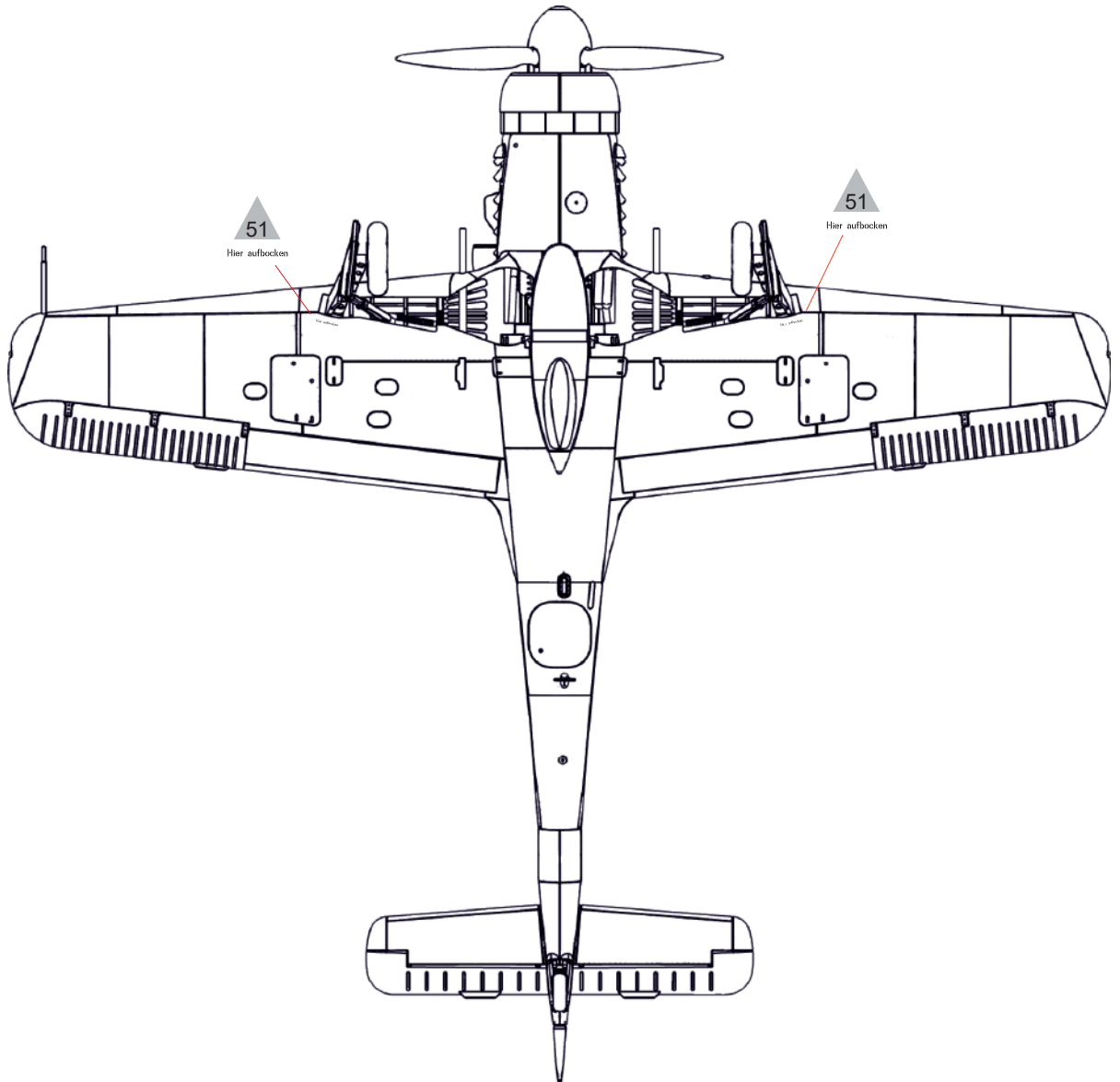
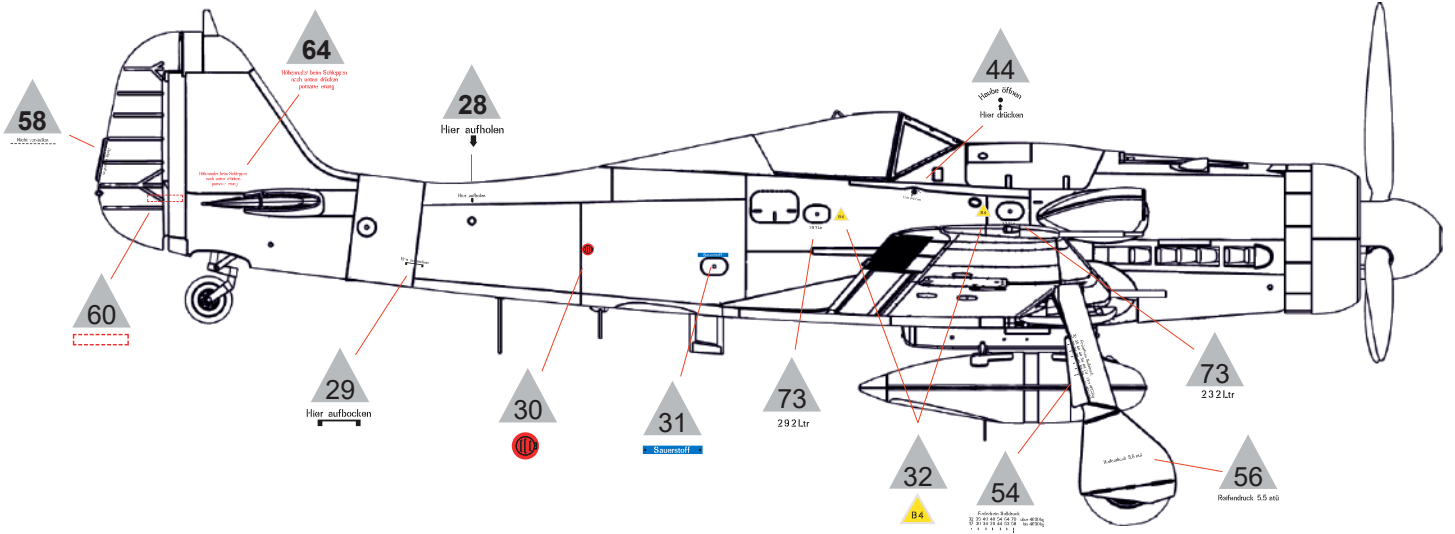
ALSO AVAILABLE FROM IBG MODELS



Napisy Eksploatacyjne Stencils

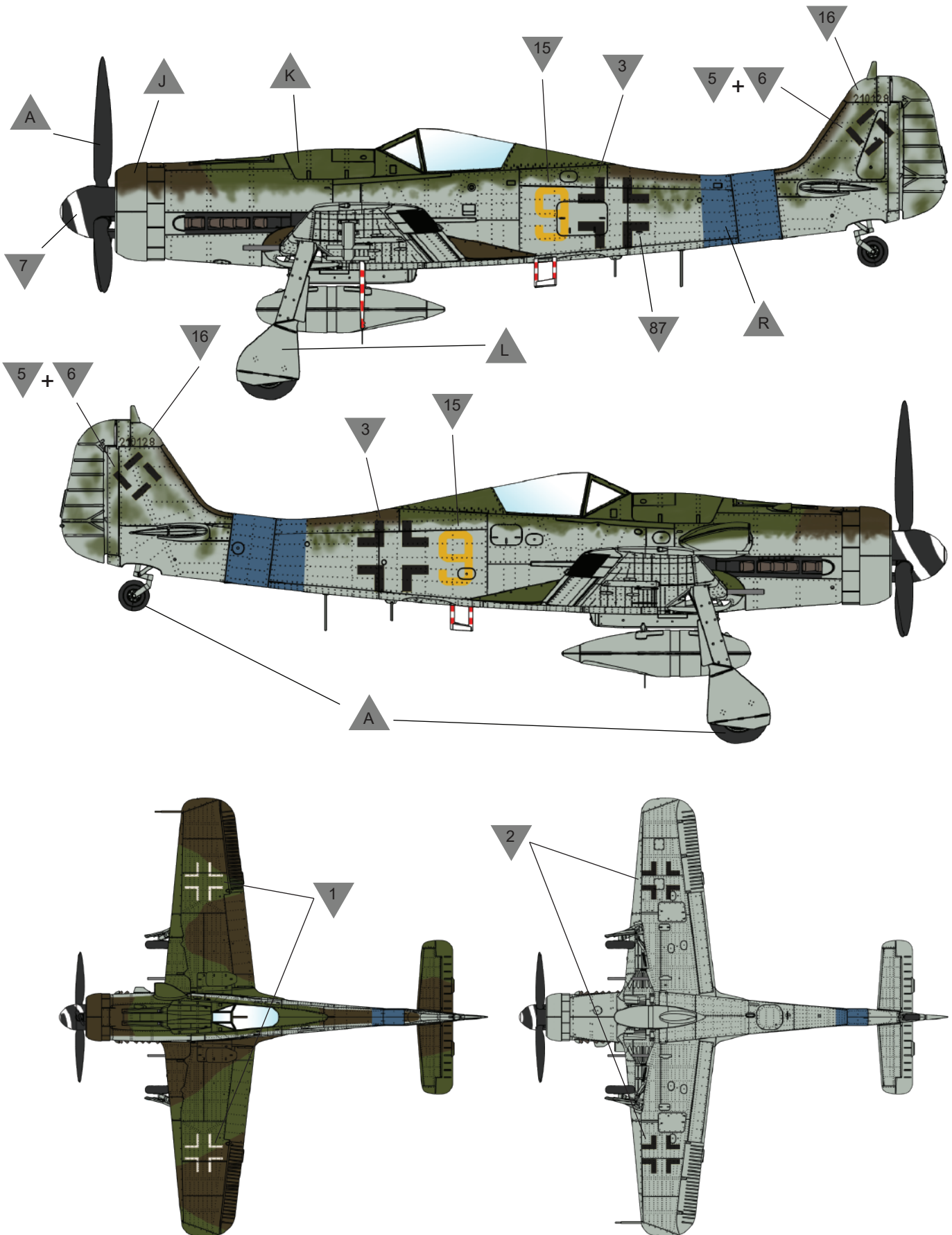


Napisy Ekspoatacyjne Stencils



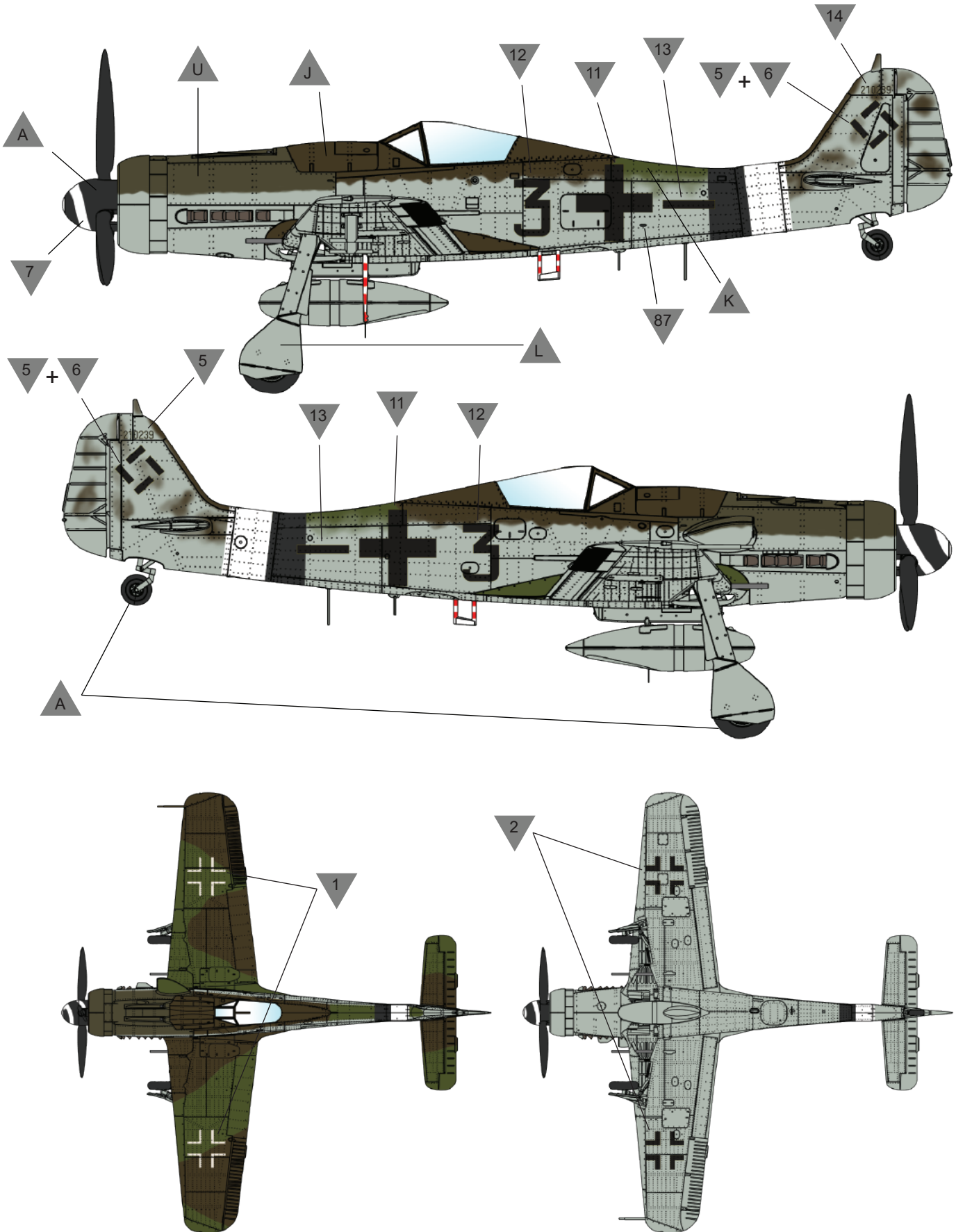
Malowanie
Painting

**Żółta 9, W.Nr. 210128, 11./JG 54, pilot Oberleutnant Eugen Schreiner,
Varrelbusch/Germany, grudzień 1944**
*Yellow 9, W.Nr. 210128, 11./JG 54, Flown by Oberleutnant Eugen Schreiner,
Varrelbusch/Germany, December 1944*



**Malowanie
Painting**

Czarna 3, W.Nr. 210239, 6./JG26, pilot Uffz. Fritz Hanush, Borsiker/Germany, marzec 1945
Black 3, W.Nr. 210239, 6./JG26, Flown by Uffz. Fritz Hanush, Borsiker/Germany, 9 March 1945



**Malowanie
Painting**

<I, W.Nr. 210119, JG2, Geschwader Adjutant JG2, Stolberg-Harz/Germany, maj 1945
<I, W.Nr. 210119, JG2, Geschwader Adjutant JG2, Stolberg-Harz/Germany, May 1945

