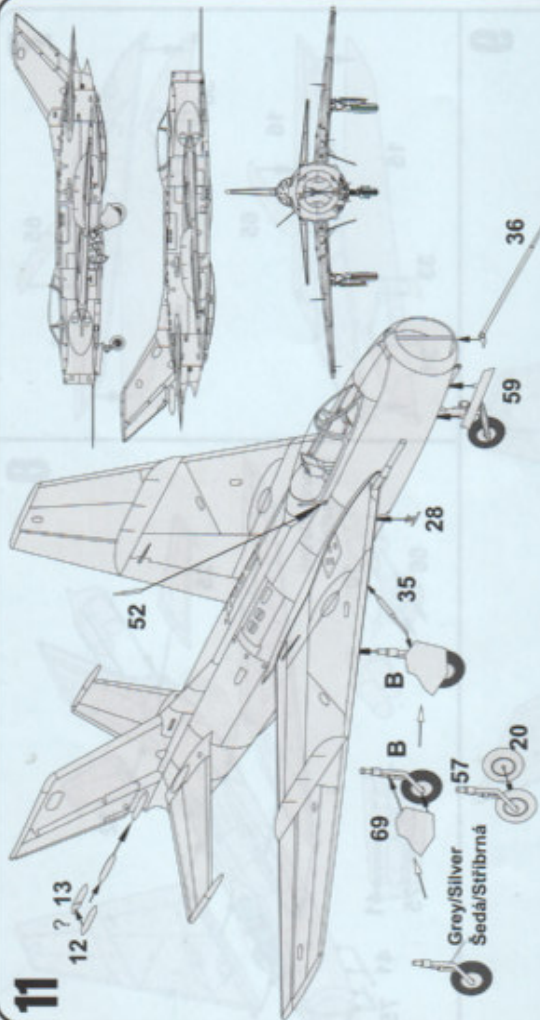
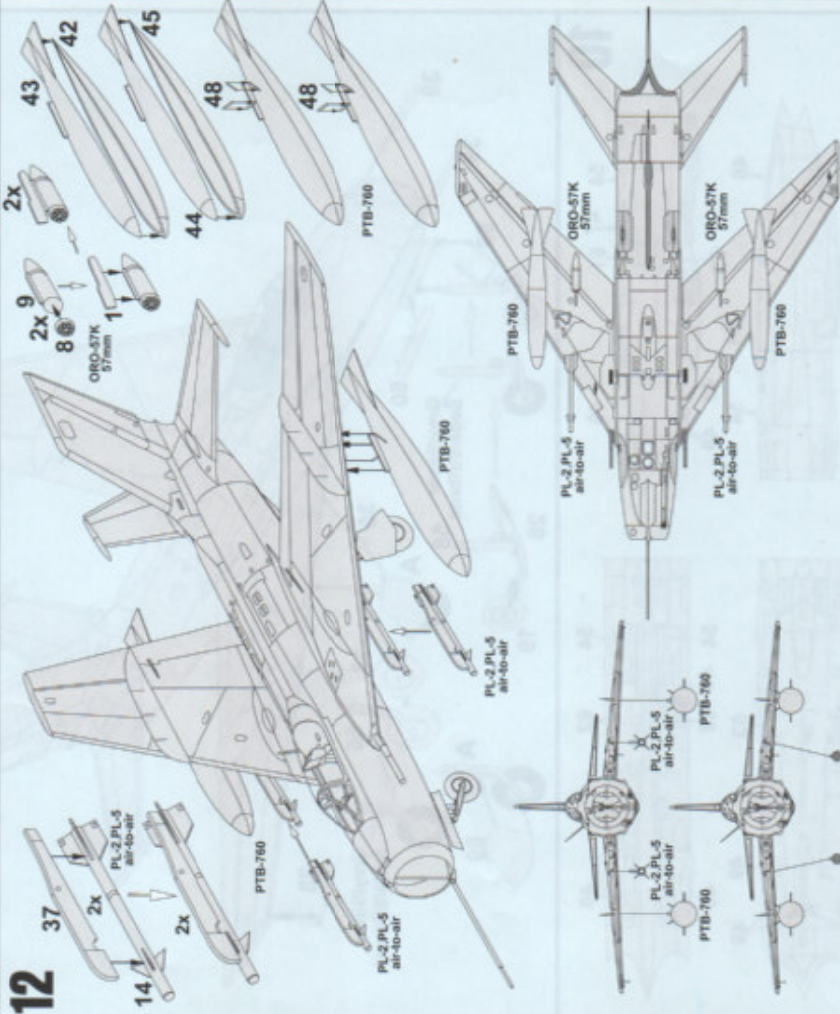


11



12



**KOVOZÁVODY  
PROSTĚJOV**

# Shenyang F-6C Farmer C

## Shenyang F-6C

**J-6A (J-6A/DongFeng-103/Type 59A) (Farmer B)** – závod č. 112 ze Shenyangu a č. 320 z Nanchangu sériově vyráběla přímo kopie sovětského přepadového stíhačského letounu pro každé počasí typu MiGu-19P (Farmer B). Zbraňový systém tohoto modelu se sestával z domácí kopie sovětského dvoumístního stíhačského radiokontrolovaného typu RP-5 Izmud-2 (improved Scan Odd), který disponoval vyhledávacím dosahem 10 až 12 km a zaměřovačem dosahem 4 km, dvou 30 mm kanónů typu Type 30-1 (kopie sovětského typu NR-30) a dvou až čtyř raketových bloků. Zatímco tržiny závodů č. 112 opustilo celkem 63 sériových J-6A, závodem č. 320 byl tento model poslán v počtu pouhých sedmi exemplářů. První J-6A se přitom do oblohy poprvé vydal dne 17. prosince 1958 (dne jiných zdrojů dne 19. prosince 1958).

**J-6 (F-6) (Farmer D mod.)** – závodem č. 112 ze Shenyangu sériově vyráběla přímo kopie sovětského denního frontového stíhačského letounu typu MiGu-19S (Farmer D). Výzbroj většího dokončených exemplářů tohoto modelu se sestávala ze tří 23 mm kanónů typu Type 23-1 a dvou až čtyř raketových bloků. Do oblohy se první prototyp letounu J-6 poprvé vydal dne 23. září 1963. Plná produkce tohoto modelu se rozbehla rok nato. Ve výrobním programu závodů č. 112 se letoun typu J-6 nacházel do druhé poloviny 60. let. Poté jej na montážní lince tohoto podniku nahradil odvozený model J-6Bing.

### TECHNICKÁ DATA/TECHNICAL DATA:

Posádka/Crew: 1  
Motor/Powerplant: 2 x Tumanskij RD-9B  
Výkon/Power: 25,5 kN (s přidavným spalovaním 31,9 kN)  
Rozpětí/Wingspan: 9,00 m  
Délka/Length: 12,54 m  
Výška/Height: 3,88 m  
Nosná plocha/Wing area: 25,0 m<sup>2</sup>  
Hmotnost prázdná/Empty weight: 5 660 kg  
Hmotnost vzletová/Takeoff weight: 8 890 kg  
Dostup/Climb: 17 900 m  
Doleť/Radius: 1000 km s přidavnými nádržemi; 2 200 km  
Max. rychlost/Max. speed: 1 452 km/h (ve výšce 10 000 m)  
Stoupavost: 115 m/s (u země)  
Výzbroj: 3x kanón 30mm Type 30-1, 2x raketnice 57 mm  
2x PL-2 a PL-5 air-to-air missiles

### POUŽITÉ POKLADY/REFERENCES USED:

Letectví a kosmonautika  
Československá letadla 2, Václav Němeček  
osobní archiv/personal files

## Shenyang F-6C

The Shenyang J-6 (Chinese: 歼-6; designated F-6 for export versions; NATO reporting name: Farmer) is the Chinese-built version of the Soviet MiG-19 'Farmer' fighter aircraft, the world's first mass-produced supersonic aircraft.

Although the MiG-19 had a comparatively short life in Soviet service, the Chinese came to value its agility, turning performance, and powerful cannon armament, and produced it for their own use between 1958 and 1981. While the basic Soviet-built MiG-19 has been retired from all nations, the Shenyang J-6 still flies for nine of its original 15 operators, however, in a very limited capacity. The J-6 airframe contributed to the Chinese ground attack version, the Q-5, which still flies for numerous nations.

The J-6 was considered "disposable" and was intended to be operated for only 100 flight hours (or approximately 100 sorties) before being overhauled. The Pakistan Air Force was often able to extend this to 130 hours with diligent maintenance.

### REALIZAČNÍ TÝM / REALISATION TEAM:

Předběžný model: Petr Muzikant  
Master model: 3D Pavel Vandělik  
Formy a výroba: Jaroslav Velič  
Moulds and production: Zdeněk Macháček  
Tluhlí kresba: Jarad Š  
Boxart: Jan Polc

Instructions: Slavomír Goldemund  
Grafika a návrh obléšků: Miroslav Balous  
Graphic design, decals: Václav Sorel  
Task obléšků: Jaroslav Velič  
Decal printer: Michal Ovcáček  
Consultants: Petr Šafra  
Pavel Šípka

Používejte pouze vhodné nářadí, especially a berry. Bláhem price rejects a nepřítel.  
POZOR! - obsahuje malé součásti. Mějte mochnu mit ostré hrany. Není vhodné pro děti.  
Use proper tools, glue and paints. Do not eat and drink during the work.  
WARNING - contains small parts with possible sharp edges. Not suitable for children.

**VOLITELNÉ  
OPTIONAL**

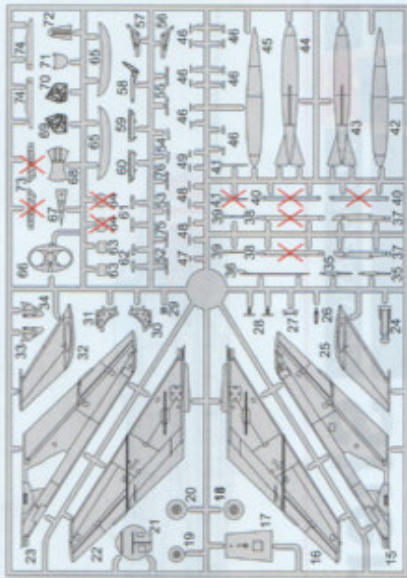
**VYVRTÁT  
DRILL HOLE**

**TMEL  
PUTTY**

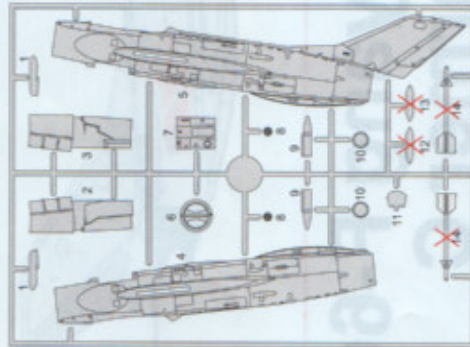
**ODSTRANIT  
REMOVE**



Plastikové díly - Plastic parts



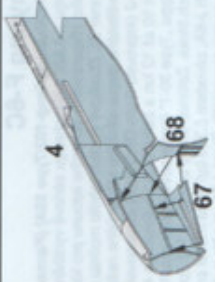
Průhledný díl / Clear part



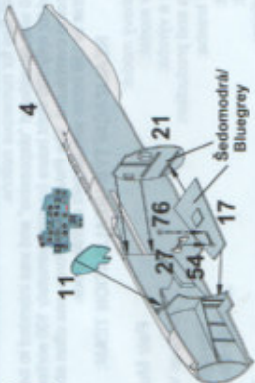
**1**



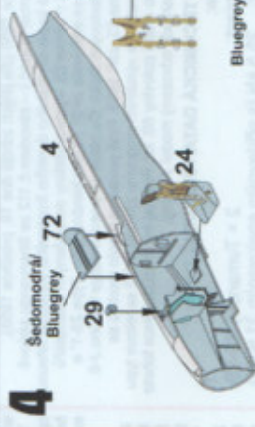
**2**



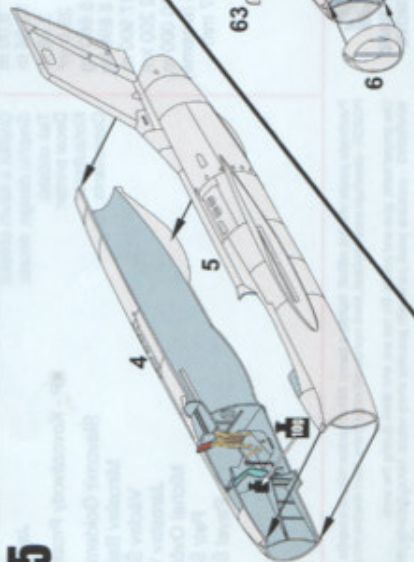
**3**



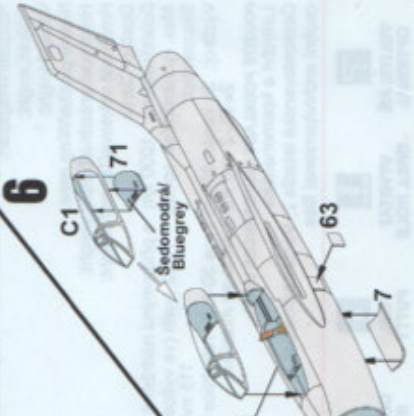
**3**



**4**

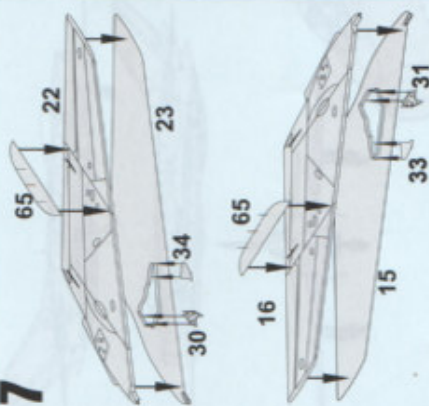


**5**

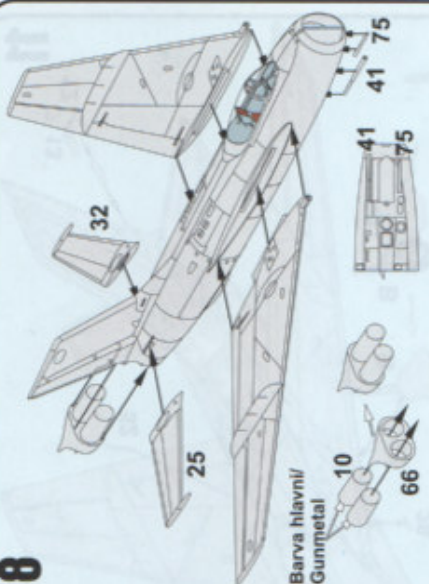


**6**

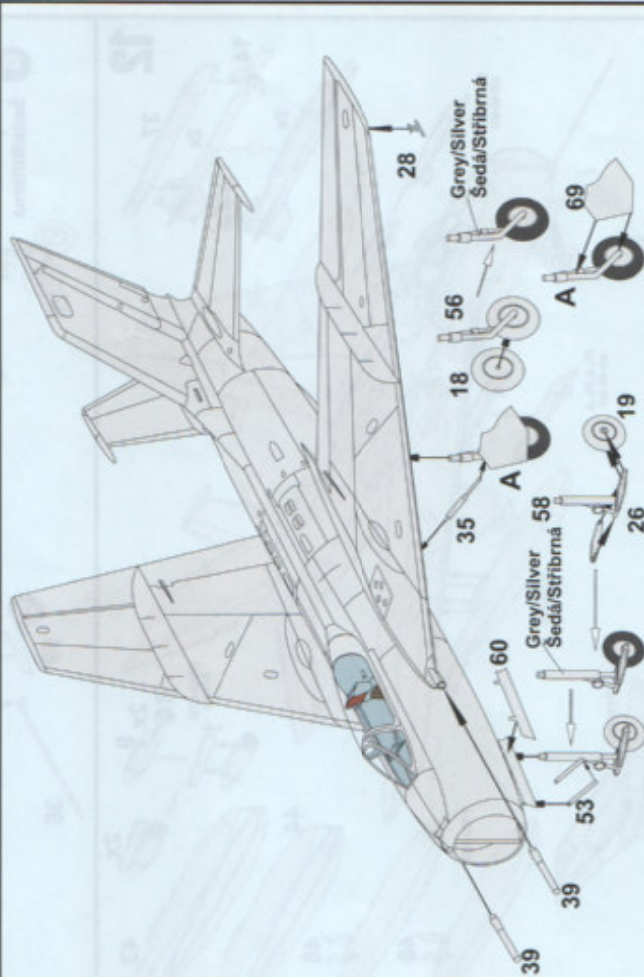
**8**



**7**



**9**



**10**

