

E-2C HAWKEYE `WORLD HAWKEYE`

019211:72 E-2C ホークアイ “ワールド ホークアイ”

E-2Cホークアイは、空中早期警戒機(AEW)です。空中早期警戒機は大型のレーダーを装備して、広範囲の敵影を空中から探知し友軍に警戒を呼びかけると共に、対抗するために離陸した味方戦闘機など正確に誘導管制を行う機体です。アメリカ海軍は、1945年以降様々な固定翼機や飛行船を使用し空中で敵影を探知する試みを行い実用化してきました。1950年代後半アメリカ海軍は作戦指揮システムを革新するため、当時発達していたコンピューターや高速データ通信を使用したシステムを作り上げる海軍戦術データ・システム(NTDS)構想を打ち立てました。後に広い探知範囲と情報伝達能力の高度化を計った空中戦術データ・システム(ATDS)計画が1955年に発表されました。このシステムを搭載するために開発されたのがE-2シリーズです。1960年10月21日空力試験用の機体が初飛行しました。1961年4月19日には通算3号機に当たる機体がADTS搭載機として進空しました。これらの機体はE-2Aと命名され1964年1月19日に実戦部隊配備が行われました。その後セントラルコンピューターを換装したE-2Bが開発され、多くのE-2AがE-2Bに改修されました。E-2Cは、総合能力の向上が図られた機体で、レーダーはAN/APS-125に換装、他の機材も新型に入れ替わり、新たにパッシブ探知システムも搭載されたため、A、B型より

機首が37cm延長されています。このためE-2Cは能力、信頼性共に大きく向上しました。E-2Cは基本形のグループ0が100機生産され、その後レーダーをAN/APQ-138に換装したグループIが18機生産されましたが後にレーダーはAN/APQ-139に換装されています。この後、目標探知能力が大幅に向上したAN/APQ-145に換装したグループIIが36機生産されています。現在は、電子機材のデジタル化やミッションコンピュータの改良などを図りプロペラブレードを8枚に増加したホークアイ2000が21機生産される予定です。E-2Cはアメリカ海軍を初め航空自衛隊、イスラエル空軍、エジプト空軍、シンガポール空軍、フランス海軍、メキシコ海軍、台湾空軍、アラブ首長国連邦空軍などで使用されています。

〈データ〉乗員：5名、全幅：24.56m、全長：17.6m、全高：5.58m、最大離陸重量：24,680kg、エンジン：アリソン T-56-A-427 ターボプロップ、出力：5,100shp/13,850m×2、最大速度：620km/h、飛行航続距離：2,800km、最大飛行時間：6時間30分、初飛行(YE-2C)：1971年1月20日

The E-2C Hawkeye is an Airborne Early Warning (AEW) radar system patrol aircraft originally designed for the United States Navy. Its primary combat role is to detect enemy aircraft or "bogies" over wide ranges and vector friendly fighters to intercept them.

From 1945, the Navy conducted various experiments toward the development of airborne radar systems using both fixed-wing aircraft and airships. Seeking to overhaul its operational command systems from the latter half 1950s with the inclusion of (then) new computer and high-speed data transmission technology, the Navy began to develop the Navy Tactical Data System (NTDS) concept. The Airborne Tactical Data System (ATDS), using wide range airborne target detection and high-speed data transmission, was developed in 1955 as part of this overall effort.

The E-2 Hawkeye series of aircraft was designed specifically as a platform for the new ATDS. On October 21, 1960, the Hawkeye made its maiden flight with its aerodynamic testing airframe. On April 19, 1961, the third Hawkeye produced became the first in the series to take the ATDS aloft. The first production run Hawkeyes - dubbed the E-2A - went to operational Navy units beginning on January 19, 1964. Many E-2As were later converted to the E-2B model, which carried a more sophisticated central computer.

The E-2C series saw a significant overall upgrade of Hawkeye capabilities and performance, and was fitted with a new AN/APS-125 radar which, along with other new additions to the design such as a passive radar system, which required a 37cm extension of the length of the aircraft's

nose section over the earlier E-2A and B airframe. The E-2C saw a significant advance in performance and reliability over earlier models.

The first E-2C production run of 100 aircraft that set the standard for the design was known as the "Group 0" block. The subsequent "Group I" production run on 18 aircraft was fitted with AN/APQ-138 radar equipment, which was later upgraded to the AN/APQ-139. This series was followed by the "Group II" block of 36 aircraft, which saw a significant improvement in target acquisition capability with the AN/APQ-145 radar system. At present, there are plans for a 21 aircraft production run of the "Hawkeye 2000" design, making use of the newest digital electronic technology and featuring innovative eight-bladed propellers. At present, the E-2C is flown by the United States Navy, the Japan Air Self-Defense Force (JASDF), the Israeli, Egyptian, and Singaporean Air Forces, the French and Mexican Navies, and the Taiwanese and United Arab Emirates Air Forces.

Data

Crew: five; wingspan: 24.56m; length: 17.6m; height: 5.58m; maximum take-off weight: 24,680kg; engine: Allison T-56-A-427 turboprop (rated at 5,100shp/13,850m) x 2; maximum speed: 620km/h; cruising range: 2,800km; maximum cruising endurance: 6 hours 30 minutes; maiden flight (YE-2C): January 20, 1971.



デカルをはってください。
APPLY DECAL
HIEAR ABZIEHBILD
APPLIQUER DECALCOMANIE
APPLICARE DECALCOMANIE
PONER CALCOMANIA
貼上水印紙



切り取ってください。
REMOVE
ENTFERNEN
RETIRER
SEPARARE
CORTAR
切去



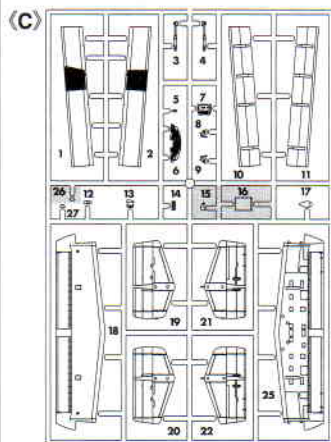
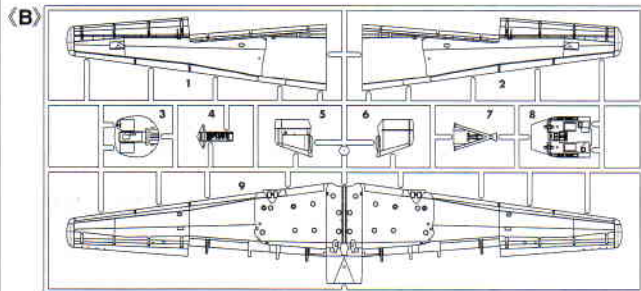
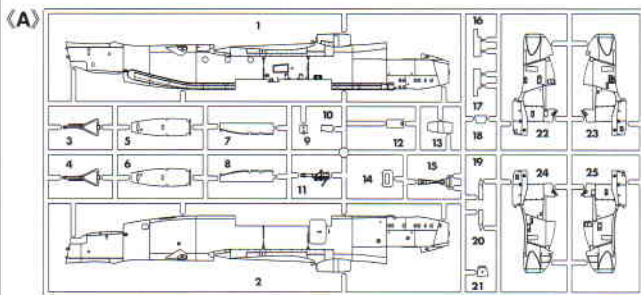
穴をあけてください。
OPEN HOLE
OFFNEN
FAIRE UN TROU
FORO APERTO
HACER AQUJERO
鑽孔



オモリを入れてください。
INSERT BALLAST
BALLAST ZUGEBEN
A LESTER
AGGIUNGERE ZAVORRA
LASTRAR
放入重鎮物



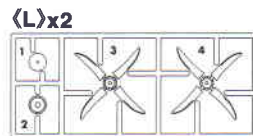
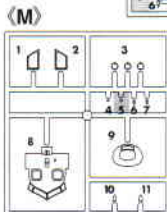
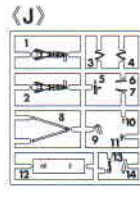
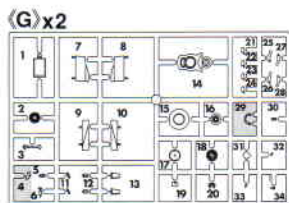
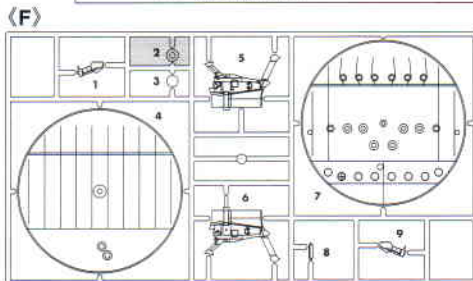
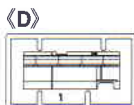
どちらかを選んでください。
OPTIONAL
NACH BELIEBEN
FACOLTATIV
FACOLTATIVO
OPCIONAL
可以選擇採用



この部品は使用しません。
Parts not for use.
Teile werden nicht verwendet.
Pièces à ne pas utiliser.
Parti non per uso.
Partes para no usar.
不需要使用的部件

For Japanese use only.

- 部品請求をなさる方は、あなたの氏名、住所、郵便番号、電話番号を1字づつはつきり書いて、右のカードと共に申し込みください。
- ※ハセガワは、ご本人の同意がある場合を除き、個人情報をご第三者に開示することはありません。
- 「部品請求カード」1枚につき1キット分のパーツの請求を受けることができます。
- 右記の価格は予告なく変更する場合がありますのでご了承ください。



01921

— 部品請求カード —

部品を紛失したり、破損なされた方は、このカードの必要部品を○でかこみ代金を現金書留または郵便小為替で当社サービス係までお申込ください。

A 部品	1200円	J 部品	700円
B 部品	1200円	L 部品 (1枚分)	700円
C 部品	1000円	K 部品 (1枚分)	500円
D 部品	500円	M 部品	700円
F 部品	1000円	P 部品 (ポリキャップ)	400円
G 部品 (1枚分)	800円	デカル	1000円

1011 ART.No.01921

このキットには接着剤は入っていないので別にお求めください。

塗料指定の 1 は GSI クレオス・Mr. カラー、H 1 は水性ホビーカラーの番号です。

H 1 in painting indication is the number of GSI Creos Aqueous Hobby Color, while 1 is that of Mr. Color. Glue is not included in this kit.

H 1 bei Bemalungshinweisen ist die Nummer der Aqueous - Hobby - Color von GSI Creos, während 1 den Ton der Farbserie Mr. Color anzeigt. Im Bausatz ist kein Klebstoff enthalten.

Sur le guide de peinture, H 1 correspond au numéro de couleur GSI Creos AQUEOUS HOBBY COLOR, alors que 1 correspond à Mr. COLOR. La colle n'est pas fournie dans ce kit.

H 1 nella indicazione della pittura è il numero della GSI Creos del colore ad acqua per Hobby, mentre 1 è quello di Mr. Color. La colla non è inclusa nella scatola di montaggio.

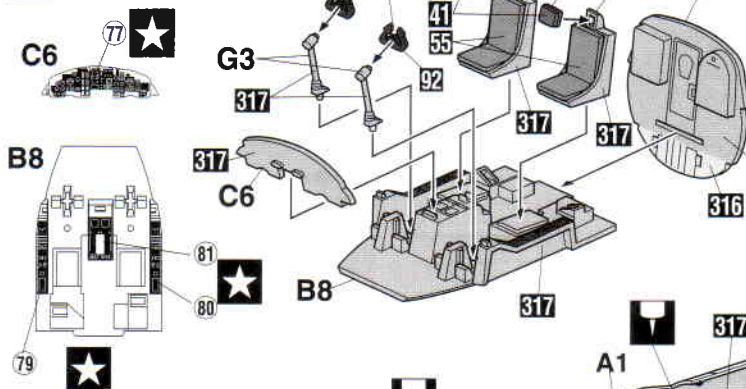
H 1 in indicaciones de pintado. Este es el numero de GSI Creos Aqueous Hobby Color, mientras 1 es el de Mr. Color. El pegamento no esta incluido en el kit.

H 1 這個着色指示是代表 GSI Creos 出品水性模型漆的編號，而 1 則代表 GSI Creos 出品的樹脂系模型漆的編號，這份零件並沒有包括膠水。

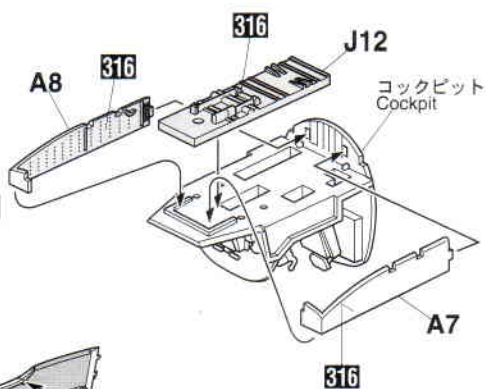
8	H 8	シルバー(銀)	SILVER
28	H 18	黒鉄色	STEEL
33	H 12	つや消しブラック	FLAT BLACK
41	H 47	レッドブラウン	RED BROWN
47	H 90	クリアーレッド	CLEAR RED
49	H 92	クリアーオレンジ	CLEAR ORANGE
55	H 81	カーキ	KHAKI
59	H 14	オレンジ(橙)	ORANGE
61	H 76	焼鉄色	BURNT IRON
92		セミグロスブラック	SEMI GROSS BLACK
101	H 95	スモークグレー	SMOKE GRAY
137	H 77	タイヤブラック	TIRE BLACK
138		クリアーグリーン	CLEAR GREEN
307		グレー-FS36320	GRAY FS36320
308		グレー-FS36375	GRAY FS36375
315		グレー-FS16440	GRAY FS16440
316		ホワイト-FS17875	WHITE FS17875
317		グレー-FS36231	GRAY FS36231
327		レッド-FS11136	RED FS11136
329		イエロー-FS13538	YELLOW FS13538

1 コックピットの組み立て Cockpit Assembly

★ デカールをはってください。
APPLY DECAL



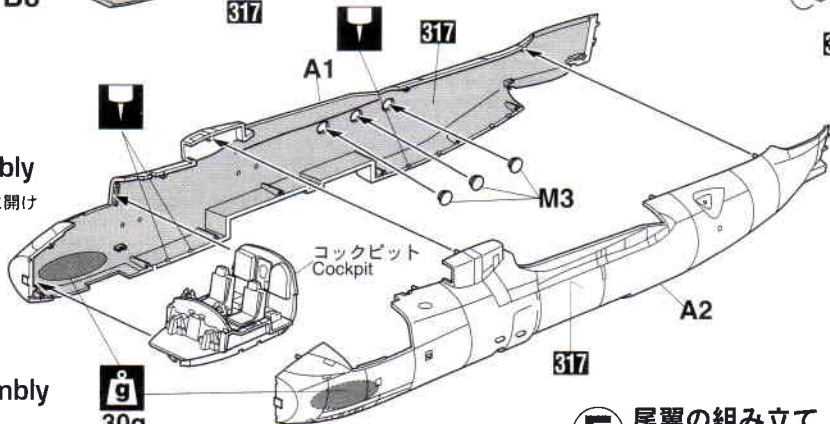
2 前脚納庫の組み立て Nose Gear Room Assembly



3 胴体の組み立て Fuselage Assembly

※穴開けは反対側のA2にも同じ位置に開けてください。

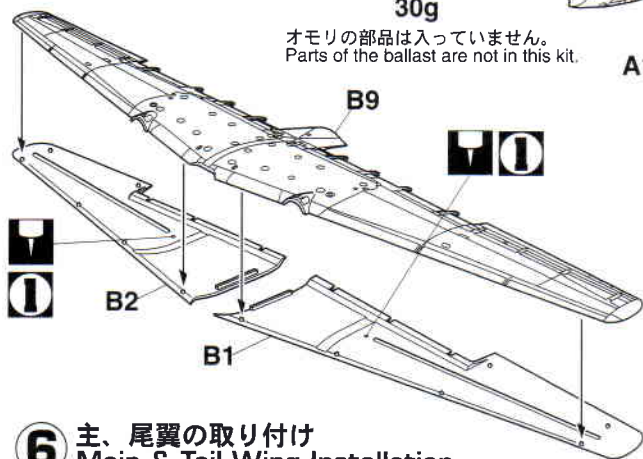
※Please open the hole opening to the same position as A2 on the other side.



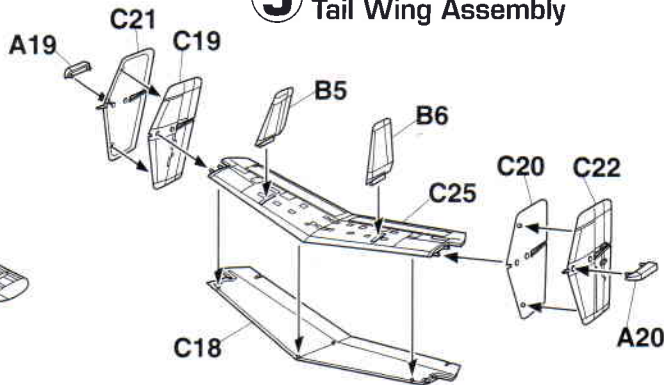
4 主翼の組み立て Main Wing Assembly

30g

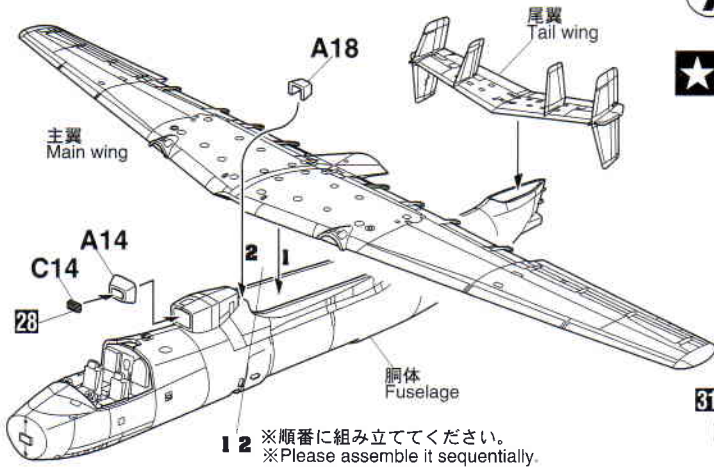
オモリの部品は入っていません。
Parts of the ballast are not in this kit.



5 尾翼の組み立て Tail Wing Assembly



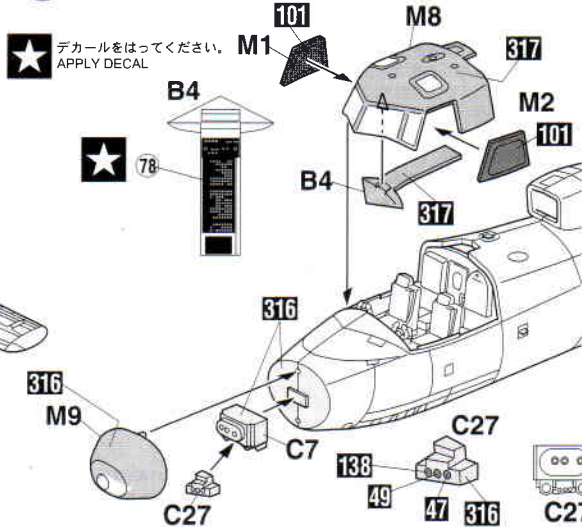
6 主、尾翼の取り付け Main & Tail Wing Installation



1 2 ※順番に組み立ててください。
※Please assemble it sequentially.

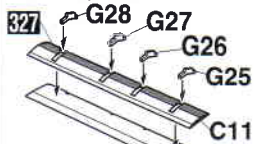
7 風防の取り付け Windseal Installation

★ デカールをはってください。
APPLY DECAL

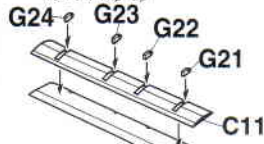


12 フラップの組み立て Flap Assembly

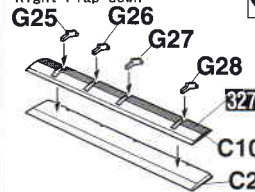
左フラップ下げ状態
Left Flap down



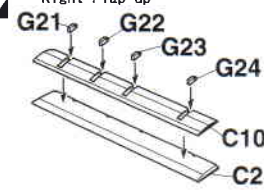
左フラップ上げ状態
Left Flap up



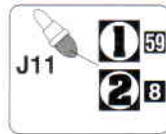
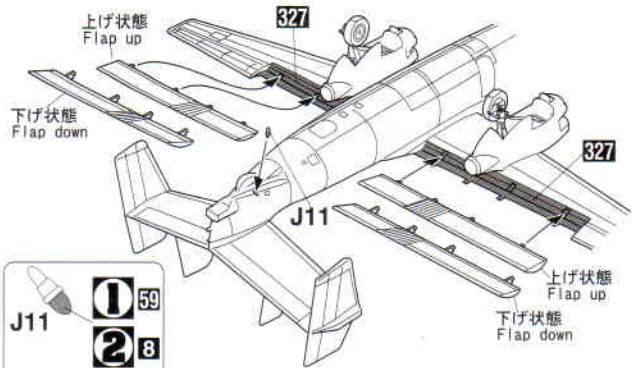
右フラップ下げ状態
Right Flap down



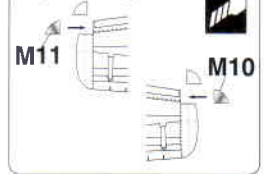
右フラップ上げ状態
Right Flap up



13 フラップの取り付け Flap Installation

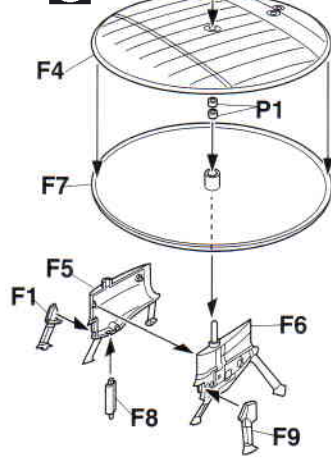


翼端灯をクリアパーツにする場合は切り取ってください。
Please cut it out when you make the wing tip light the clearing parts.

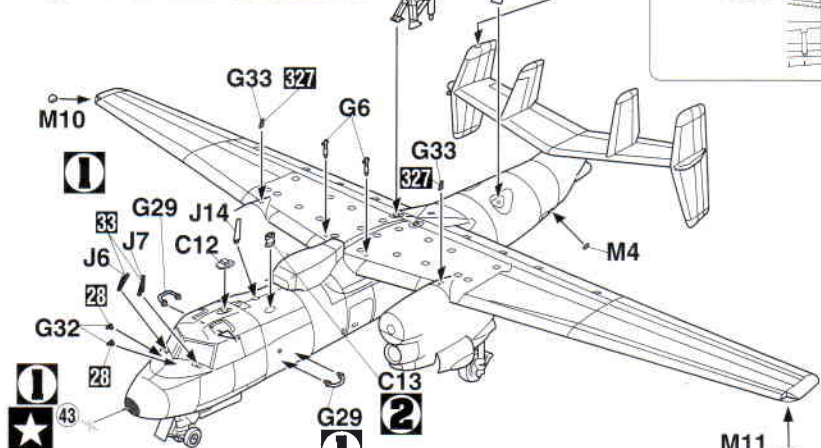


14 ロートドームの組み立て Rotodome Assembly

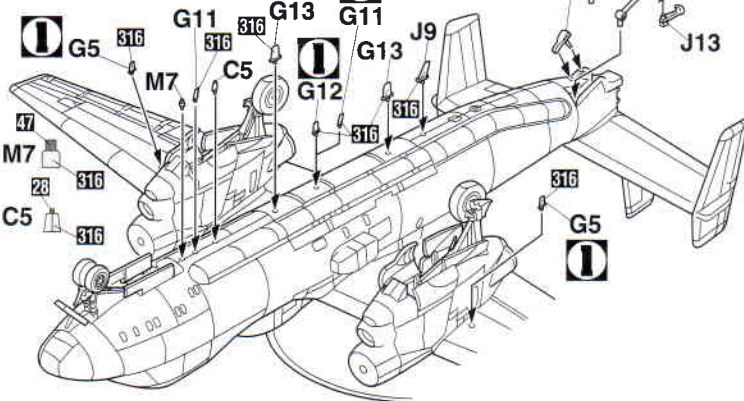
1 F3



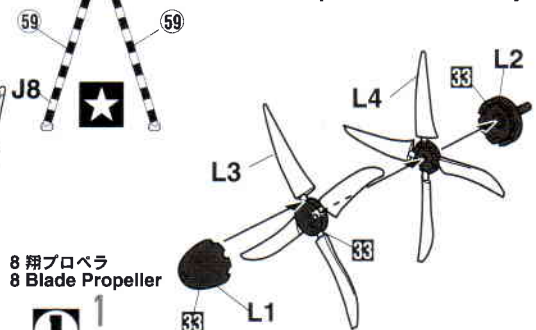
15 ロートドーム取り付け Rotodome Installation



16 アンテナの取り付け Antenna Installation

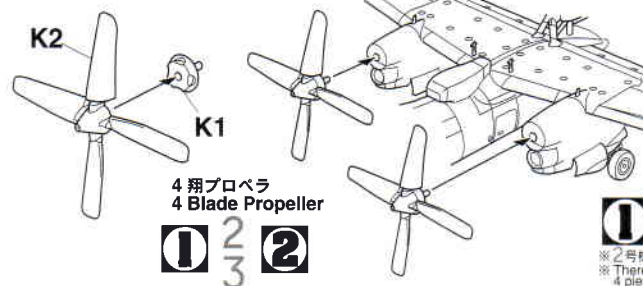


17 プロペラの組み立て Propeller Assembly



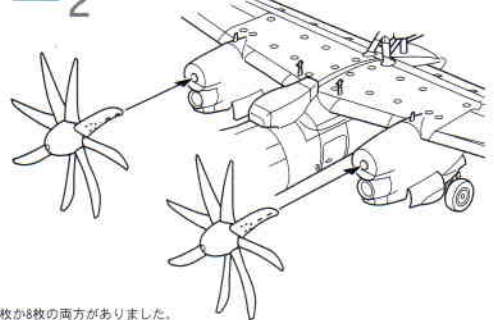
8 羽プロペラ
8 Blade Propeller

1
2



4 羽プロペラ
4 Blade Propeller

1
2
3



※2号機のプロペラは、4枚か8枚の両方がありました。
※ There was both of the propeller of the second A/C
4 pieces and 8.

Marking & Painting

1 フランス海軍 第4飛行隊 所属機 FRENCH NAVY Flottille 4F

マーキング及び塗装図

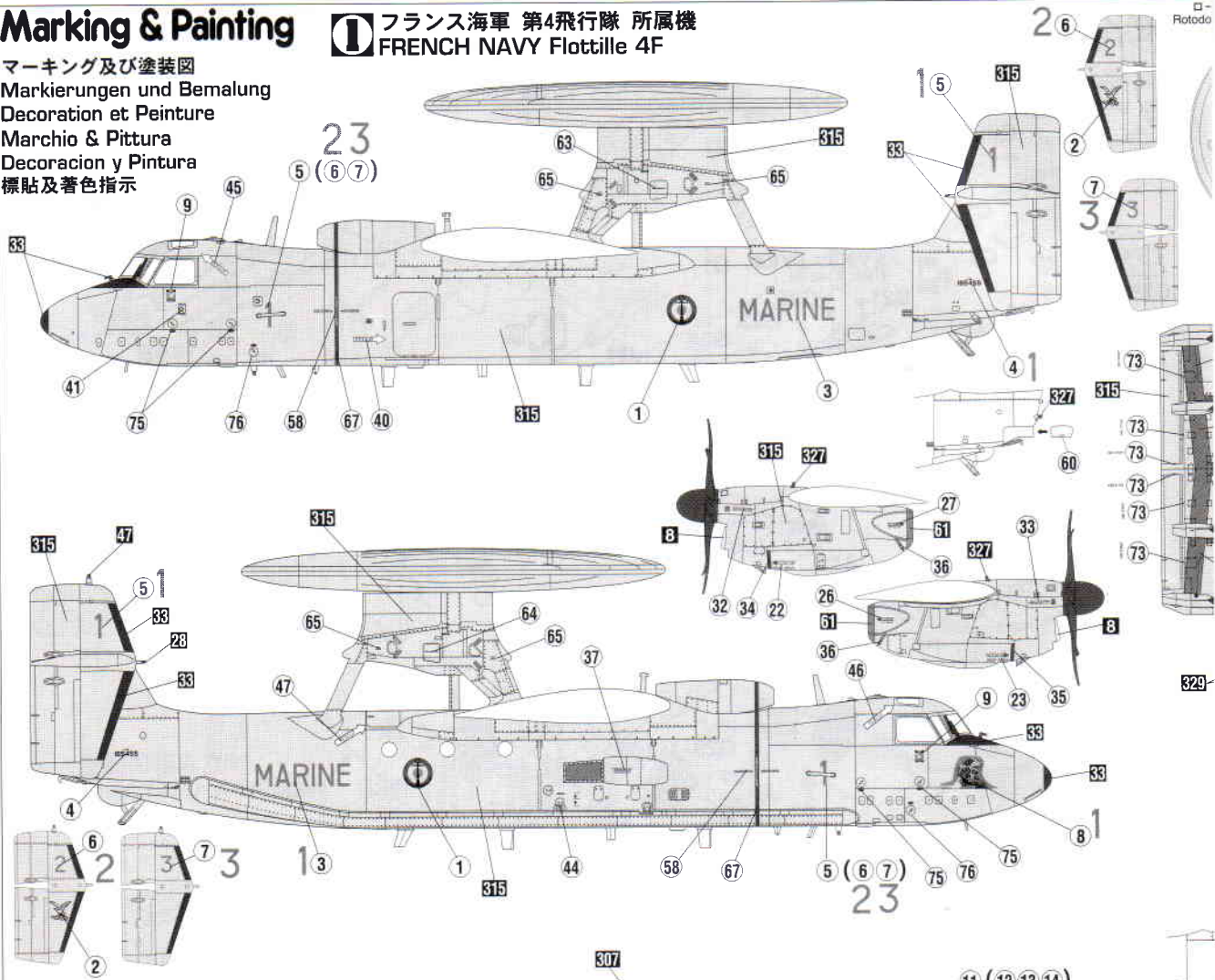
Markierungen und Bemalung

Decoracion et Peinture

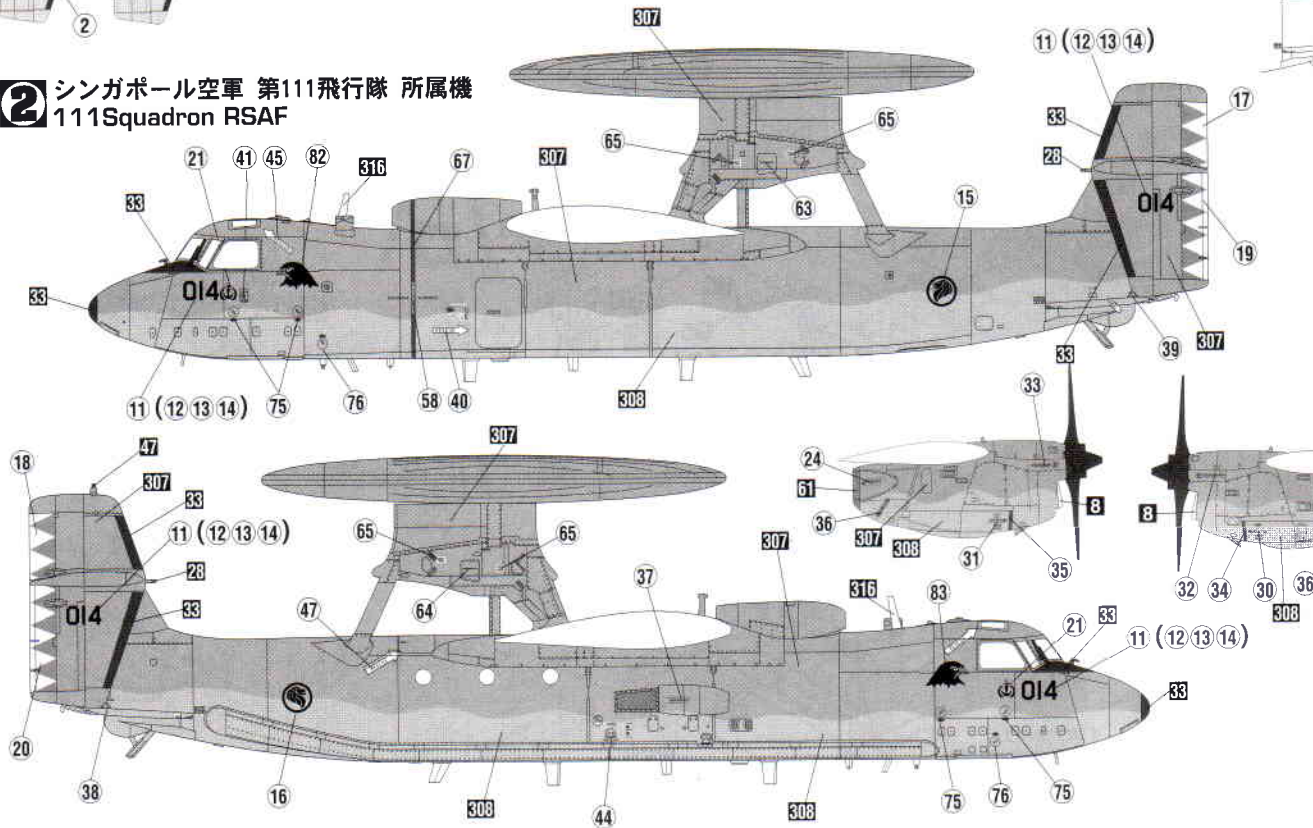
Marchio & Pittura

Decoracion y Pintura

標貼及着色指示

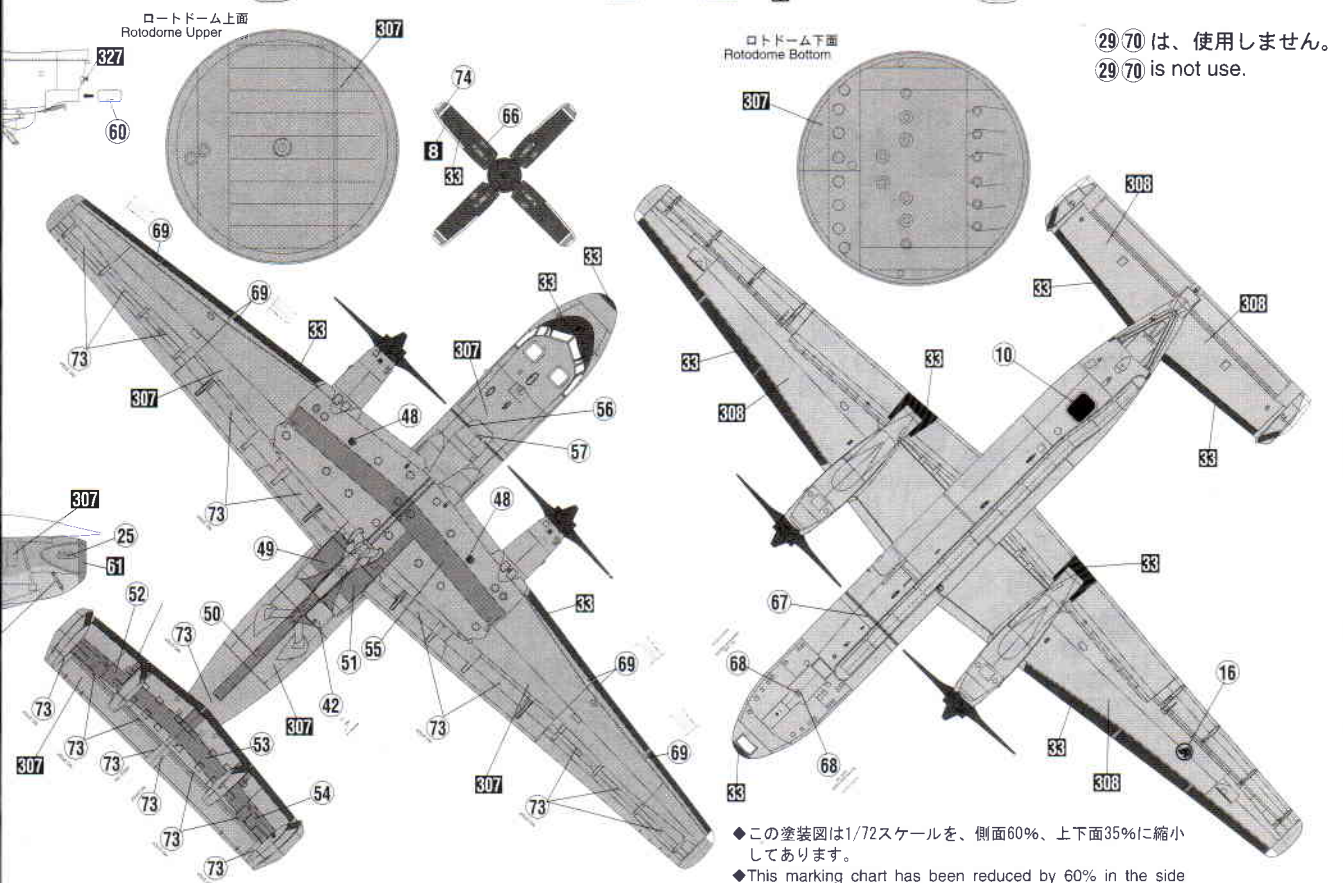
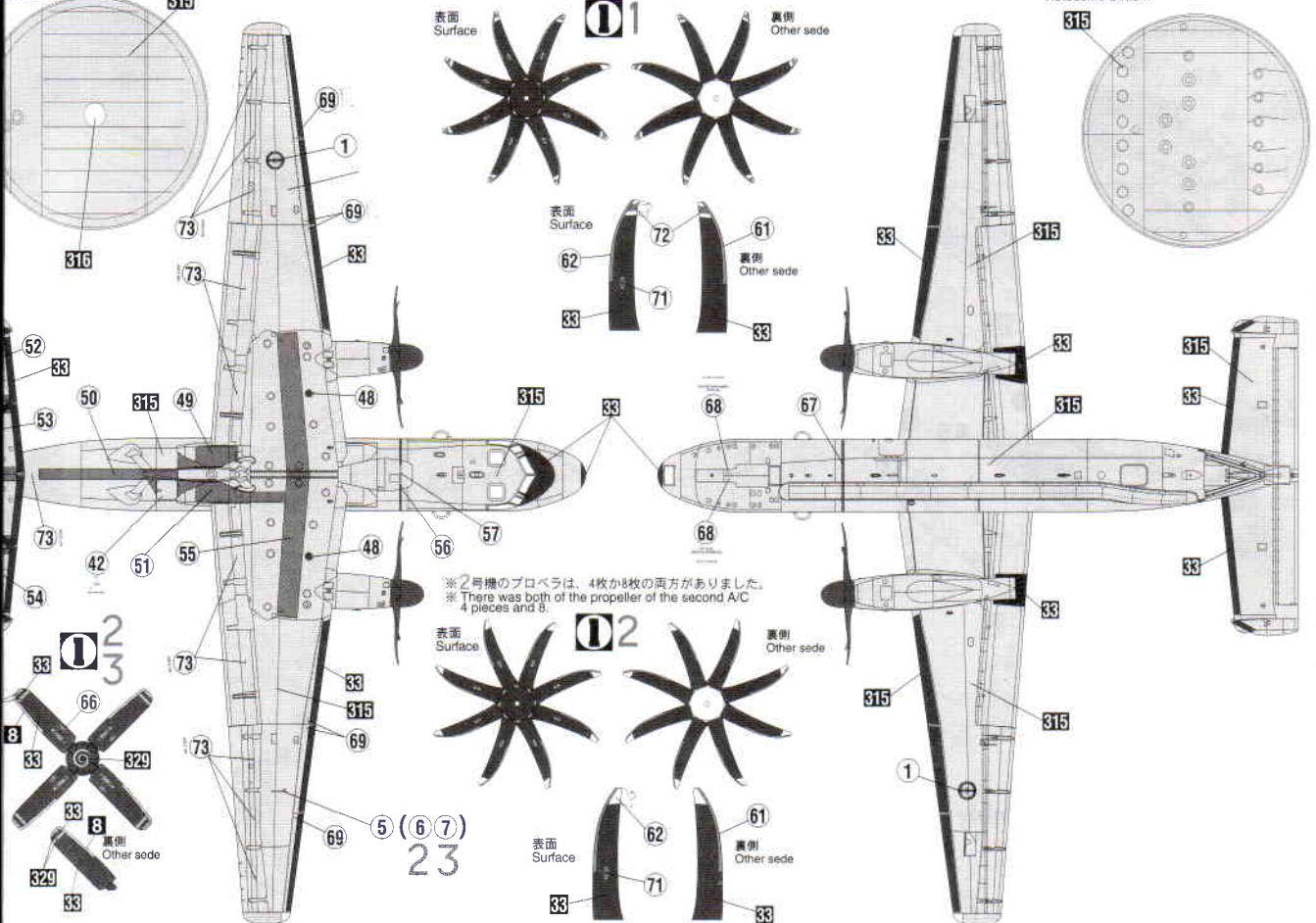


2 シンガポール空軍 第111飛行隊 所属機 111 Squadron RSAF



ロトドーム上面
Rotodome Upper

ロトドーム下面
Rotodome Bottom



◆この塗装図は1/72スケールを、側面60%、上下面35%に縮小してあります。
◆This marking chart has been reduced by 60% in the side view and 35% in the top and bottom views from 1/72scale.

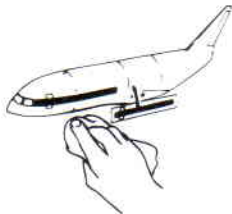
■デカールのじょうずな貼り方 Correct Method for Applying Decals

- デカールを貼るところのほこりや汚れを、ぬらした布できれいにふきとってください。
- Clean model surface with wet cloth.



- 貼りたいデカールを台紙ごとハサミで切りとり、1枚づつままたはぬるま湯に台紙を下にして20秒くらい浮かべます。

- Cut each design out of decal sheet and dip them in warm water for 20 seconds.



- 指先に少し水をつけて正確な位置にデカールを動かした後で、やわらかく、よく水を吸う布でデカールを押さえて内側の水分や気泡を押し出します。

- Move design to exact position with wet finger tip, and push out excess water and air bubbles under decal with soft cotton cloth.



- 水から出したらタオルの上のせ、指先でデカールが動くか確かめた後、貼るところにおいて静かに台紙をずらします。

- Check with finger tip if design is loose on base paper. If so, place it on proper position on model and slide off base paper leaving design on model.



- デカールが完全に乾いたら少し水をつけた布で、デカールのまわりのノリをふきとります。

- When decals get dry, wipe off with wet cloth excess glue left around decals.

CAUTION: NOT SUITABLE FOR CHILDREN UNDER 3 YEARS. CONTAINS SMALL PARTS.

NICHT FÜR KINDER UNTER 36 MONATEN ENTHÄLT KLEINE TEILE.

ATTENTIE: NIET GESCHIKT VOOR KINDEREN TOT 4 JAAR. BEBAT KLEINE ONDERDELEN.

ATTENTION: CE PRODUIT NE CONVIENT PAS A UN ENFANT DE MOINS DE 36 MOIS, EN RAISON DES PIÈCES DE PETITE DIMENSION CONTENUES.

ATTENZIONE: PRODOTTO NON ADATTO AI BAMBINI DI ETÀ INFERIORE AI 36 MESI. CONTIENE PICCOLE PARTI.

ATENCIÓN: NO ES CONVENIENTE PARA NIÑOS MENORES DE 3 AÑOS. CONTIENE PIEZAS PEQUEÑAS.

ATENÇÃO: IMPRÓPRIO PARA CRIANÇAS COM MENOS DE 3 ANOS. CONTÉM PEÇAS PEQUENAS.

FORSIGTIG! IKKE EGNET TIL BØRN SOM ER MINDRE END 3 ÅR. INDEHOLDER SMÅ DELE.

ΠΡΟΣΟΧΗ : ΚΑΤΑΛΛΗΛΟ ΓΙΑ ΠΑΙΔΙΑ ΑΝΩ ΤΩΝ ΤΡΙΩΝ ΕΤΩΝ ΠΕΡΙΕΧΕΙ ΜΙΚΡΑ ΤΕΜΑΧΙΑ

■VOR DEM ZUSAMMENBAU ZU LESEN

- Bitte lesen Sie die Anleitung vor dem Zusammenbauen sorgfältig durch.
- Verwenden Sie nur Kunststoffklebstoff und Kunststofflackfarben.
- Die geleerten Plastikföten sollten zerschneiden und weggeworfen werden, um zu verhindern, daß Kleinkinder beim Spielen darin ersticken.
- Handhaben Sie Klebstoff und Lackfarben niemals in der Nähe von offenen Flammen.
- Mit Klebemittel sparsam umgehen und während des zusammenbaus für ausreichende ventilation sorgen.

■LIRE CECI AVANT D'EFFECTUER LE MONTAGE

- Etudier attentivement les instructions avant le montage.
- N'utiliser que dell'adhésif plastique et du vernis.
- Déchirer et jeter les sacs en plastiques vides pour éviter tout danger d'étouffement pour les enfants.
- Ne jamais utiliser d'adhésif ou du vernis près d'une flamme.
- Utiliser le ciment avec modération et bien ventiler la pièce pendant le montage.

■LEGGERE QUESTO PRIMA DEL MONTAGGIO

- Studiare attentamente le istruzioni prima del montaggio.
- Usare solo adesivo e vernici per plastica.
- Strappare e gettare le buste di plastica vuote per evitare il pericolo di soffocamento per bambini piccoli.
- Non usare mai l'adesivo o la vernice vicino ad una fiamma.
- Utilizzare sufficiente adesivo e ventilare bene la habitación durante la costruzione.

■ANTES DEL ENSAMBLAJE, LEA CUIDADAMENTE LO SIGUIENTE

- Antes del ensamblaje, estudie cuidadosamente las instrucciones.
- Emplee solamente cemento plástico y pinturas.
- Rompa y tire las bolsas de plástico a fin de evitar que los niños pequeños puedan sofocarse jugando con ellas.
- No emplee nunca cemento ni pintura cerca de llamas.
- Usare l'adesivo moderatamente e ventilare bene l'ambiente durante la costruzione.

■組件之前務請先看清此說明。

- 請先看清說明圖，把握全體的順序之後才進入組件。
- 強力膠和塗料請使用塑膠專用的。商品的空袋為了不讓孩子帶在頭上，請撕掉。
- 強力膠塗料不可在火的附近使用。

"WARNING" FUNCTIONAL SHARP POINTS

"WARNUNG" SCHARFE ECKEN UND KANTEN

"Avertissement" Points essentiels de fonctionnement

"ATTENZIONE" PARTI MOLTO ACUMINATE

"AVISO" PUNTOS AGUDOS EN FUNCIONAMIENTO



注 意

*組み立てる前に必ずお読みください。

*12才以下の方が組み立てる時は、保護者もお読みください。

1. 組み立てモデルです。作る前に組み立て説明書をお読みください。
2. 部品を取り出した後のビニール袋は、小さな子供が頭から被ったり、飲み込んだりすると窒息するおそれがありますので、破り捨ててください。
3. 部品はきれいに切り取り、切り取った後のクズはゴミ箱に捨ててください。
4. 部品はやむなくとがっている所がありますので使用目的以外は、絶対に遊ばないでください。特に小さいお子様のいる家庭では注意してください。
5. 小さな部品がありますので、誤って飲み込まないようにしてください。特に小さいお子様のいる家庭では注意してください。
6. 部品の組立の際、ニッパー、ナイフ、ヤスリ等を不用意に取り扱うと、刃先等で怪我の恐れがあります。12才以下の方は、保護者の指導のもとに取り扱ってください。
7. 接着剤、塗料を使用する場合は、下記に注意してください。
*締め切った室内では使用しないでください。中毒の恐れがあります。
*火の近くでの使用は絶対に止めてください。引火の恐れがあります。接着剤、塗料は目や口に入れないでください。
*誤って目や口に入ったときは、すぐ大量の水で洗い流して、医師に相談してください。
8. 工具、接着剤、塗料、電池等を使用する場合は、その説明書の注意事項をよく読んで正しく使用してください。



CAUTION

*MAKE SURE TO READ INSTRUCTIONS LISTED BELOW BEFORE ASSEMBLING.

*ADULT SUPERVISOR SHOULD ALSO READ INSTRUCTIONS WHEN ASSEMBLED BY CHILDREN AGED 12 OR YOUNGER.

1. THIS BEING AN ASSEMBLY KIT. READ THE INSTRUCTIONS BEFORE ASSEMBLING.
2. TEAR UP AND THROW AWAY THE PLASTIC BAGS CONTAINING KIT PARTS AS CHILDREN MAY SUFFOCATE BY SWALLOWING OR WEARING OVER HEAD.
3. CUT THE PARTS OFF PROPERLY AND THROW THE WASTE PARTS INTO DUSTBOX AT ONCE.
4. DO NOT PLAY WITH THE PARTS FOR ANY OTHER PURPOSE AS SOME PARTS MAY BE TOO SHARP. MORE CAUTION AND CARE NEEDED FOR FAMILIES WITH INFANTS.
5. DO NOT SWALLOW ANY PARTS AND CUT-OFF CHIPS. KEEP AWAY FROM REACH OF CHILDREN.
6. WRONG OR CARELESS USAGE OF NIPPER, CUTTER, FILE ETC. MAY HURT THE ASSEMBLER.
7. BE CAUTIONS AS FOLLOWS WHEN USING ADHESIVES AND/OR PAINTS:
*DO NOT USE IN CLOSED ROOM TO AVOID POISONING/TOXIC
*DO NOT USE NEAR FIRE TO AVOID FLAMMABILITY.
*DO NOT PUT ANY ADHESIVES AND/OR PAINTS INTO MOUTH AND EYE IF MISTAKENLY PUT INTO, WASH OUT PROMPTLY WITH FULL WATER AND CONSULT A DOCTOR.
8. USE TOOLINGS, ADHESIVES, PAINTS, BATTERIES ETC. PROPERLY AFTER CAREFUL READING OF INSTRUCTIONS GIVEN IN EACH HANDLING MANUAL.