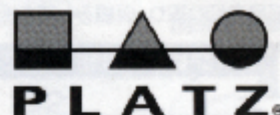
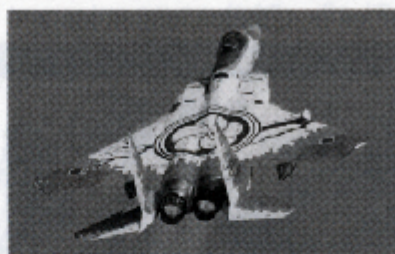


航空自衛隊F-15Jイーグル
第305飛行隊 創隊40周年記念塗装機
‘梅組・デジタル迷彩’

JASDF F-15J EAGLE
305sq 40th Anniversary



発売元:有限会社プラッツ
〒424-0065 静岡県静岡市清水区長崎64-1
TEL.054-345-2047 FAX.054-345-2285
<http://www.platz-hobby.com/>
PLATZ Co., LTD.
64-1 NAGASAKI SHIMIZUKU SHIZUOKA
424-0065 JAPAN



Photo:OGATA



組み立てをはじめる前に

この説明図をよく読んで工作の流れをつかみ、塗装や組み立てなどの手順を考えて作業をしてください。

■このキットはディスプレイ専用プラスチックモデルキットです。接着剤、工具、塗料などは入っていませんので別にご用意ください。次のような道具があると便利です。

●プラスチックモデル用接着剤(通常タイプ・溶剤タイプ) ●デザインナイフ(カッター) ●ニッパー ●ヤスリ各種 ●プラスチックモデル用塗料 ●ピンバイス、ドリル ●パテ ●エポキシ系接着剤 ※接着剤や塗料、工具などはそれぞれの取扱説明書に従って正しく使用してください。

■キットの部品やできあがった完成品などは、直射日光や高温になる場所を避けて保管してください。

■部品を切り取ったあとの不要部品や、ビニール袋などは自治体の定める分別収集基準に従って捨ててください。

デカールの貼り方

①貼りたいデカールを切り取り、切り取ったデカールを水またはぬるま湯に10秒程度浸します。②台紙ごと引き上げ、布やティッシュペーパーなどの上に置き、余分な水分を吸い取らせます。③台紙の端を持ち、デカールをスライドさせながら所定の位置に貼ります。④位置は指先に少量の水をつけ、少しづつずらしながら微調整してください。⑤柔らかい布や綿棒などで押し出すようにしながら、デカール内側に残った気泡や水分を取り除いてください。⑥貼り終わったデカールが十分に乾燥するまではさわらないように注意してください。⑦凸凹に馴染みにくい場合は、蒸しタオルや市販のデカール軟化剤を使用してください。⑧デカールの上からクリアーがけをする場合は事前に余ったデカールでテストをおこなって問題がないことを確かめてからにしてください。

Study the instructions thoroughly before assembly. When assembling this kit, tools including knives are used. Extra care should be taken to avoid personal injury. Read and follow the instructions supplied with paints and/or cement, if used. Use plastic cement and paints only (available separately). Use cement sparingly and ventilate room while constructing. Keep out of reach, of small children. Children must not be allowed to suck any part, or pull vinyl bag over the head.

アフターサービスについて

部品の不足や不良に関してはお手数ですが、お客様のお名前、ご住所、電話番号、商品名、不足部品の名称(番号)数量、を明記の上、メールまたは電話/FAX、お手紙でご請求ください。無償で正規の部品を送付させていただきます。また破損、紛失については、実費で部品をお分けいたしております。お手数ですがメールまたは電話/FAXでお客様のお名前、ご住所、電話番号、商品名、部品名(番号)をお知らせいただければ、弊社から送料を含めた金額および送金方法をお知らせいたします。

■電話/FAXでの受付

TEL:054-345-2047(AM10:00~PM4:00) FAX:054-345-2285

■メールでの受付

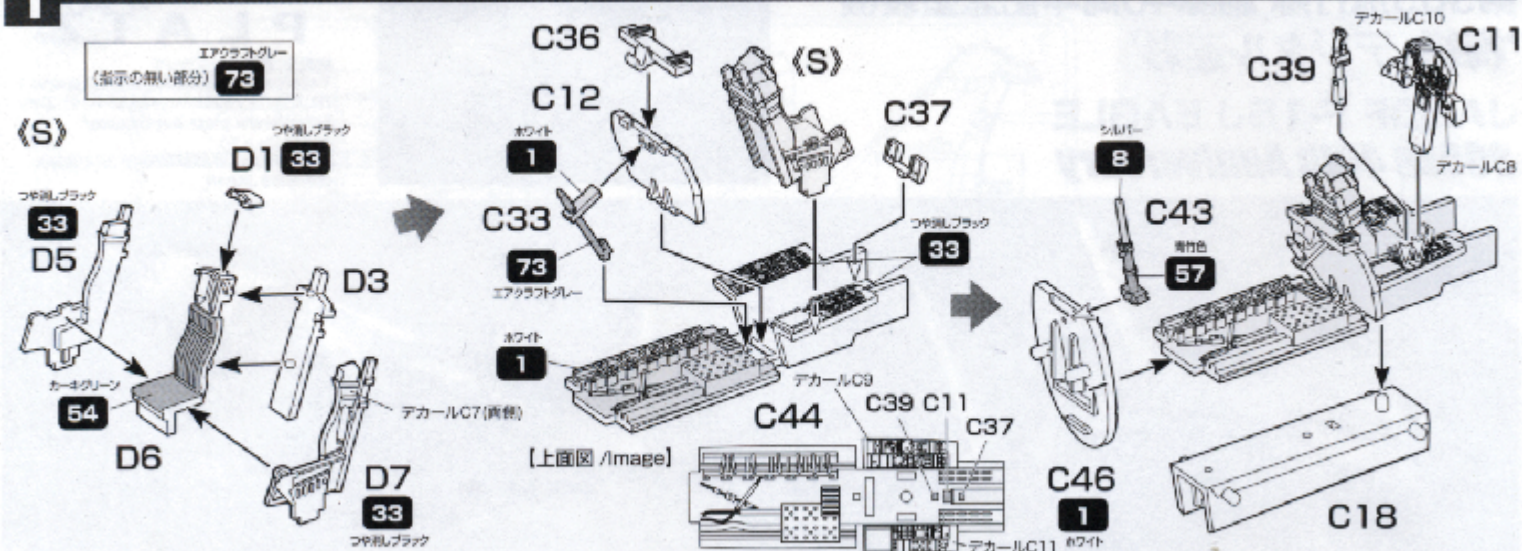
カスタマーサービス係: cs@platz-hobby.com

■お手紙での受付、部品代金の送付先

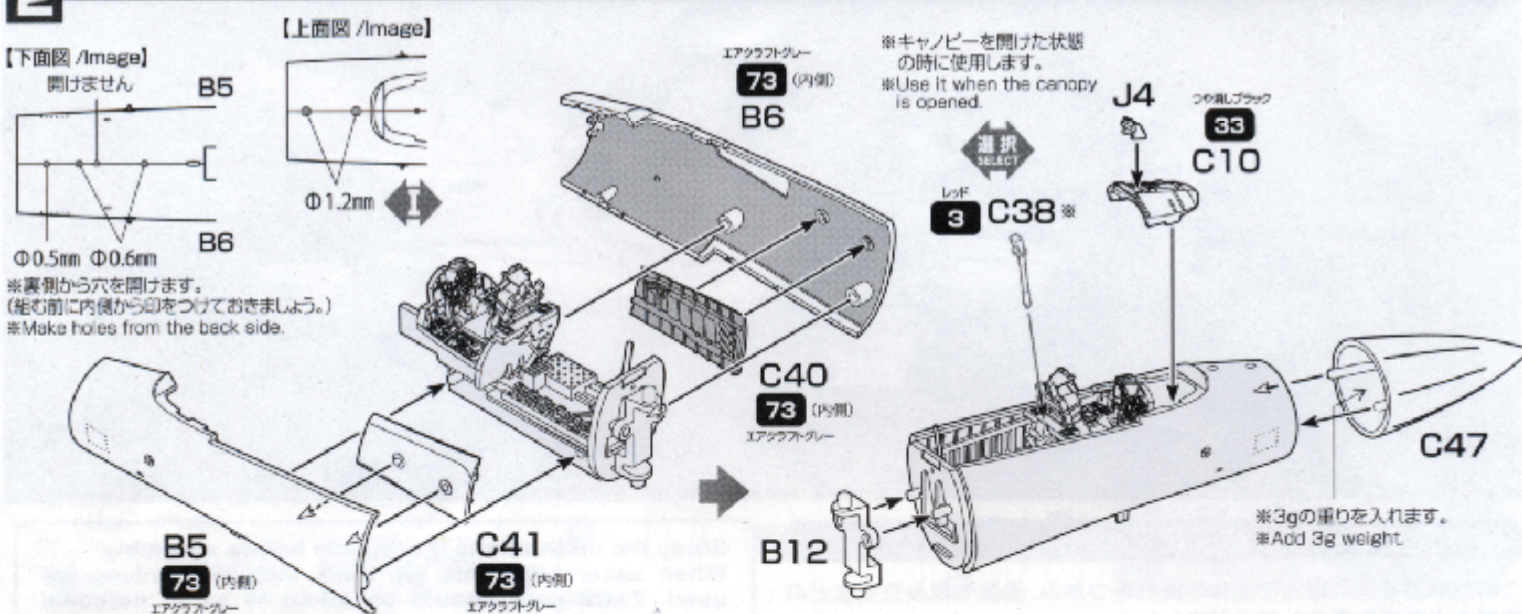
〒424-0065 静岡県静岡市清水区長崎 64-1
有限会社プラッツ 部品請求係 宛

●コックピットやインテーク内など、組み立て途中で塗装した方がより仕上げやすい部分があります。工程を考えながら作業しましょう。
 /It is easier for some parts to be painted during the assembly. Please review the assembly steps before beginning assembly.
 ●部品を切り取り、仮組みしてから接着しましょう。/Remove bulks and cement them after trial fitting.

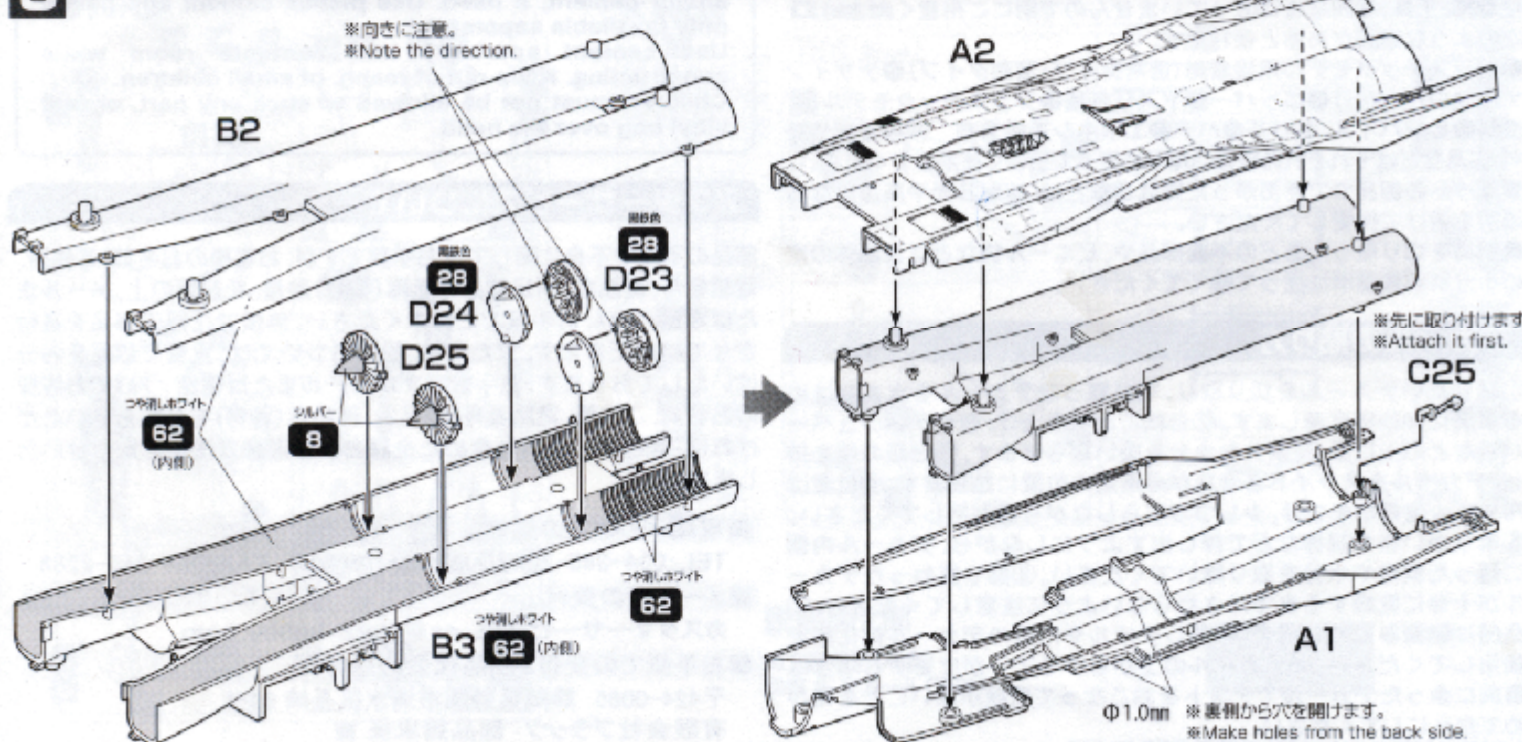
1 コックピットの組み立て /Cockpit Assembly



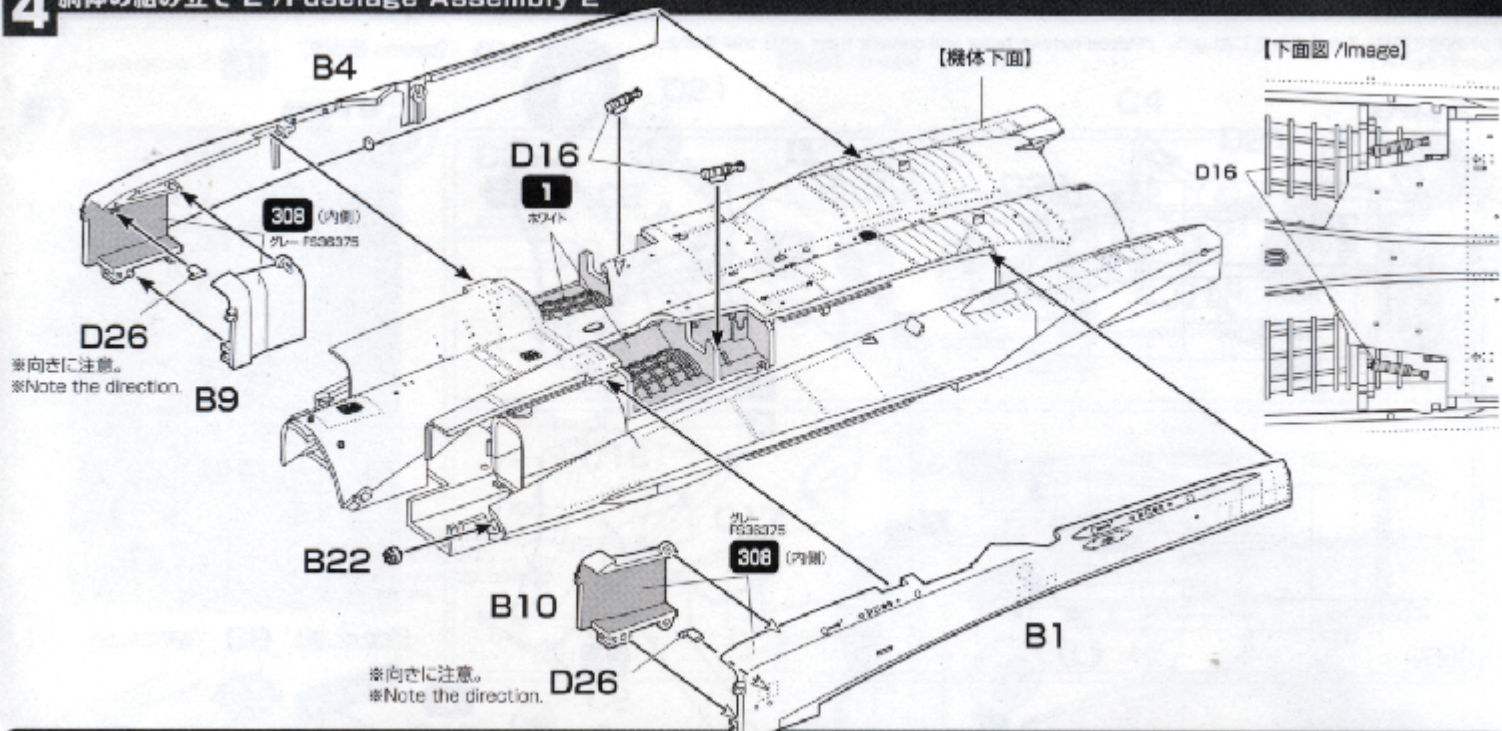
2 機首の組み立て /Front Fuselage Assembly



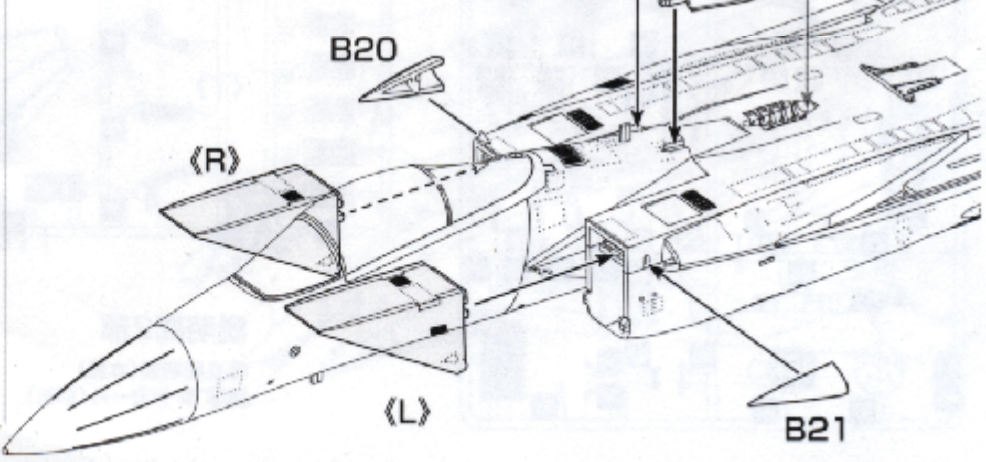
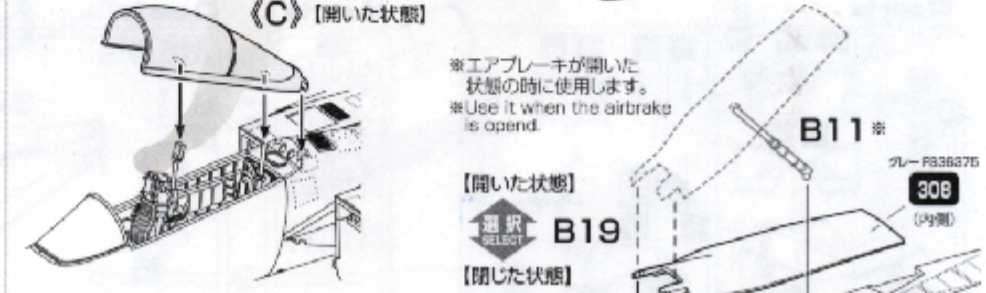
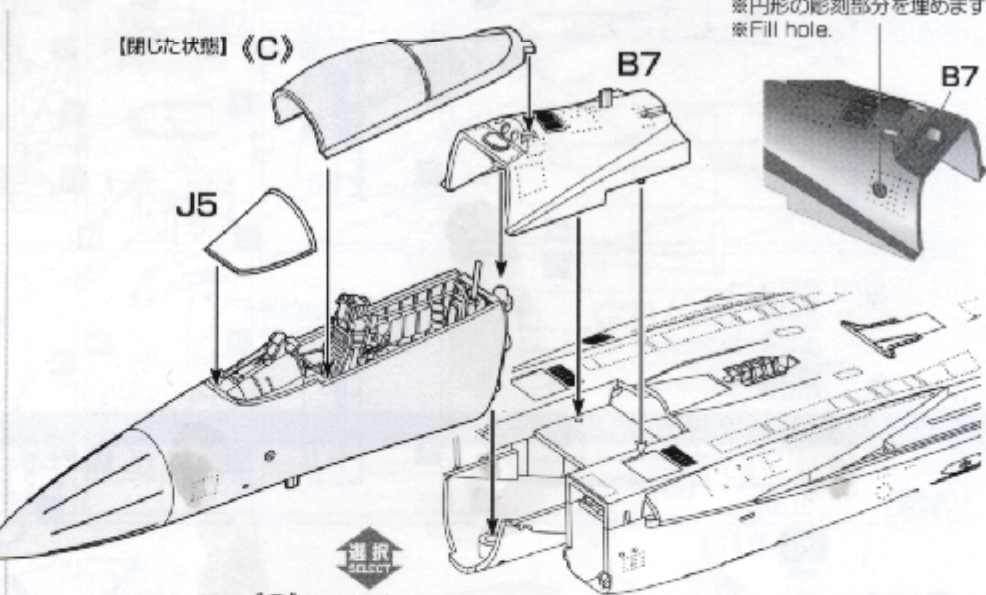
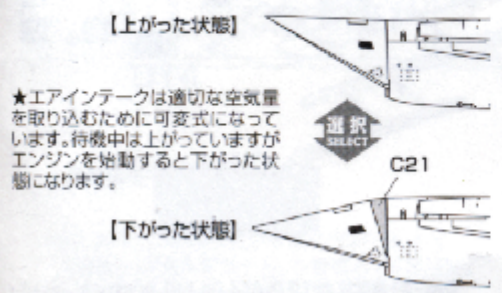
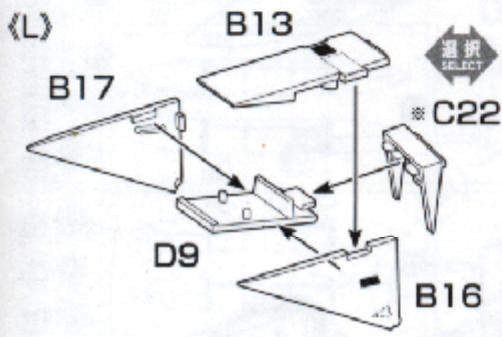
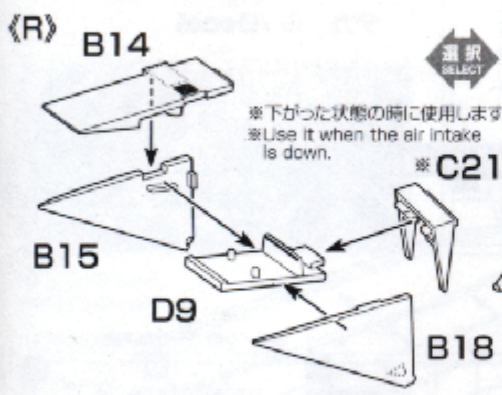
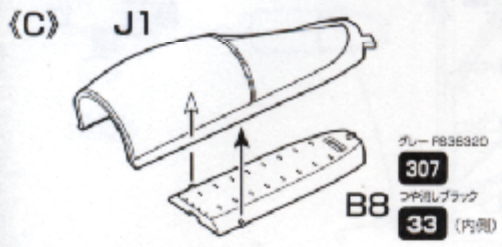
3 胴体の組み立て 1 /Fuselage Assembly 1



4 胴体の組み立て 2 /Fuselage Assembly 2



5 機首の取り付け /Front Fuselage Instruction



6 ノズルの組み立て / Nozzle Assembly

※10セット作ります。
※Make ten pos.

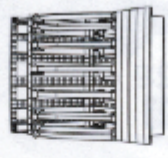
※2セット作ります。
※Make two pos.

K1 ※向きに注意。
※Note the direction.



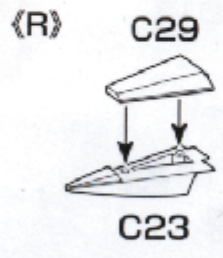
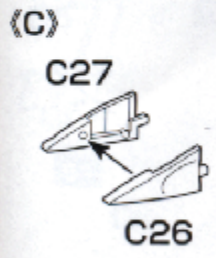
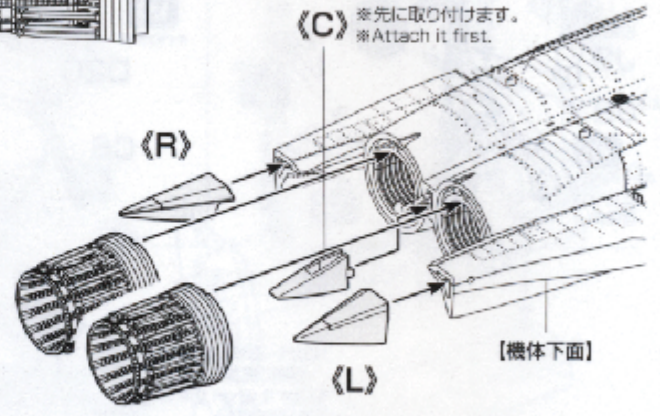
【側面図 / Image】

【下面図 / Image】



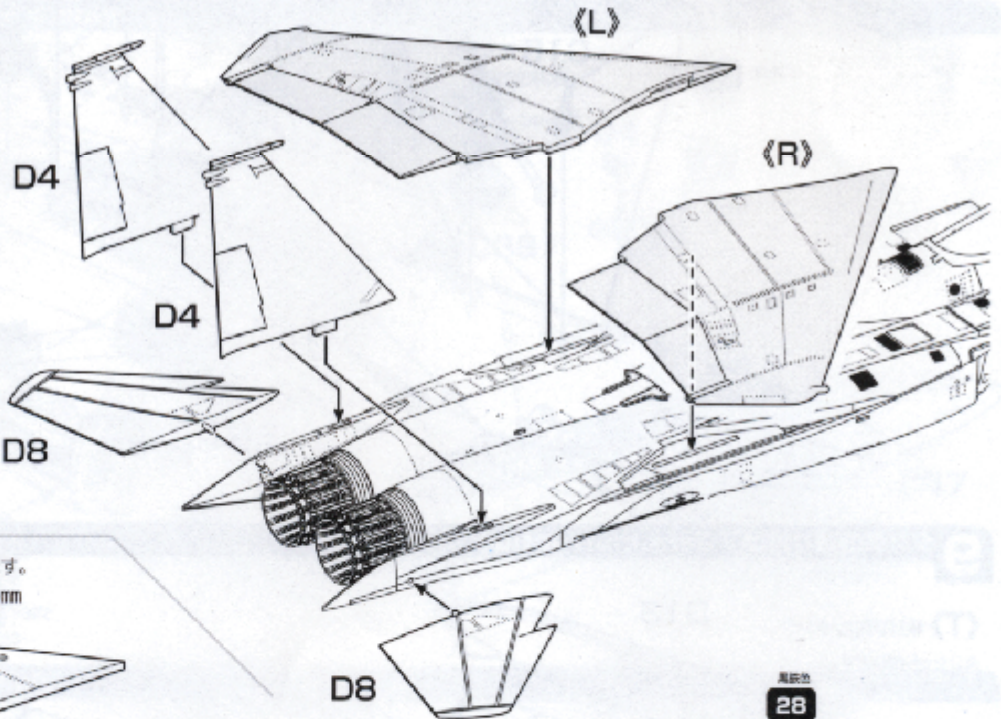
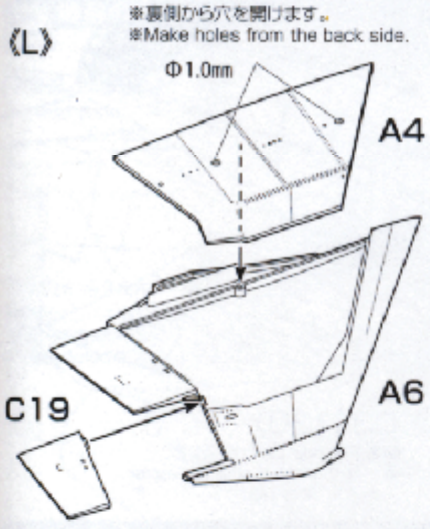
D2
8
5001-

〈C〉 ※先に取り付けます。
※Attach it first.

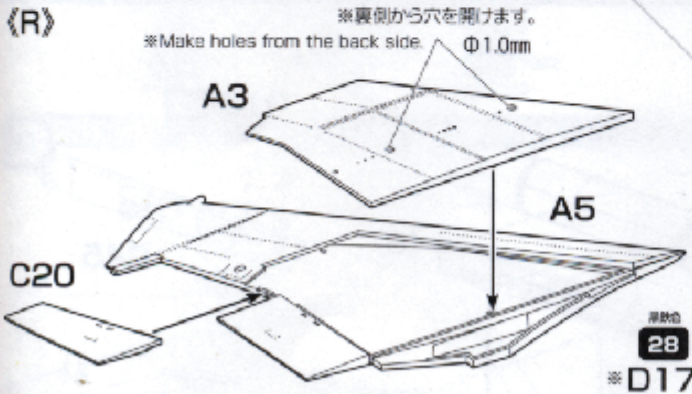


7 主翼・下面の組み立て / Wing-Bottom Fuselage Assembly

※裏側から穴を開けます。
※Make holes from the back side.

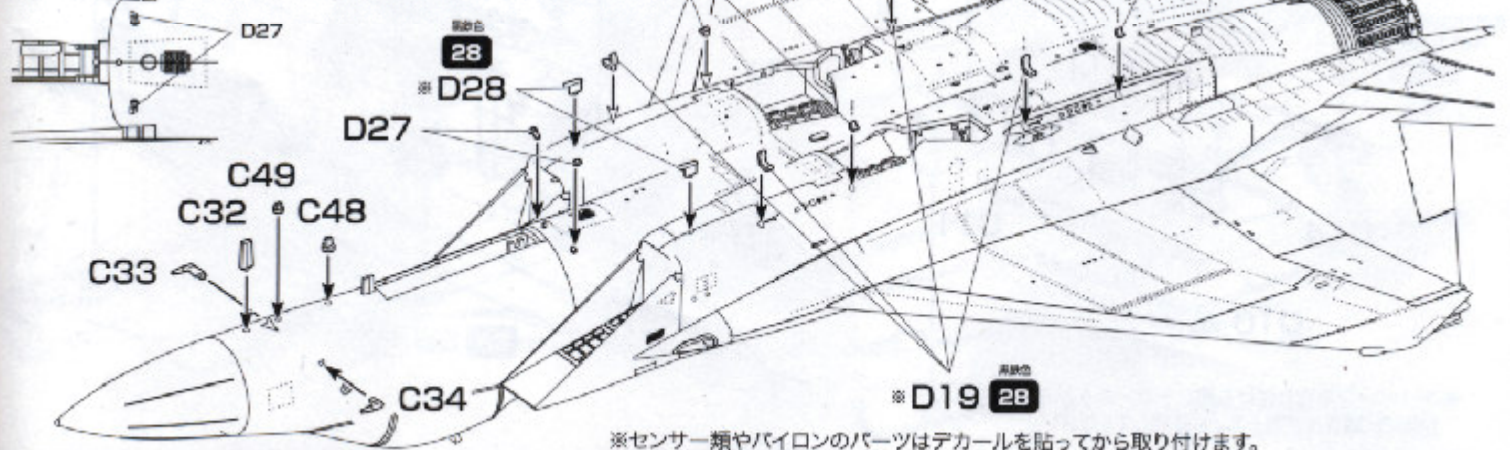
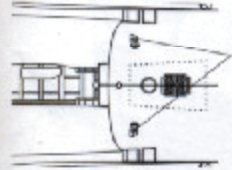


※裏側から穴を開けます。
※Make holes from the back side.



※センサー類やパイロンのパーツはデカールを貼ってから取り付けます。
別紙の「塗装&デカール」も参照してください。

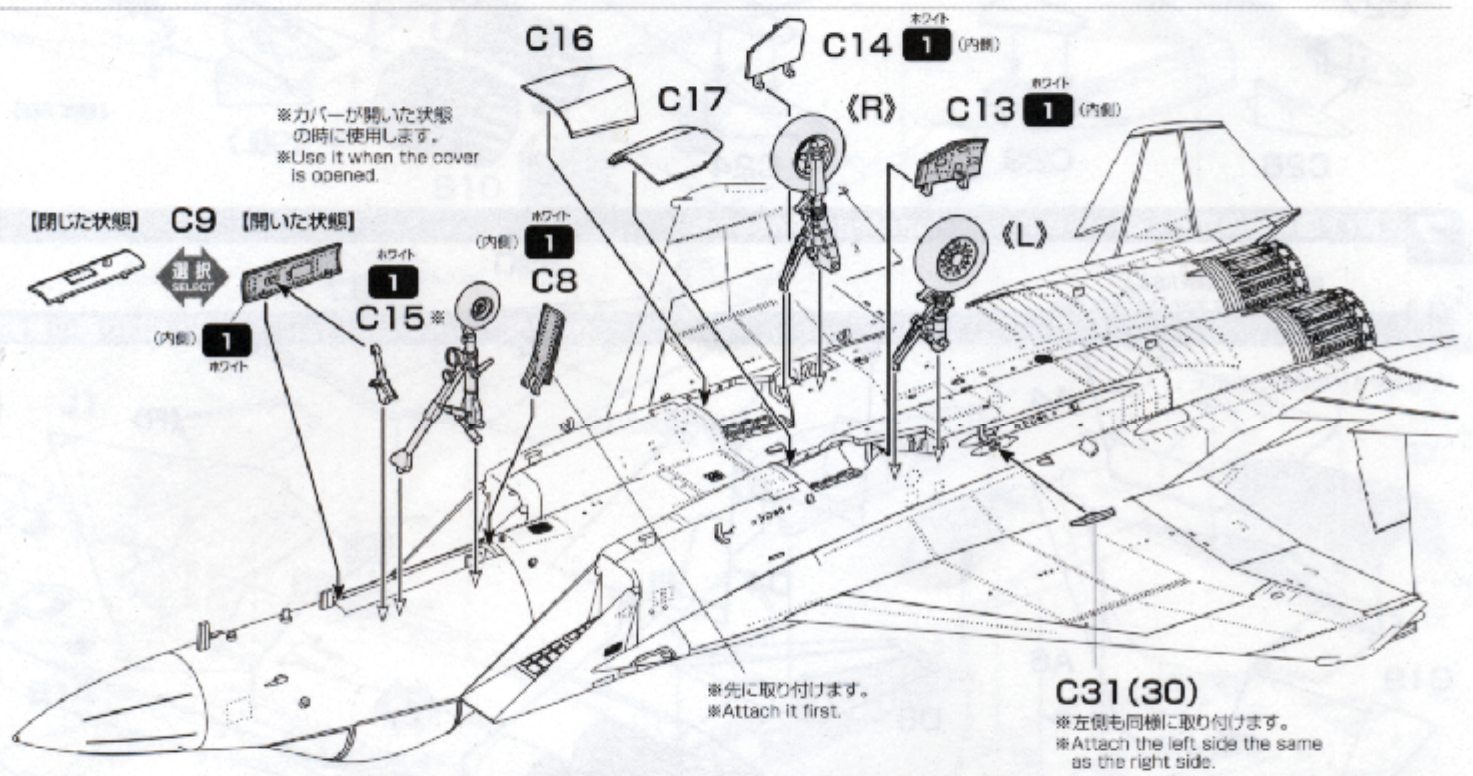
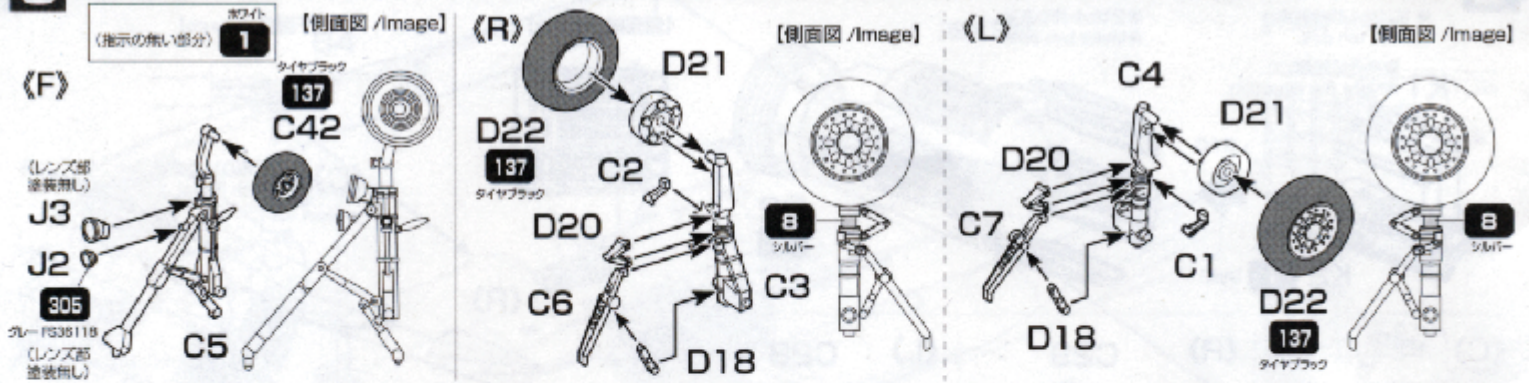
【下面図 / Image】



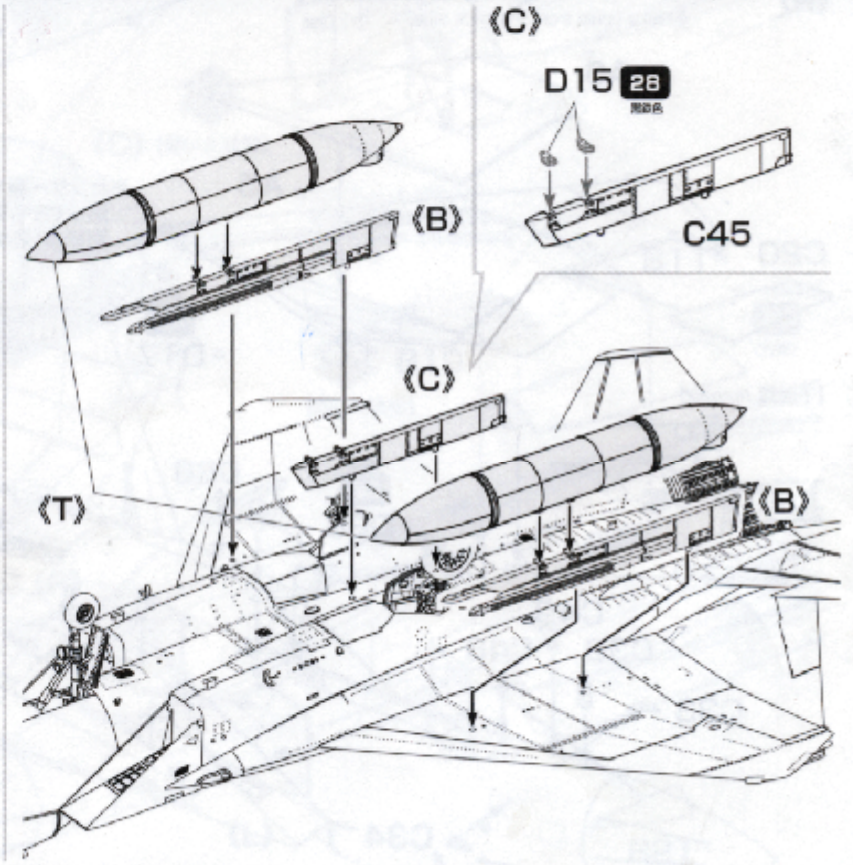
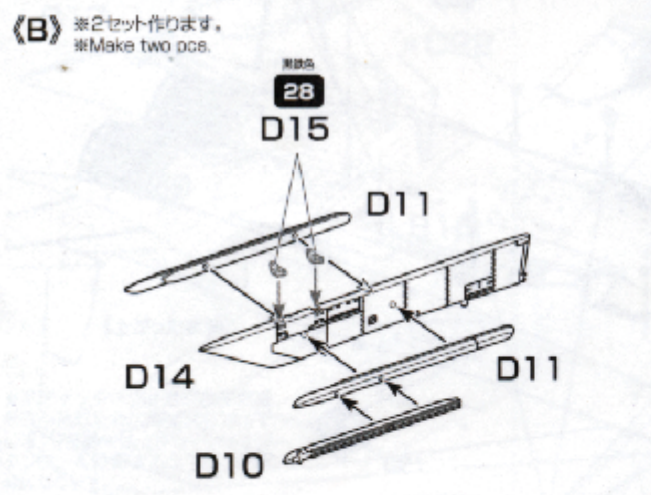
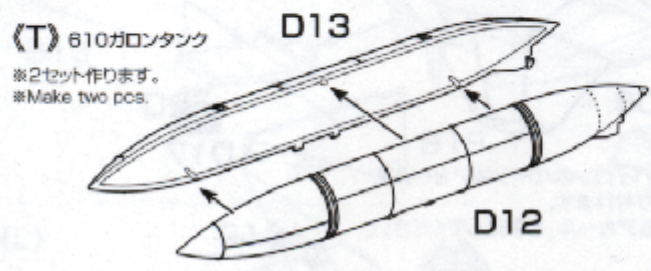
※センサー類やパイロンのパーツはデカールを貼ってから取り付けます。

8 脚の組み立て / Gear Assembly

※脚には一部デカールを貼ります。別紙の「塗装&デカール」も参照してください。



9 タンクの取り付け / Tank Instruction

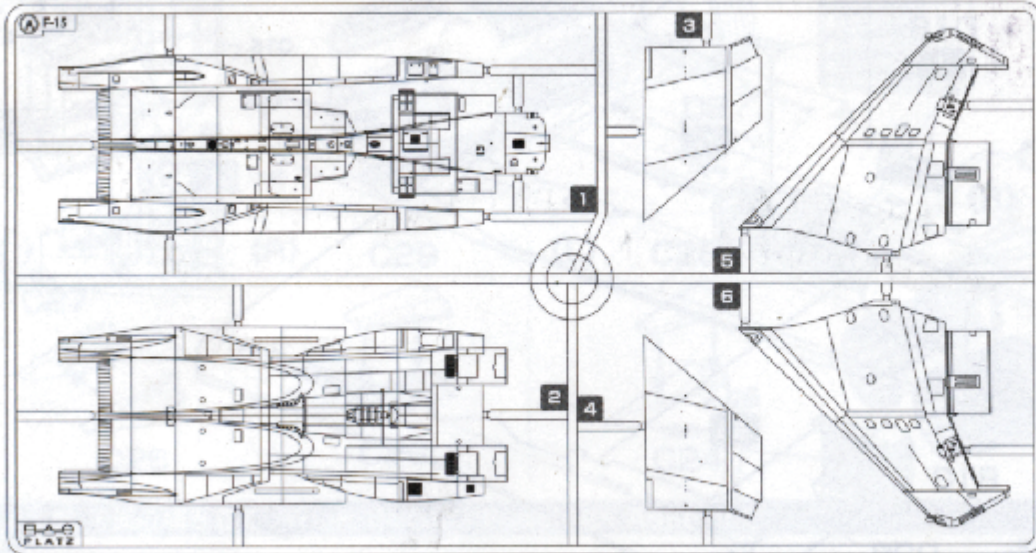


※D11パーツを取り付ける前にデカールを貼ってください。
別紙の「塗装&デカール」も参照してください。

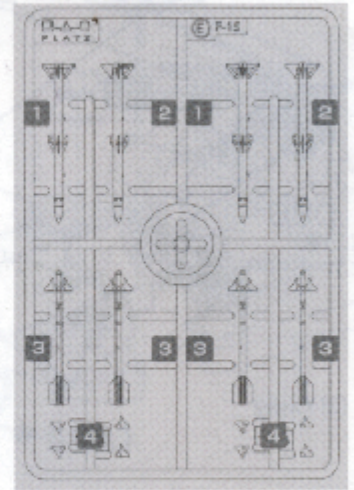
部品図 / Parts

キット内容を確認してから組み立てましょう。 / Please remove bulks and cement them after trial fitting.

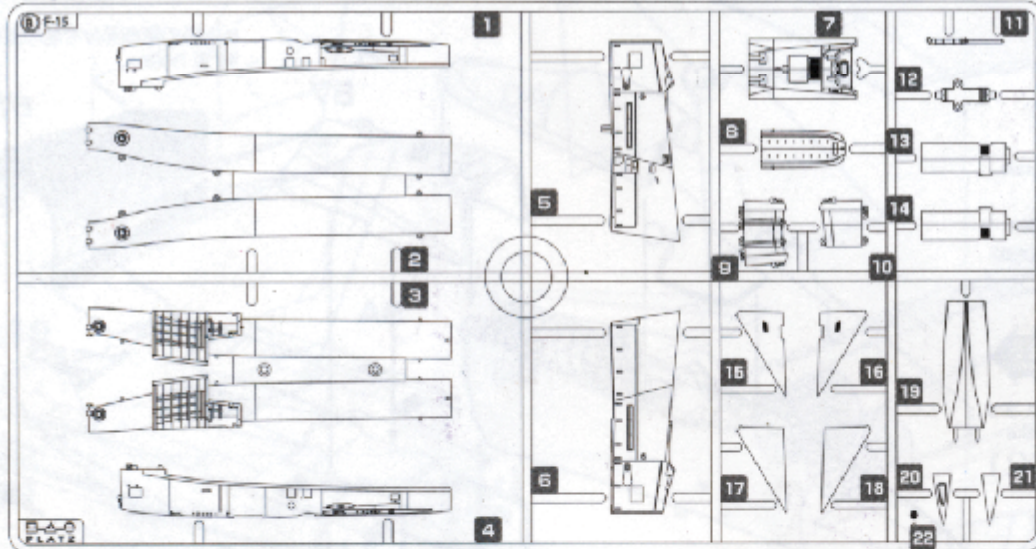
A parts



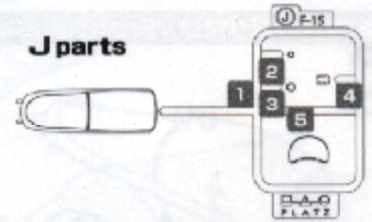
E parts



B parts



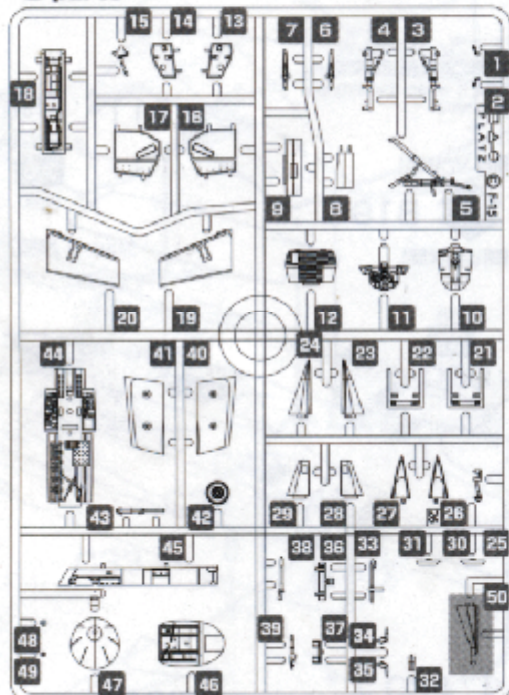
J parts



デカール / Decal



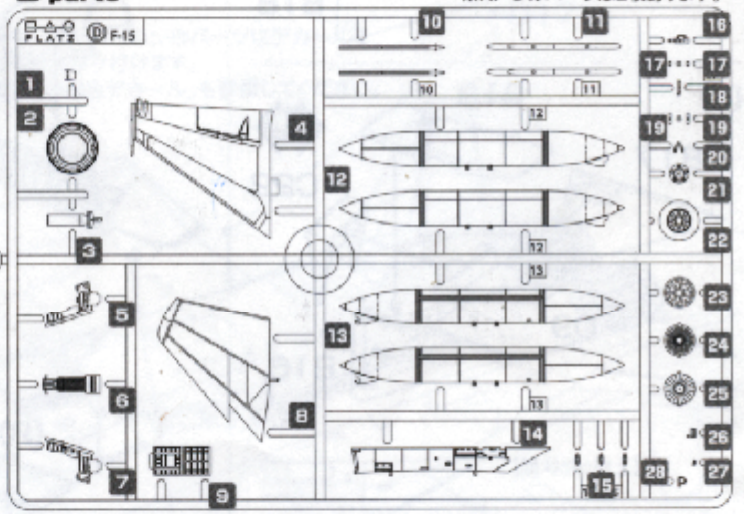
C parts



K parts



D parts



※K、Dのパーツは2枚あります。

説明図2部

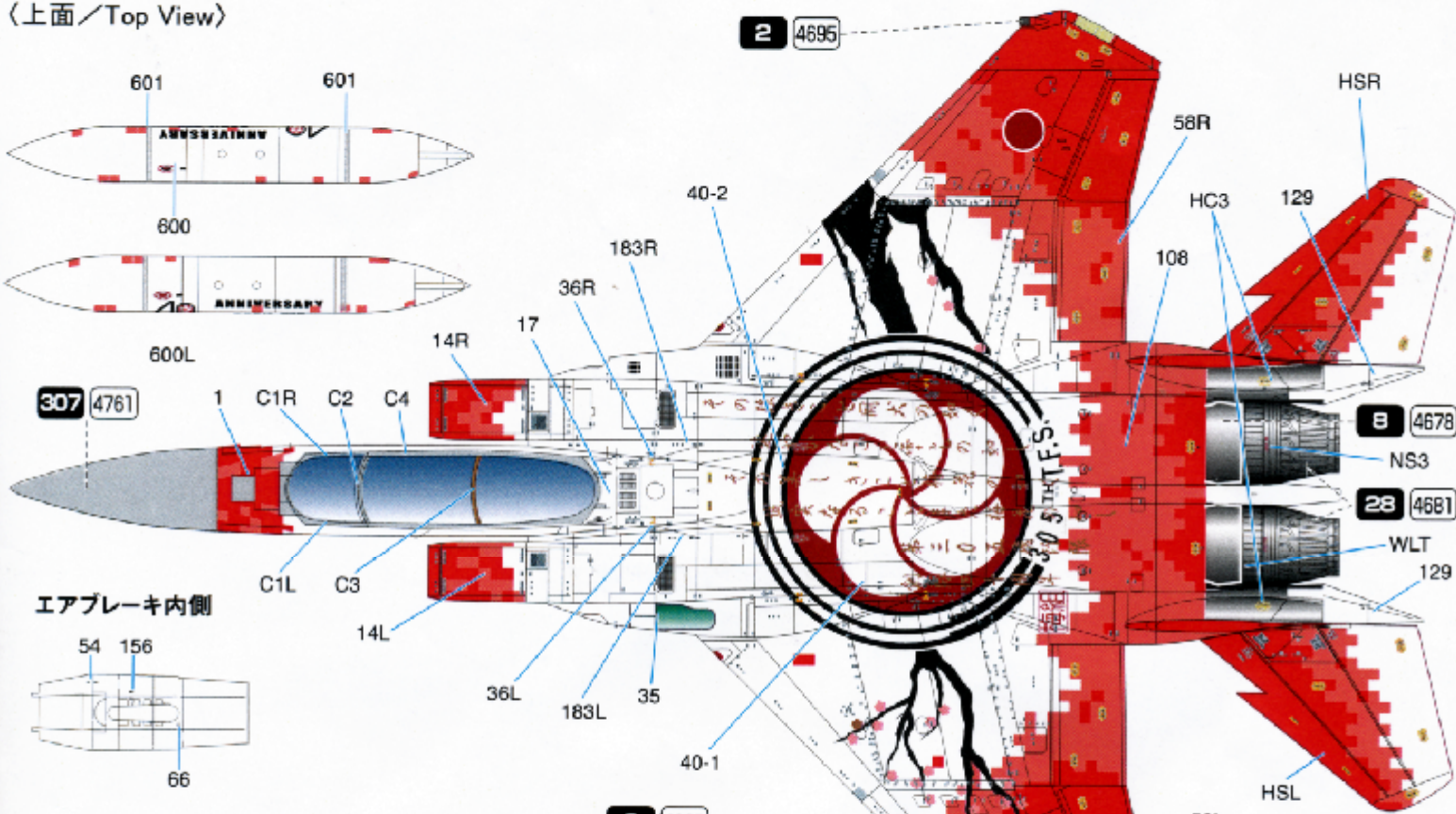
組立説明図(本紙)
塗装 & デカール(別紙)



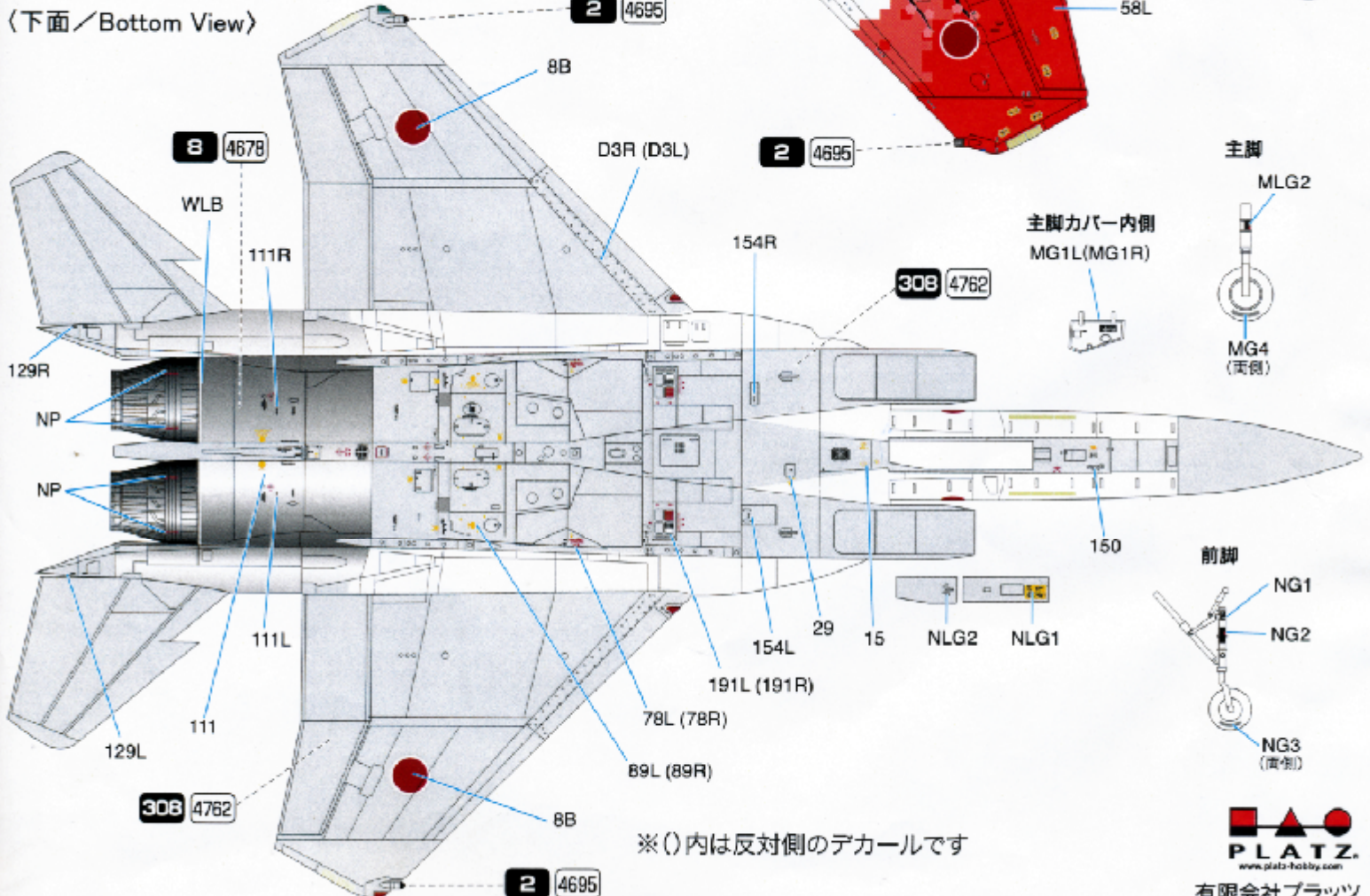
●コックピットやインテーク内など、組み立て途中で塗装した方がより仕上げやすい部分があります。工程を考えながら作業しましょう。

It is easier for some parts to be painted during the assembly.
Please review the assembly steps before beginning assembly.

〈上面/Top View〉



〈下面/Bottom View〉



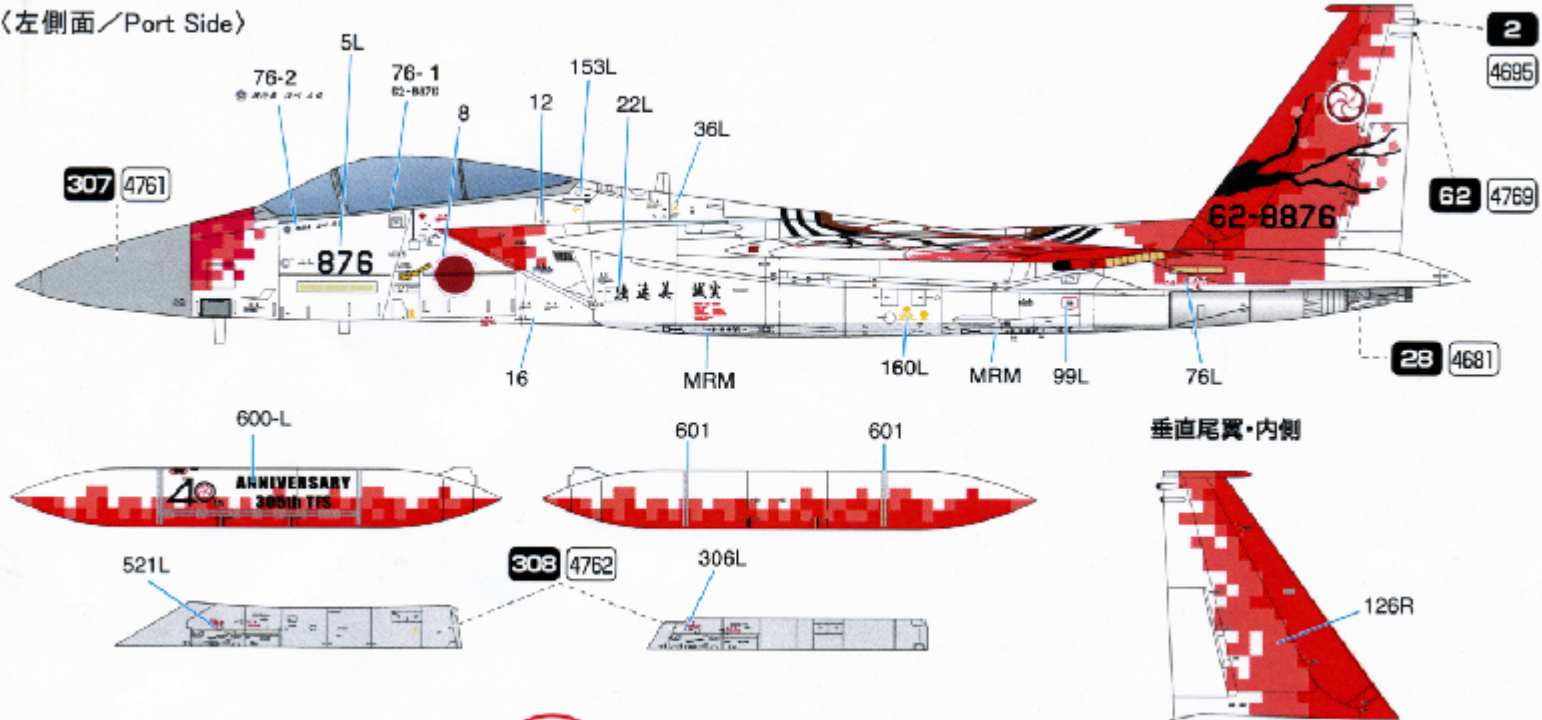
※()内は反対側のデカールです



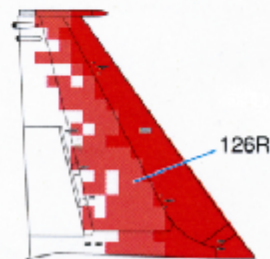
有限会社プラッツ

〒424-0065 静岡県清水区長崎64-1

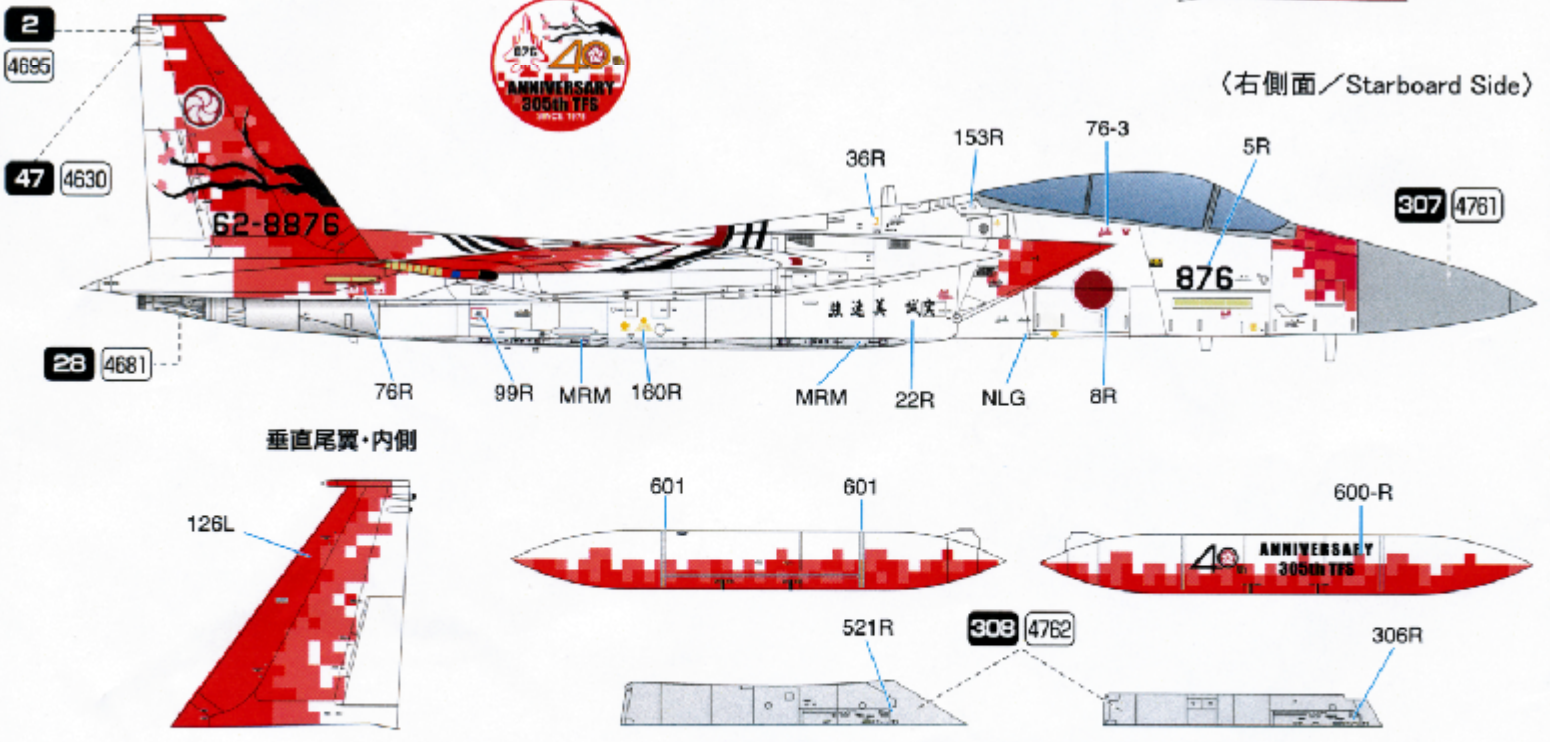
〈左側面 / Port Side〉



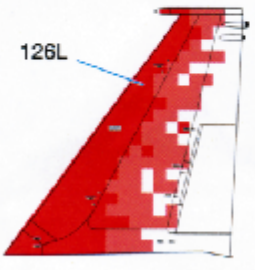
垂直尾翼・内側



〈右側面 / Starboard Side〉



垂直尾翼・内側



■第305飛行隊 創隊40周年記念塗装機について

新田原基地で防空任務に就く第305飛行隊。その創隊40周年を記念して2019年3月に登場したF-15Jイーグルの記念塗装機は、これまでに無い斬新な塗装で大きな注目を集めました。ポイントは現在最新スタイルの迷彩とも言われるピクセル状のデジタル迷彩の手法を取り入れたこと。その部隊マークから「梅組」とも呼ばれる同隊のイメージカラーを、大きな梅のマークとともに巧みに配しています。これらの塗装は同隊のモットーである「強 速 美 誠実」を表現したものであり、今後も防空任務に就く第305飛行隊の士気を高める存在となったのです。

■航空自衛隊・第305飛行隊について

F-15J/DJイーグルを擁し、宮崎県・新田原基地にて防空任務に就いているのが第305飛行隊です。1978年(昭和53年)にF-4EJファントム部隊として茨城県・百里基地で開隊し、その後1993年(平成5年)にF-15J/DJに機種更新。2016年に現在の新田原基地に移駐しました。部隊マークとなっている梅の花は、第305飛行隊の前身となったF-104部隊・第206飛行隊から受け継がれたもの。茨城県の偕楽園にちなんでデザインされ、現在は、宮崎県新富町の天然記念物「座論梅」にちなむとされています。

※塗装指示の数字は

00	661クレオスのMr.カラー 661 Creos/Mr.Color	01	4696 ホワイト FS17878 Gloss White	02	4695 ブラック Gloss Black	03	4631 レッド Italian Red	05	4660 ブルー Dark Blue	08	4678 シルバー Silver	28	4681 黒鉄色 Gunmetal	33	4768 つや消しブラック Flat Black	47	4630 クリアーレッド Clear Red
0000	テスター/モデルマスター Testors/Model Master	54	2106 カーキグリーン Khaki	57	4684 青竹色 Teal	50	4658 クリアブルー Clear Blue	62	4769 つや消しホワイト Flat White	73	4693 エアクラフトグレー Aircraft Grey	137	4768 タイヤブラック Flat Black	307	4761 グレー FS36320 Dark Ghost Gray	308	4762 グレー FS36375 Light Ghost Gray