

US NAVY WWII FIGHTER 1:72 SCALE PLASTIC KIT

intro

ProfiPACK



eduard

There are few aircraft types that took part in combat during World War Two, that can be described with such one sided outcomes in terms of kill : loss ratio as the Hellcat. Representing the middle of the Grumman Cat lineage, the Hellcat was a unique type right from its beginnings. Success of its older brother the Wildcat, which carried on its shoulders the bulk of the strain of the Pacific air war in 1942, prompted the US Navy to give Grumman free reign over the independent development of a new fighter. This type was to act as insurance in the event the concept of the F4U Corsair turned out unsuccessful. Grumman designers set forth with the design, with emphasis on ease of manufacture, performance and suitability for carrier ops. On the 30th of June, 1941, as Corsair production was initiating, the Navy signed an order for two prototype XF6F-1s, and a star was born. Original expectations centered around development of the proven F4F Wildcat, which was to be dominated by installation of more powerful engines. As such, this eventually evolved into a new fighter altogether. The US Navy also had accumulated combat experience, and was able to incorporate pilot suggestions into the design. The Hellcat was some 60% heavier than the Wildcat, was more heavily armed, had a more powerful engine, was more heavily armored, carried more fuel and was generally of a more robust construction. The first prototype took to the air on June 26th, 1942, and by January, 1943 equipped the first Navy unit, VF-9, on the deck of the USS Essex. The new type was called Hellcat. The name not only suggested the place to which her enemies would be sent, but was also a play on words. The term in the old west referred to barroom brawlers, and that was what the Navy wanted: a tough fighter with hard fists, that could absorb punishment and had stamina. The Hellcat line didn't result in the most elegant of fighters. It was, after all, over twice as heavy as its main adversary, the Japanese A6M Zero. But elegance certainly doesn't play a pivotal role in terms of the potential survival of the pilot. It was a fighter first and foremost in every sense of the word, designed around the requirements of the pilot to fulfill the combat mission for which it was designed and he was trained. The initial version, F6F-3, was supplanted by the dash five, which modified the canopy, cowl, bombtrucks and droptanks. The first combat engagement of the enemy occurred on September 1st, 1943, when an Emily was flamed by the half inch guns of two Hellcats. Their advantage over Japanese fighters was well demonstrated on February 16th, 1944, when, in the vicinity of Truk, over 100 fighters were claimed in the air and over 150 on the ground for the loss of four aircraft. Five days later, in the Marianas, a further 160 enemy aircraft were destroyed in the air and on the ground. Often one sided combat was documented in the battle for the Philippine Sea that culminated on June 19th, 1944 in the now legendary 'Great Marianas Turkey Shoot', where Hellcat pilots claimed some 350 enemy aircraft destroyed. A further turkey hunt took place between October 12th and 14th, 1944 over Formosa, seeing the destruction, at the hands of Hellcat pilots, of 300 enemy aircraft for the loss of 27. In October, 1944, the Japanese began to escalate night attacks, bringing on a requirement for night fighters to counter them. USAAF P-61s were too far off. Night fighting variants of the Hellcat were introduced in the form of the F6F-3N and F6F-5N, equipped with radar. This new role for the Hellcat first appeared at the end of fall, 1944 during the intensification of kamikaze attacks, that required the interception of unorthodox attacks by aircraft that avoided air to air combat. Other major combat was seen over the Japanese islands over the first half of 1945. Although the Hellcat was progressively replaced by its stablemate F4U Corsair, it served in the combat role up to the end of the war. Under the designation Hellcat F Mk I and II, several hundred served with the Royal Navy, notably in the Atlantic covering convoys, and also in the Far East. According to statistics, there were 12275 Hellcats of all versions made. For the loss of 270 of these, Hellcat pilots claimed 5156 kills. That accounts for over half of USN and USMC victories. The Hellcat also became the most successful carrier based fighter in the Pacific in under two years of ops. Lumbering, awkward at first glance, lacking in elegance, barroom brawler - wild, tough, a fearless hulk, able to clear a saloon before turning three times.....that was the Hellcat in the skies over the Pacific.

úvodem

Není mnoho letounů druhé světové války, o kterých by bylo možno hovořit tak jednoznačně, pokud jde o poměr vítězství a porážek, jako o Hellcatu. Prostřední z rodiny Grummanových koček se od zaběhnutých způsobů života odlišoval již od počátku. Úspěchy staršího bratra, Wildcatu, který v roce 1942 nesl na svých bedrech převážnou tíhu letecké války v Pacifiku, vedlo US Navy k rozhodnutí dát Grummanu volné ruce k samostatnému vývoji nového stíhačeho letounu. Ten měl v případě potřeby nahradit rodící se projekt F4U Corsair, pokud by se jeho koncepce neosvědčila. Konstrukteři Grummanu se pustili do vývoje letounu, který měl být nepřilíhající náročný na výrobu, výkonný a snadno použitelný jako palubní stíhačka. 30. června 1941, v den kdy byla zadána sériová výroba Corsairů, podepsala Navy objednávku na dva prototypy XF6F-1. Hvězda pacifického nebe začala vycházet. Původní předpoklad uvažoval pouze o inovacích osvědčeného typu F4F Wildcat, ve kterých mělo dominovat zabudování silnějšího motoru. Avšak u konstrukčních kancelářích Grummanu brzy začal vznikat zcela nový letoun. US Navy již také měla dostatek bojových zkušeností, aby mohlo být výrazně přihlédnuto k požadavkům pilotů. Nový typ, o 60 % těžší než Wildcat, měl silnější výzbroj, motor, pancéřování, větší palivové nádrže a celkově robustnější konstrukci. První prototyp vzletl 26. června 1942 a již 16. ledna 1943 byla letouny F6F vyzbrojena první bojová jednotka – VF-9, operující z paluby letadlové lodi USS Essex. Nový letoun dostal pojmenování „Hellcat“. Více než příznačné jméno neznamená jen kočku odnášející si do pekla své nepřátele; byla to hříčka se slovy na druhou - Hellcat ve slangu ostřílených hochů amerického západu znamená „hospodský rváč“. A takového Navy potřebovala – silný letoun s tvrdými pěstmi, který leccos vydržel a ve rvačce tak snadno neztratil dech... Linie Hellcatu z něj vytvořil nejelegantnější letoun své doby. Vždyť byl více než dvakrát těžší, než jeho hlavní protivník - Mitsubishi A6M Zero. Ale o eleganci jistě v efektivnosti vzdušného boje a potenciálu pro přežití pilota až tak nejde. Hellcat byl především rváčem šitým na míru potřebám pilotů a specifickým válcáčkem, pro které byl určen. První variantu F6F-3 brzy doplnila F6F-5 se změnami v překrytu kabiny, krytí motoru, závěsní pum a přidavných nádrží. První vzdušný střet s nepřitelem přišel 1. září 1943, kdy se pod dávkami púpalových kulometů dvou Hellcatů k zemi zřítla Emily. Svou převahu nad japonskými stíhačkami ukázali piloti Hellcatu více než ukázkově 16. února 1944, kdy v oblasti Truku sestřelili více než 100 japonských letounů a dalších 150 zničili na zemi – a to při vlastní ztrátě čtyř strojů. Jen o pět dní později v oblasti Marian zničili pacifičtí rváči ve vzduchu i na zemi dalších více než 160 letounů protivníka. Velmi časté mohutné střety období bitvy o Filipínské moře vyvrcholily 19. června 1944 pověstným „lovem mariánských krocanů“, kdy piloti Hellcatů zničili více než 350 letounů protivníka. Další „lov na krocany“ se uskutečnil ve dnech 12.-14. října 1944 nad oblastí Formosy - během tří dnů nárokovali piloti Hellcatu přes 300 vzdušných vítězství při ztrátě 27 vlastních strojů. Když v říjnu 1944 Japonci začali stupňovat své noční útoky, přišla potřeba nasazení nočních stíhačů. Letouny P-61 od USAAF, které by mohly pomoci, byly příliš vzdálené. Proto byli urychleně nasazeny noční stíhači varianty Hellcatu, označované jako F6F-5N a F6F-3N se zabudovaným radarem. Nová role pro Hellcaty přišla koncem podzimu 1944 při zvýšeném nasazení kamikaze, kdy museli jejich piloti zastavovat neobvykle útočící protivníky, kteří se zcela vyhýbali střetům ve stíhacích soubojích. K dalším velkým bojům, tentokrát již v oblasti japonských ostrovů, došlo zpočátku po celou první polovinu roku 1945. Ačkoliv byl Hellcat koncem války postupně nahrazován svým souputníkem F4U Corsair, v bojové službě vydržel až do konce války. Pod názvem Hellcat F Mk I a II sloužilo několik set těchto strojů také u Royal Navy, zejména v Atlantiku při ochraně konvojů a také na Dálném východě. Podle statistik bylo vyrobeno 12275 Hellcatů všech verzí. Při ztrátě 270 vlastních strojů dosáhli jejich piloti 5156 sestřelů. To je více než polovina všech vzdušných vítězství USN a USMC. Z Hellcatu se tak za necelé dva roky bojové služby stal nejúspěšnější palubní letoun Pacifiku. Mohutný, na první pohled neformný, jakoby bez elegance, hospodský rváč - divoký, silný, nebojácný poez, který se tříkrát otočil a byl schopný vybilít celý saloon. Takový byl Hellcat na pacifickém nebi.

ATTENTION



UPOZORNĚNÍ



ACHTUNG



ATTENTION



注意



Carefully read instruction sheet before assembling. When you use glue or paint, do not use near open flame and use in well ventilated room. Keep out of reach of small children. Children must not be allowed to suck any part, or pull vinyl bag over the head.



Před započatím stavby si pečlivě prostudujte stavební návod. Při používání barev a lepidel pracujte v dobře větrané místnosti. Lepidla ani barvy nepoužívejte v blízkosti otevřeného ohně. Model není určen malým dětem, mohlo by dojít k požití drobných dílů.



lire soigneusement la fiche d'instructions avant d'assembler. Ne pas utiliser de colle ou de peinture à proximité d'une flamme nue, et aérer la pièce de temps en temps. Garder hors de portée des enfants en bas âge. Ne pas laisser les enfants mettre en bouche ou sucer les pièces, ou passer un sachet vinyle sur la tête.



Vor dem Zusammenbau die Bauanleitung gut durchlesen. Kleber und Farben nicht in der Nähe von offenem Feuer verwenden und für eine ausreichende Belüftung sorgen. Den Bausatz von kleinen Kindern fernhalten. Vermeiden Sie, dass Kinder Bauteile in den Mund nehmen oder sich Plastiktüten über den Kopf ziehen.



組み立てる前に必ず説明書をお読み下さい。接着剤や塗料をご使用の際は、窓を開けて十分な換気をおこない、火のそばでは使用しないで下さい。小さな子供の手の届かない所に必ず保管してください。部品や破片を嚙んだり、なめたり、飲んだりすると大変危険です。又、部品を取り出した後のビニール袋は、小さな子供が頭から被ったりすると窒息する恐れがありますので、破り捨てして下さい。

INSTRUCTION SIGNS * INSTR. SYMBOLY * INSTRUKTION SINNBILDEN * SYMBOLES * 記号の説明



OPTIONAL
VOLBA
FACULTATIF
NACH BELIEBEN
選択する



BEND
OHNOUT
PLIER SIL VOUS PLAIT
BITTE BIEGEN
折る



OPEN HOLE
VYVRTAT OTVOR
FAIRE UN TROU
OFFNEN
穴を開ける



SYMETRICAL ASSEMBLY
SYMETRICKÁ MONTÁŽ
MONTAGE SYMÉTRIQUE
SYMMETRISCHE AUFBAU
左右均等に組み立てる



NOTCH
ZÁŘEZ
L INCISION
DER EINSCHNITT
切る



REMOVE
ODRÍZNOUT
RETIRER
ENTFERNEN
移す



APPLY EDUARD MASK
AND PAINT
POUŽIT EDUARDS MASK
NABARVIT

PARTS



DÍLY



TEILE



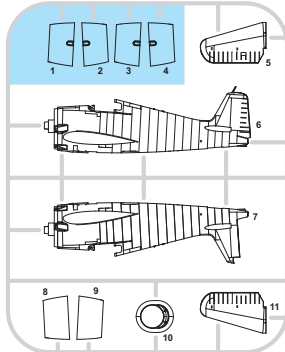
PIÈCES



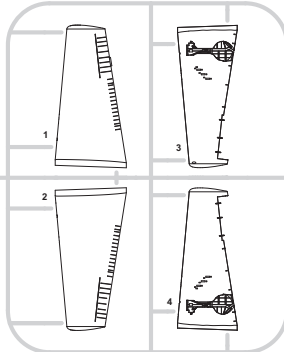
部品

PLASTIC PARTS

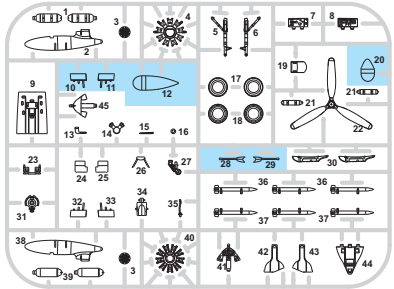
A>



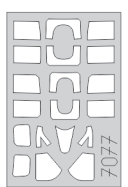
C>



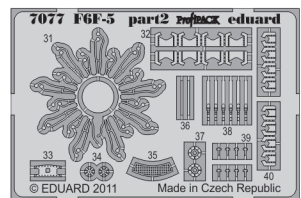
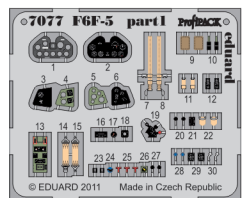
D>



E>

eduard
MASK

PE - PHOTO ETCHED DETAIL PARTS



Parts not for use. -Teile werden nicht verwendet. -Pièces à ne pas utiliser. -Tyto díly nepoužívejte při stavbě. - 使用しない部品

COLOURS



BARVY



FARBEN



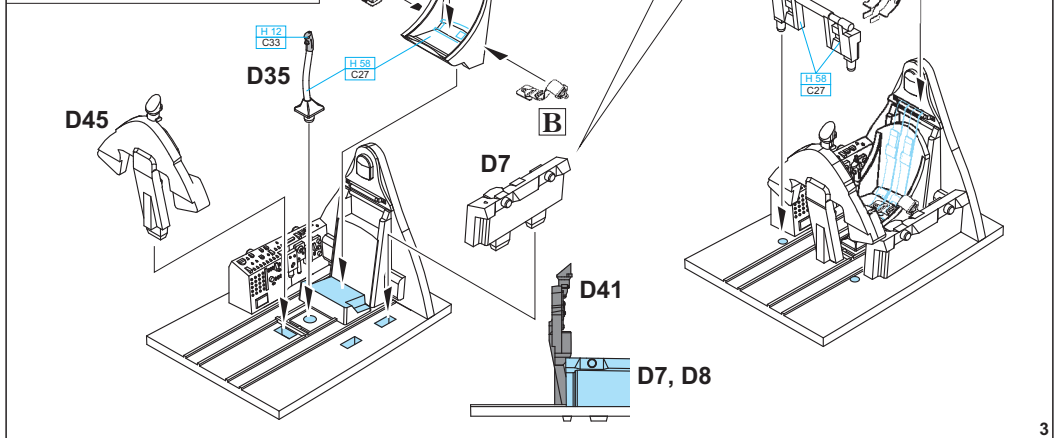
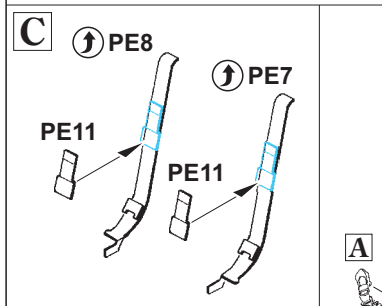
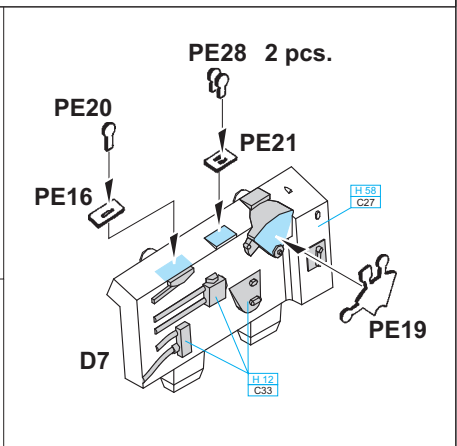
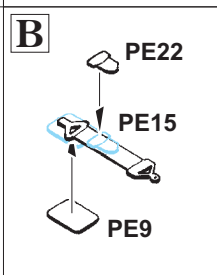
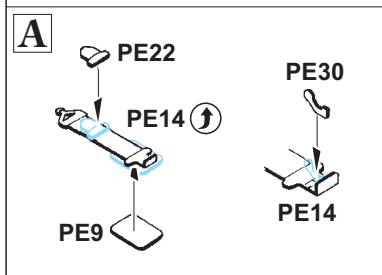
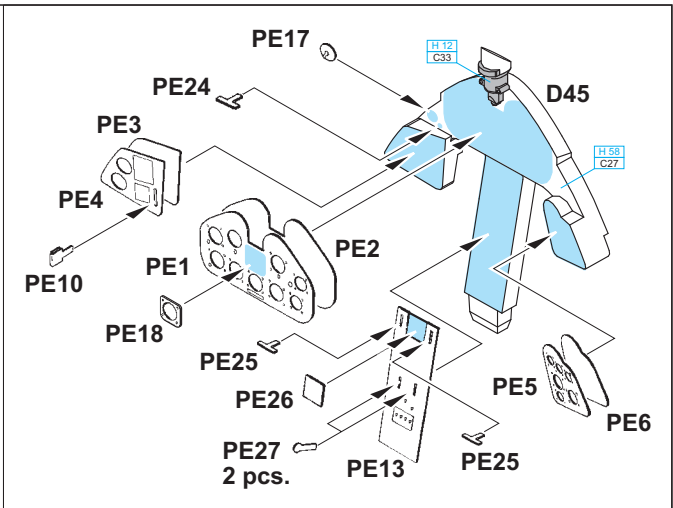
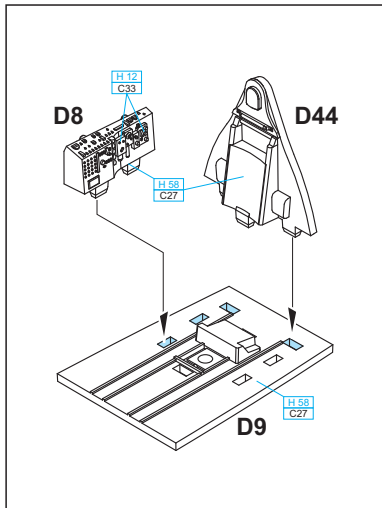
PEINTURE



色

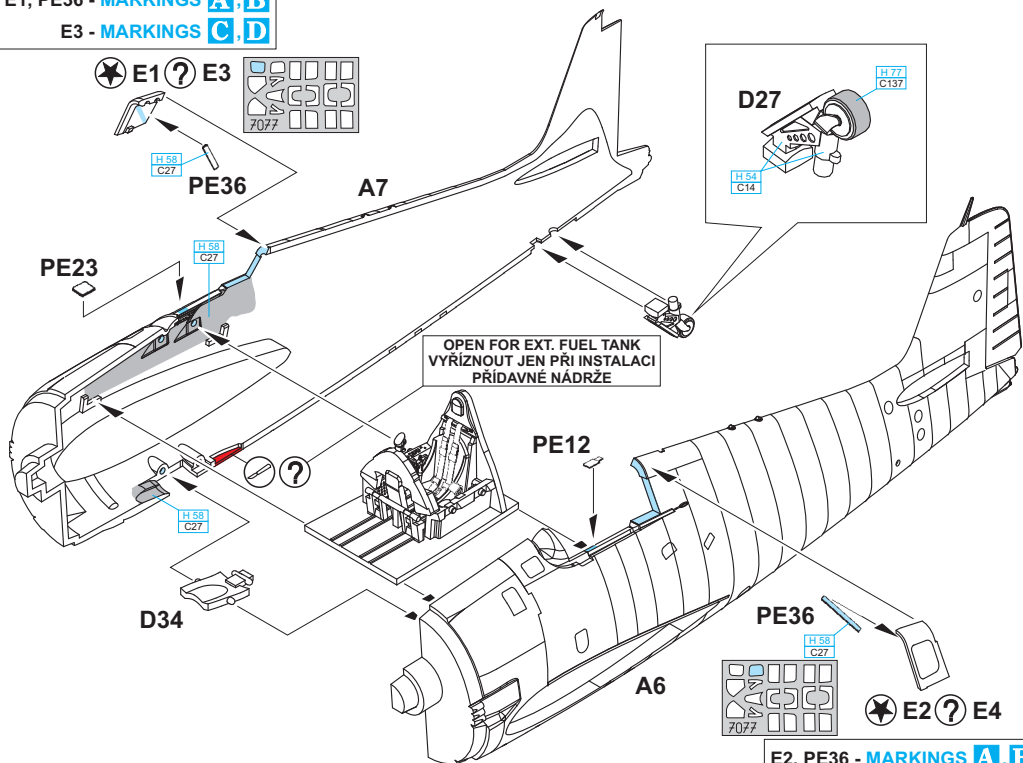
GSI Creos (GUNZE)		
AQUEOUS	Mr.COLOR	
H4	C4	YELLOW
H11	C62	FLAT WHITE
H12	C33	FLAT BLACK
H51	C11	LIGHT GULL GRAY
H54	C14	NAVY BLUE
H59	C27	INTERIOR GREEN
H77	C137	TIRE BLACK

AQUEOUS	Mr.COLOR	
H80	C54	KHAKI GREEN
H308	C306	GRAY
H310	C316	WHITE
H311	C344	RUST
Mr.METAL COLOR		
MC213		STAINLESS
MC214		DARK IRON
MC218		ALUMINIUM



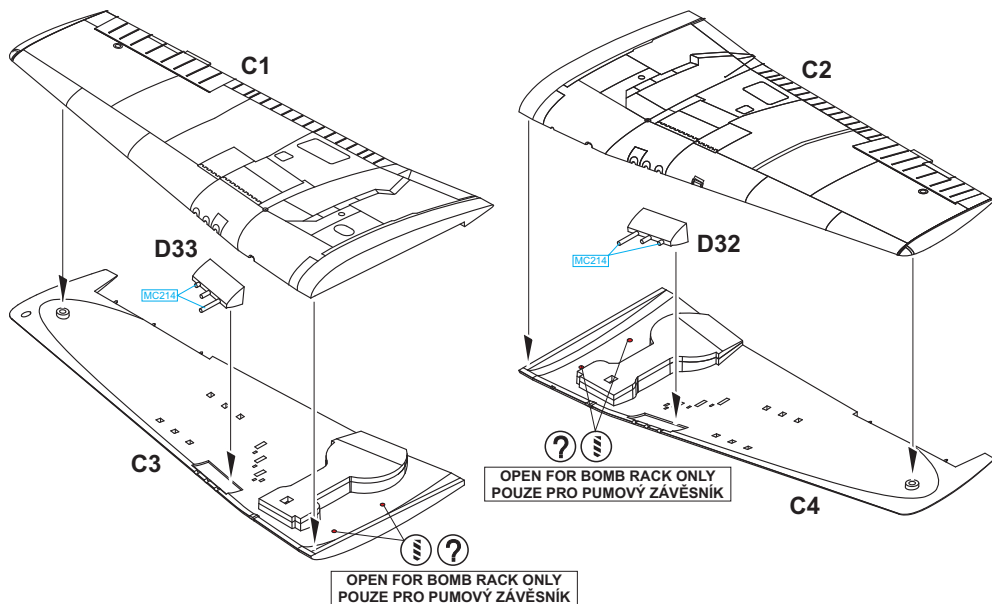
E1, PE36 - MARKINGS **A**, **B**

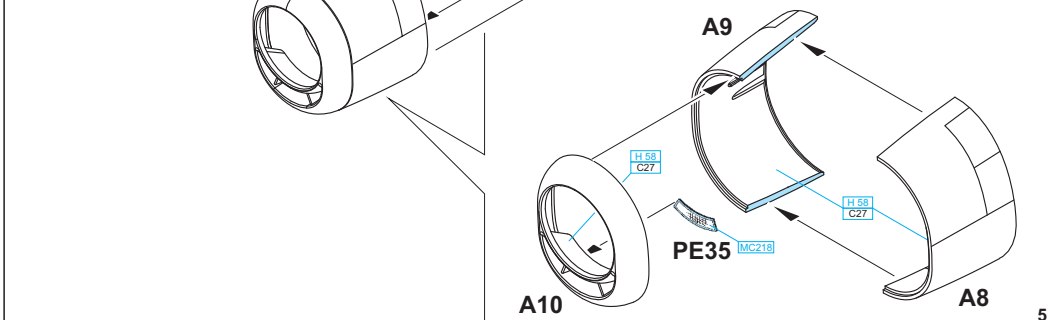
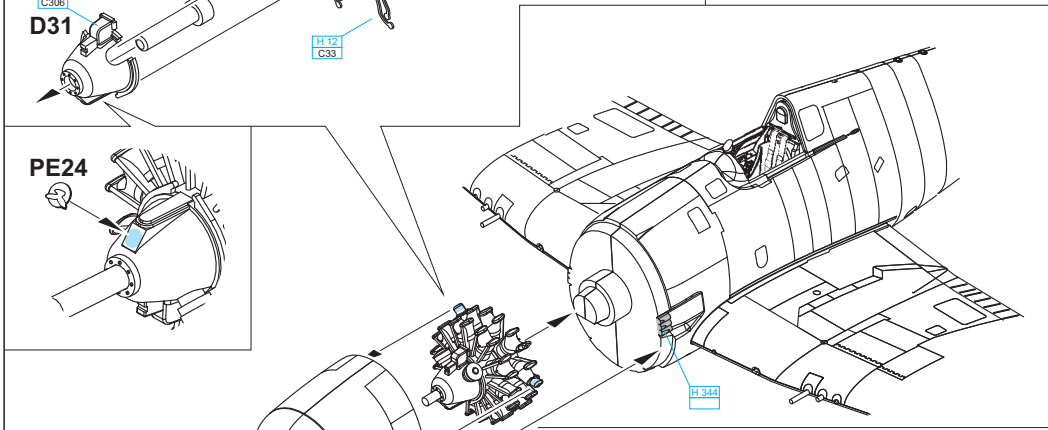
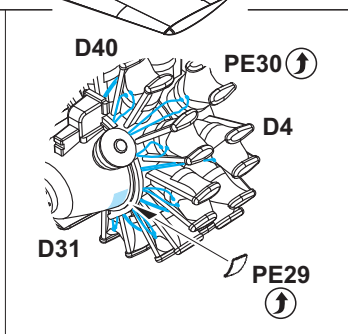
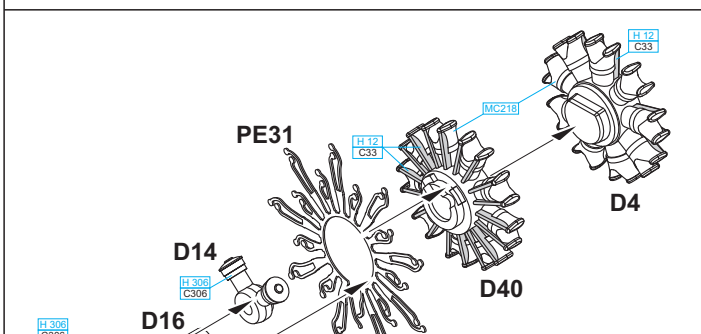
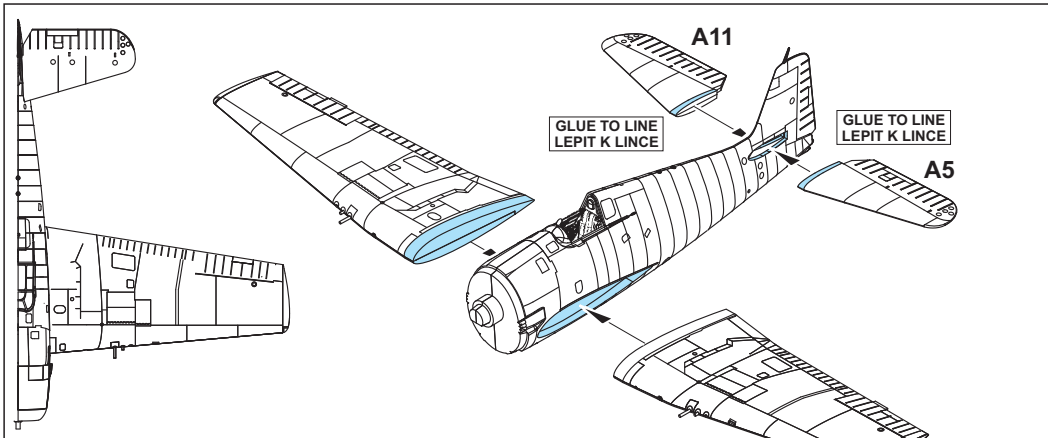
E3 - MARKINGS **C**, **D**

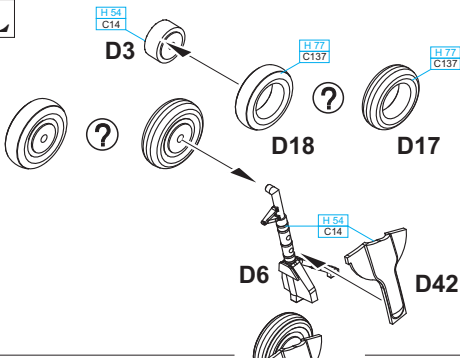
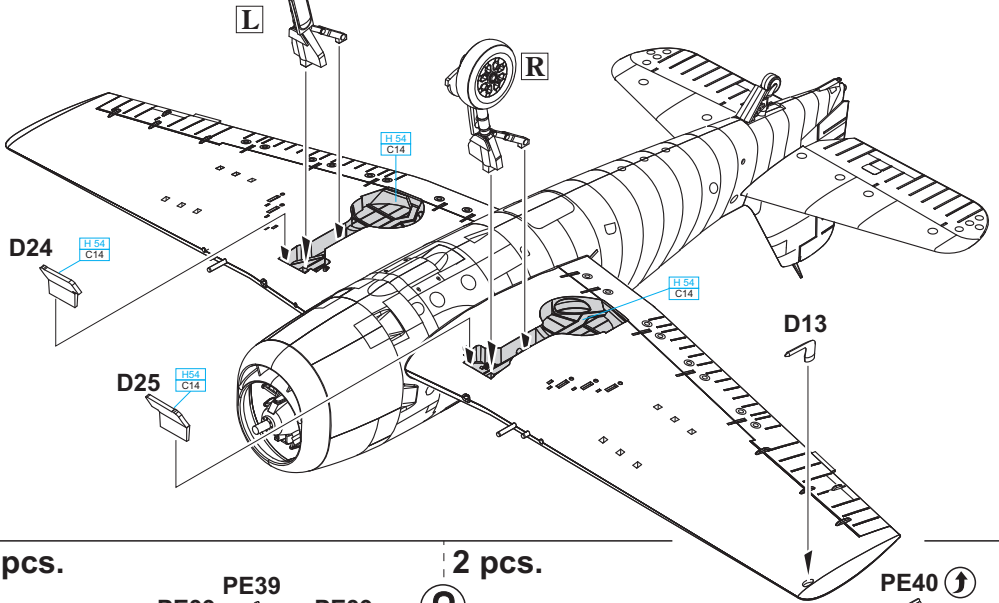
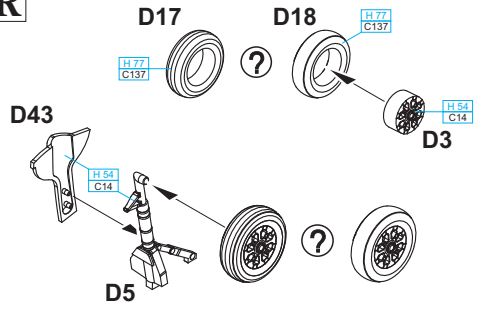
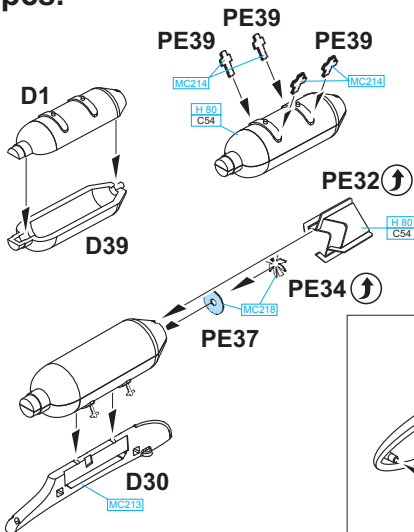
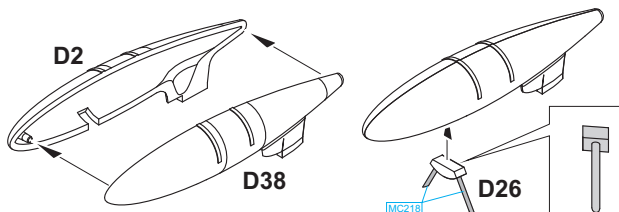
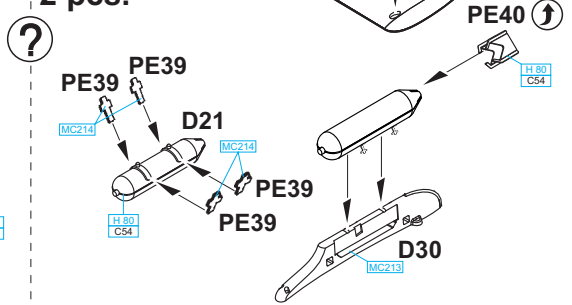


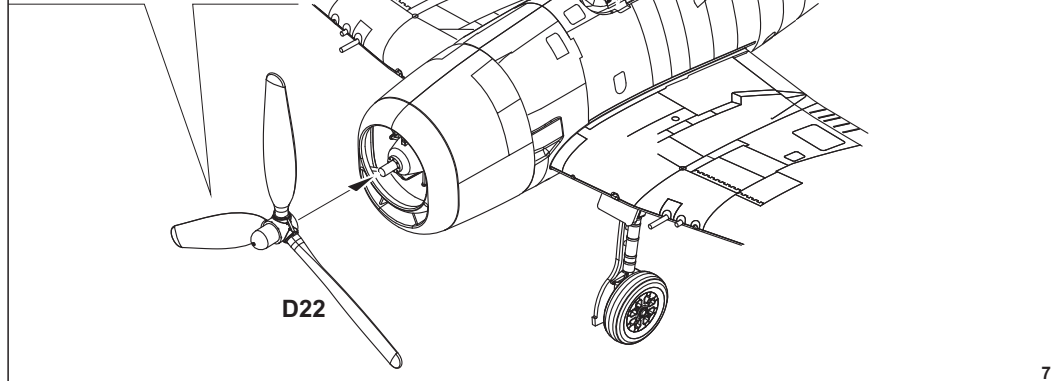
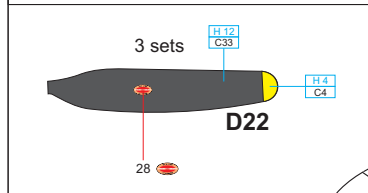
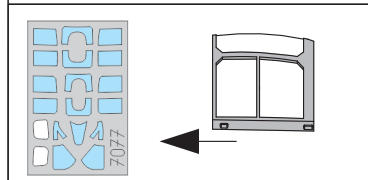
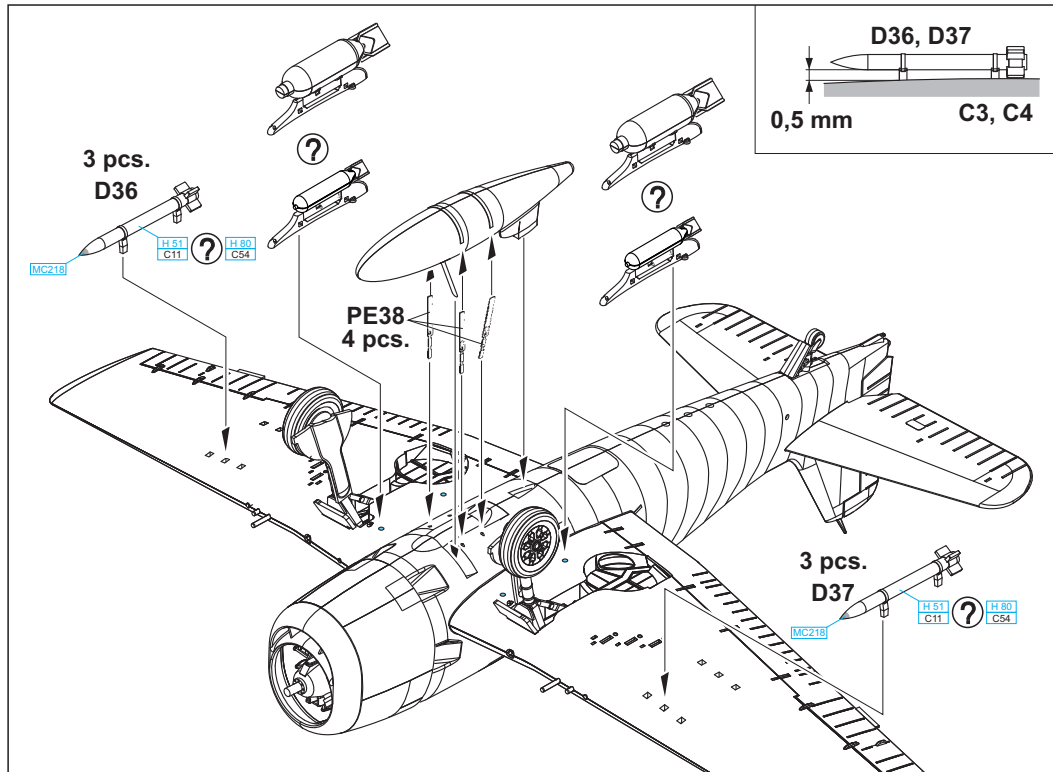
E2, PE36 - MARKINGS **A**, **B**

E4 - MARKINGS **C**, **D**





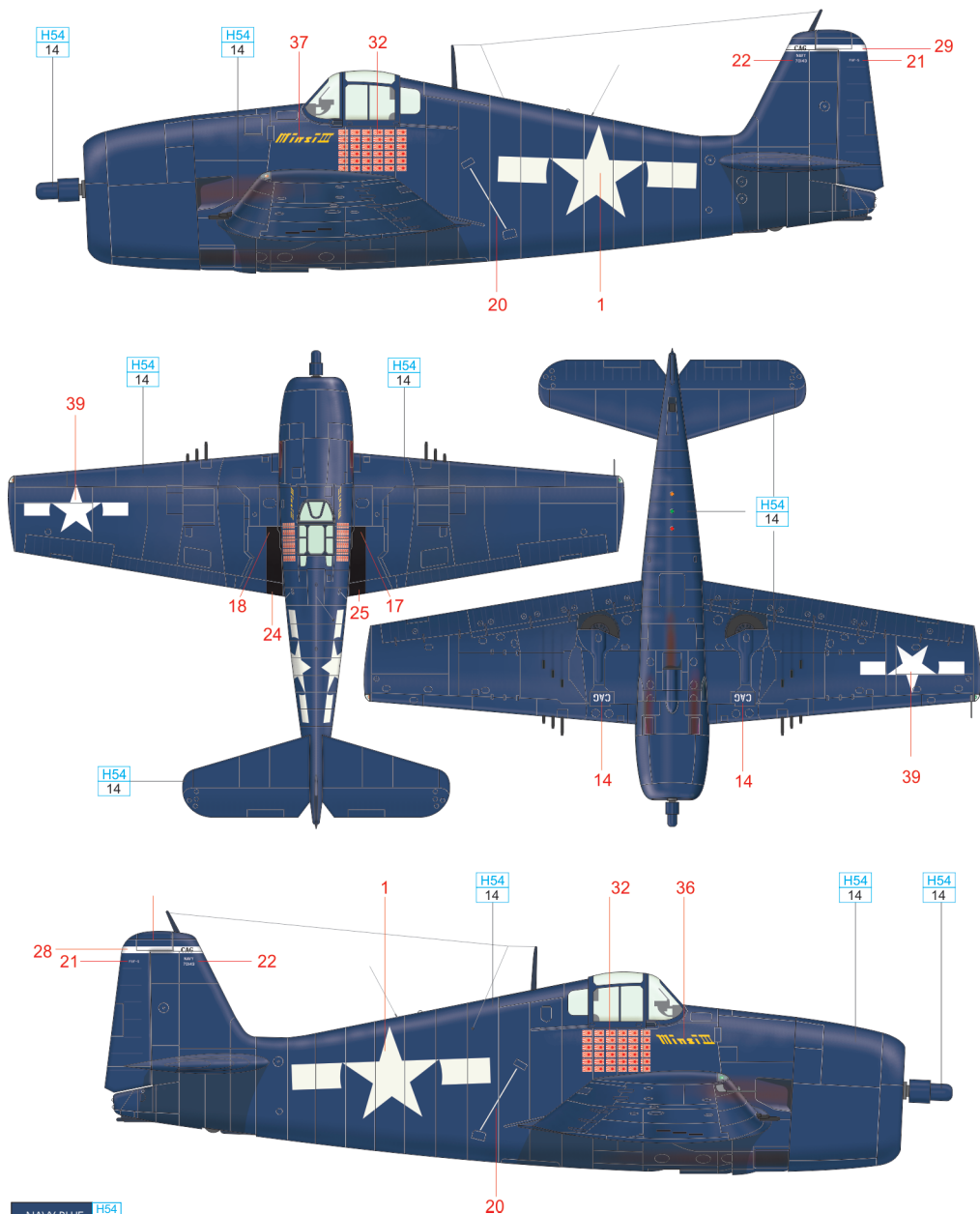
L**R****2 pcs.****2 pcs.**



A 'Minsi III', BuNo 70143, Cdr. David McCampbell, USS Essex, October 25th, 1944

David McCampbell commanded Carrier Air Group 15 and was the most successful fighter pilot in the US Navy. Flying this plane, he managed at least twenty of his 34 kills and twenty ground victories. During the Great Marianas Turkey Shoot on June 19th, 1944, he shot down seven Japanese aircraft, and a few days later, on October 24th, another nine against a large Japanese numerical advantage. He was twice awarded the Congressional Medal of Honor. 'Minsi III' was lost in December, 1944, in an accident flown by another pilot.

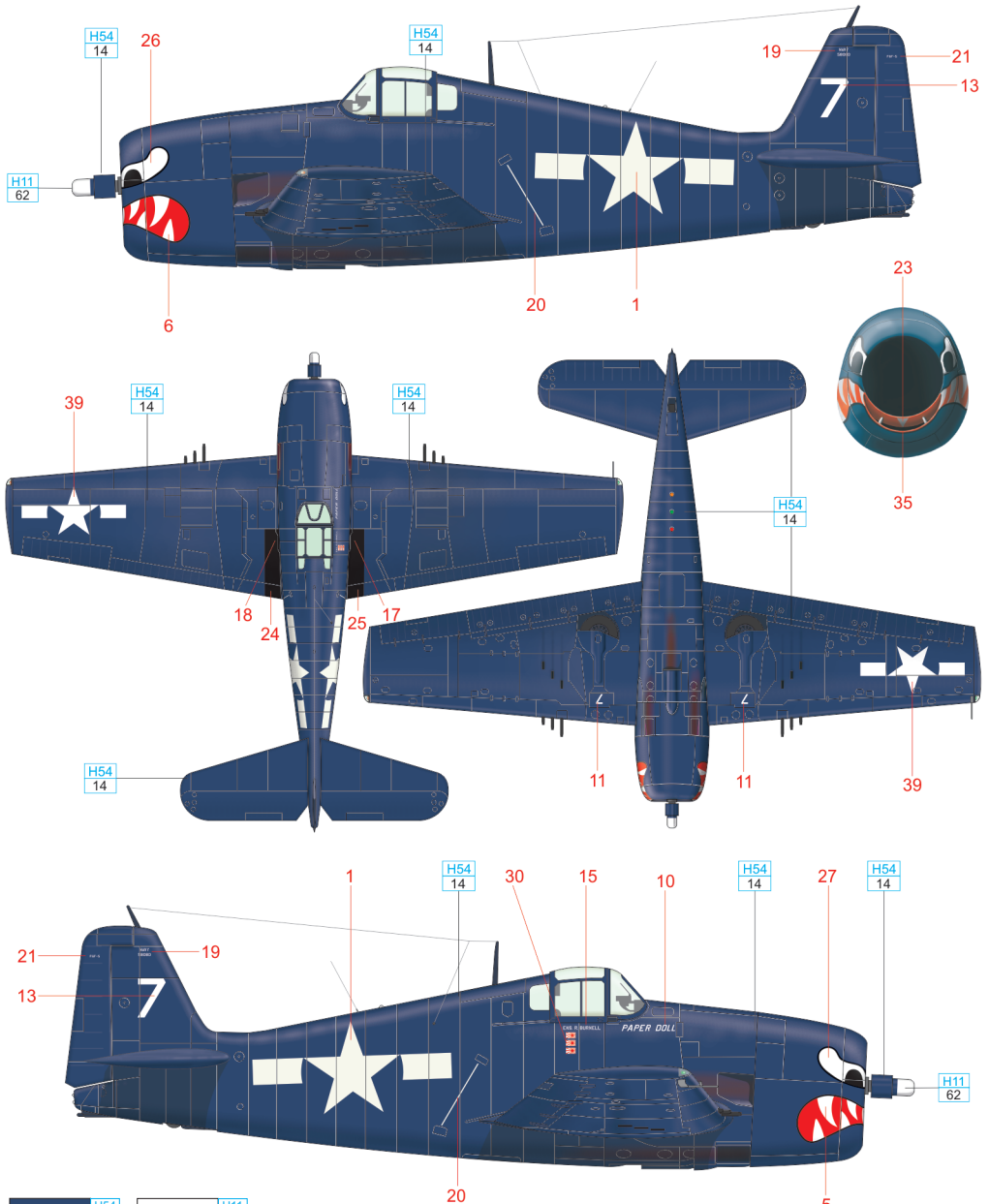
David McCampbell, velitel Air Group 15 a neúspěšnější stíhač US Navy, dosáhl na tomto letounu minimálně 20 vítězství ze svých celkových 34 ve vzduchu a 20 na zemi. Za akce ve dnech 19. 6. 1944, kdy během „the Great Turkey Shoot“ dosáhl sedmi vítězství, a později 24. 10. 1944, kdy v boji s velkou japonskou přesilou zničil devět nepřátel, obdržel dvakrát nejvyšší vyznamenání, Congressional Medal of Honor. Jeho „Minsi III“ byla nakonec zničena během nehody jiného pilota v prosinci 1944.



B White 7 'Paper Doll', Lt. Carl A. Brown Jr., VF-27, USS Princeton, October 24th, 1944

'Paper Doll' was the personal mount of Lt. (jg) Robert Burnell. The distinctive sharkmouth markings used on earlier aircraft by the squadron appear here in a simpler form. On October 24th, 1944, during the Battle of Leyte Gulf, Lt. Carl A. Brown intercepted a large formation of enemy aircraft at a time when the USS Princeton had suffered serious damage. During the intercept, Lt. Brown was able to down five of the Japanese aircraft, but was, in the process, hit and injured. He landed on the USS Essex, as the Princeton was out of action. 'Paper Doll' was pushed overboard to make room for other landing aircraft.

'Paper Doll' byla osobním strojem Lt. (jg) Roberta Burnella. Výrazná kresba otevřené tlamy, používaná již na dřívějších verzích, byla na stroji F6F-5 malována ve zjednodušené podobě. Dne 24.10. 1944 během bitvy nad zálivem ostrova Leyte odstartoval Lt. Carl A. Brown vstříc velké skupině nepřátel, kdy byla mateřská USS Princeton vážně poškozena. Mezitím se Brown dostal do souboje s přesilou Japonců, sám jich dokázal pět sestřelit, ale „Paper Doll“ byla přitom mnohokrát zasažena a on sám zraněn. Vzhledem k poškození USS Princeton byl nucen nouzově přistát na palubě USS Essex. Stroj byl tak vážně poškozen, že byl chvíli po přistání svržen do moře, aby uvolnil místo dalším přistávajícím letounům.



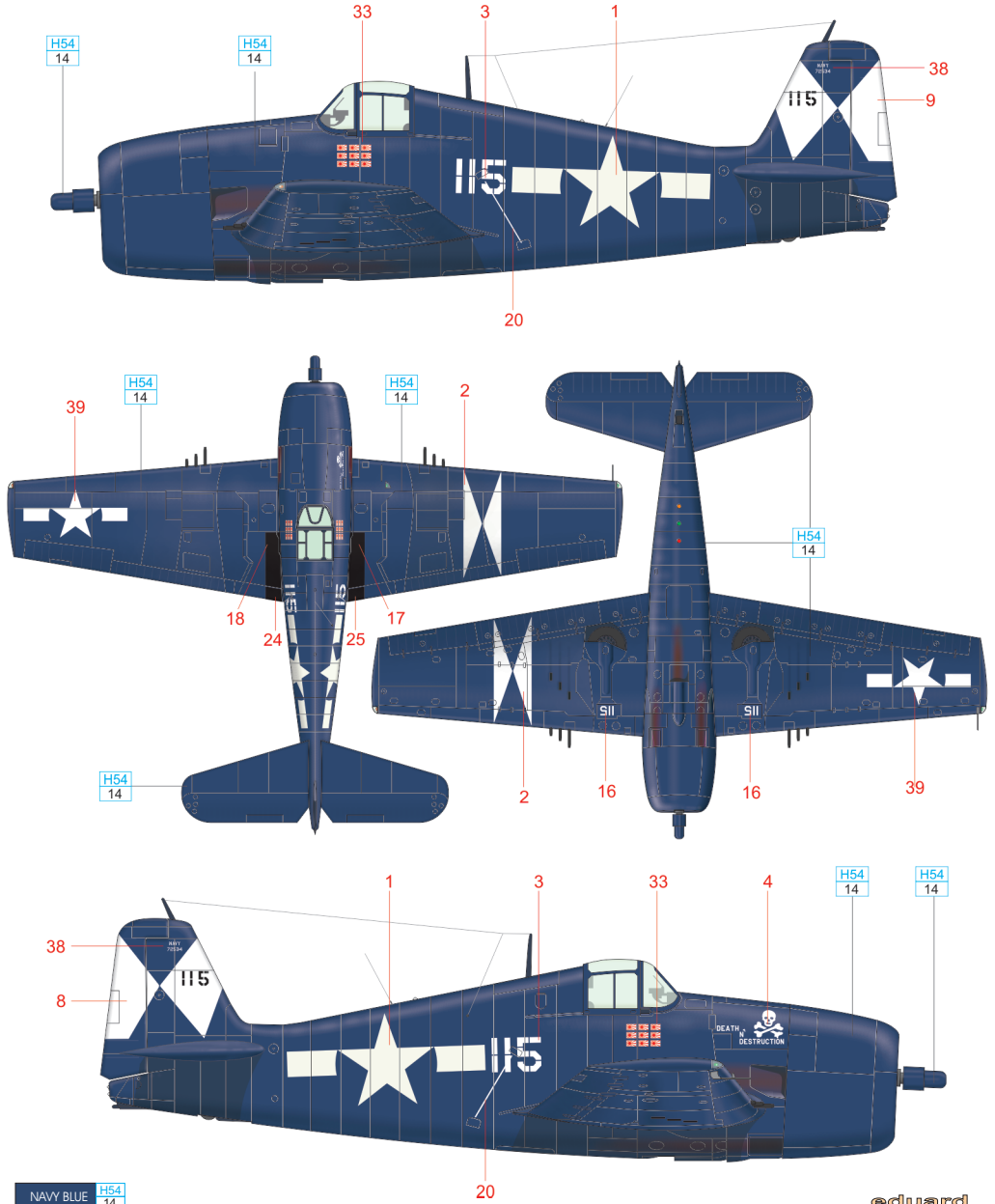
NAVY BLUE H54 14 WHITE H11 62

eduard

C White 115, 'Death and Destruction', BuNo 72534, Ensigns Donald McPherson, Bill Kingston, Jr., and Lyttleton Ward, VF-83, USS Essex, May 5th, 1945

From the end of January, 1945, US Navy aircraft in the Pacific carried striking geometric symbols. Markings such as the hourglass belonged to aircraft of the USS Essex. White 115 also had an emblem consisting of a skull and crossbones and the inscription "Death and Destruction". The victory tally painted on the cockpit sides possibly includes the total of the pilots that flew the plane. White 115 was mostly flown by Ensigns Donald McPherson, Bill Kingston, Jr., and Lyttleton Ward, downing three Alfs and one Oscar during one of the most concentrated Kamikaze attacks on TF-58 ships on May 4th, 1945. During this event, Ward attained ace status. *Note: This aircraft has been documented carrying rocket racks, but are not depicted here.*

Od konce ledna 1945 nesly stroje amerického námořnictva v Pacifiku výrazné geometrické symboly. Symbol „přesýpacích hodin“ patřil strojům letadlové lodi USS Essex. „Bílá 115“ nesla emblém lebky se zkříženými hnaty a nápis "Death and Destruction" a sestřely pod kabinou, které pravděpodobně reprezentovaly skóre stroje. Letoun byl používán různými piloty, lety na něm absolvovali Ensigns Donald McPherson, Bill Kingston Jr. a Lyttleton Ward, jenž dne 4.5.1945 během jednoho z největších útoků pilotů Kamikaze na plavidla TF-58 na tomto stroji dosáhli tří sestřelů strojů „Alf“ a jednoho sestřelu „Oscara“ a zároveň i statusu esa. *Poznámka: stroj je dokumentován i se závěsníky raket (nejsou kresleny).*



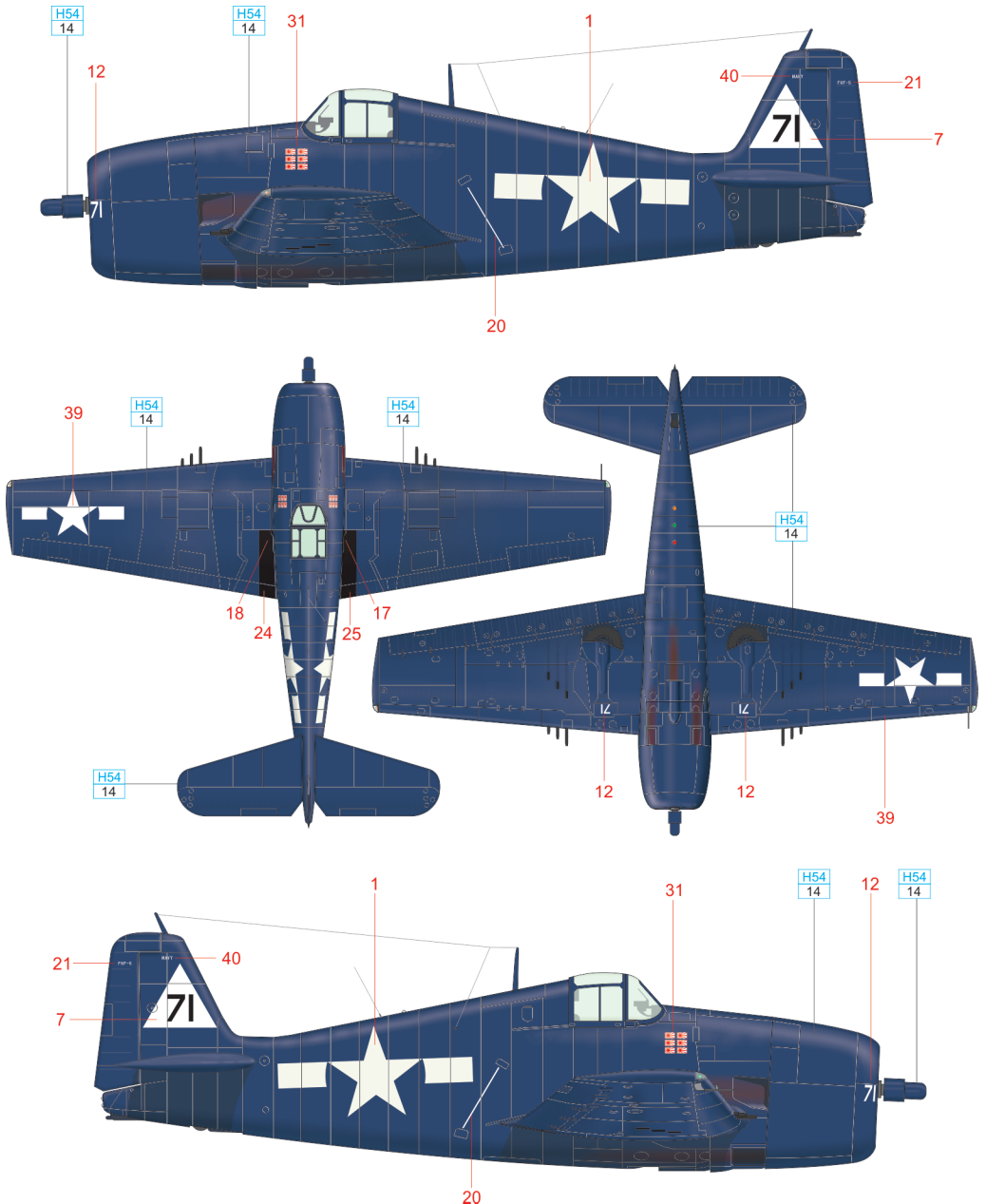
NAVY BLUE H54 14

eduard

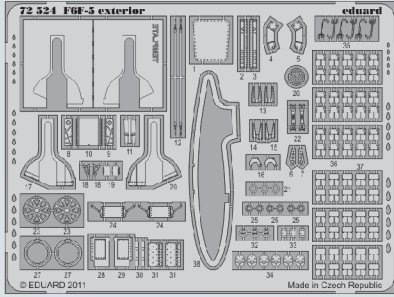
D White 71, Lt. Leo Bob McCuddin, VF-20, USS Enterprise, October, 1944

Famous Navy pilot Leo Bob McCuddin flew this Hellcat on many of his combat sorties. He flew F6F Hellcats as a pilot with VF-20 off the USS Enterprise from April, 1944. All five of his kills were gained during his combat tour with VF-20. He participated in the attack on the 'Fuso' Class battleship and of the sinking of an escorting destroyer during the Battle of the Philippine Sea on October 24th and 25th, 1944. *Note: This aircraft has been documented carrying rocket racks, but are not depicted here.*

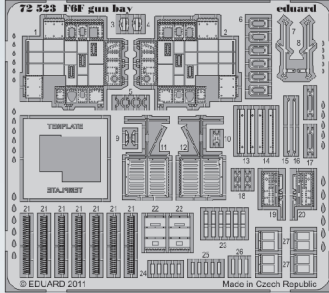
Na zobrazeném stroji absolvoval mnoho svých bojových letů i Leo Bob McCuddin. Od dubna 1944 sloužil na strojích F6F Hellcat v řadách VF-20 na palubě USS Enterprise. U této jednotky dosáhl pěti vzdušných vítězství. Kromě sestřelů letadel se podílel i na poškození bitevní lodě třídy "Fuso" a potopení doprovodného torpédoborce během druhé bitvy ve Filipínském moři 24. a 25. října 1944. *Poznámka: strojí dokumentováni se závěsníky raket (nejsou kresleny).*



Cat. No. 72524

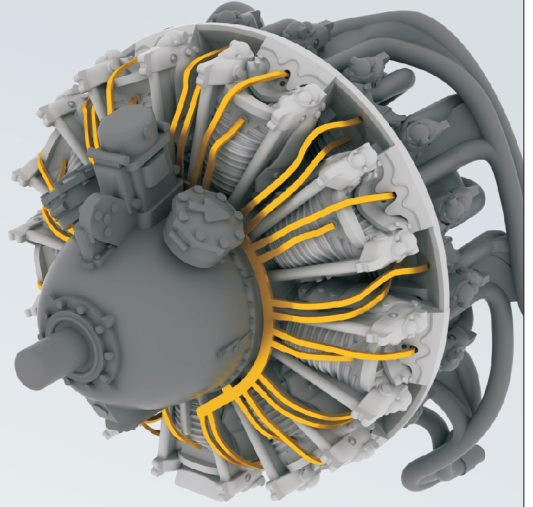


Cat. No. 72523

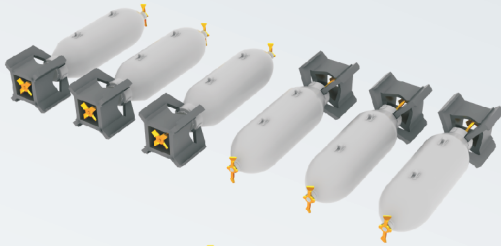


F6F-5

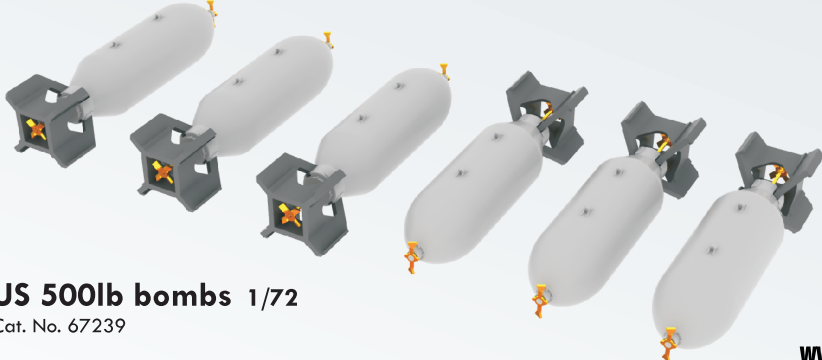
1/72 ACCESSORIES



**R-2800-10
engine 1/48**
Cat. No. 672001



US 250lb bombs 1/72
Cat. No. 67238



US 500lb bombs 1/72
Cat. No. 67239