

# Heller HUMBROL

## SA 330 PUMA

The SA 330 is a tactical helicopter designed for the French Army Headquarters programme. There are other aspects of its operations, both civil and military.

Overall length	18,18 m
Rotor diameter	15 m
Engines	two Turboméca «Turmo» III C 4
Maximum weight	6400 kg
Maximum speed	300 kph
Climbing speed	12,5 m per sec.
Range	560 km

Le SA 330 est un hélicoptère de manœuvre répondant au programme de l'Etat-Major de l'Armée de Terre. Son utilisation connaît d'autres aspects tant civils que militaires.

Longueur H.T.	18,18 m
Diamètre rotor	15 m
Moteurs	2 Turboméca «Turmo» III C 4
Poids maxi	6400 kg
Vitesse maxi	300 km/h
Vitesse ascensionnelle	12,5 m/s
Autonomie	560 km

Der SA 330 ist ein Manöverhubschrauber, der dem Programm des Generalstabs des Heeres entspricht. Er wird sowohl im zivilen als auch im militärischen Bereich eingesetzt.

Länge über alles	18,18 m
Rotordurchmesser	15 m
Motoren	2 Turboméca «Turmo» III C 4
Höchstgewicht	6400 kg
Höchstgeschwindigkeit	300 km/h
Steiggeschwindigkeit	12,5 m/s
Reichweite	560 km

El SA 330 es un helicóptero de maniobra que corresponde al programa del Estado Mayor del Ejército de Tierra. Su utilización conoce otros aspectos tanto civiles como militares.

Longitud máxima	18,18 m
Díametro rotor	15 m
Motores	2 Turboméca «Turbo» III C 4
Peso máximo	6400 kg
Velocidad Máxima	300 km/h
Velocidad ascensional	12,5 m/s
Autonomía	560 km

Il SA 3300 è un elicottero da manovra, che s'inquadra nel programma dello Stato Maggiore dell'Esercito. Esso è utilizzato tanto nel settore civile che in quello militare.

Lunghezza F.T.	18,18 m
Diametro rotore	15 m
Motore	2 Turboméca «Turmo» III C 4
Peso massimo	6400 kg
Velocità massima	300 km/h
Velocità ascensionale	12,5 m/s
Autonomia	560 km

De SA 330 is een manoeuvre helikopter die aan het programma van de staf van het landleger beantwoordt. Het gebruik heeft andere aspecten zowel burgerlijke als militaire.

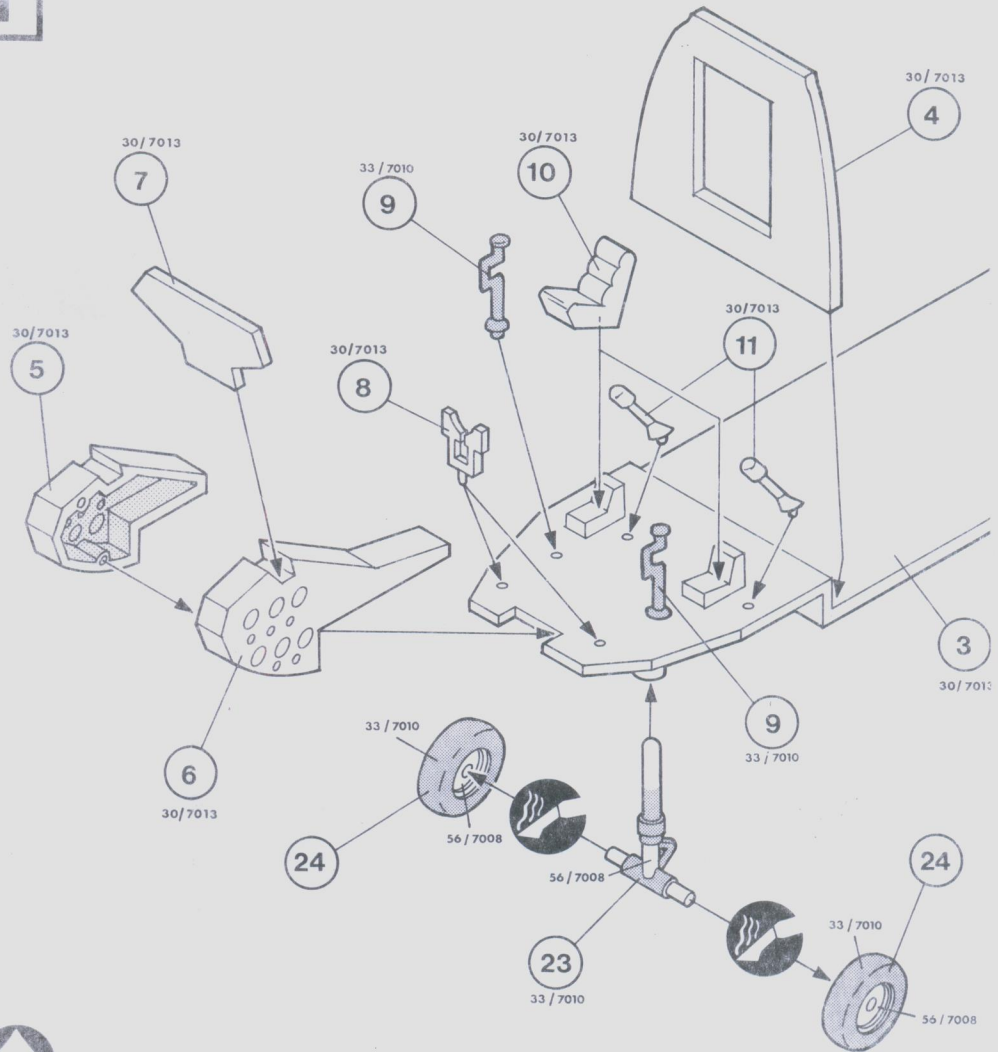
Totale lengte	18,18 m
Rotordiameter	15 m
Motors	2 Turbomeca «Turmo» III C 4
Maxi gewicht	6400 kg
Maxi snelheid	300 km/u
Stijgsnelheid	12,5 m/s
Vliegbereik	560 km

SA 330 är en manöverhelikopter som motsvarar lantarméstabens program. Den används även till andra såväl civila som militära ändamål.

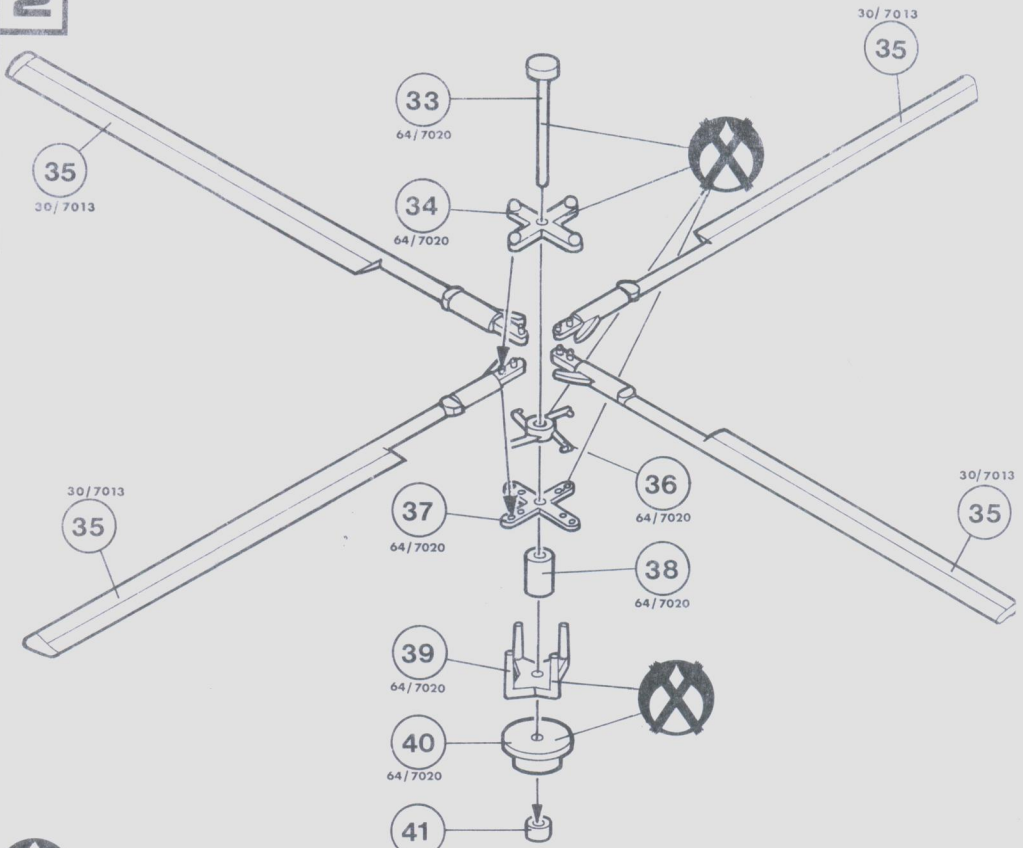
Totallängd	18,18 m
Rotordiameter	15 m
Motorer	2 Turbomeca «Turmo» III C 4
Max. vikt	6400 kg
Max. hastighet	300 km/t
Uppstigningshastighet	12,5 m/s
Aktionsradie	560 km

SA 330 on sotaharjoituksiin tarkoitettu helikopteri joka kuuluu maa-voimien esikunnan ohjelmaan. Sitä käytetään myöskin moneen muuhun tarkoitukseen sekä siviili- että sotilaallisella alalla.

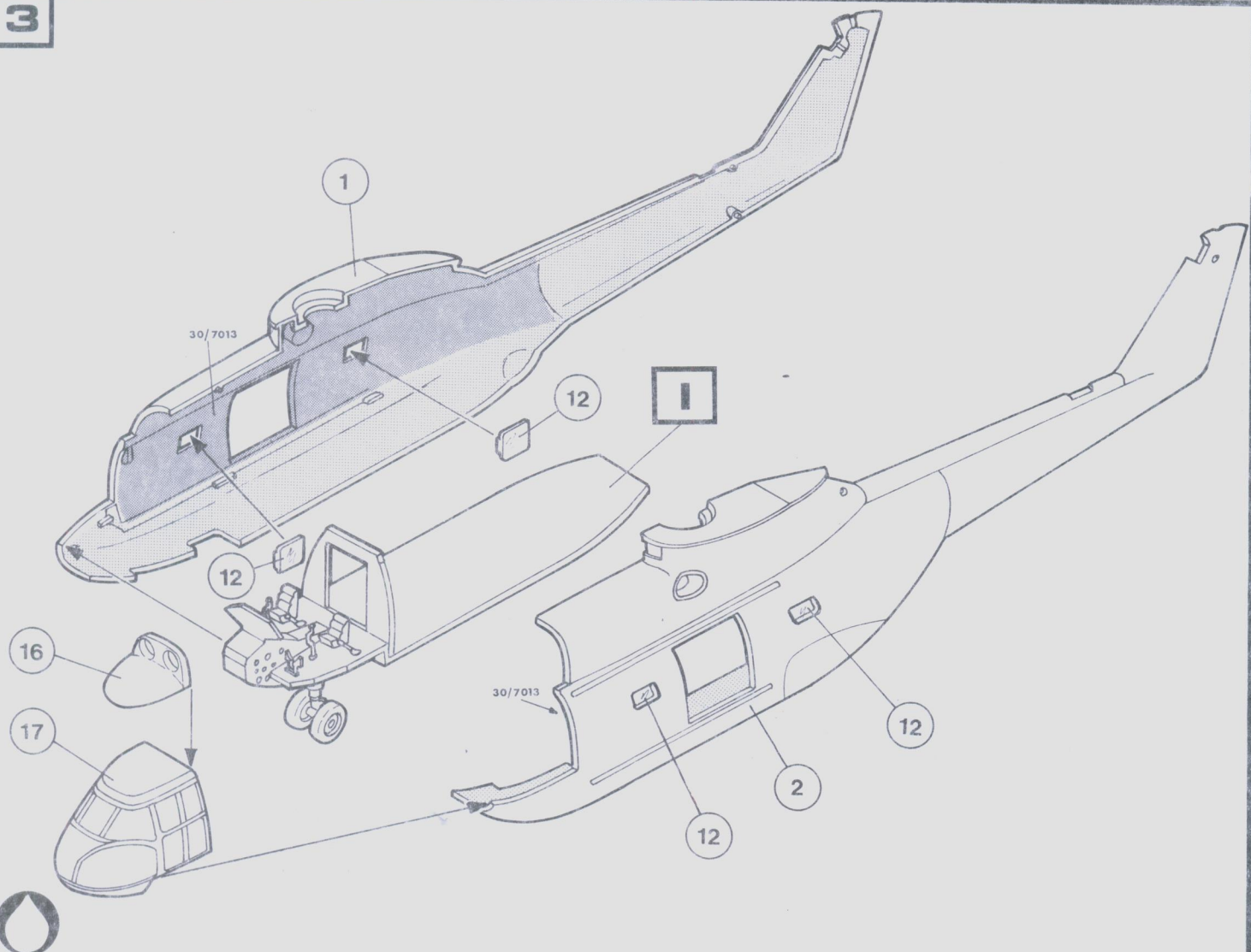
Kokonaispituus	18,18 m
Roottorin läpimitta	15 m
Moottorit	2 Turboméca «Turmo» III C 4
Maksimipaino	6400 kg
Maksiminopeus	300 km/t
Nousunopeus	12,5 m/s
Toimintasäde	560 km



2



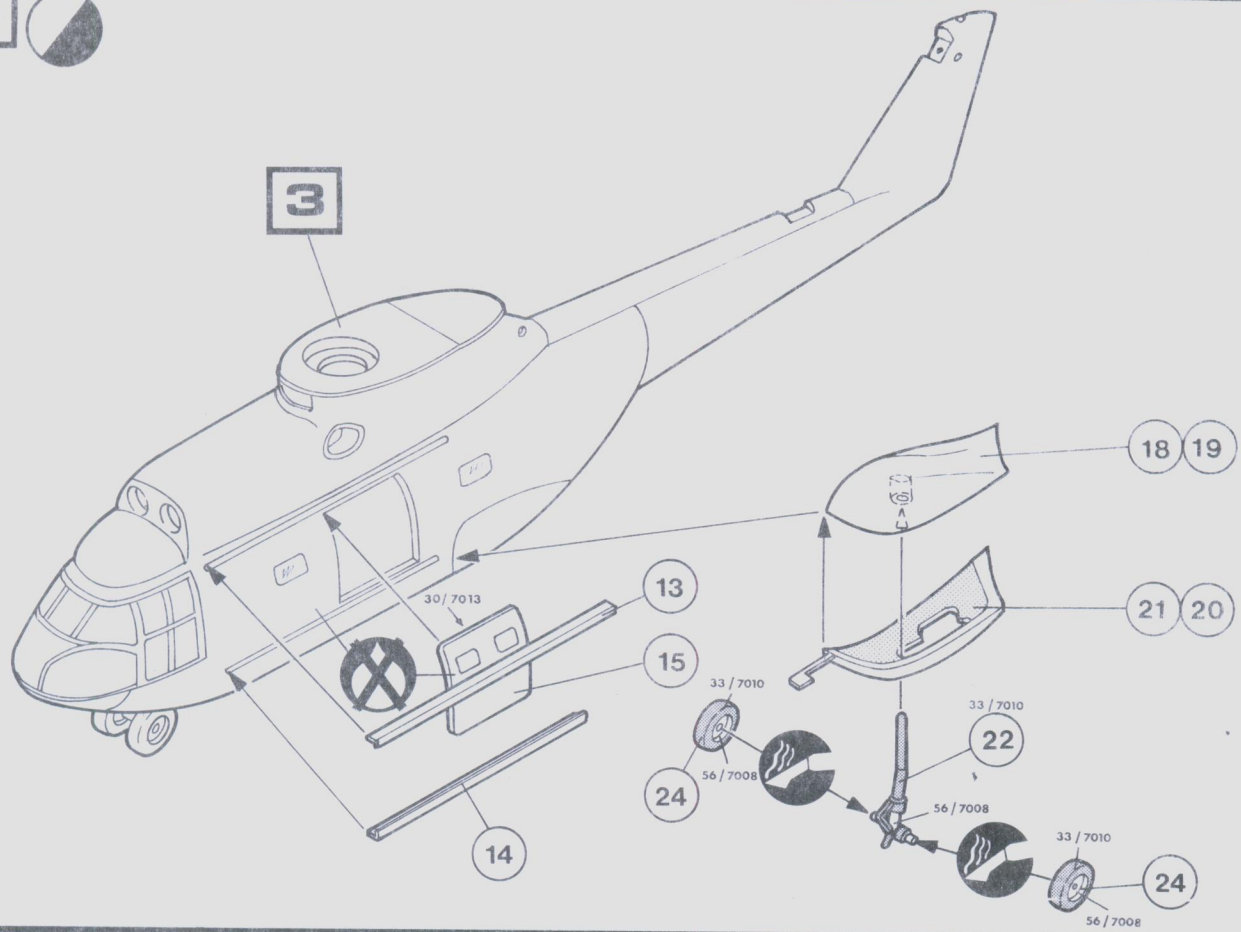
3



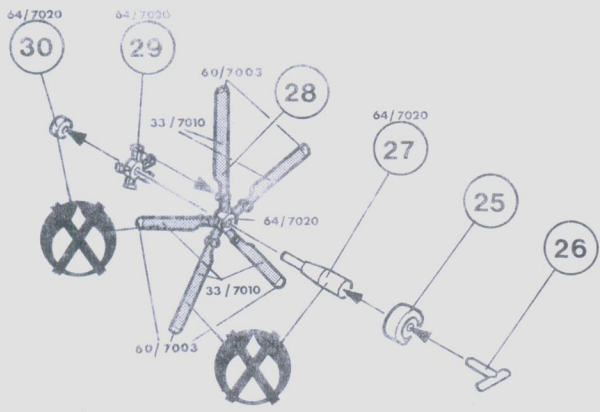
4 5



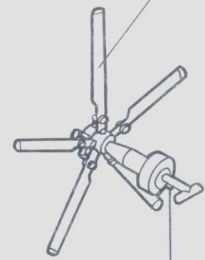
3



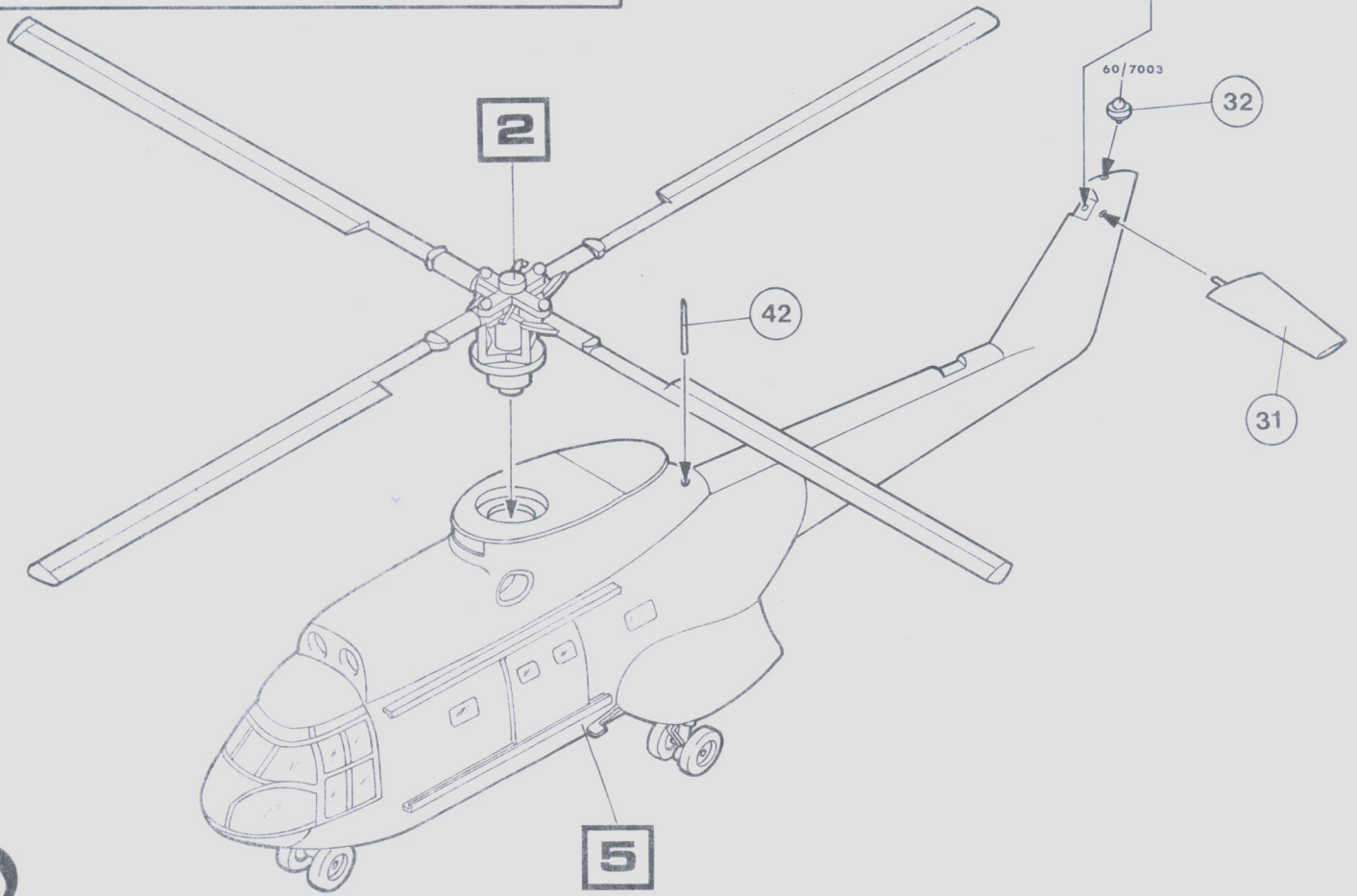
6



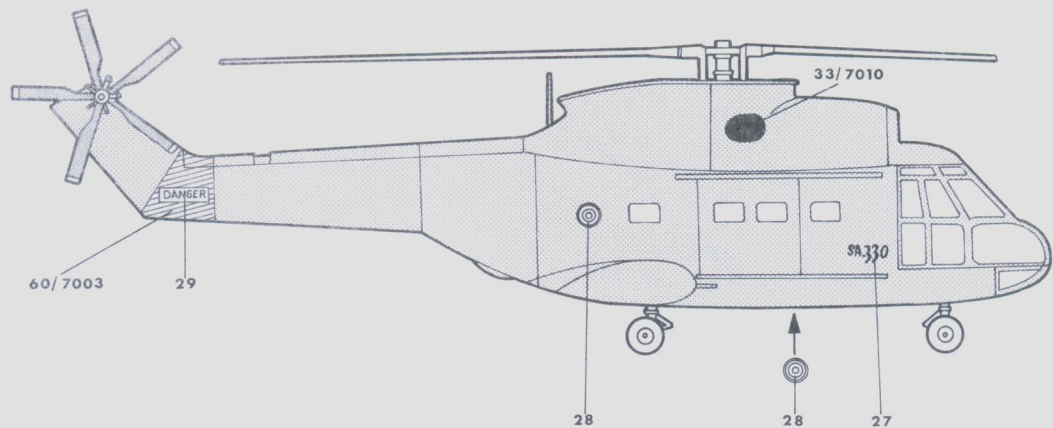
6



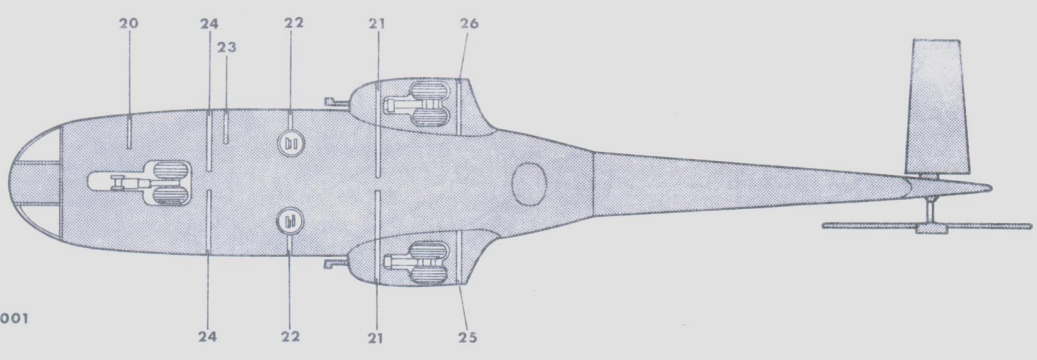
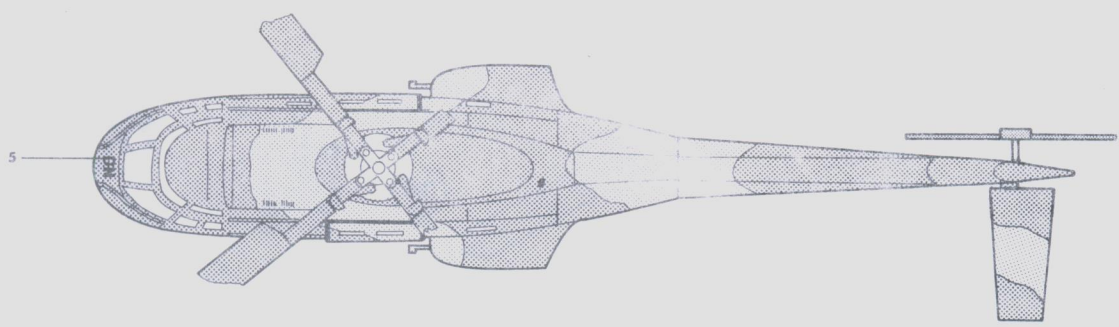
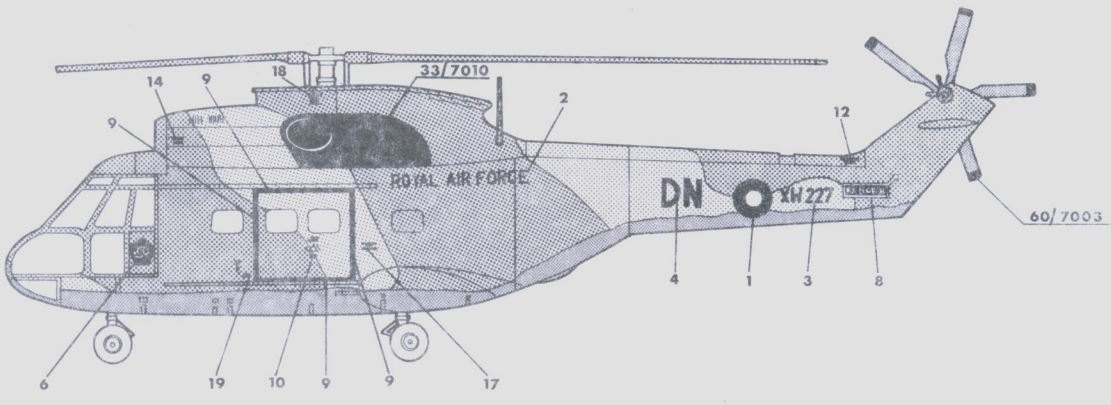
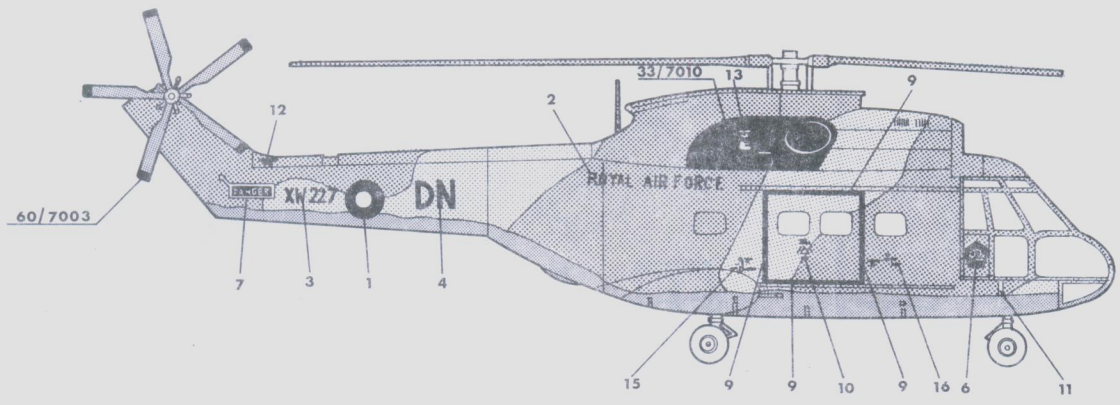
7



FRANCE SA 330 PUMA ARMEE DE TERRE



102/7013



-  27/7001
-  30/7013
-  33/7010