



1/72 SCALE MODEL CONSTRUCTION KIT

Westland Sea King

03043

One of the most successful helicopters ever built, the Sea King has served in large numbers around the world since its service debut with the U.S. Navy in 1961. Designed by Sikorsky in America as the S-61/SH-3 series, the Westland Sea King is a licence-built development powered by Rolls Royce engines, and initially delivered to the Royal Navy as the HAS.Mk.1 anti-submarine helicopter. In 1969 Westland also developed a search and rescue (SAR) version, building 22 Mk41s for the Bundesmarine, 10 Mk43s for the Royal Norwegian Air Force and five Mk48s for the Belgian Air Force. By the early 1970s the Royal Air Force was urgently seeking a SAR helicopter that could give a marked improvement in speed, range and capability over the Whirlwinds and Wessex helicopters then in service, though the latter type was not withdrawn from this role until 1996. The introduction of longer range interceptors such as the Phantom together with a need to reach offshore emergencies more quickly in any weather conditions led to the RAF acquiring 19 Sea King HAR3s. In service from 1977, these familiar bright

yellow aircraft are based at various locations around the UK, their primary role being that of around-the-clock SAR availability to downed military aircrew, although in practice far more effort is spent in rescuing civilians. To ensure the efficiency of their role, these Sea Kings are equipped with some of the most advanced avionics, navigation and flight control systems available, further enhanced with the introduction of six new Sea King HAR3As during 1996. Many hundreds of those rescued over the years could also testify to the skill and bravery of the crews who fly the RAF, Royal Navy and other rescue helicopters worldwide, for they are often the unsung heroes. Two Rolls Royce Gnome turboshafts give the Sea King a maximum cruising speed of 225km/h (140mph) at sea level. Main rotor diameter: 18.9m (62ft). Length (fuselage): 17.02m (55ft 10in). Height (rotors stationary): 4.85m (15ft 11in). Maximum range: 1,120km (700 miles). Crew: Four (Pilot, co-pilot, radar operator and winch operator), plus up to 19 survivors.

L'un des plus brillants hélicoptères jamais construits, le Sea King a été utilisé dans un grand nombre d'opérations à travers le monde depuis ses débuts avec la marine des Etats-Unis en 1961. Conçu par Sikorsky en Amérique comme la série S-61/SH-3, le Westland Sea King est un développement sous licence équipé de moteurs Rolls Royce et initialement livré à la marine britannique comme hélicoptère anti-sous-marin HAS.Mk.1. En 1969, Westland développa également un modèle de recherche et sauvetage (SAR), construisant 22 Mk41 pour la marine allemande, 10 Mk43 pour la force aérienne norvégienne et cinq Mk48 pour la force aérienne belge. Vers le début des années 1970, la force aérienne britannique recherchait avidement un hélicoptère de recherche et sauvetage dont la vitesse, le rayon d'action et les capacités soient supérieures à ceux des hélicoptères Whirlwind et Wessex alors en service, bien que les Wessex n'aient été retirés du service qu'en 1996. L'introduction d'intercepteurs d'un plus grand rayon d'action tels que le Phantom, combinée à la nécessité d'atteindre plus rapidement des situations d'urgence en mer et dans n'importe quelle condition climatique, conduisirent la RAF à s'équiper de 19 Sea King HAR3. En service depuis 1977, ces appareils jaune vif familiers sont basés à différents endroits dans le Royaume-

Uni, leur rôle primordial étant d'assurer une disponibilité de recherche et sauvetage vingt-quatre heures sur vingt-quatre pour sauver des équipages militaires dont l'appareil s'est abattu en mer, bien que dans la pratique, ces appareils soient plus souvent utilisés pour le sauvetage de civils. Pour une efficacité maximum, ces Sea King sont équipés des systèmes de commande aéro-électroniques, de navigation et de vol ultra-sophistiqués. 1996 verra l'introduction de six nouveaux Sea King HAR3A. Les centaines de rescapés pourraient également attester de la compétence et du courage des équipages qui sont à bord des hélicoptères de la force aérienne et la marine britannique et des autres hélicoptères de sauvetage à travers le monde car ceux-ci sont souvent des héros méconnus. Deux turbomoteurs Rolls Royce Gnome permettent au Sea King d'atteindre une vitesse de croisière maximum de 225km/h au niveau de la mer. Diamètre de rotor principal: 18,9m. Longueur (fuselage): 17,02m. Hauteur (rotors stationnaires): 4,85m. Rayon d'action maximum: 1120km. Equipage: quatre membres (pilote, copilote, opérateur radar et opérateur du treuil), plus jusqu'à 19 rescapés.

Der Sea King, einer der erfolgreichsten Hubschrauber, die je gebaut wurden, hat seit seinem Einsatzdebut bei der amerikanischen Marine im Jahre 1961 überall in der Welt in großen Zahlen gedient. Der Westland Sea King, der von Sikorsky in Amerika als S-61/SH-3 Serie entworfen wurde, ist eine unter Lizenz gebaute Weiterentwicklung, die von Rolls-Royce-Maschinen angetrieben wird und zu Anfang an die Royal Navy als HAS.Mk.1 Anti-U-Boot-Hubschrauber geliefert wurde. 1969 entwickelte Westland ebenfalls ein Such- und Rettungs (SAR) -Modell, baute 22 Mk41s für die Bundesmarine, 10 Mk43s für die königlichen norwegischen Luftstreitkräfte und fünf Mk48s für die belgischen Luftstreitkräfte. Anfang der siebziger Jahre suchte die Royal Air Force dringend einen SAR-Hubschrauber, der im Hinblick auf Geschwindigkeit, Reichweite und Kapazität eine deutliche Verbesserung gegenüber den Whirlwinds und Wessex-Hubschraubern bringen würde, die damals in Dienst standen, wenn auch der letztere Typ erst 1996 aus dieser Rolle zurückgezogen wurde. Die Einführung der Abfangjäger mit längerer Reichweite wie das Phantom zusammen mit der Notwendigkeit, Notfälle vor der Küste unter allen Wetterbedingungen schnell zu erreichen, führte dazu, daß die RAF 19 Sea King HAR3s anschaffte. Diese bekannten hellgelben Flugzeuge, die seit 1977 im Dienst stehen, sind an verschiedenen Stellen im

Vereinigten Königreich stationiert, und ihre Hauptrolle besteht darin, daß sie rund um die Uhr für die Suche und Rettung von abgeschossenem militärischem Fluggesam personal zur Verfügung stehen, wenn auch in der Praxis viel mehr Anstrengungen in die Rettung von Zivilpersonen gegangen sind. Um die Wirksamkeit ihrer Rolle sicherzustellen, sind diese Sea Kings mit einigen der modernsten Luftfahrtelektronik-, Navigations- und Flugkontrollsystemen ausgerüstet, die zur Verfügung stehen, und ihre Rolle wurde darüber hinaus durch die Einführung von sechs neuen Sea King HAR3As im Verlaufe von 1996 verbessert. Viele hunderte der im Laufe der Jahre Geretteten konnten ebenfalls das Geschick und die Tapferkeit der Besatzungen bezeugen, die Hubschrauber der RAF, der Royal Navy und andere Rettungshubschrauber weltweit fliegen, denn sie sind oft die unbesungenen Helden. Zwei Rolls-Royce-Gnome-Turbomotoren geben dem Sea King eine maximale Dauergeschwindigkeit von 225km/h auf Meereshöhe. Hauptrotordurchmesser: 18,9m. Länge (Rumpf): 17,02m. Höhe (Rotoren stationär): 4,85m. Höchstreichweite: 1.120km. Besatzung: Vier (Pilot, Copilot, Bediener der Radargeräte und Winden-Bed.ner) plus bis zu 19 Überlebende.

Un de los helicópteros con mayor éxito de los construidos, el Sea King ha prestado servicios en gran número en todo el mundo desde que comenzó a hacerlo en la Marina de Guerra de los Estados Unidos de América en 1961. Diseñado por Sikorsky en los Estados Unidos como la serie S-61/SH-3, el Sea King Westland es un helicóptero desarrollado y construido con licencia que está propulsado por motores Rolls Royce, y que inicialmente fue entregado a la Marina de Guerra británica como helicóptero antisubmarino HAS.Mk.1. En 1969 Westland desarrolló una versión de búsqueda y rescate (SAR), construyendo 22 Mk41 para la Bundesmarine, 10 Mk43 para la Real Fuerza Aérea de Noruega y cinco Mk48 para la Fuerza Aérea de Bélgica. Para comienzos de los años 1970 la RAF buscaba urgentemente un helicóptero SAR que pudiera ofrecer una notable mejora de velocidad, autonomía y capacidad en comparación con los helicópteros Whirlwind y Wessex que entonces estaban en servicio, aunque este último tipo no se retirará de su servicio hasta 1996. La introducción de interceptores de alcance más largo como el Phantom junto con la necesidad de llegar a los casos de emergencia en alta mar más rápidamente en cualesquiera condiciones de tiempo atmosférico llevó a la RAF a adquirir 19 Sea King HAR3. En servicio desde 1977, estas

aeronaves de color amarillo brillante familiar han tenido base en diversos sitios alrededor del Reino Unido, su misión primaria es el servicio SAR con disponibilidad las 24 horas para las tripulaciones aéreas militares que hayan caído, aunque en la práctica emplean mucho más esfuerzo en servicio de rescate de civiles. Para asegurar la eficiencia de su misión, estos Sea King están equipados con los instrumentos de aviónica más avanzados, y con los sistemas de navegación y control de vuelo más modernos, mejorados con la introducción de seis nuevos Sea King HAR3A durante 1996. Muchos cientos de personas rescatadas a lo largo de los años pudieran testificar el dominio técnico y el valor de las tripulaciones que vuelan en los helicópteros de rescate de la RAF, la Marina de Guerra Británica y otras fuerzas en todo el mundo, y que son muchas veces héroes anónimos. Dos turbomotores Rolls Royce Gnome dan al Sea King una velocidad máxima de crucero de 225km/h a nivel del mar. Diámetro del rotor principal: 18,9m. Longitud (fuselaje): 17,02m. Altura (con los rotores parados): 4,85m. Autonomías máxima: 1.120km. Tripulación: cuatro (piloto, copiloto, operador de radar y operador de cabrestante), además de hasta 19 supervivientes.

En av de mest framgångsrika helikopterarna som någonsin byggts. The Sea King har tjänstgjort i stora antal världen runt sedan dess debut i den amerikanska flottan 1961. Utformad av Sikorsky i Amerika som S-61/SH-3-serien, Westland Sea King är en vidareutveckling byggd under licens och driven av Rolls Royce-motorer och levererades i början till the Royal Navy som antiubåtshelikoptern HAS.Mk.1. 1969 utvecklade Westland en SAR-version (Search and Rescue) och byggde 22 Mk41:or för Bundesmarine, 10 Mk43:or för det kungliga norska flygvapnet och fem Mk48:or för det belgiska flygvapnet. I början på 70-talet letade the Royal Air Force efter en SAR-helikopter som gav avsevärt förbättrad hastighet, räckvidd och funktioner jämfört med de Whirlwind- och Wessex-helikoptrar som användes, den senare modellen togs dock inte ur tjänst förrän 1996. Introduktionen av långdistansjaktplan typ Phantom, tillsammans med behovet av att kunna nå nödsituationer till havs snabbare i alla typer av väderlekar, ledde till att RAF införskaffade 19 Sea King HAR3:or. Dessa gula flygplan har varit i tjänst

sedan 1977 och är baserade på olika platser runt Storbritannien, deras främsta funktion är som sökpplan tillgängliga dygnet runt för räddning av havererade militära flygplansbesättningar, i praktiken spenderar de dock mer tid med att rädda civilbefolkning. För att göra dem effektiva för sin roll är Sea King-planen utrustade med några av de mest avancerade avionik-, navigation- och flygkontrollsystem som finns tillgängliga och förbättrades ytterligare med introduktionen av sex nya Sea King HAR3A:or under 1996. Hundratals av de som räddats under åren kan intyga kunnandet och modet hos de besättningar som flyger RAF-, Royal Navy och andra räddningshelikoptrar världen runt, och som ofta är de dolda hjältarna. Två Rolls Royce Gnome turbinaxelmotorer ger Sea King en maximal hastighet av 225km/tim. vid havsnivå. Huvudrotorns diameter: 18,9m. Längd (flygplanskropp): 17,02m. Höjd (med stillastående rotorblad): 4,85m. Maximal räckvidd: 1,120km. Besättning: Fyra (pilot, co-pilot, radaroperatör och winschoperatör) samt upp till 19 överlevande.



(GB) Study drawings and practice assembly before cementing parts together. Carefully scrape plating and paint from cementing surfaces. All parts are numbered. Paint small parts before assembly. To apply decals cut sheet as required, dip in warm water for a few seconds, slide off backing into position shown. Use in conjunction with box artwork. Not appropriate for children under 36 months of age, due to the presence of small detachable parts.

(F) Étudier attentivement les dessins et simuler l'assemblage avant de coller les pièces. Gratter soigneusement tout revêtement ou peinture sur les surfaces à coller avant collage. Toutes les pièces sont numérotées. Peindre les petites pièces avant l'assemblage. Pour coller les décalques, découper le motif, le plonger quelques secondes dans de l'eau chaude puis le poser à l'endroit indiqué en décollant le support papier. Utiliser en même temps les illustrations sur la boîte. Ne convient pas à un enfant de moins de 36 mois – présence de petits éléments détachables.

(D) Vor Verwendung des Klebers Zeichnungen studieren und Zusammenbau üben. Farbe und Plattierung vorsichtig von den Klebeflächen abkratzen. Alle Teile sind numeriert. Vor Zusammenbau kleine Teile anmalen. Um die Abziehbilder aufzukleben, diese ausschneiden, kurz in warmes Wasser tauchen, dann abziehen und wie abgebildet aufkleben. In Verbindung mit Abbildungen auf Schachtel verwenden. Ungeeignet für Kinder unter 36 Monaten. Kleine Teilchen vorhanden die sich lösen können.

(E) Estudiar los dibujos y practicar el montaje antes de pegar las piezas. Raspar cuidadosamente el plateado y la pintura en las superficies de contacto antes de pegar las piezas. Todas las piezas están numeradas. Es conveniente pintar las piezas pequeñas antes de su montaje. Para aplicar las calcómanias, cortar la hoja, sumergir en agua tibia durante unos segundos y deslizarlas en la posición debida. Ver ilustraciones en la caja. No conviene a un niño menor de 36 meses, contiene pequeñas piezas que pueden soltarse.

(S) Studera bilderna noggrant och sätt ihop delarna innan du limmar ihop dem. Skrapa noggrant bort förtkromning och färg från limmade delar. Alla delarna är numrerade. Måla smådelarna före ihopsättning. Fastsättning av dekaler, klipp arket. Doppa i varmt vatten några sekunder, låt baksidan glida på plats som bilden visar. Används i samband med kartongens handlitografi. Rekommenderas ej för barn under 3 år. Innehåller löstagbara smådelar.

(I) Studiare i disegni e praticare il montaggio prima di unire insieme i pezzi con l'adesivo. Raschiare attentamente le tracce di smalto e cromatura dalle superfici da unire con adesivo. Tutti i pezzi sono numerati. Colorare i pezzi di piccole dimensioni prima di montarli. Per applicare le decalcomanie, tagliare il foglio secondo il caso, immergere in acqua calda per alcuni secondi, quindi sfilare la decalcomania dalla carta di supporto e piazzarla nella posizione indicata. Usare in congiunzione con l'illustrazione sulla scatola. Non adatto ad un bambino di età inferiore ai 36 mesi dovuto alla presenza di piccoli elementi staccabili.

(NL) Tekeningen bestuderen en delen in elkaar zetten vervolgens deze te lijmen. Metaalcoating en lak voorzichtig van lijmvlakken af schrapen. Alle delen zijn genummerd. Kleine delen vóór montage verven. Voor aanbrengen van stickers, gewenste stickers uit vel knippen, een paar seconden in warm water dompelen en dan van schutblad af op afgebeelde plaats schuiven. Hierbij afbeelding op doos raadplegen. Niet geschikt voor kinderen onder 3 jaar, omdat kleine deeltjes gemakkelijk kunnen losraken.

(DK) Tegningerne bør studeres, og man bør øve sig i monteringen, før delene limes sammen. Pladestykker og maling skal omhyggeligt fjernes fra klæbeoverfladerne. Alle dele er nummererede. Små dele skal males før monteringen. Overføringsbillederne anvendes ved at tilklippe arket efter behov. Og dyppe det i varmt vand i nogle få sekunder. Underlaget glides af og anbringes i den viste position. Påføres ifølge brugsanvisningerne på boksen. Ikke til børn under 3 år, forekomst af små løse elementer.

(P) Estudar atentamente os desenhos e experimentar a montagem. Raspar cuidadosamente as superfícies de modo a eliminar pintura e revestimento antes de colar. Todas as peças estão numeradas. Pintar as pequenas peças antes de colar. Para aplicar as decalcomanias, cortar as folhas e mergulhar em água morna por alguns segundos, depois deslizar e aplicar no respectivo lugar, como indicado nas ilustrações na caixa. Não convém a uma criança de menos de 36 meses devido à presença de pequenos elementos destacáveis.

(SF) Tutustu piirroksiin ja harjoittele kokoamista ennen kuin liimaat osat yhteen. Raaputa metallipäällyste ja maali varovasti pois liimattavilta pinoilta. Kaikki osat on numeroitu. Maalaa pienet osat ennen kokoamista. Siirtokuvien kiinnittämiseksi leikkaa ne arkista tarpeen mukaan. Kasta kuva lämpimään veteen muutaman sekunnin ajaksi, anna takapuolen liukua kuvalle osoitettuun kohtaan. Käytetään yhdessä laatikon kuvituksen kanssa. Ei suositella alle kolmivuotiaille lapsille. Paljon irrottettavia pikkuosia.

(PL) Przed przystąpieniem do sklejania przestudiuj uważnie rysunki i przećwicz składanie części. Ostrożnie zeskrób ze sklejanych powierzchni powłokę i farbę. Wszystkie części są ponumerowane. Drobne części pomaluj przed ich złożeniem. Celem przeniesienia odblitki wytnij ją z arkusza, zanurz na kilka sekund w letniej wodzie i zsuń z podłoża na wymagane miejsce. Używaj w połączeniu ze wzorami na pudełku. W związku z obecnością wielu drobnych, rozbielanych części, nie stosować dla dzieci poniżej 3 lat.

(GR) Μελετήστε προσεκτικά τα σχέδια και συναρμολογήστε για πρώτη φορά τα κομμάτια χωρίς να τα κολλήσετε. Αφαιρέστε εξονοτάς επιμελώς πριν κολλήσετε οποιοδήποτε υλικό από τις επιφάνειες. Χρωματίστε τα μικρά κομμάτια πριν από τη συναρμολόγηση. Για να κολλήσετε τις χαλκομανίες, κόψτε γύρω γύρω το σχέδιο, βυθίστε το μερικά δευτερόλεπτα σε ζεστό νερό και μετά τοποθετήστε το στη θέση που υποδεικνύεται, αφαιρώντας την καλυπτική μεμβράνη. Λάβετε υπόψη σας ταυτόχρονα την εικονογράφηση του κουτιού. Ακατάλληλο για παιδιά ηλικίας κάτω των 36 μηνών. Υπάρχουν μικρά κομμάτια που αποσπώνται.

ASSEMBLY ICON INSTRUCTIONS

Assembly phase
Phase de montage
Montagephase
Fase de montaje
Montering
Fase di montaggio
Montagefase
Monteringsfase
Fase de montagem
Kokoamisvaihe
Faza składowania
φάση συναρμολόγησης



Cement
Coller
Kleben
Incollare
Liimaa
Pegar
Lijmen
Limma
Klebe
Colar
Kleić
Συγκόλληση



Do not cement together
Ne pas coller
Nicht kleben
Non incollare
Limmaa inte
No pegar
Niet lijmen
Ajä liima
Skal ikke klæbes
Não colar
Nie kleić
Μη κολλάτε



Alternative part(s) provided
Choix
Auswahlmöglichkeit
Scelta
Val
Elección
Keuze
Valinta
Valg
Opção
Wybór
Επιλογή



Repeat this operation
Répéter l'opération
Vorgang wiederholen
Ripetere l'operazione
Utför ingreppet på nytt
Repétir a operação
De verrichting herhalen
Toista toimenpite
Manövrer gentages
Repétir a operação
Powtórzyc operacje
Επανάληψη διαδικασίας

Decals
Decalcomanias
Abziehbild
Decalcomanie
Dekalkomanier
Calcómanias
Aidrukplaatjes
Siirtokuvat
Billedoverføring
Decalcomania
Dekalkomanie
Χαλκομανίες



Crystal part
Pièce cristal
Kistallteil
Piaza cristal
Kistallidel
Pezzo cristallo
Kristallen onderdeel
Krystalstykke
Peça de cristal
Lasiiosa
Cześć kryszta Iowa
Διαφανές κομμάτι



Weight
Lester
Beschweren
Zavorrare
Zavorrare
Sätt ballast
Lastrar
Ballasten
Aseta vastapaino
Forsyne med ballast
Lastrar
Obciążyc balastem
Έρμα



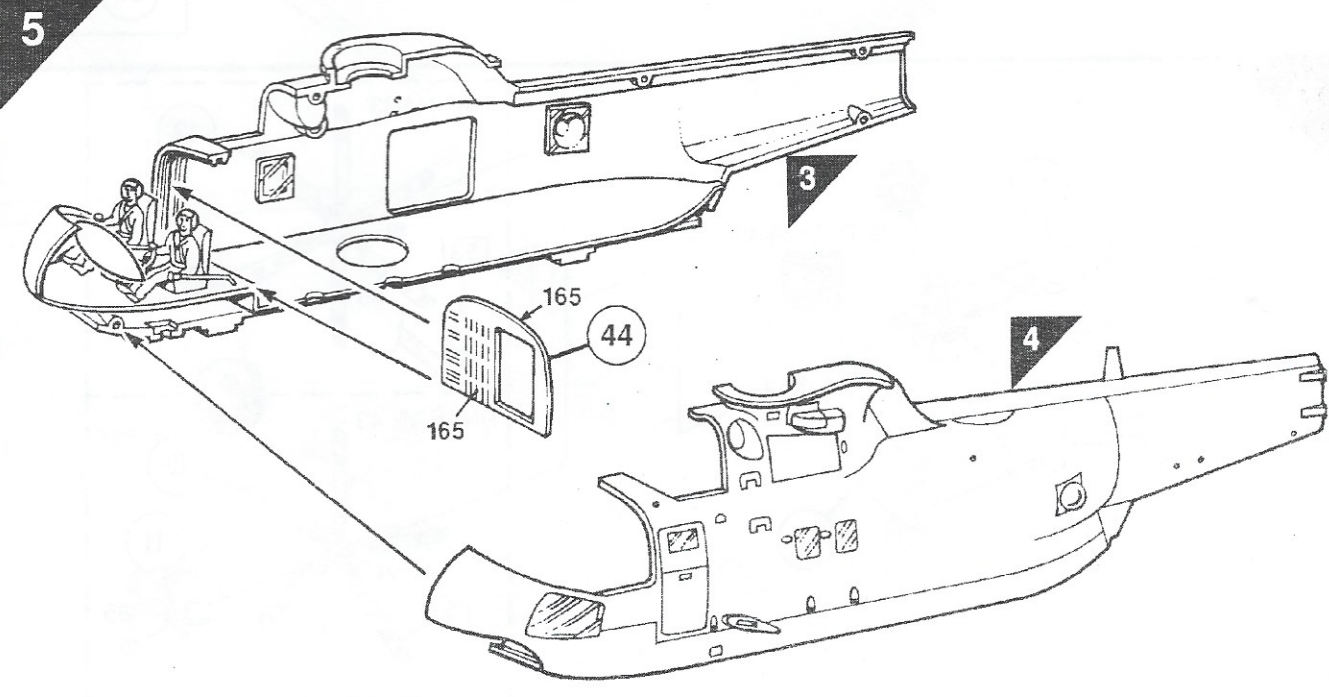
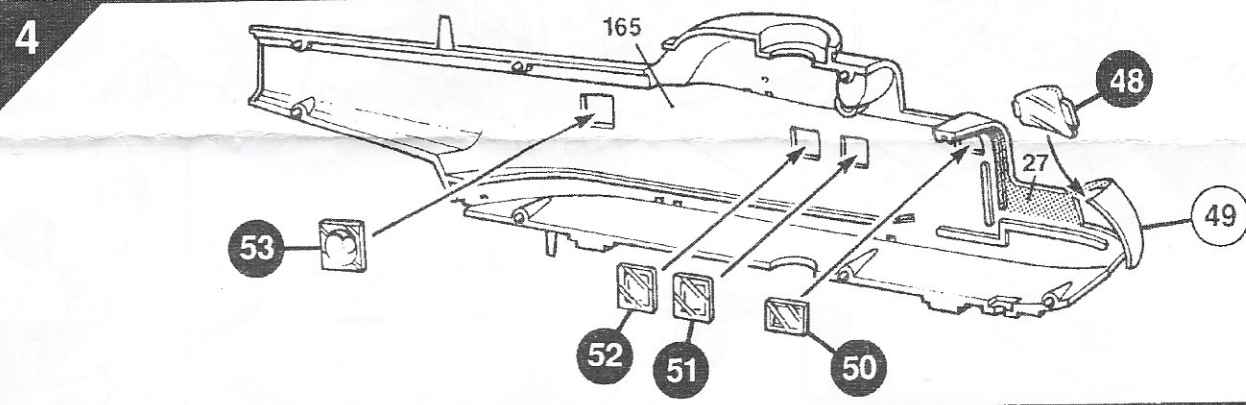
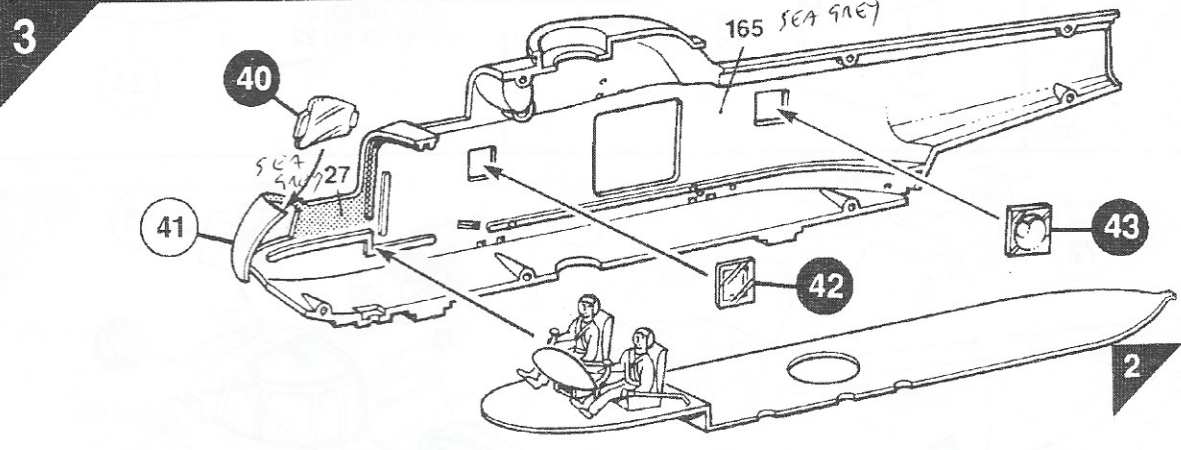
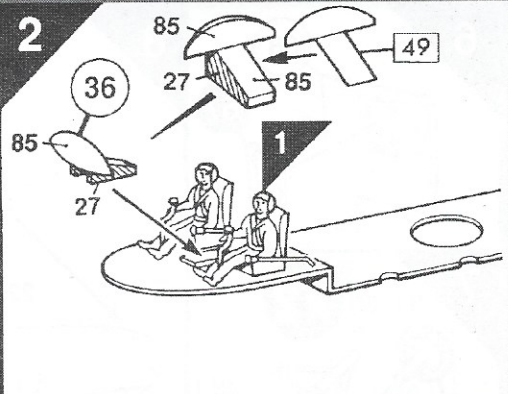
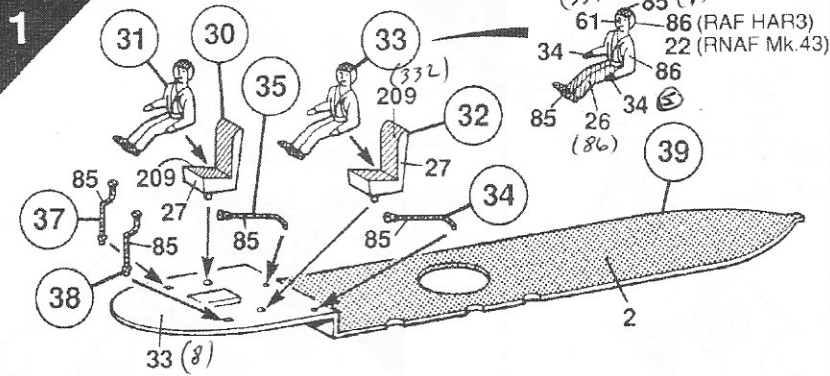
Drill or pierce
Lester
Percer
Bohren
Foreare
Borra
Agujerear
Boren
Lävistä
Gennembore
Furar
Przebić
Τρύπημα



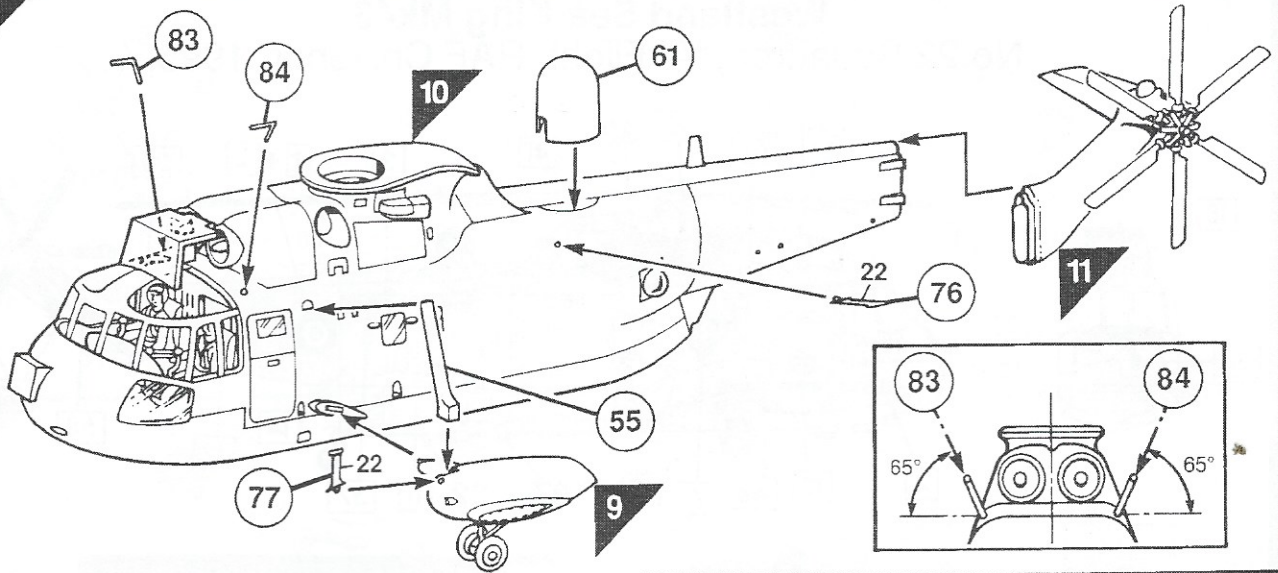
Cut
Découper
Schneiden
Cortar
Klipp
Tagliare
Knippen
Klip
Cortar
Leikkaa
Przećiać
Αποκόψατε



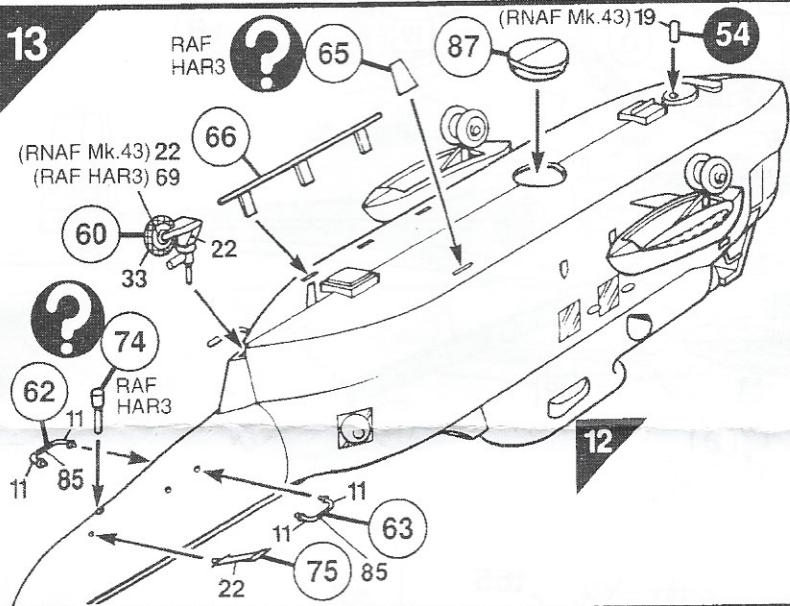
Humbrol paint number
N° peinture Humbrol
Humbrol-Farbrn
N° pintura Humbrol
Humbrol farg nr
N° vernice Humbrol
Humbrol verfnnummer
Humbrol-mailingsnummer
N° de pintura Humbrol
Humbrol-maalin numero
N° farby Humbrol
Νομepo χρωματος Humbrol



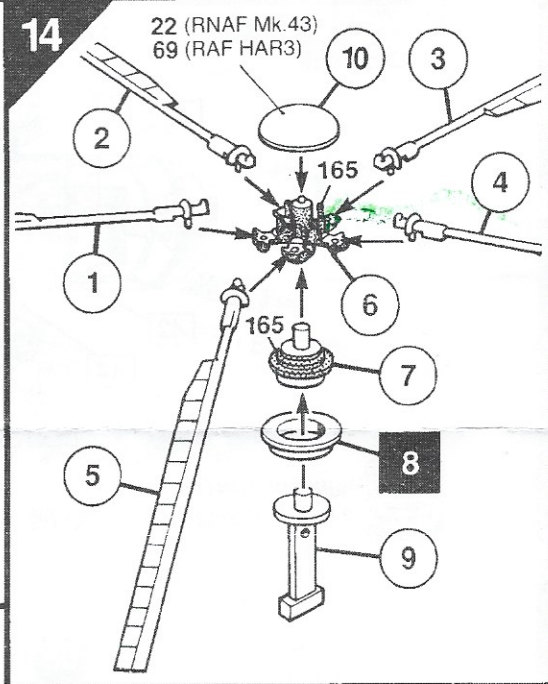
12



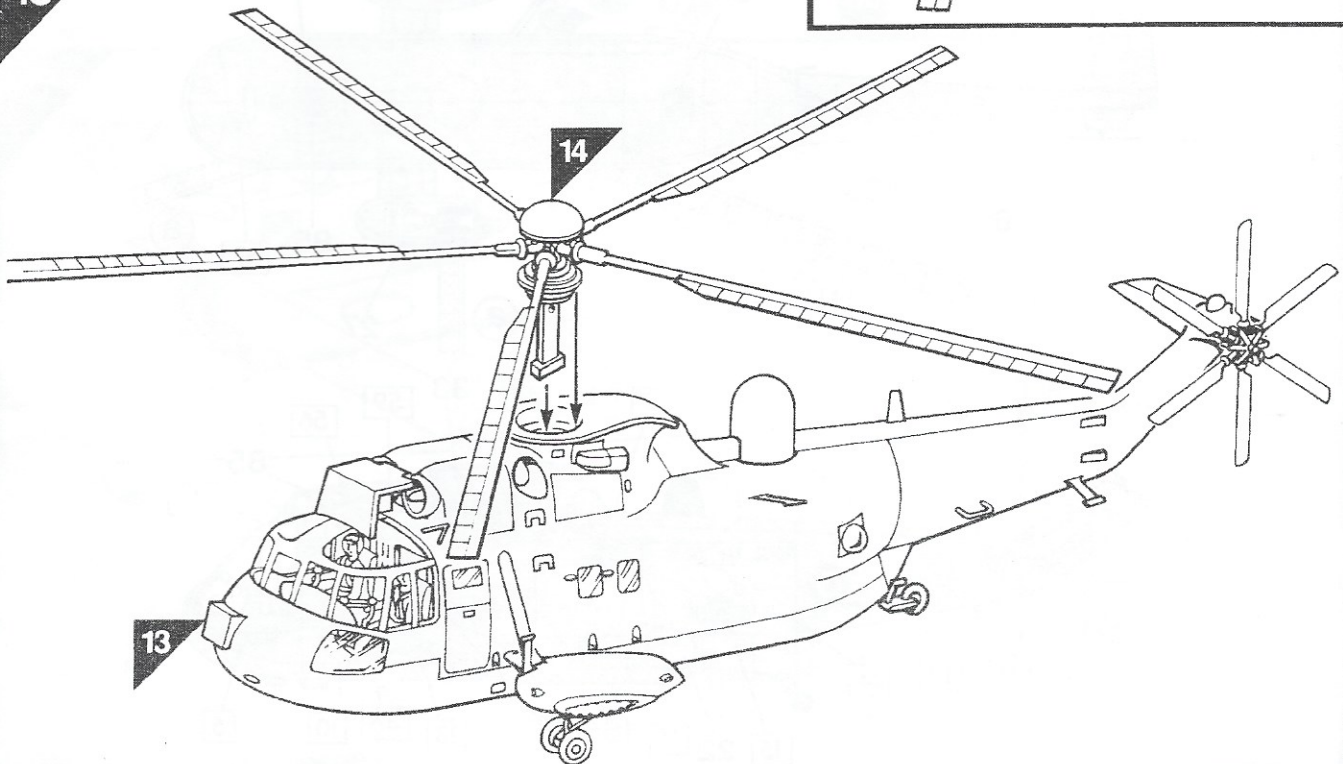
13



14

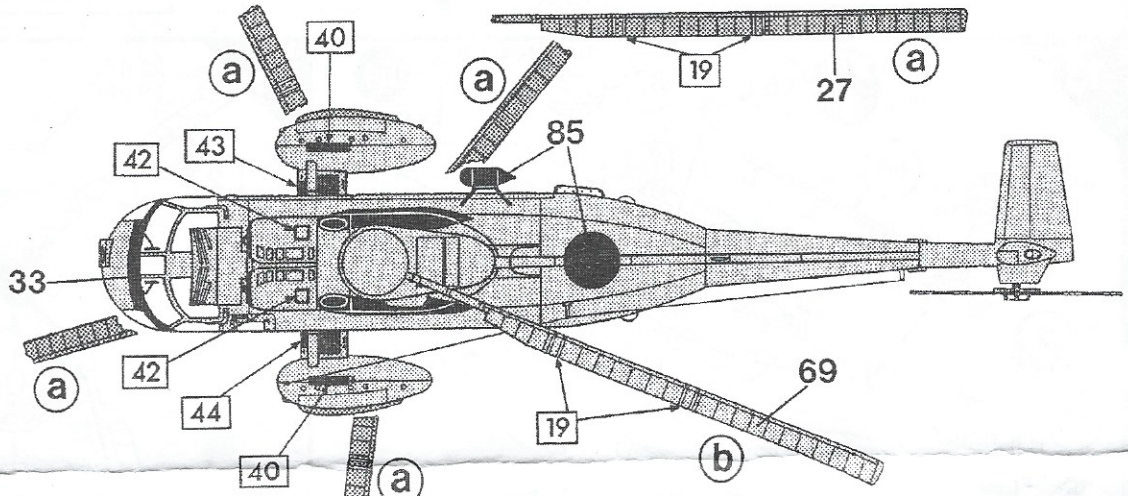
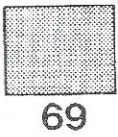
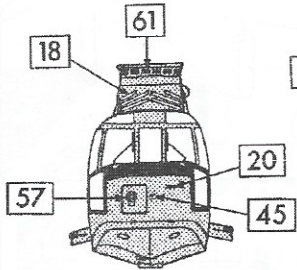
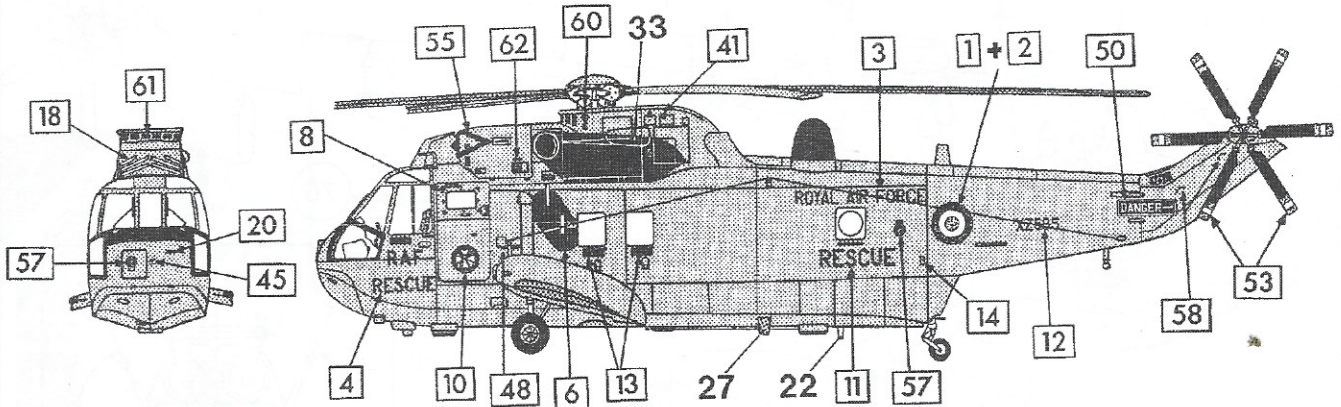


15

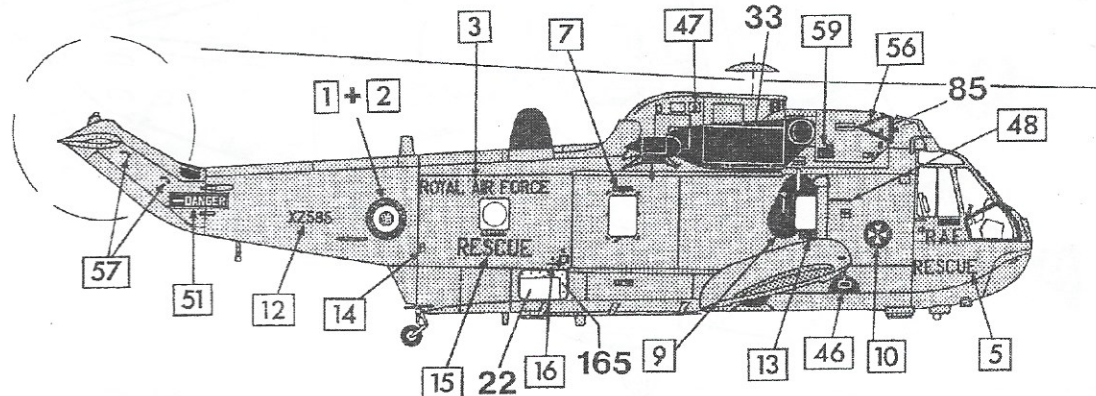
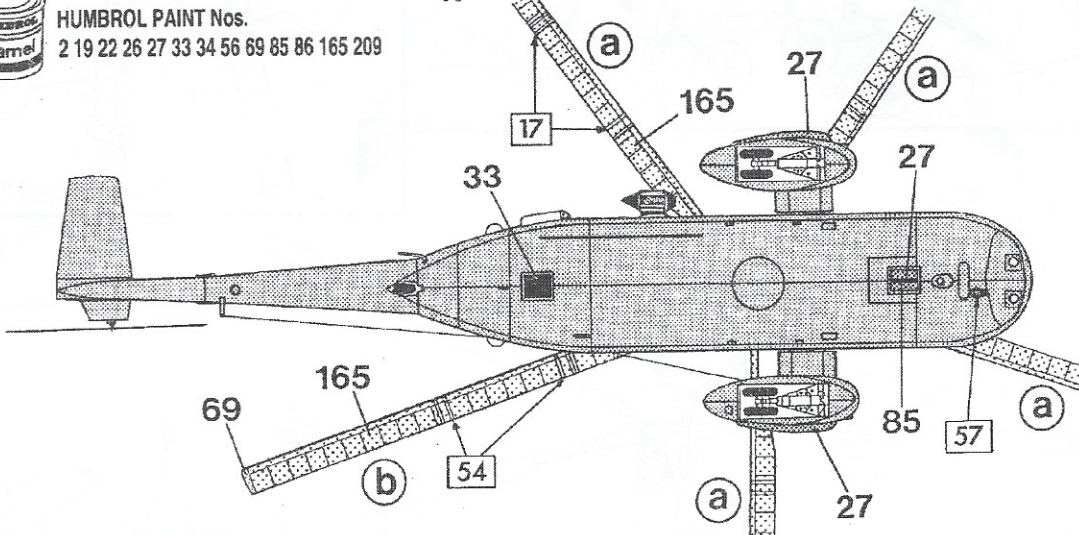


Westland Sea King Mk43

No.22 Squadron, 'A' Flight, RAF Chivenor, 1995

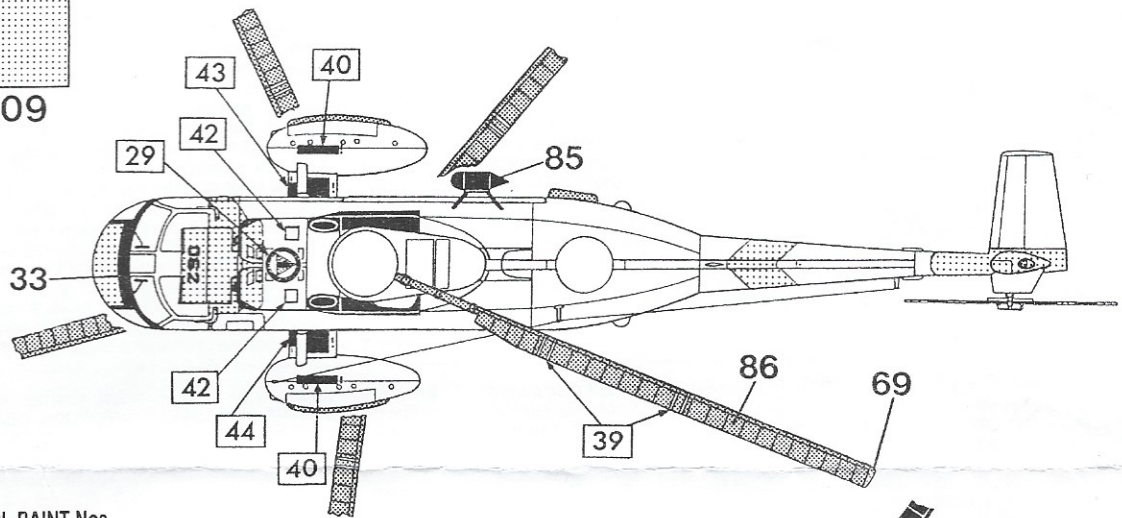
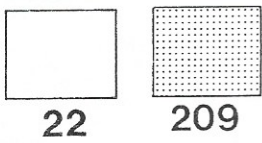
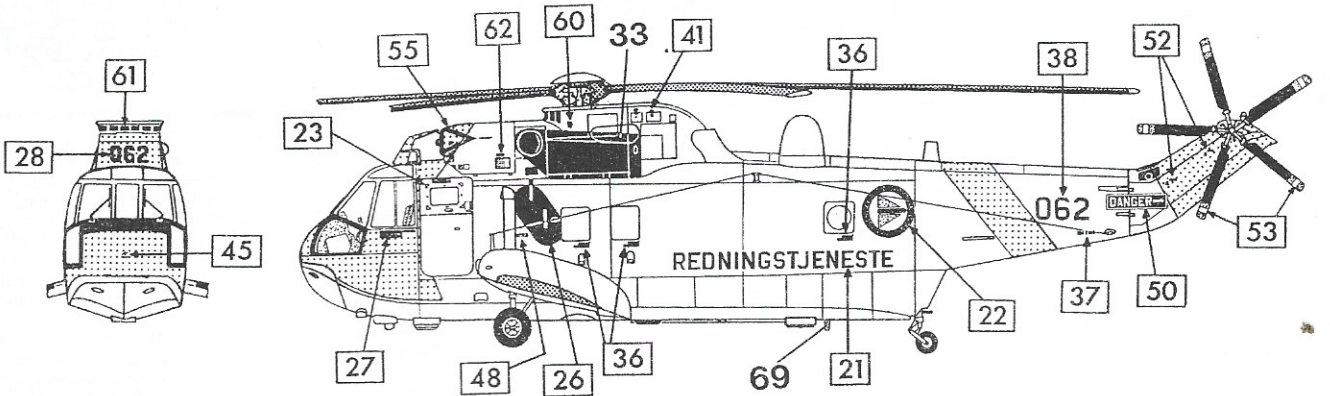


HUMBROL PAINT Nos.
 2 19 22 26 27 33 34 56 69 85 86 165 209



Westland Sea King Mk43

No.330 Squadron, Royal Norwegian Air Force, HQ Bodo, 1972



HUMBROL PAINT Nos.
 2 19 22 26 27 33 34 56 69 85 86 165 209

