

M548A1 TRACKED CARGO CARRIER

M548A1履帯運輸車



The M548 cargo carrier was designed for the United States Army Signal Corps since 1960 using the basic automotive components of the M113 tracked armored personal carrier. M548's engine & crew compartment are at the front of the vehicle and the cab roof around Body can be removed for air transport. If required an M66 ring mount for an anti-aircraft machine gun can be mounted over the top of the cab. (fitted with 12.7mm or 7.62mm MG)

The M548A1 has a Max load 5443kg and Towed load 6350kg. It's MAX speed on road is about 64km/h. Range is over 480km. The vehicle is fully amphibious and is propelled in the water by its tracks. It is used in the United States Army for a wide variety of roles including use as an ammunition resupply vehicle with self-propelled artillery units equipped with the M109 and M110 weapons.

The M548A1 is in service with Australia, Canada, Egypt, Germany, Greece, Israel, Italy, New Zealand, Norway, Spain, Switzerland, Tunisia, United Kingdom & the U.S.A. now.

美國陸軍自1960年起便設計沿用 M113 裝甲運兵車的底盤，發展出M548物資運輸車，M548的引擎及乘員室均位於車前，車頂篷布架與四週之車壁均可拆卸以便空運，如有需要，亦可乘員室上方加裝M66環型對空機槍架（能安裝12.7mm或7.62mm機槍）。

更更新的M548A1能載重5443kg，並拖曳牽引6360kg的尾車（或火砲），其最高路速達64km/h，續行距離超過 480 km，此車型並備完全之二棲能力，在水中浮游時係利用履帶撥水前進，在美國陸軍M548A1運用相當廣泛，包括伴同M109及M110自走砲擔任彈藥運補之重任。

目前M548A1仍於澳洲，加拿大，埃及，德國，希臘，以色列，義大利，紐西蘭，挪威，西班牙，瑞士，突尼西亞，英國及美國服役中。

アメリカ陸軍は1960年からM113装甲人員運搬車のベースを用いて、M548物資運輸車を設計開発された。M548のエンジン及び乗組員室はいずれも車前にあり、キャブーフと周りの車壁は外せるので、空輸に便利である、さらに必要に応じて、乗組員室の上方にM66円環高射機関銃を装備できる。（12.7mmと6.62mm機関銃を装備できる）

さらに新型のM548A1の荷重は5443kgであり、さらに6360kgの尾車（または砲火）を牽引する時は、最高速度が64km/h、航続距離は480kmを越する。この車両は水陸両用の能力を持ち、水中に浮遊するときはキャタピラを用いて水をかき前進する。アメリカ陸軍ではM548A1の運用は非常に盛んであって、M109及びM110自走砲と共に行動し、弾薬の運輸の重任を担当することも含まれる。

現在M548A1は依然にオーストラリア、カナダ、エジプト、ドイツ、ギリシャ、イスラエル、イタリア、ニュージーランド、ノルウェー、スペイン、スイス、チュニジア、イギリス及びアメリカ等の国で服役中である。

Illustration:圖示說明



Agglutinate
用膠黏合



No Agglutinate
不用黏合



Make 2 Sets
二組製作



Cut Off
切除



Optional
選擇使用



Remove
將其磨去



File Hole
把孔填平



Movable
開閉選擇



Be Careful
注意



Open Hole
鑽孔

Method For Applying Decals:

1. Clean Model Surface With Wet Cloth.
2. Cut Out Of Decal Sheet And Dip Them In Warm Water For 15 Seconds.
3. Place it on proper position on model.
4. Slide off base paper leaving decals On Model With Wet Finger Tip.
5. Move Decals To Exact Position, Push Out Excess Water Under Decal With Soft Cotton Cloth.
6. When Decals Get Dry Then Complete.

水貼紙使用說明:

1. 將模型表面擦乾淨
2. 將貼紙剪下泡入溫水中浸泡約15秒
3. 將泡濕之貼紙取出置於欲貼處旁
4. 用指尖輕推貼紙表面使其滑出底紙
5. 將貼紙調整至適當位置並輕擦拭水份
6. 待其自然乾燥後即完成

限臺灣地區使用 For Taiwanese use only!

總代理戰鷹企業
請將本表與該部品相同金額之郵政匯票一同寄至
客服部收本公司將儘速為您處理。



AF 35003 零件補充申請表

- AF 35002-A _____ NT\$ 220
- AF 35003-B _____ NT\$ 180
- AF 35003-C _____ NT\$ 80
- AF 35017-D _____ NT\$ 120
- AF 35065-T _____ NT\$ 200
- AF 35003-Chassis _____ NT\$ 150
- AF 35003-Canvas _____ NT\$ 150
- AF 35003-Decal _____ NT\$ 260
- +郵寄費 _____ NT\$ 80
- (請填)總計NT\$ _____

零件補充原因:(請於打√)
原包裝即遺失或毀損,
製作途中遺失或毀損,
其他原因 _____

申請人
姓名 地址 電話

Color list: 塗料表

Color	Brand	GSI Creos			Humbrol	Revell	Lifecolor
		Hobby Color	Mr.Color	Mr.Color Spray			
Black	黑	H2	C2	J2	21	7	LC52
Brass	黃銅		C219		54	92	LC75
Dark yellow	深黃	H404	C39	J39	83	16	UA081
Flat black	消光黑	H12	C33	J33	33	8	LC02
Gray FS36495	淺灰	H338	C338		147		UA23
Khaki	卡其	H81	C55		72		UA39
Olive drab(2)	橄欖綠	H78	C38	J38	66	46	UA106
Red	紅	H3	C3	J3	19	31	LC56
Red brown	紅褐	H47	C41		160	383	UA085
RLM80 Olive green	橄欖綠		C120				UA138
Silver	銀	H8	C8	J8	11	90	LC74
Steel	黑鐵	H18	C28	J28	53	91	LC76
Tire black	輪胎黑	H77	C33+C62		85	302	LC02
Iron	鐵		C212				
Sand yellow	砂黃	H66	C119		187	16	UA137



AF 35003 Parts Replacement Form

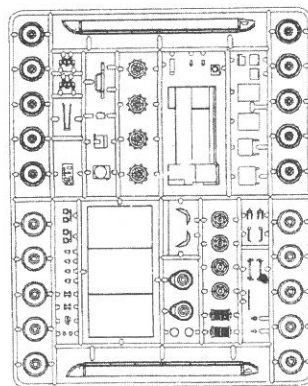
- AF 35002-A
- AF 35003-B
- AF 35003-C
- AF 35017-D
- AF 35065-T
- AF 35003-Chassis
- AF 35003-Canvas
- AF 35003-Decal

Reason for replacement: Missing
 Broken

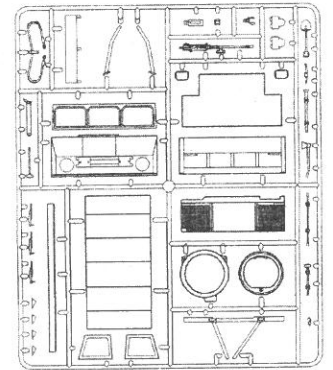
Signature: _____

PARTS LIST 零件表

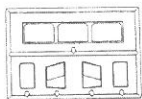
A X1 AF 35002



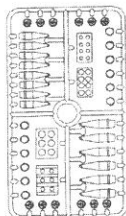
B X1 AF 35003



C X1
AF 35003



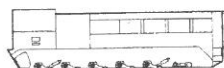
D X1
AF 35017



Decal X1
AF 35003



Chassis X1
AF 35003

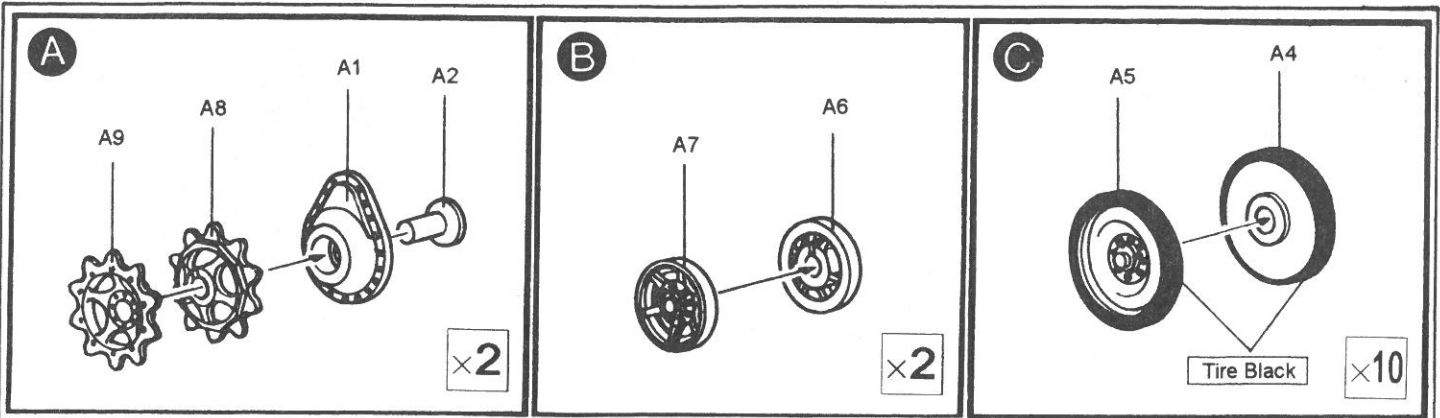


Canvas X1 AF 35003

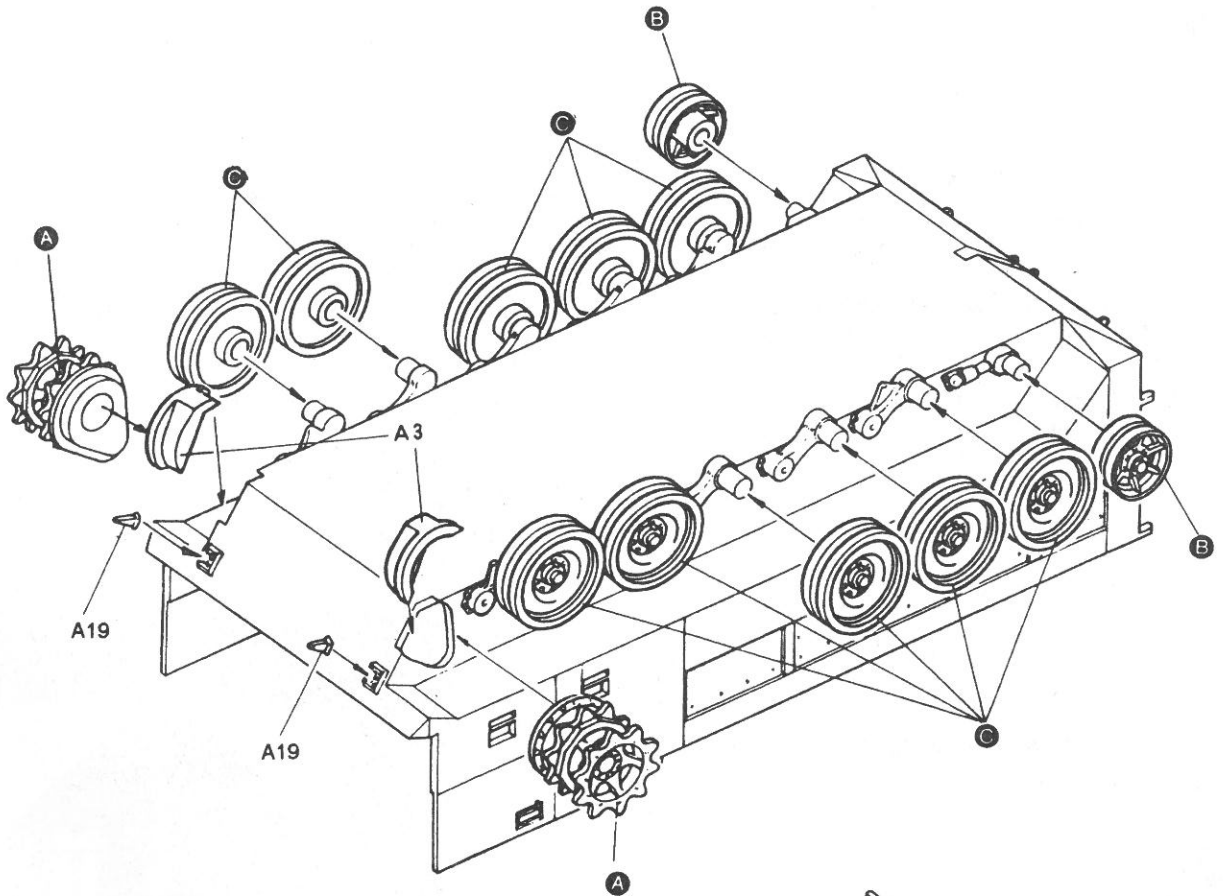


T X1 AF 35065

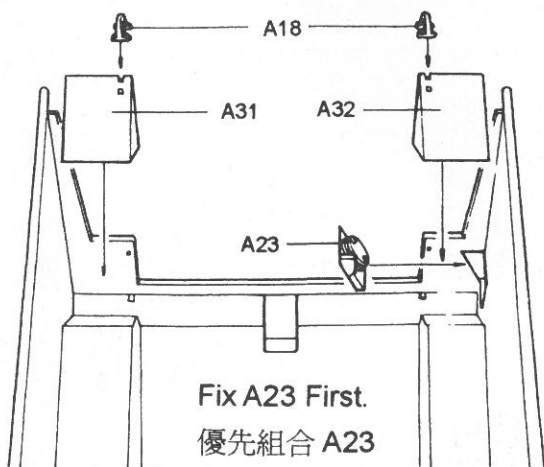




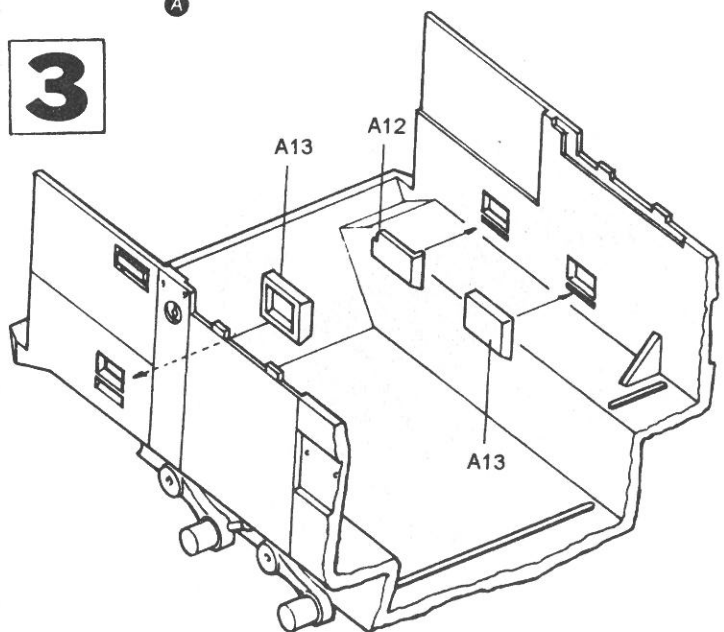
1



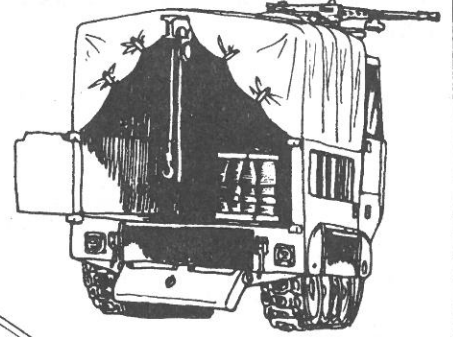
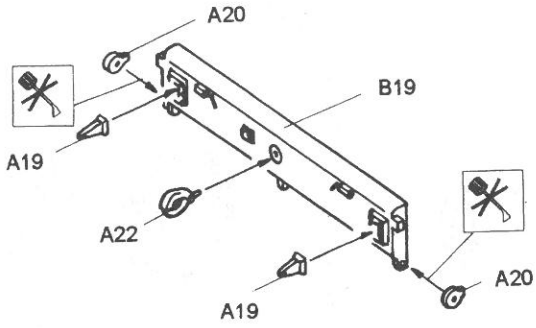
2



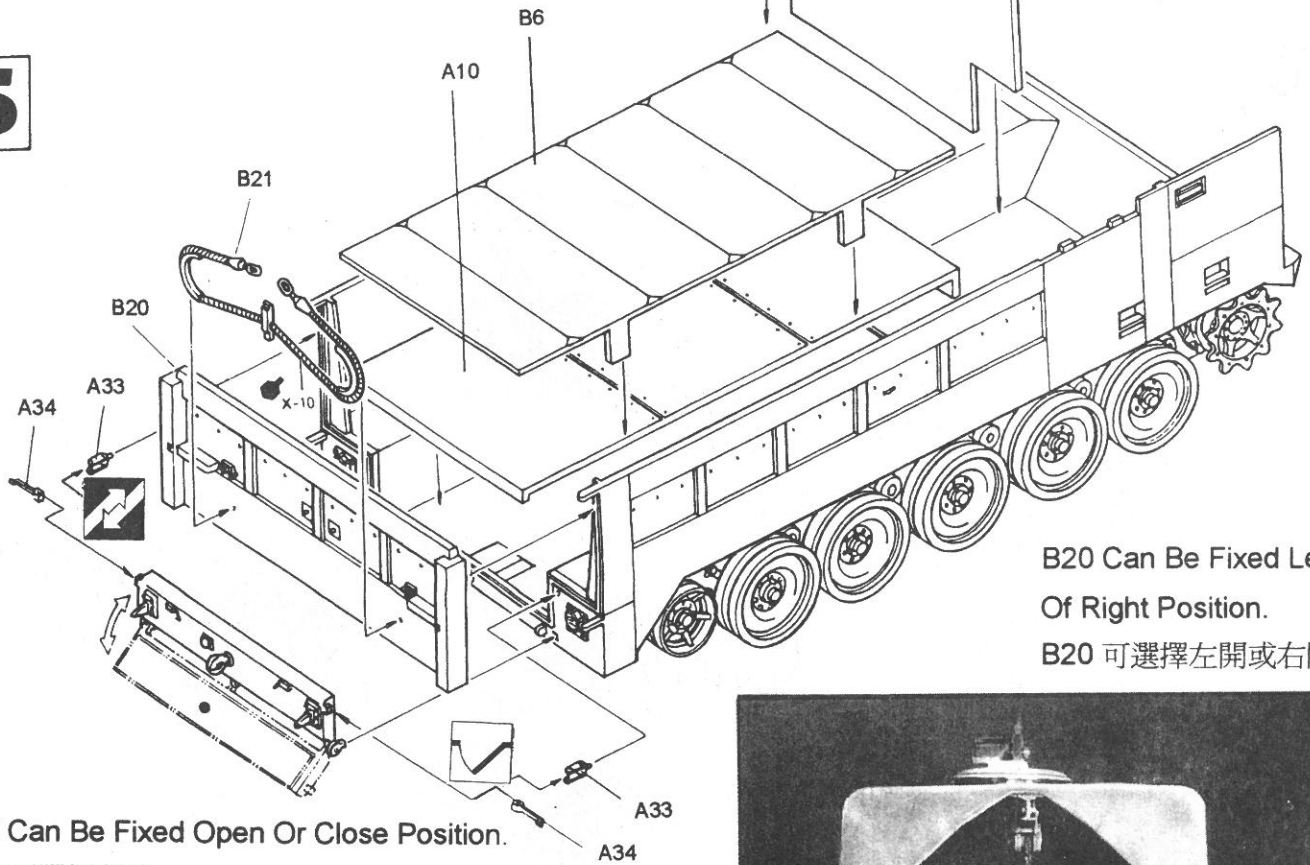
3



4



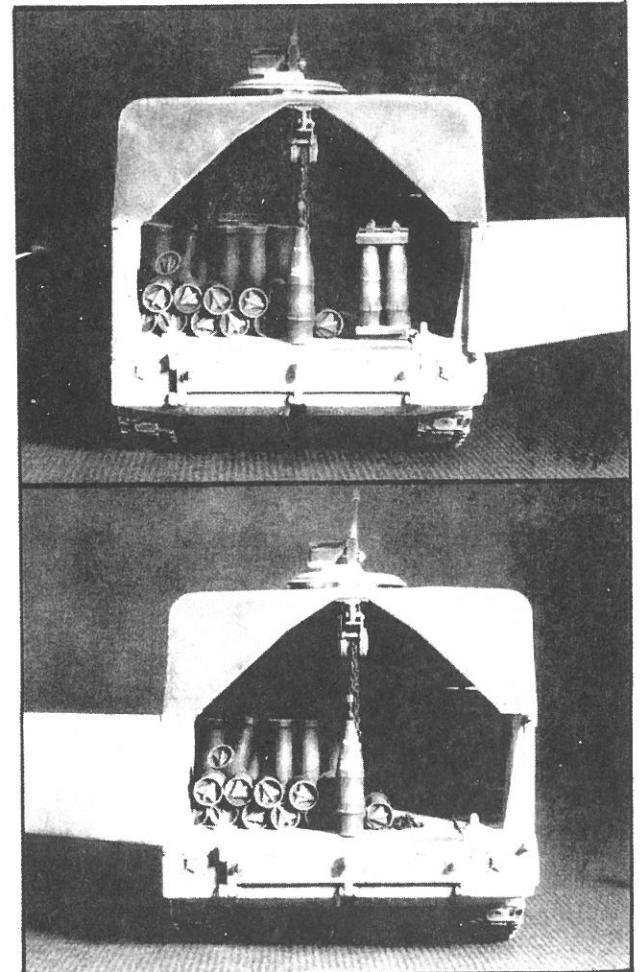
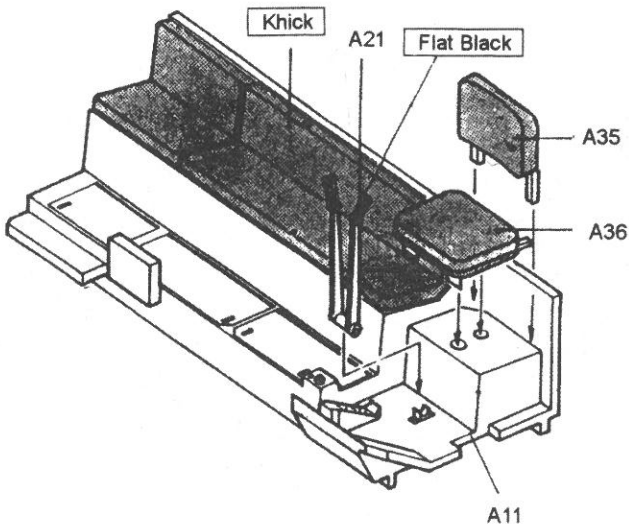
5



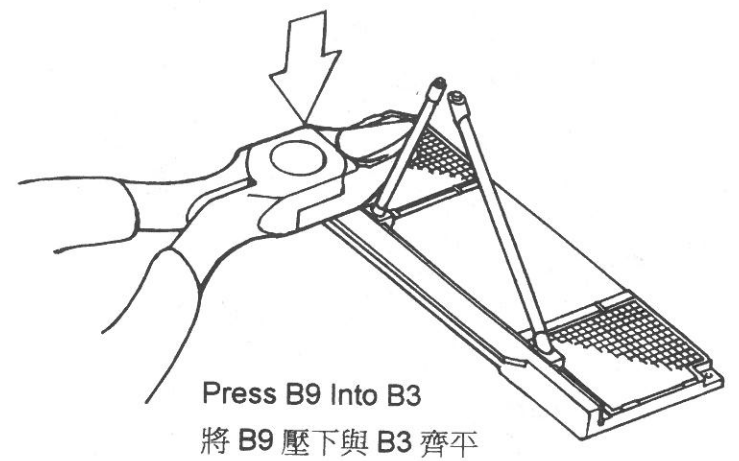
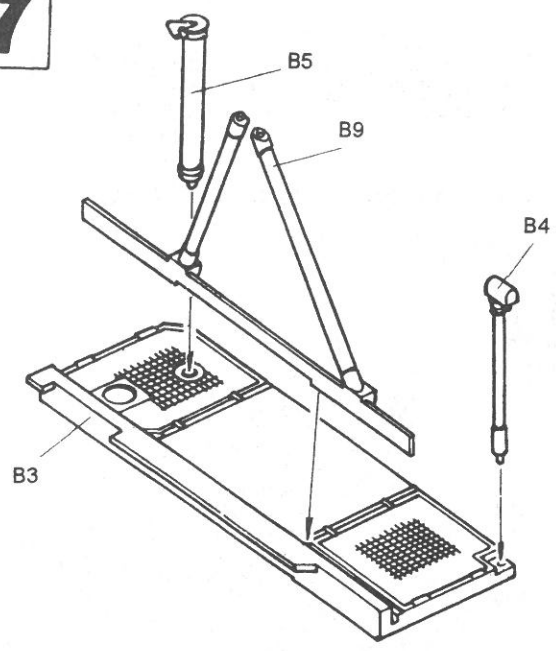
B20 Can Be Fixed Left
Of Right Position.
B20 可選擇左開或右開

B19 Can Be Fixed Open Or Close Position.
B19 可選擇開閉

6

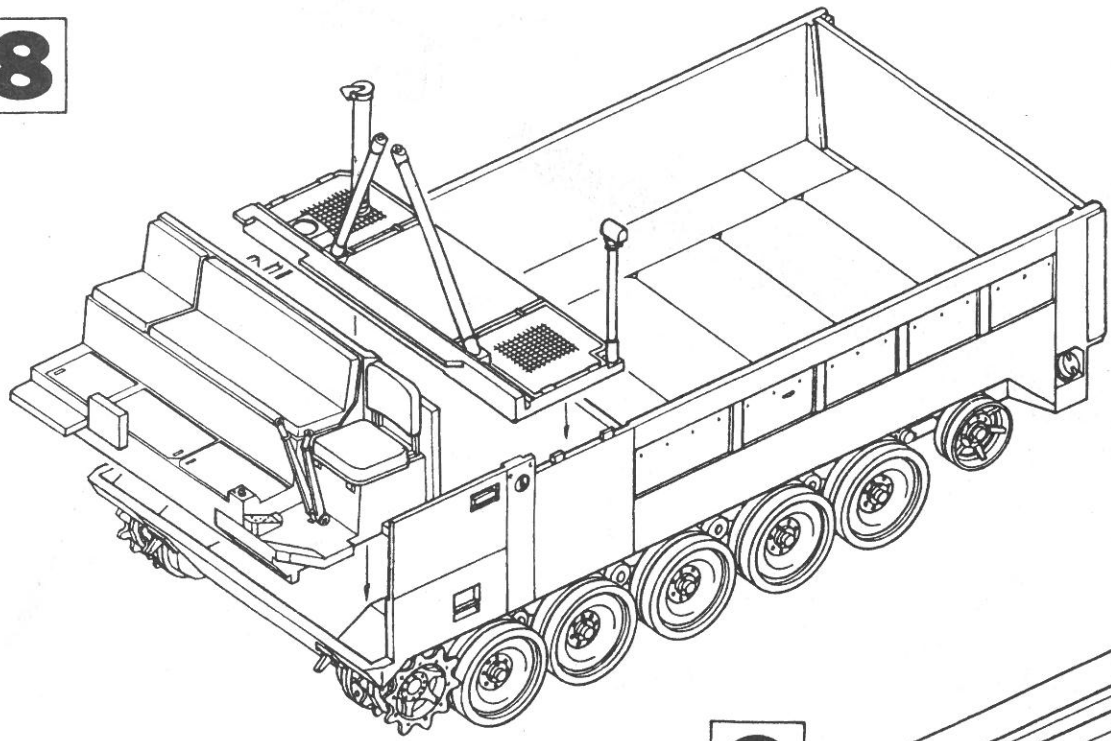


7

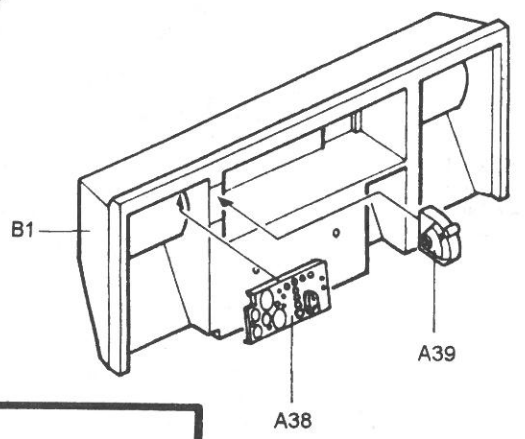


Press B9 Into B3
將 B9 壓下與 B3 齊平

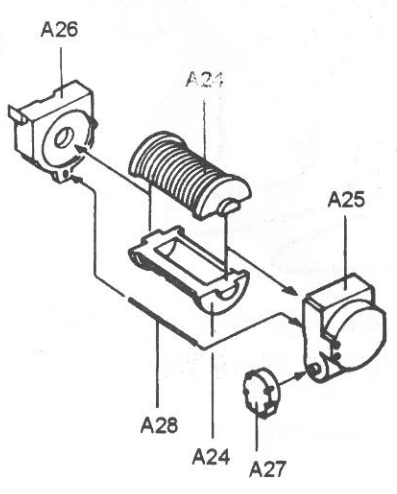
8



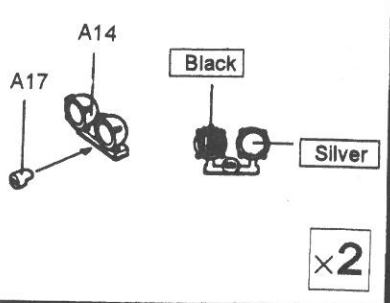
9



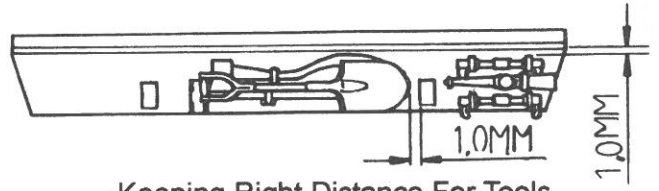
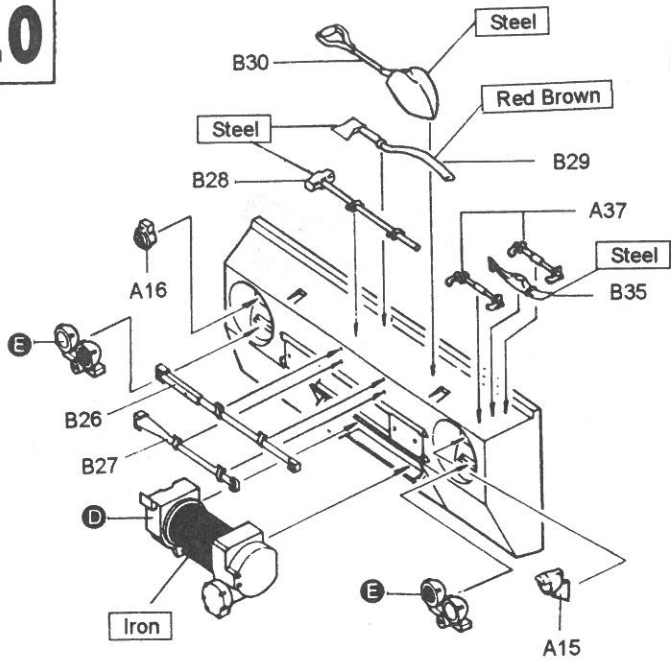
D



E



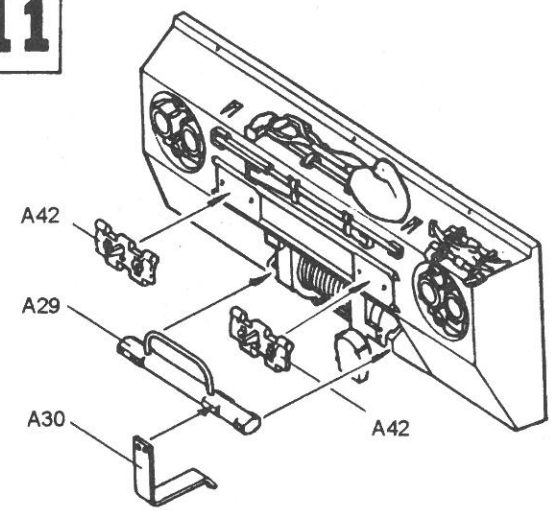
10



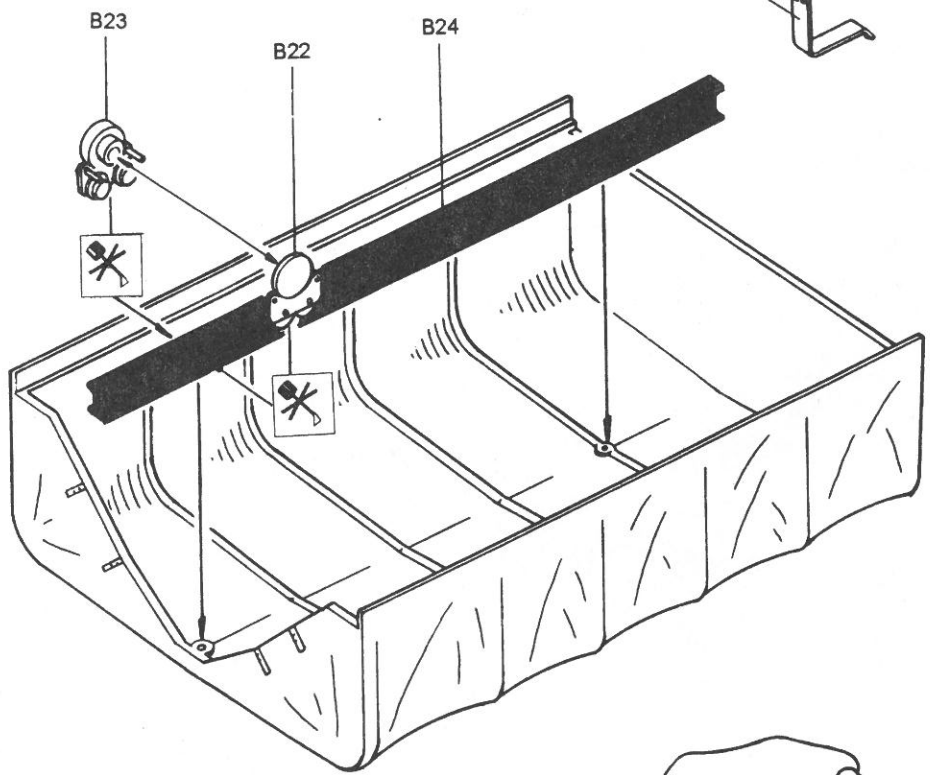
Keeping Right Distance For Tools.

注意各工具的距離

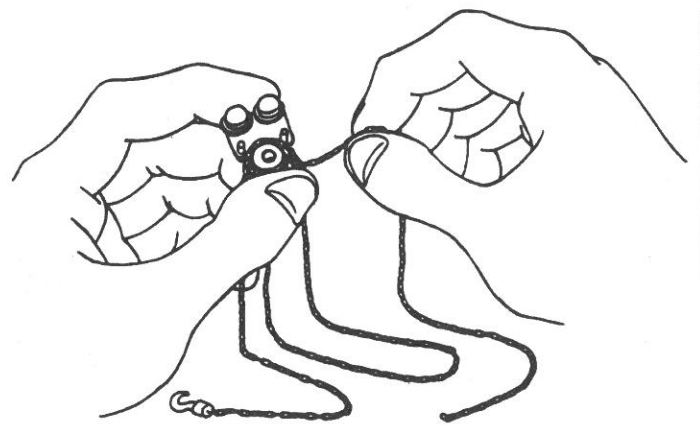
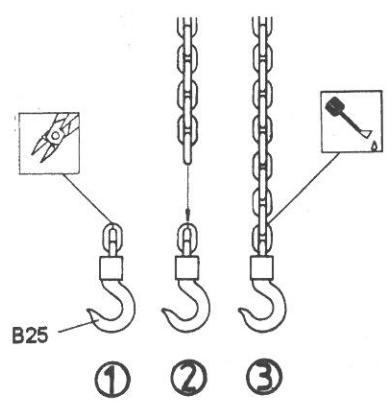
11



12

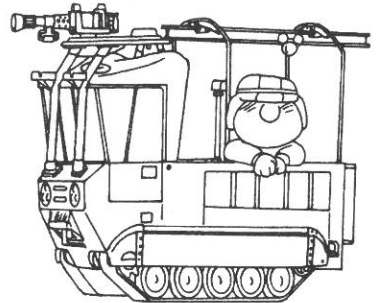
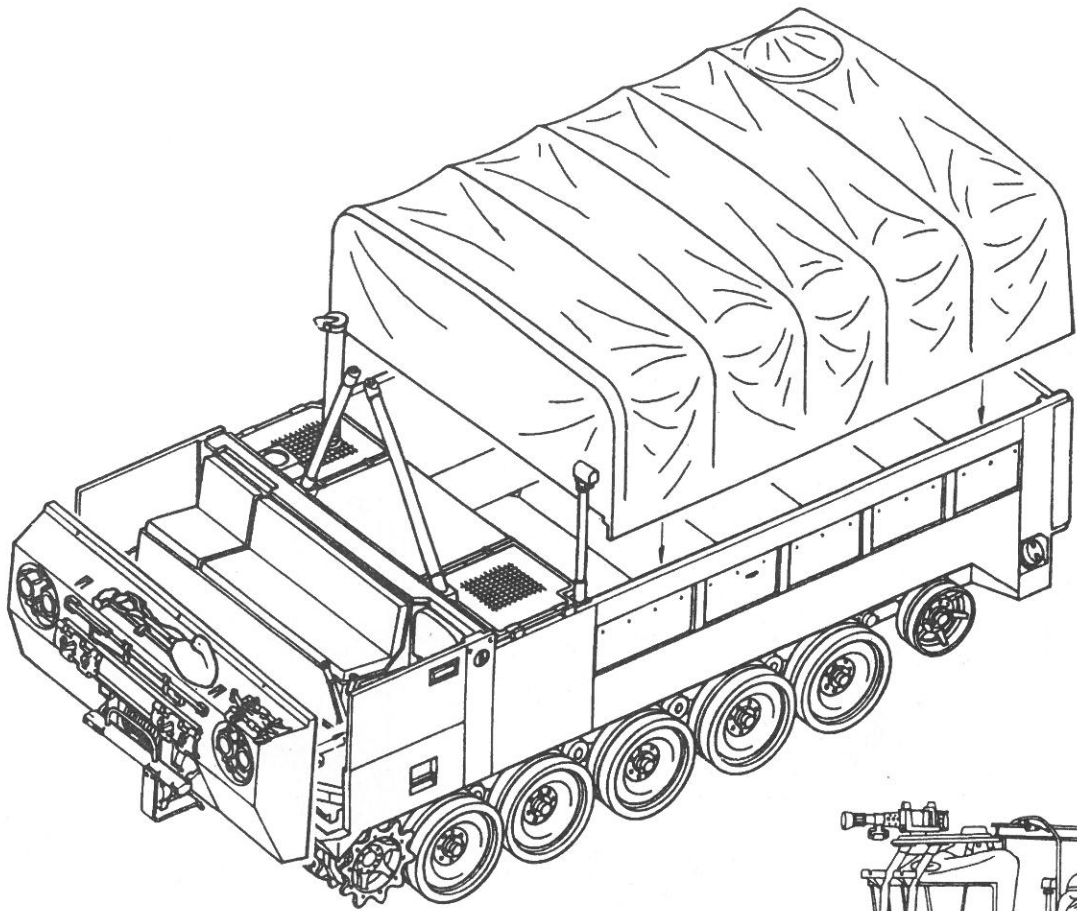


13

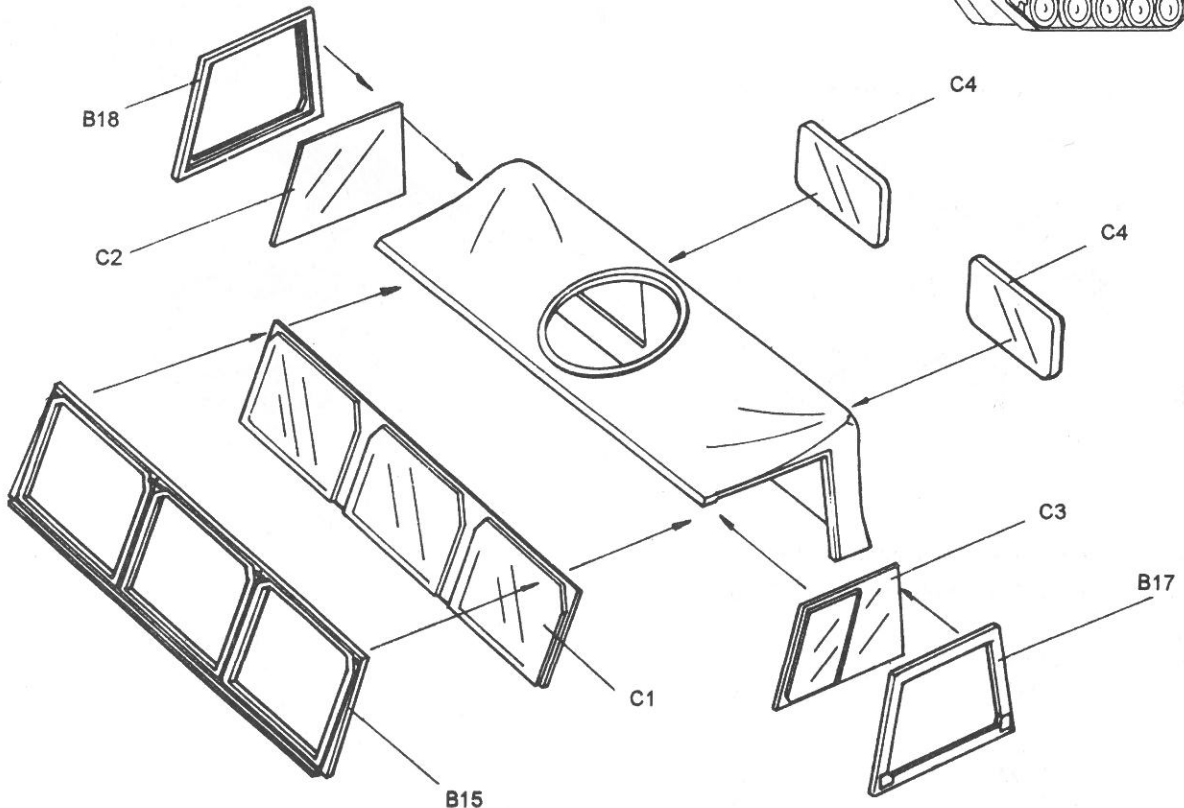


The Chain Should Be Located Before B23
鍊條應在 B23 與 B22 組合前裝入

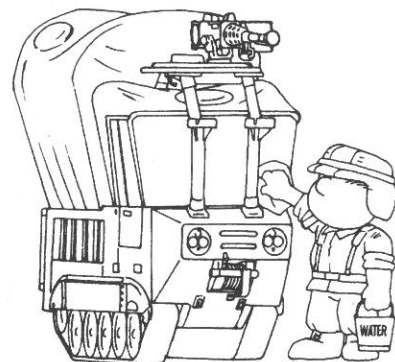
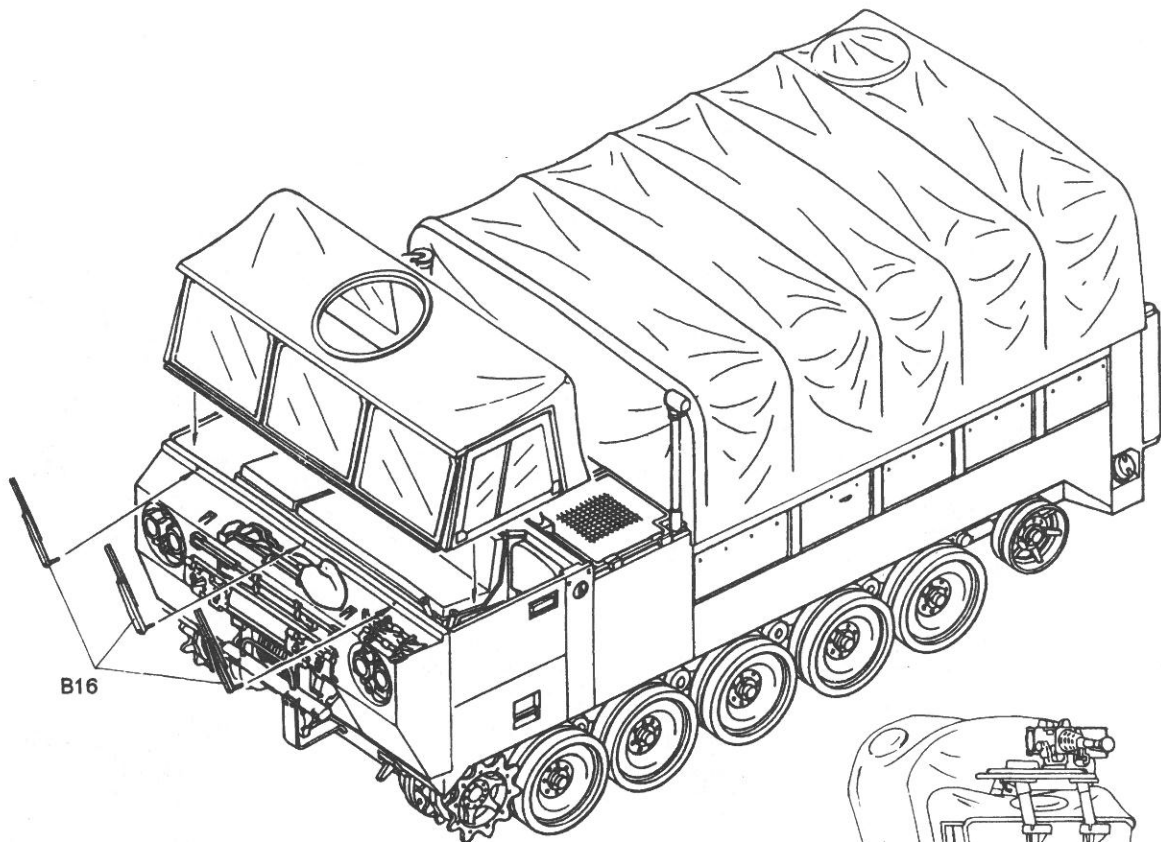
14



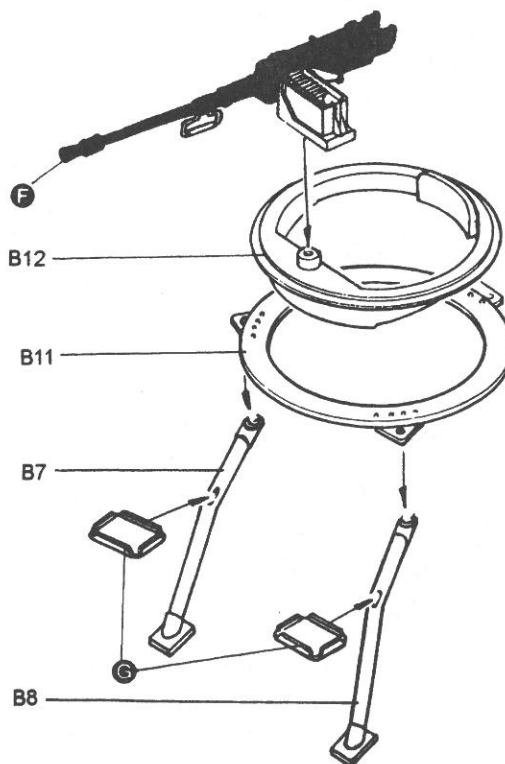
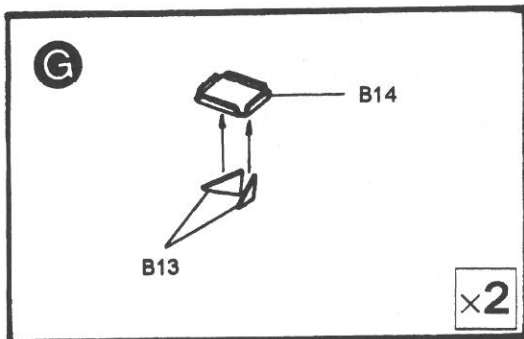
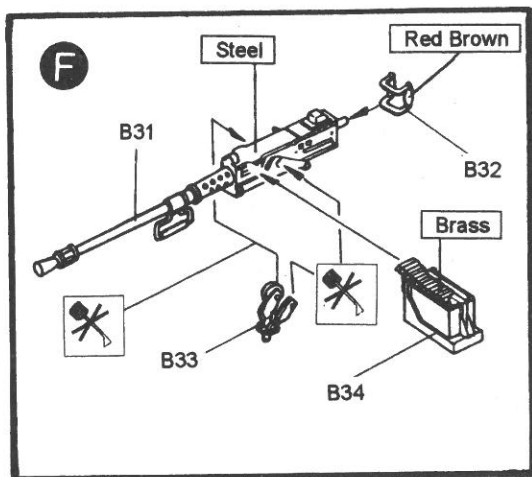
15



The Transparent Parts Never Touch The Thinner.
透明零件不可碰到溶劑

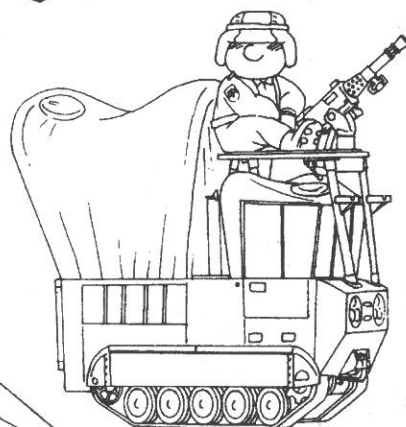
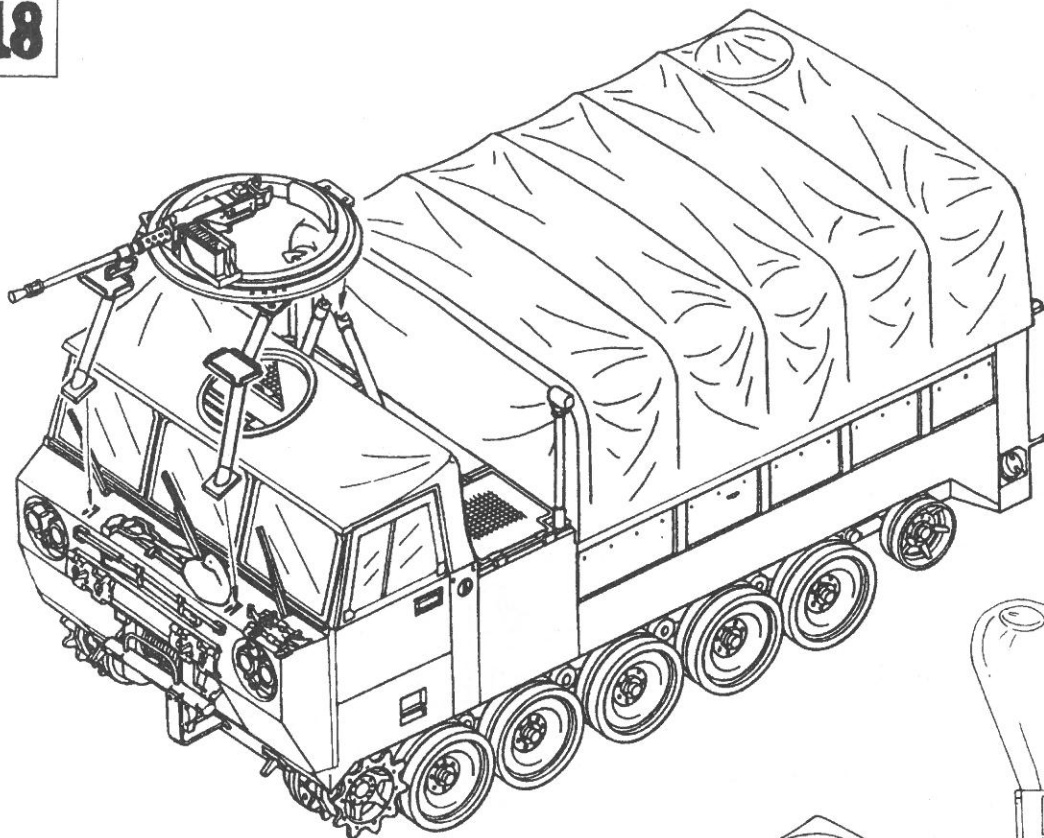


17

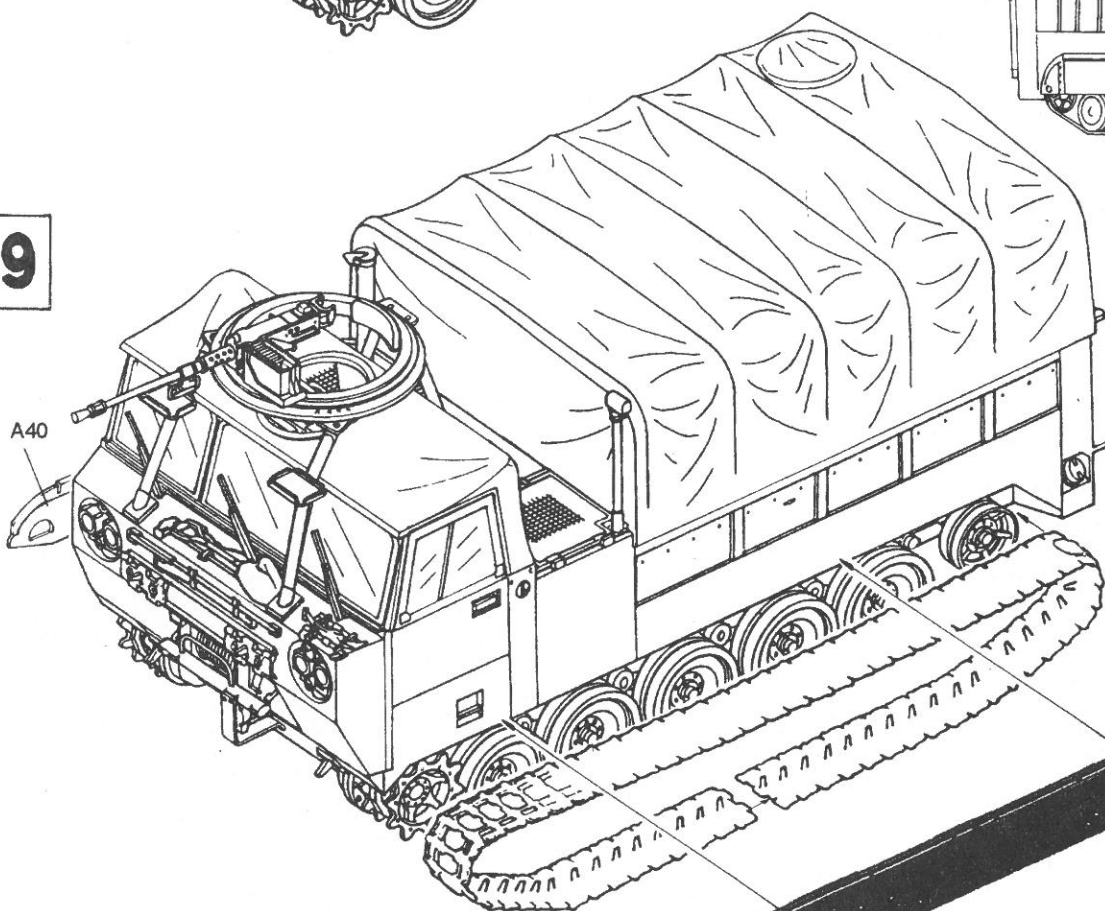


Adjust The Distance Between B7 To B8 Correctly.
B8 與 B7 距離須控制得當

18

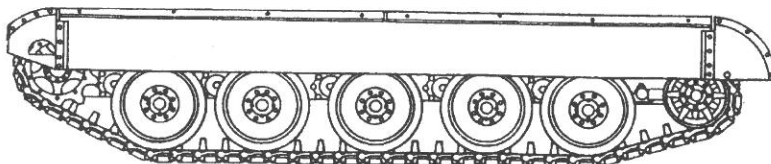


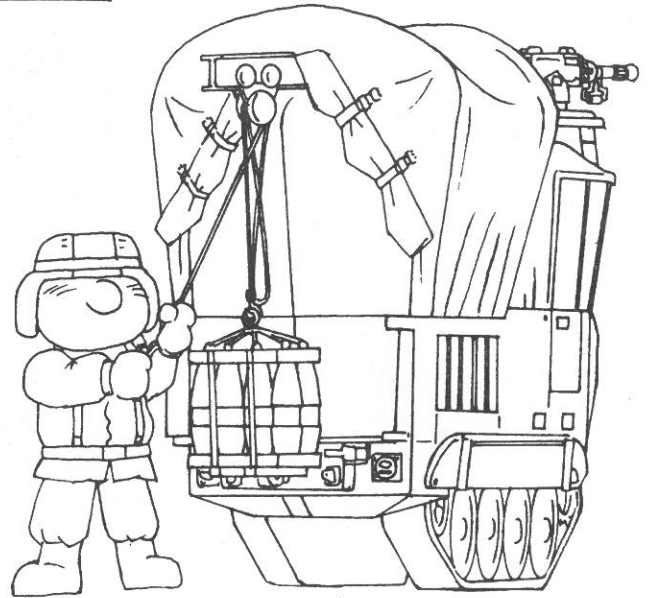
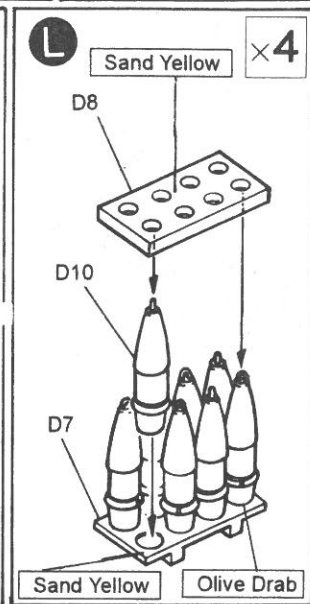
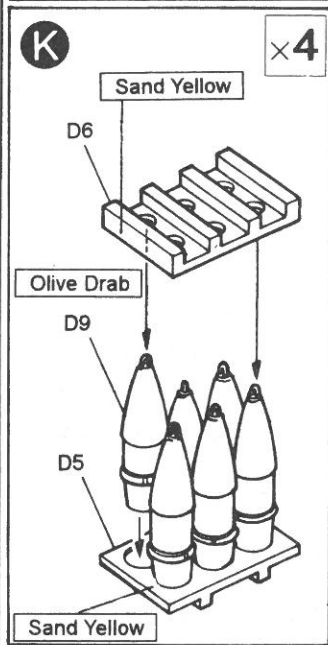
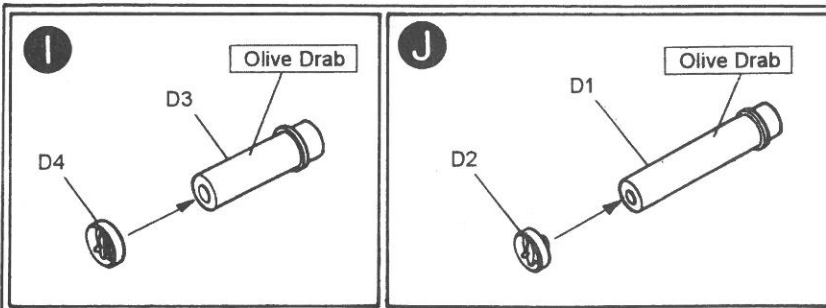
19



A41

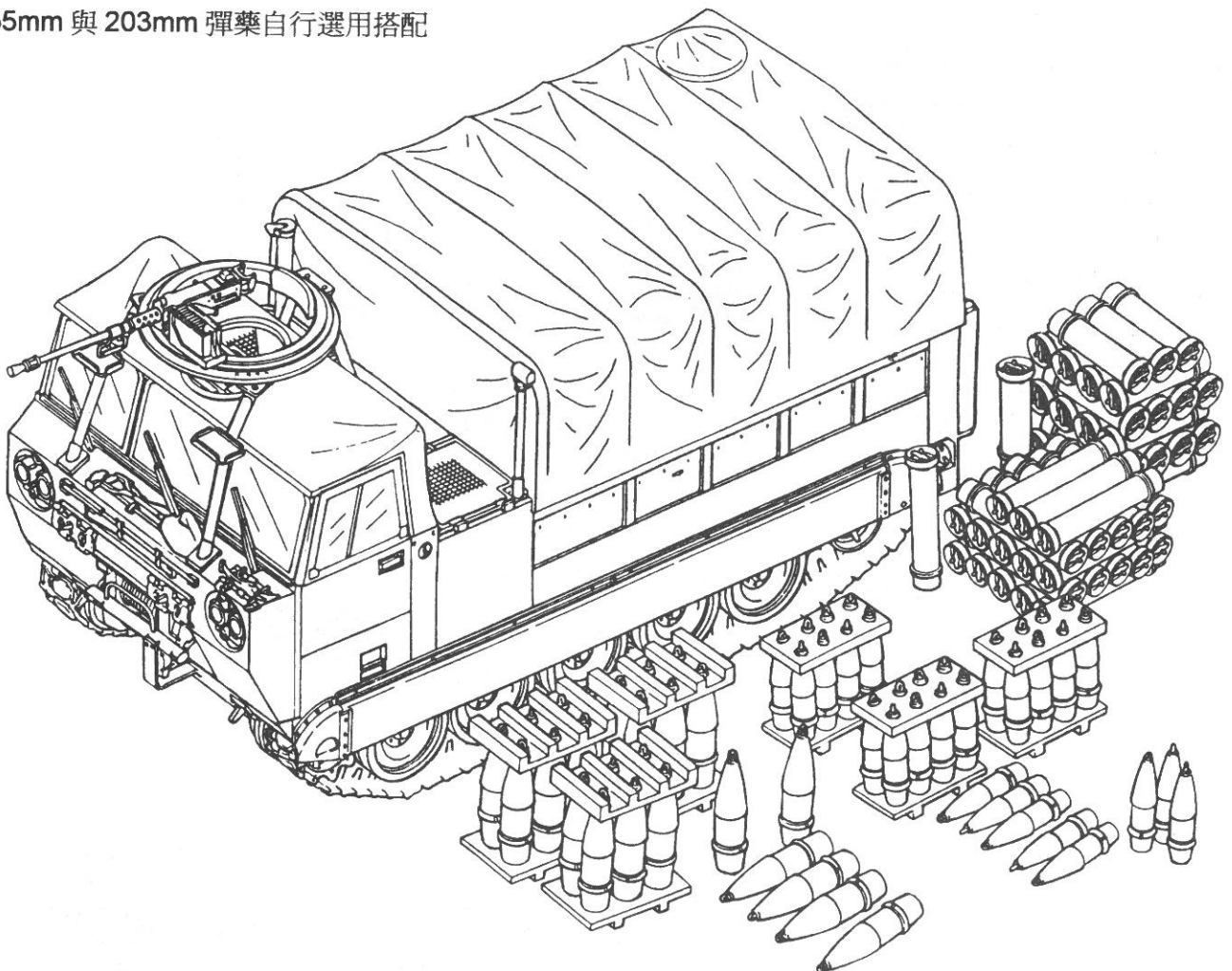
Flat Black



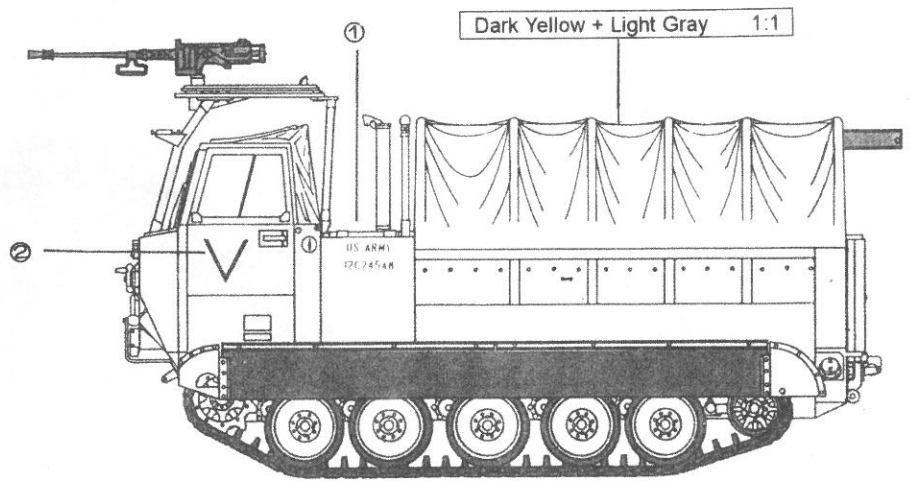
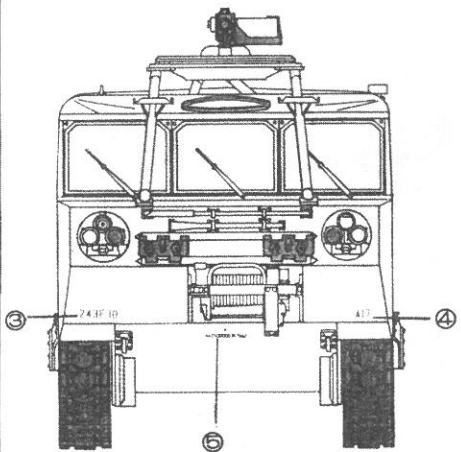
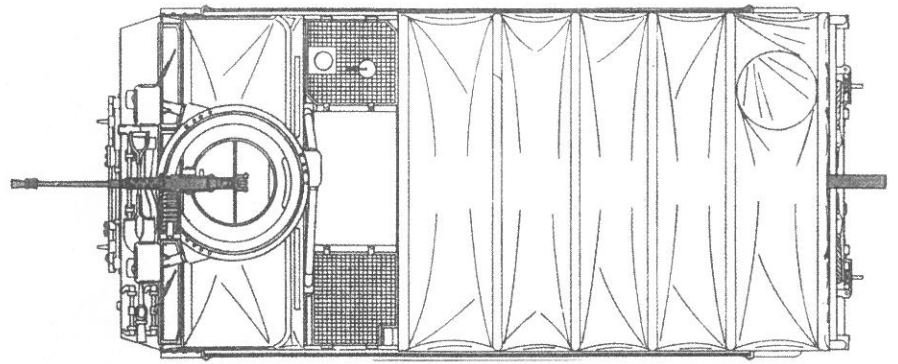
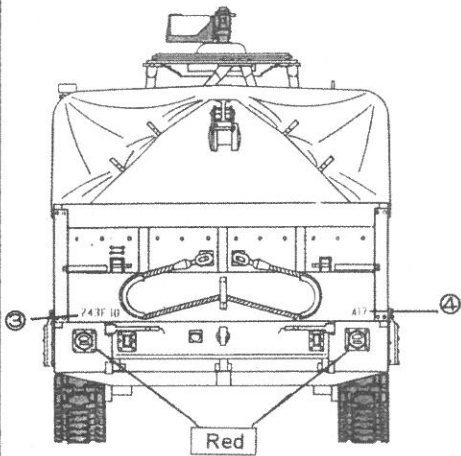


155mm & 203mm Ammunition Attached.

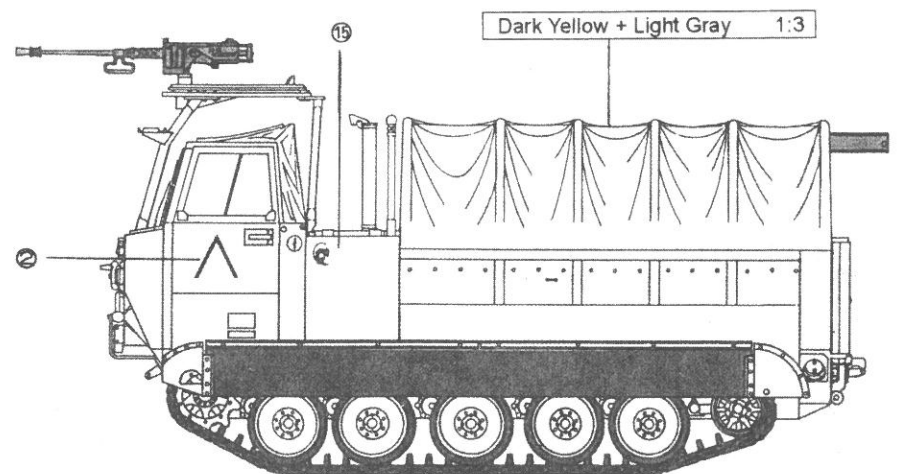
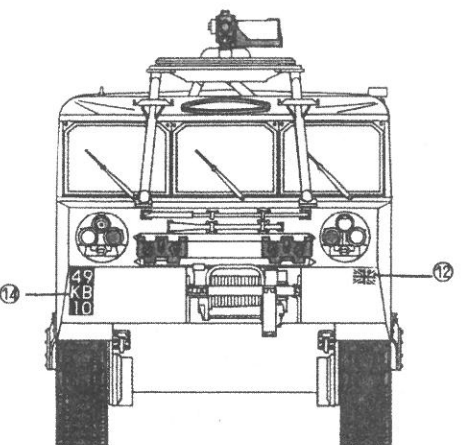
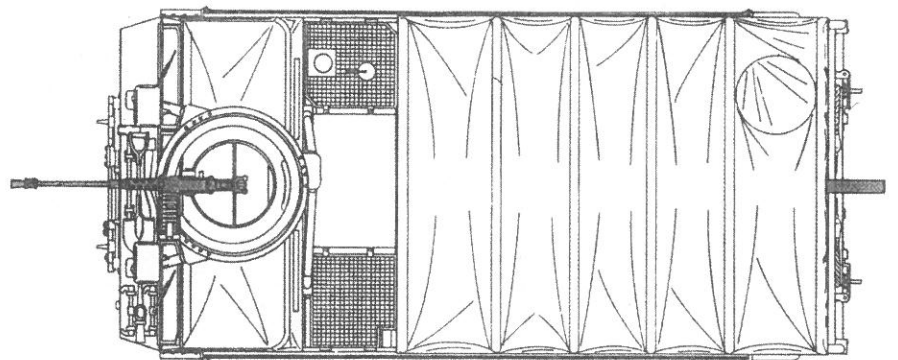
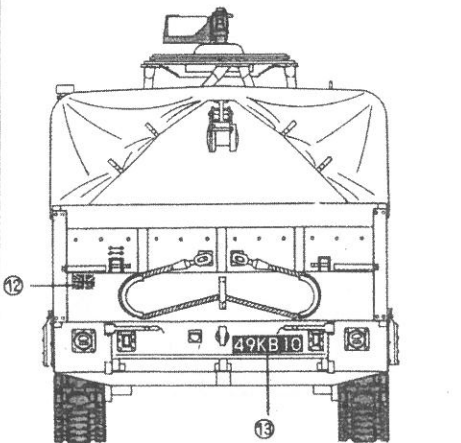
155mm 與 203mm 彈藥自行選用搭配



U. S. Army 美國陸軍塗裝

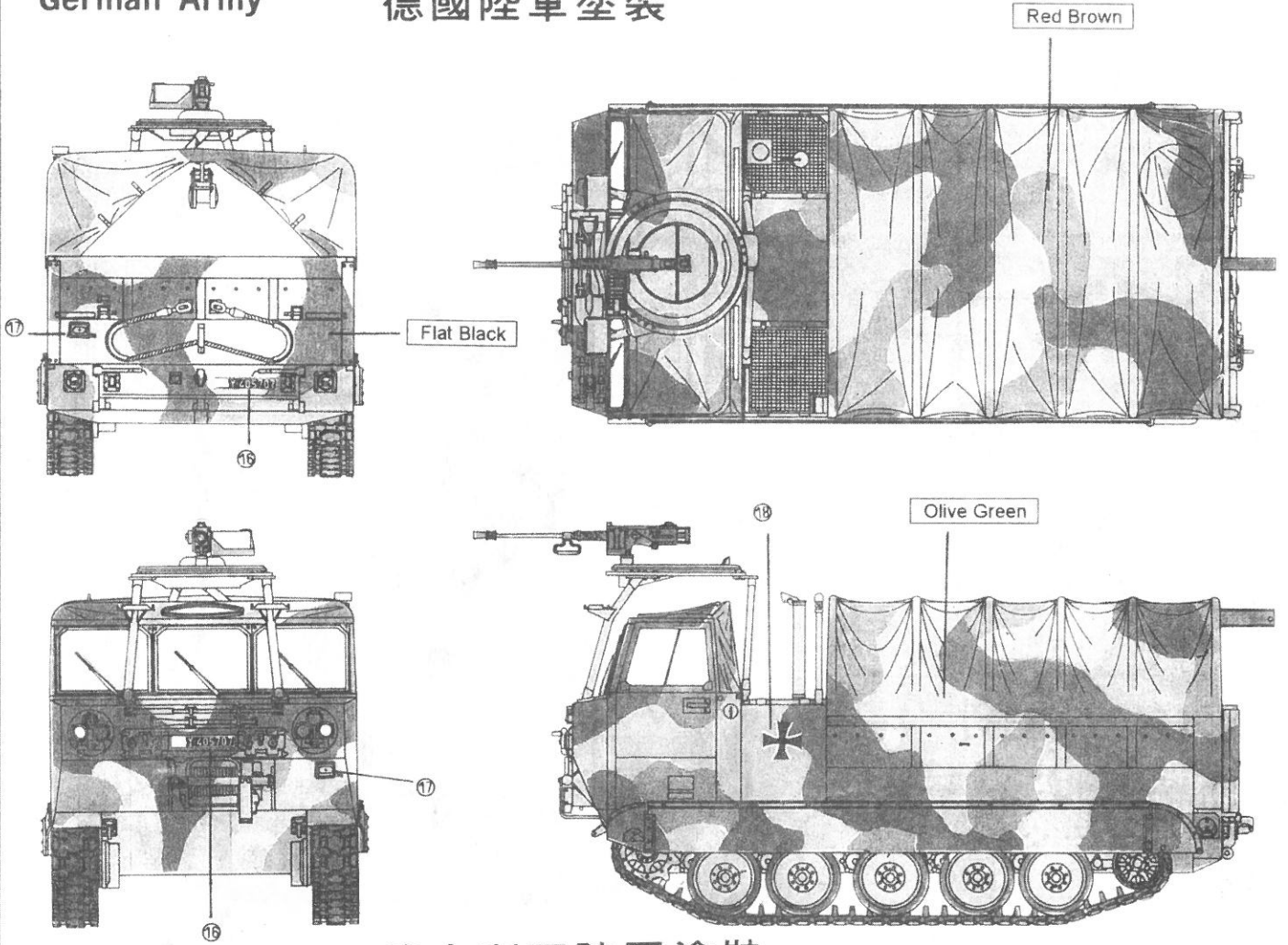


British Army 英國陸軍塗裝



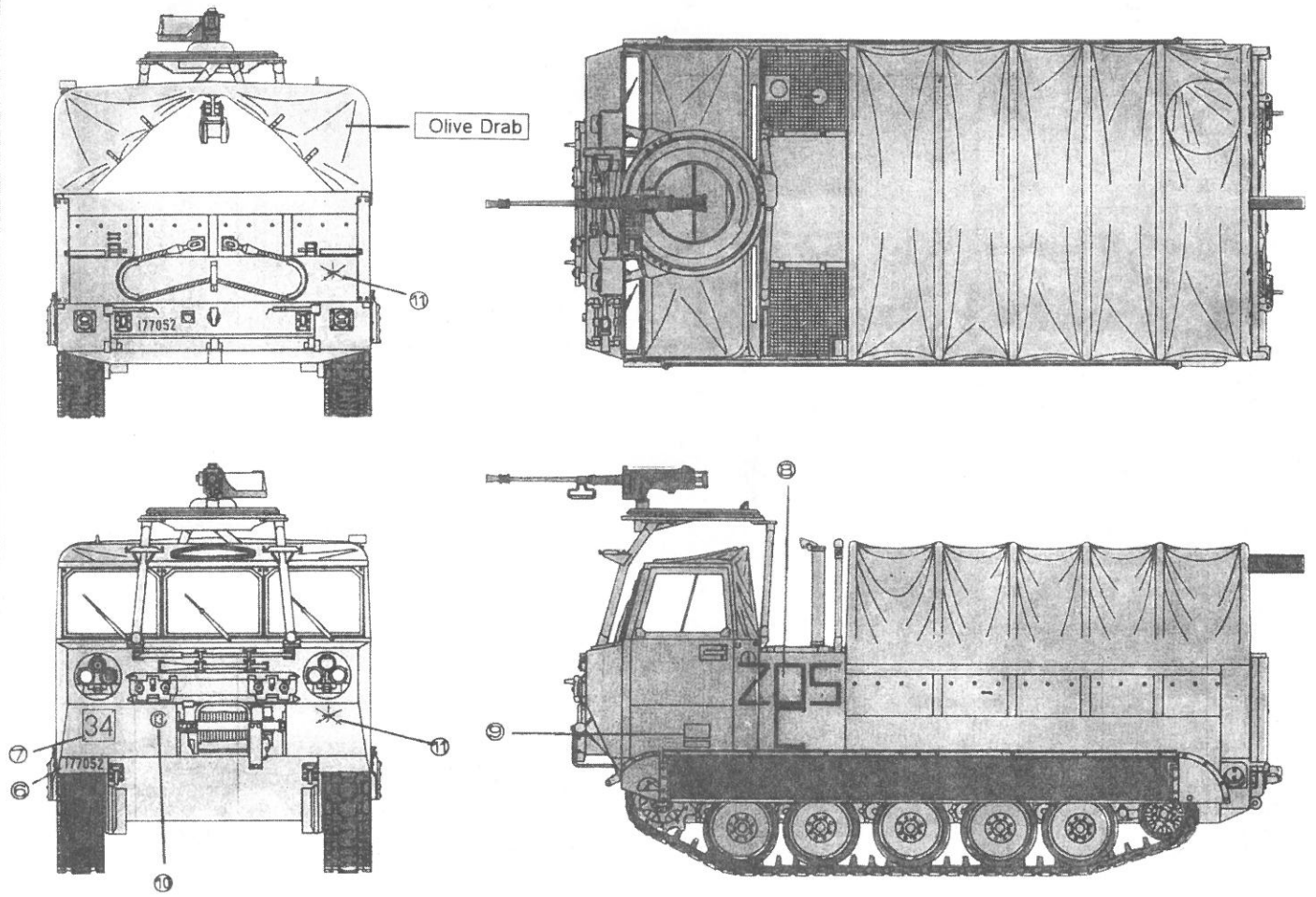
German Army

德國陸軍塗裝



Australia Army

澳大利亞陸軍塗裝



US ARMY
 ① 12C24548
 US ARMY
 12C24548
 243F 10 ⑥ 177052
 ③ 243F 10 177052 ⑦ 34
 ④ A17 A17 ⑬
 ⑤ WA250000397660 ⑩ ⑪
 ⑫ 49KB 10 ⑭ 49 KB 10
 ⑮
 ⑯ Y-405707 ⑰ Y-405707
 ⑱
 ⑲
 ⑳
 ㉑
 ㉒
 ㉓
 ㉔
 ㉕
 ㉖
 ㉗
 ㉘
 ㉙
 ㉚
 ㉛
 ㉜
 ㉝
 ㉞
 ㉟
 ㊱
 ㊲
 ㊳
 ㊴
 ㊵
 ㊶
 ㊷
 ㊸
 ㊹
 ㊺
 ㊻
 ㊼
 ㊽
 ㊾
 ㊿

ACV CLUB 1/35 M548AI AF3503 MADE IN TAIWAN