

1/35 SCALE

★OVERALL LENGTH 94mm.

# SIMCA 5

## STAFF CAR

(GERMAN ARMY)



1 DRIVER FIGURE &amp; 3 KINDS OF MARKINGS INCLUDED

1/35 ミリタリーミニチュアシリーズ

ドイツ軍スタッフカー シムカ5



### READ BEFORE ASSEMBLY

**注意** ●このキットは組み立てモデルです。作る前に必ず説明書を最後までお読みください。また小学生などの低年齢の方が組み立てるときは、保護者の方もお読みください。また接着剤や塗料は、必ずプラスチック用をお使いください。(別売) ●工具の使用には十分注意してください。特にナイフ、ニッパーなどの刃物によるケガや事故に注意してください。●接着剤や塗料は使用する前にそれぞれの注意書きをよく読み、指示に従って正しく使用し、使用するときは換気に十分注意してください。●小さなお子様のいる所での工作はやめてください。小さな部品の飲み込みや、ビニール袋をかぶっての窒息などの危険な状況が考えられます。

**CAUTION** ●Read carefully and fully understand the instructions before commencing assembly. A supervising adult should also read the instructions if a child assembles the model. ●When assembling this kit, tools including knives are used. Extra care should be taken to avoid personal injury. ●Read and follow the instructions supplied with paint and/or cement, if used (not included in kit). Use plastic cement and paints only. ●Keep out of reach of small children. Children must not be allowed to put any parts in their mouths or pull vinyl bags over their heads.

**VORSICHT** ●Bevor Sie mit dem Zusammenbau beginnen, sollten Sie alle Anweisungen gelesen und verstanden haben. Fall sein Kind das Modell zusammenbaut, sollte ein beaufsichtigender Erwachsener die Bauanleitung ebenfalls gelesen haben. ●Beim Zusammenbau dieses Bausatzes werden Werkzeuge einschließlich Messer verwendet. Zur Vermeidung von Verletzungen ist besondere Vorsicht angebracht. ●Wenn Sie Farben und/oder Kleber verwenden (nicht im Bausatz enthalten), beachten und befolgen Sie die dort beiliegenden Anweisungen. Nur Klebstoff und Farben für Plastik verwenden. ●Bausatz von kleinen Kindern fernhalten. Kindern darf keine Möglichkeit gegeben werden, irgendwelche Teile in den Mund zu nehmen oder sich Plastiktüten über den Kopf zu ziehen.

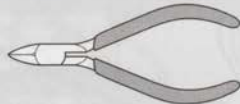
**PRECAUTIONS** ●Bien lire et assimiler les instructions avant de commencer l'assemblage. La construction du modèle par un enfant doit s'effectuer sous la surveillance d'un adulte. ●L'assemblage de ce kit requiert de l'outillage, en particulier des couteaux de modélisme. Manier les outils avec précaution pour éviter toute blessure. ●Lire et suivre les instructions d'utilisation des peintures et ou de la colle, si utilisées (non incluses dans le kit). Utiliser uniquement une colle et des peintures spéciales pour le polystyrène. ●Garder hors de portée des enfants en bas âge. Ne pas laisser les enfants mettre en bouche ou sucer les pièces, ou passer un sachet vinyl sur la tête.

### RECOMMENDED TOOLS

#### 《用意する工具》

Tools recommended  
Benötigtes Werkzeug  
Outillage nécessaire

ニッパー  
Side cutters  
Seitenschneider  
Pince coupante



ピンバイス (ドリル刃0.8mm)  
Pin vise (0.8mm drill bit)  
Schraubstock (0.8mm Spiralbohrer)  
Outil à percer (0.8mm de diamètre)



接着剤  
(プラスチック用)  
Cement  
Kleber  
Colle




ナイフ  
Modeling knife  
Modelliermesser  
Couteau de modéliste



ピンセット  
Tweezers  
Pinzette  
Précettes



## PAINTS REQUIRED

 塗装指示のマークです。タミヤカラーのカラーナンバーで指示しました。

This mark denotes numbers for Tamiya Paint colors.

TS-13 ●ブラック / Black / Schwarz / Noir

TS-4 ●ジャーマングレイ / German grey / Deutsches Grau / Gris Panzer

X-1 ●ブラック / Black / Schwarz / Noir

X-7 ●レッド / Red / Rot / Rouge

X-11 ●クロームシルバー / Chrome silver / Chrom-Silber / Aluminium chromé

X-18 ●セミグロスブラック / Semi gloss black / Seidenglanz Schwarz / Noir satiné

XF-1 ●フラットブラック / Flat black / Matt Schwarz / Noir mat

XF-15 ●フラットフレッシュ / Flat flesh / Fleischfarben Matt / Chair mate

XF-16 ●フラットアルミ / Flat aluminum / Matt Aluminium / Aluminium mat

XF-49 ●カーキ / Khaki / Khaki / Kaki


XF-59 ●デザートイエロー / Desert yellow / Sandgelb / Jaune désert

XF-63 ●ジャーマングレイ / German grey / Deutsches Grau / Gris Panzer


XF-65 ●フィールドグレイ / Field grey / Feldgrau / Gris campagne

## PAINTING


### 《シムカ5の塗装》

第二次大戦前後に生産された民間用のシムカ5は多彩なボディカラーが用意され、フロントグリルの一部やバンパーなどにはメッキが施されていました。フランス降伏後にドイツ軍によって使用されたシムカ5の多くはジャーマングレイで塗り直され、さらに大戦後半にはダークイエローを基本色とする迷彩塗装が施された車輛も見られます。室内など細部の塗装は組立図中に  マークとタミヤカラー・エナメル塗料、アクリル塗料、スプレー塗料の色番号で指示してあります。パッケージのイラストも参考にしてください。

### Simca 5 Painting Guide

In the periods which preceded and followed WWII, civilian Simca 5s featured various body colors as well as chrome grilles and bumpers. Most vehicles commandeered by the German Army during the war were repainted in overall German Gray. Some late-war examples were also seen with camouflage patterns over a Dark Yellow base coat. Refer to the instruction manual and package illustration for painting the car's body and interior. The  mark indicates numbers for Tamiya Paint colors.

### Bemalung des Simca 5

In der Zeit vor und nach dem zweiten Weltkrieg trugen die zivilen Simca 5 verschiedene Karosseriefarben, sowie verchromte Kühlergrills und Stoßstangen. Die meisten Fahrzeuge die während des Krieges von der deutschen Armee beschlagnahmt wurden, wurden dunkelgrau umlackiert. Einige Fahrzeuge wurden in den späten Kriegsjahren beobachtet mit Tarnfarben auf einer dunkelgelben Grundfarbe. Beachten Sie die Bauanleitung und die Verpackung für die Bemalung des Fahrzeuges und der Inneneinrichtung. Das  Zeichen gibt die Nummer der Tamiya Farbe an.

### Guide de Peinture Simca 5

Avant et après la 2<sup>ème</sup> G.M., les Simca 5 civiles avaient diverses teintes de carrosserie ainsi qu'une calandre et des pare-chocs chromés. La plupart des véhicules utilisés par l'armée allemande durant la guerre furent entièrement repeints en gris foncé. Certains exemplaires de fin de guerre reçurent un camouflage par-dessus une base jaune sombre. Se reporter à la notice de montage et aux illustrations de la boîte pour peindre la carrosserie et l'intérieur. Le symbole  indique la référence de peinture Tamiya à utiliser.

## APPLYING DECALS

### 《スライドマークのはり方》

- ① ①はりたいマークをハサミで切り抜きます。
- ② マークをぬるま湯に10秒ほどひたしてからタオル等の布の上に置きます。
- ③ 台紙のはしを手で持ち、はるところにマークをスライドさせてモデルに移してください。
- ④ 指に少し水をつけてマークをぬらしながら、正しい位置にずらしします。
- ⑤ やわらかな布でマークの内側の気泡を押し出しながら、押しつけるようにして水分をとります。

### DECAL APPLICATION

- ① Cut off decal from sheet.
- ② Dip the decal in tepid water for about 10 sec. and place on a clean cloth.

- ③ Hold the backing sheet edge and slide decal onto the model.
- ④ Move decal into position by wetting decal with finger.
- ⑤ Press decal down gently with a soft cloth until excess water and air bubbles are gone.

### ANBRINGUNG DES ABZIEHBILDES

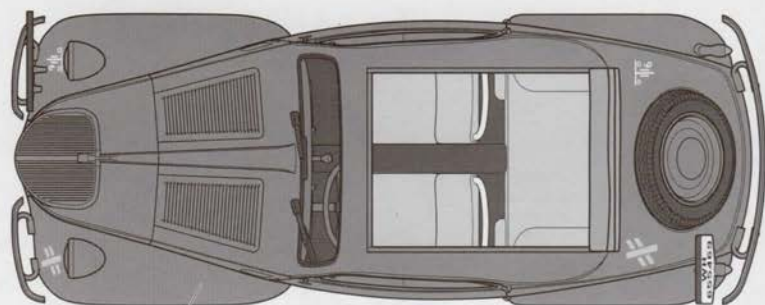
- ① Abziehbild vom Blatt ausschneiden.
- ② Das Abziehbild ungefähr 10 Sek. in lauwarmes Wasser tauchen, dann auf sauberen Stoff legen.
- ③ Die Kante der Unterlage halten und das Abziehbild auf das Modell schieben.
- ④ Das Abziehbild an die richtige Stelle schieben und dabei mit dem Finger das Abziehbild naßmachen.

- ⑤ Das Abziehbild leicht mit einem weichen Tuch andrücken, bis überschüssiges Wasser und Luftblasen entfernt sind.

### APPLICATION DES DECALCOMANIES

- ① Découpez la décalcomanie de sa feuille.
- ② Plongez la décalcomanie dans de l'eau tiède pendant 10 secondes environ et poser sur un linge propre.
- ③ Retenez la feuille de protection par le côté et glissez la décalcomanie sur le modèle réduit.
- ④ Placez la décalcomanie à l'endroit voulu en la mouillant avec un de vos doigts.
- ⑤ Pressez doucement la décalcomanie avec un tissu doux jusqu'à ce que l'eau en excès et les bulles aient disparu.

**A** 《ドイツ第3歩兵師団(自動車化)所属車両 東部戦線》  
3rd Infantry Division Vehicle, Eastern Front



TS-4  
(XF-63)

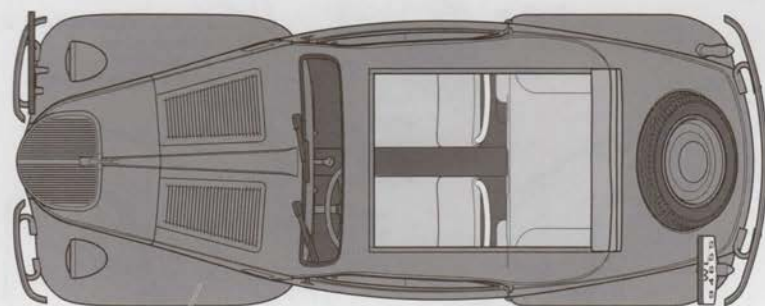


TS-4  
(XF-63)

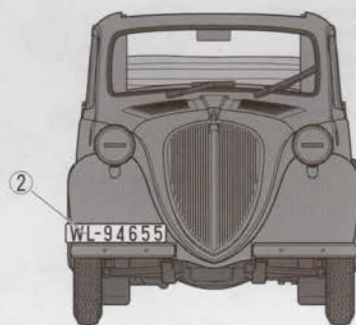
TS-4  
(XF-63)



**B** 《ドイツ空軍所属 年代、場所不明》  
Luftwaffe Vehicle, date and location unknown

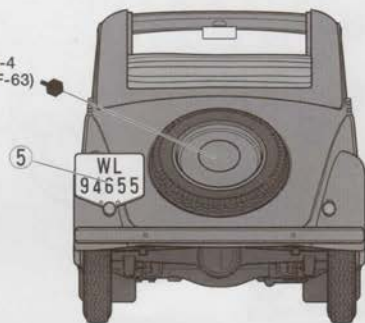


TS-4  
(XF-63)



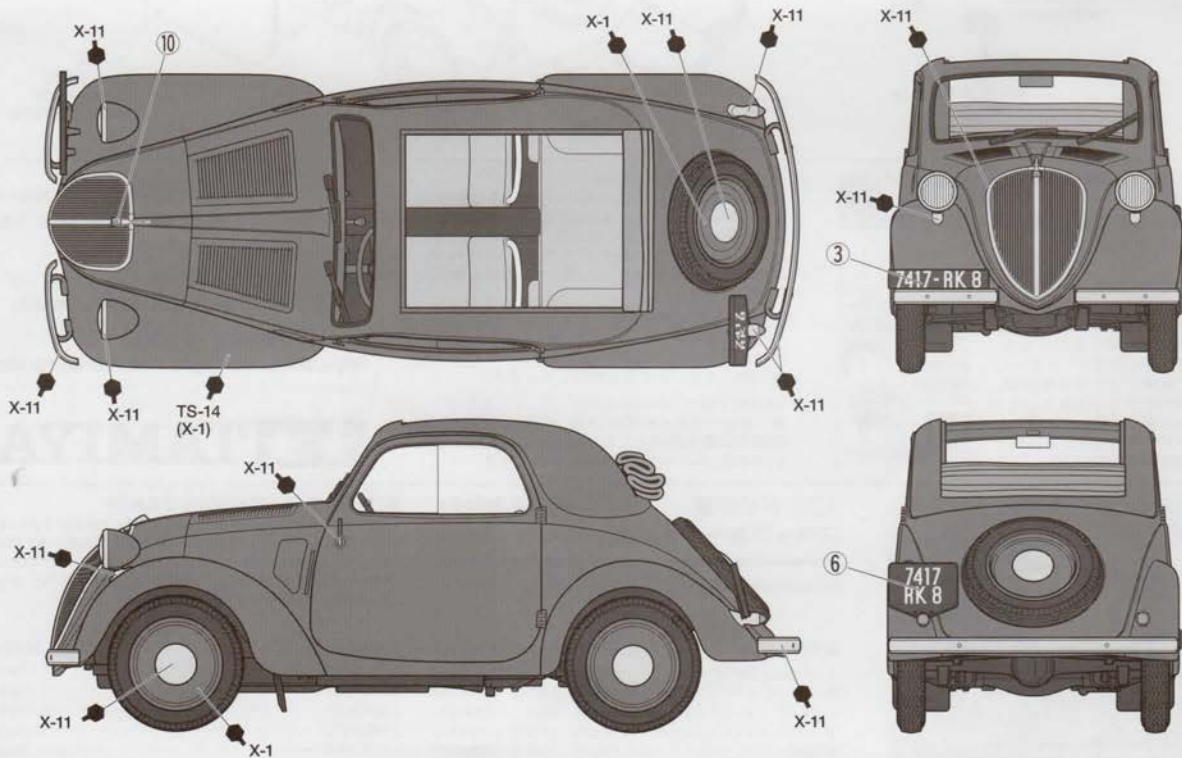
TS-4  
(XF-63)

TS-4  
(XF-63)





《民間車 第2次大戦中 フランス》  
Civilian Vehicle in WWII, France



# ASSEMBLY

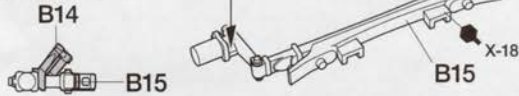


- 組立説明図の中で塗装指示のない部品は車体色で塗装します。
- When no color is specified, paint the item with body color.
- Wenn keine Farbe angegeben ist, Teile mit Karosserie-Farbe bemalen.
- Lorsqu'aucune teinte n'est spécifiée, peindre dans la couleur de la carrosserie.

## 1 サスペンションの組み立て

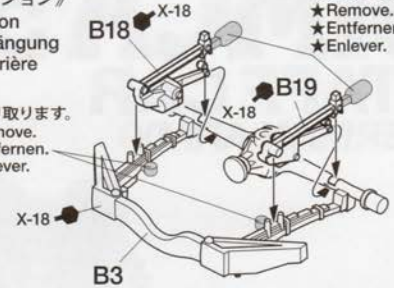
Suspension  
Aufhängung  
Suspension

《フロントサスペンション》  
Front suspension  
Vorderradaufhängung  
Suspension avant



《リアサスペンション》  
Rear suspension  
Hinterradaufhängung  
Suspension arrière

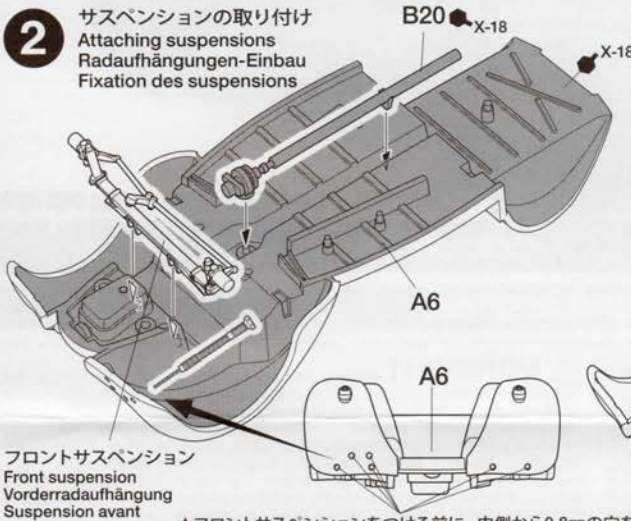
- ★切り取ります。
- ★Remove.
- ★Entfernen.
- ★Enlever.



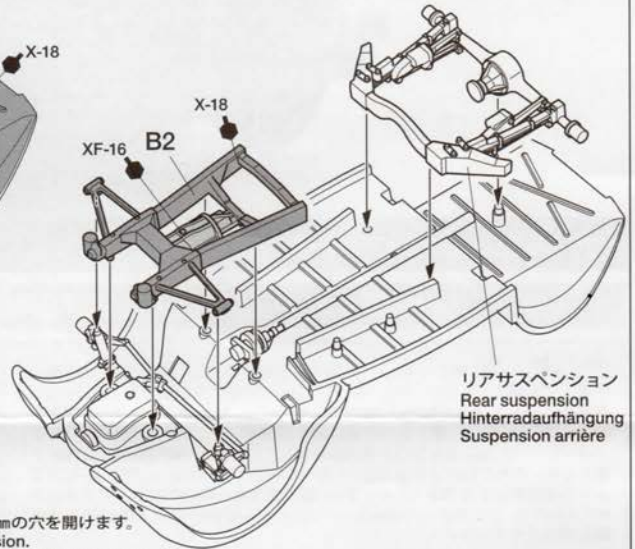
- ★切り取ります。
- ★Remove.
- ★Entfernen.
- ★Enlever.

## 2 サスペンションの取り付け

Attaching suspensions  
Radaufhängungen-Einbau  
Fixation des suspensions



フロントサスペンション  
Front suspension  
Vorderradaufhängung  
Suspension avant



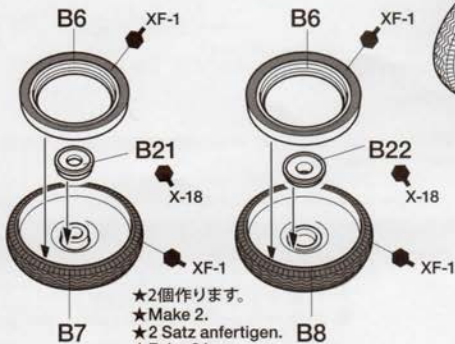
リアサスペンション  
Rear suspension  
Hinterradaufhängung  
Suspension arrière

- ★フロントサスペンションをつける前に、内側から0.8mmの穴を開けます。
- ★Make 0.8mm holes before attaching front suspension.
- ★Vor dem Befestigen der Vorderradaufhängung 0,8mm Löcher bohren.
- ★Percer des trous de 0,8mm avant de fixer la suspension avant.

## 3 タイヤの取り付け

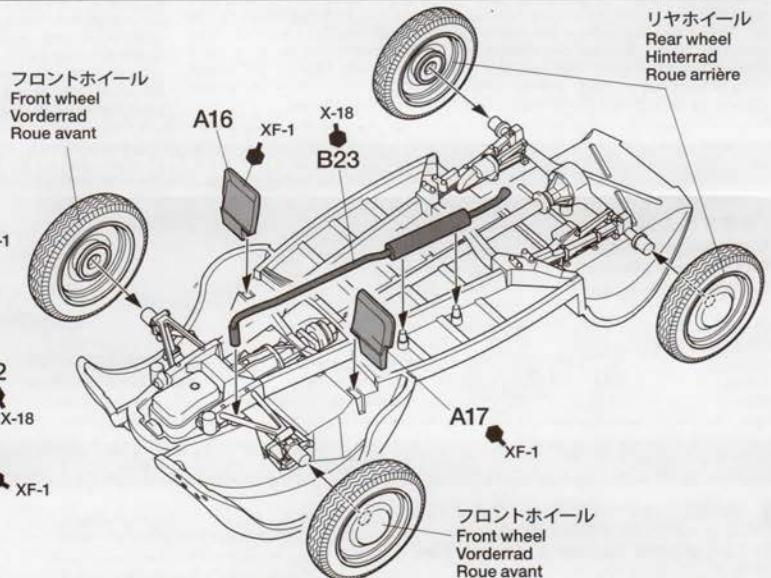
Attaching wheels  
Einbau der Räder  
Fixation des roués

《フロントホイール》  
Front wheel  
Vorderrad  
Roue avant



- ★2個作ります。
- ★Make 2.
- ★2 Satz anfertigen.
- ★Faire 2 jeux.

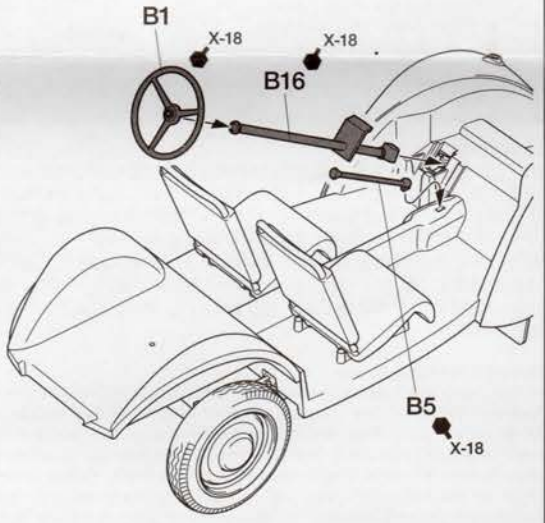
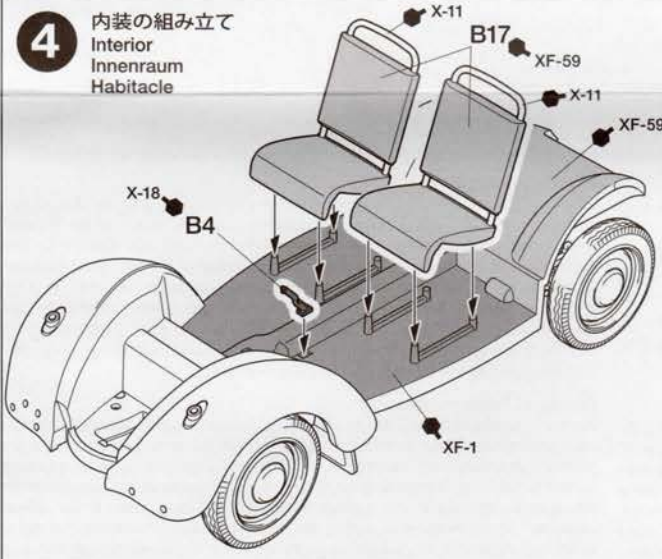
《リアホイール》  
Rear wheel  
Hinterrad  
Roue arrière



フロントホイール  
Front wheel  
Vorderrad  
Roue avant

**4**

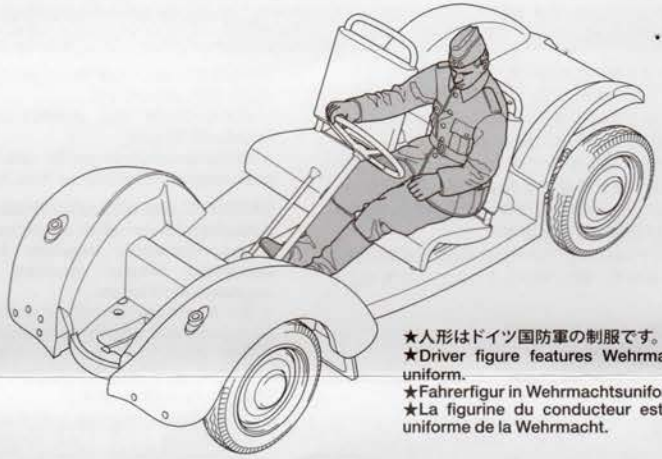
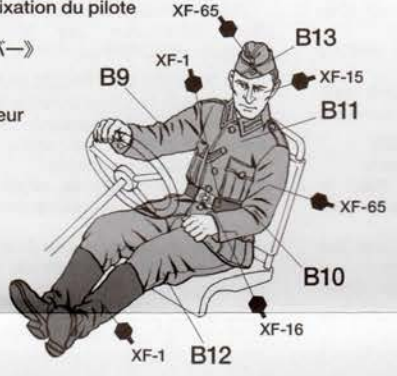
内装の組み立て  
Interior  
Innenraum  
Habitable



**5**

人形の取り付け  
Attaching figure  
Einbau der Figur  
Fixation du pilote

《ドライバー》  
Driver  
Fahrer  
Conducteur

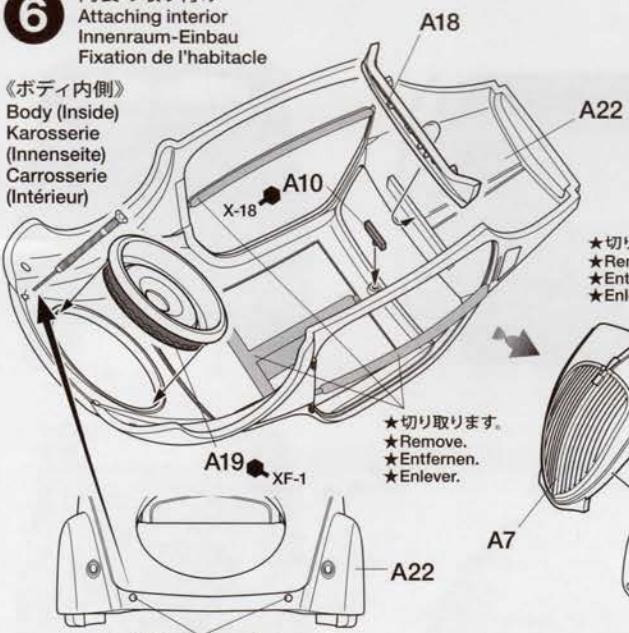


★人形はドイツ国防軍の制服です。  
★Driver figure features Wehrmacht uniform.  
★Fahrerfigur in Wehrmachtuniform.  
★La figurine du conducteur est en uniforme de la Wehrmacht.

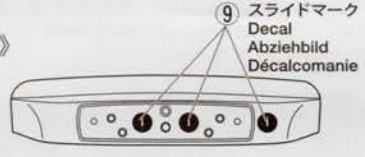
**6**

内装の取り付け  
Attaching interior  
Innenraum-Einbau  
Fixation de l'habitacle

《ボディ内側》  
Body (Inside)  
Karosserie  
(Innenseite)  
Carrosserie  
(Intérieur)



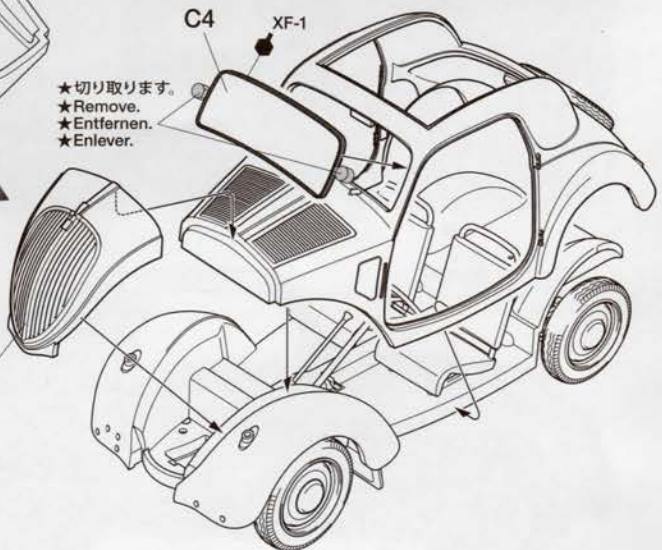
《A18》



9 スライドマーク  
Decal  
Abziehbild  
Dècalcomanie

★切り取ります。  
★Remove.  
★Entfernen.  
★Enlever.

★切り取ります。  
★Remove.  
★Entfernen.  
★Enlever.

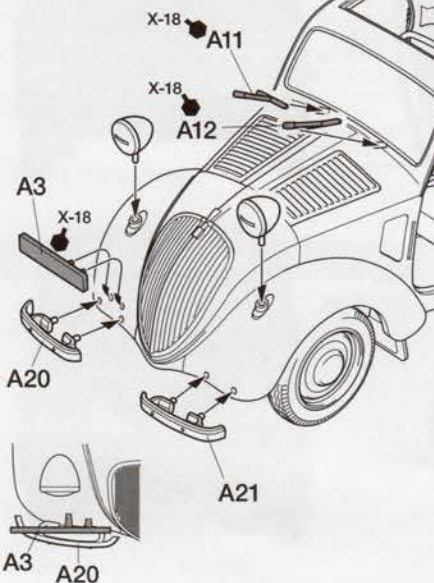


★内側から0.8mmの穴を開けます。  
★Make 0.8mm holes.  
★0,8mm Löcher bohren.  
★Percer des trous de 0,8mm.

**7** ボディ部品の取り付け  
Attaching body parts  
Karosserieteile-Einbau  
Fixation des accessoires

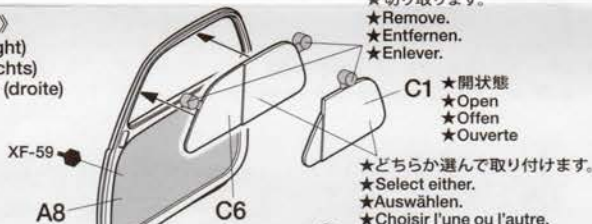
《ヘッドライト》  
Headlights  
Scheinwerfer  
Phare

- ★2個作ります。
- ★Make 2.
- ★2 Satz anfertigen.
- ★Faire 2 jeux.



- ★切り取ります。
- ★Remove.
- ★Entfernen.
- ★Enlever.

《ドア右》  
Door (right)  
Türe (rechts)  
Portière (droite)



- ★切り取ります。
- ★Remove.
- ★Entfernen.
- ★Enlever.

- ★開状態
- ★Open
- ★Offen
- ★Ouverte

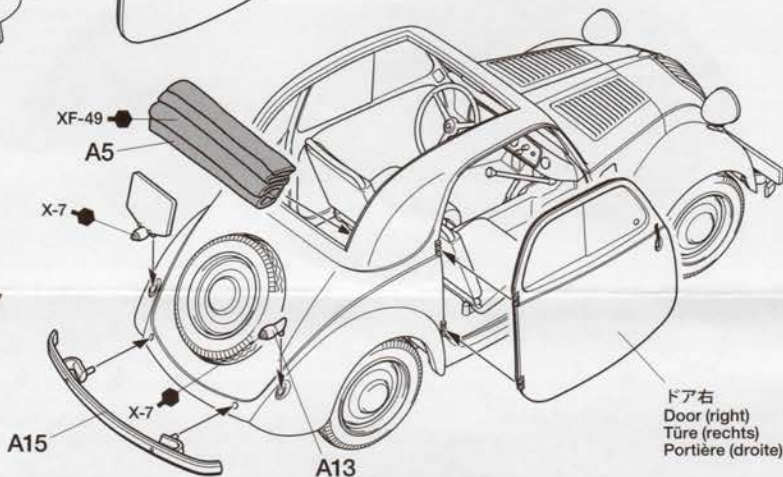
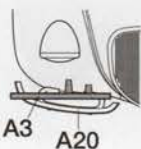
- ★どちらか選んで取り付けます。
- ★Select either.
- ★Auswählen.
- ★Choisir l'une ou l'autre.

- ★開状態
- ★Open
- ★Offen
- ★Ouverte

- ★切り取ります。
- ★Remove.
- ★Entfernen.
- ★Enlever.

《ドア左》  
Door (left)  
Türe (links)  
Portière (gauche)

ドア左  
Door (left)  
Türe (links)  
Portière (gauche)



ドア右  
Door (right)  
Türe (rechts)  
Portière (droite)

部品請求について

For use in Japan only!

★部品をなくしたり、こわした方は、このステッカーがはられたカスタマーサービス取次店でご注文いただけます。また、当社カスタマーサービスに直接ご注文する場合は、右記の方法でご注文することができます。詳しくは当社カスタマーサービスまでお問い合わせください。



- ①《郵便振替のご利用法》  
郵便局の払込用紙の通信欄に下のリストを参考にITEM番号、スケール、製品名、部品名、部品コード、数量を必ずご記入ください。振込住所欄にはお電話番号もお書きいただき、口座番号・00810-9-1118、加入者名・(株)タミヤでお振ください。
- ②《代金引換のご利用法》  
パーツ代金に加えて代引き手数料 (315円) をご負担いただければ、電話またはホームページより代金引換によるご注文をお受けいたします。
- ③《タミヤカードのご利用法》  
タミヤカードをご利用の場合、代金はご指定金融機関の口座引き落としとなります。ご注文は電話またはホームページよりお受けいたします。

《住所》 〒422-8610 静岡県駿河区恩田原3-7  
株式会社タミヤ カスタマーサービス係  
《お問い合わせ電話番号》  
静岡 054-283-0003  
東京 03-3899-3765 (静岡へ自動転送)  
《カスタマーサービスアドレス》  
[http://tamiya.com/japan/customer/cs\\_top.htm](http://tamiya.com/japan/customer/cs_top.htm)



1/35

Military Miniature  
[www.tamiya.com](http://www.tamiya.com)

1/35 ドイツ軍 スタッフカー シムカ5 ITEM 35321

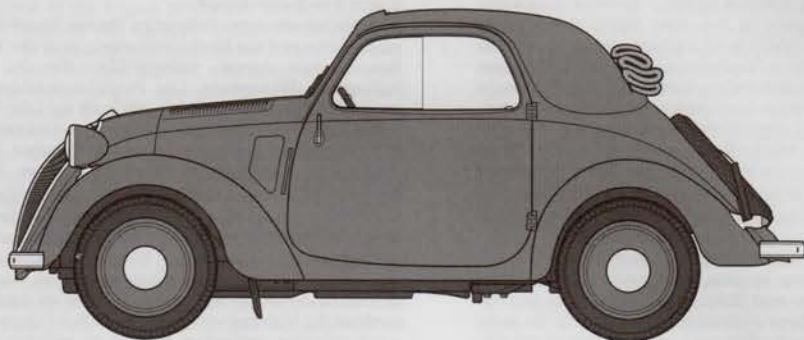
★価格は2012年8月現在のものです。予告なく変更となる場合があります。

部品名	税込価格	本体価格	部品コード
A パーツ・ボディ	651円	(620円)	19000428
B パーツ	609円	(580円)	10007643
C パーツ	420円	(400円)	19000430
マーク	273円	(260円)	11403471
説明図	336円	(320円)	11053557
解説文	315円	(300円)	11053558

AFTER MARKET SERVICE CARD

When purchasing replacement parts, please take or send this form to your local Tamiya dealer so that the parts required can be correctly identified. Please note that specifications, availability and price are subject to change without notice.

Parts code	ITEM 35321
19000428	.....A Parts
10007643	.....B Parts
19000430	.....C Parts
11403471	.....Decals
11053557	.....Instructions
11053558	.....Cover Story Leaflet



# SIMCA 5 STAFF CAR

1/35 ドイツ軍スタッフカー シムカ5

ITEM 35321



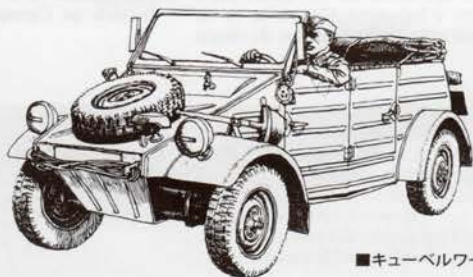
解説：斎木 伸生

## ■ドイツ軍の機械化と車輛調達

第二次大戦の緒戦において、ドイツ軍は航空機と地上部隊を連携させた電撃戦でヨーロッパを席卷しました。その先鋒となる機甲師団は、戦車やハーフトラック、各種の自動車で機械化が進められていました。しかし、一部の部隊では機械化が進展していたものの、ドイツ国内の工業力不足などにより、ドイツ軍全体を機械化するのは困難な状況でした。また1933年までのワイマル共和国時代には、各部隊ごとにバラバラな民間車輛が使われるという無秩序な状態だったのです。

輸送車輛の本格的な規格化が進められることになるのは、1933年にヒトラーが政権を獲得した後のことでした。乗用車に関しては、1934年に陸軍兵器局によって、統一型乗用車の開発計画がスタートしています。これはサイズごとにいくつかの規格を定めた上で、共通した設計図に基づいて各社に製造させるというものでした。統一型乗用車には、軽、中、重の規格が定められ、それぞれ生産されました。これらの中でも有名なのは、中統一型野戦乗用車のホルヒEFmでしょう。

ただしドイツの場合、規格化といっても各社をつくる車体には、かなりの相違がありました。その上これらの車体はあまりに複雑高度であり、生産性は低く生産コストも高いものでした。このため1938年にはシュル少将によって、軍用だけでなく民間も含めた各種車輛の生産を統合する「シェル計画」が開始されます。これによって軽統一型乗用車は、1940年にはいったんメルセデス・ベンツV170に、そして1941年末にはすべてフォルクスワーゲン・タイプ82、いわゆるキューベルワーゲンに置き換えることが決められるのです。



■キューベルワーゲン

1940年から生産が開始されたキューベルワーゲンは、たしかにそれまでの車体に比べれば、シンプルな設計で生産性も勝っていました。しかし、西部、東部、北アフリカと戦線が拡大し部隊の編成が続く中で、その膨大な需要を満たすことは不可能でした。その結果、ドイツ軍では部隊の要求を満たすために軍用車体だけでなく、多数の民間車体も使用されることとなります。それはドイツ製に限らず、鹵獲された車輛、さらには占領各国で生産された車輛といった、ありとあらゆる車輛が使用されることになるのです。

## ■シムカ社の設立とシムカ5(サンク)

ドイツ軍にとって、フランスは本国に次ぐ軍需生産の拠点となりました。捕獲された戦車や牽引車がドイツ軍の自走砲のベースとなったことは比較的知られていますが、そこではドイツ軍向けに、ハーフトラックやトラック、乗用車などが多数生産されていたのです。そうした生産メーカーの中には、ルノー、プジョー、シトロエンといった現在でも聞くことのできる名前に加えて、シムカという名前がありました。シムカは1960年代にクライスラーの傘下に入り、その後1970年代にプジョーシトロエングループへ売却されるなど、現在ではもはや存在しませんが、当時フランスでは第4位の自動車メーカーだったのです。

シムカを設立したのは、イタリア・トリノ生まれのフランス人アンリ・テオドル・ビゴツィです。彼は1926年よりフィアット車のフランスでの販売を手掛けてきましたが、高い関税が事業の障害となっていました。このため彼は1928年にシュレーヌにフィアット・フランスを作り、関税を免れるためフィアット車の最終組み立てを行い、フランスでの販売を成功させます。この成功を受けてビゴツィは、1934年にはフィアット社の資金援助を受けて、ナンテルに本格的な工場を取得し、シムカを設立したのです。

シムカではこれまでの組み立てに代わって、自社生産が進められましたが、同社に大成功をもたらしたのが、1936年に生産が開始されたシムカ5(サンク)でした。この車はイタリアで大ヒットとなった、フィアット500「トポリーノ」のフランス版でした。フィアット500を設計したのは、航空機設計者でもあったアントニオ・フォッシアと、同じく航空機設計者から自動車設計に転じた奇オダンテ・ジアカサでした。この車は革命的な小型乗用車として、当時のイタリアの乗用車市場を一挙に大衆化した車体でした。

シムカ5はフィアット500とほとんど同一の仕様で生産されましたが、バンパーがほぼ標準装備となり、腕木式方向



指示器が埋め込み式に装備されるなど、細かい部分が異なっていました。シムカ5もイタリア同様フランスでも熱狂的に受け入れられ、1940年6月までに実に65,000台もが生産されたのです。

#### ■シムカ5のメカニズム

シムカ5、正確に言うとフィアット500は、乗用車として極限まで小型化を進めた車体といえるでしょう。そのため2座に留められ、外形寸法、重量ともに可能な限り切り詰められていました。しかし、いっぽうで乗り手に忍耐を強いてはならないとして、より大きな車の持つメカニズム、乗りごころ、耐久性と信頼性を兼ね備えるよう配慮されていました。

シャーシはX字型クロスメンバーで補強されたチャンネルフレームで、軽量化のため肉抜きされ、長さもリヤタイヤの手前までしかありませんでした(ただし後に補強のため延長)。これに、前輪は横置きリーフスプリングで独立懸架し、後輪はリジッド・リヤ・アクスルを左右の1/4カンチレバー・リーフスプリングで吊っていました。そして4輪ともにピストン型ダンパーを備えて、乗りごころに気を配っていました。

エンジンは車体最前部、前輪の前に突き出すように配置されていましたが、これは車体前方に十分なレッグスペースを作り出すためでした。そして行き場の無くなったラジエーターは、車体流線形化の必要もあって、エンジンの後方に配置されていました。エンジンは4気筒サイドバルブ式、排気量は569ccで出力は13馬力しかありませんでしたが、3、4速がシンクロメッシュ式の4速変速機により、非常に良好な走行性能を示しました。そして当時の車体では機械式ブレーキが主流な中で、4輪ともに油圧ブレーキを備えていました。

車体は空気抵抗の少ない流線形ですが、モノコック構造ではなくチャンネルフレームとボディにも強度を受け持たせる構造でした。そして、同じくボディ左右に流線形の4輪のフェンダーとステップが追加されていました。そして、ボンネット脇のフェンダーとの間のやや高い位置に、ヘッドライトが外付けされていました。「トボリーノ(ハツカネズミ)」とは、小柄なボディのこの愛らしい外観と、小さなエンジンで機敏に走り回る様から、フィアット500につけられた愛称でしたが、同様にシムカ5もシムカ・トボリーノなどと呼ばれました。

#### ■ドイツ軍でのシムカ5

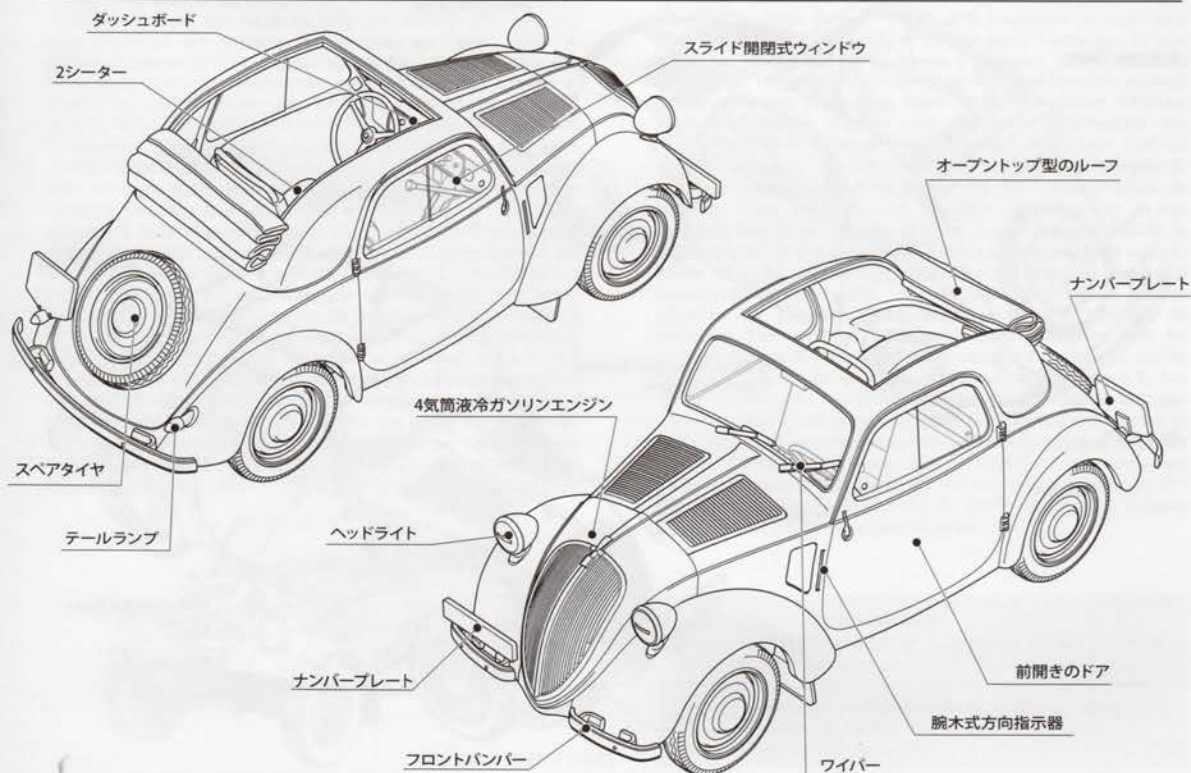
第二次大戦の勃発によって、シムカの民間向け生産は中止され、フランス軍向けに切り替えて生産が続けられました。そして1940年6月のフランス降伏後、今度はドイツ軍およびイタリア軍向けに乗用車の生産が再開されることとなります。幸いにもシムカの工場は緒戦でも、その後の連合軍の爆撃でも、ほとんど被害を受けることもなく生産が進められました。シムカでは、1941/42年にシムカ5を5,983台、シムカ8(フィアット508C1100のフランス版)を3,960台、1943年に各々19台および122台、そして1944年に23台および180台生産しています。なおシムカ5の生産数を、6,285台とする資料もあります。

ドイツ軍がシムカ5をどのような形で配備、運用したかは残念ながら詳細がわかっていません。一般にドイツ軍で乗用車が使用されたのは、ひとつは指揮、通信車輛として、師団、連隊、大隊の指揮官専用車としてですが、これらはもう少し大型で、不整地走行能力に優れた車輛があたりました。もっとも、車輛不足に悩むドイツ軍で、常に理想的な運用ができたわけではないでしょう。そうした野戦部隊と並んで、多くの乗用車は後方地域の陸海空軍部隊で使用されました。そうした場合は、つや消しの戦時塗装を施されることもなく、鮮やかな民間塗装のまま使用されている例も散見されます。

シムカ5は、写真で確認される限りでは、第3歩兵師団(自動車化)や第212工兵大隊などで使用されています。東部戦線での写真が目立ちますが、もちろん西部戦線でも使用されています。シムカ5は2人乗りの小型乗用車ですから、本格的な軍用車輛として使うことは難しく、おそらく少数の人員を運搬する、連絡および人員輸送車輛として使用されたと考えられます。また赤十字のマークを描いて、野戦救急車として使用された例も見られます。小型ながら非常に優れた設計であったシムカ5は、大戦終結までドイツ軍の足として幅広い任務に走り続け、戦後の1946年には早くも生産を再開してフランス復興のために活躍しました。

#### ■シムカ5(サンク)諸元

全長:3,220mm、全幅:1,350mm、全高:1,400mm、  
ホイールベース:2,000mm、乗員:2名、  
エンジン:4気筒液冷ガソリンエンジン、最大出力:13馬力、  
最高速度:85km/h、航続力:16.7km/リッター



**Simca 5 Specifications**

Although no longer in existence at the time of writing, Simca was once known as one of the largest automobile manufacturers in France until the company was acquired by Chrysler in the 1960s. Simca's roots could be traced back to an Italian-born Frenchman by the name of Henri Théodore Pigozzi, who founded a company in 1926 to import and eventually assemble Fiat cars for sale and distribution in France. With Fiat's financial backing, Pigozzi purchased a factory in Nanterre in 1934 and this marked the establishment of Simca as a full-fledged manufacturer. The company achieved great success with the production of the Simca 5, which was essentially a French version of the popular Fiat 500 "Toppolino" designed by Antonio Fessia and Dante Giacosa.

The design of the Simca 5, or perhaps more accurately, the Fiat 500, sought to accommodate two passengers in the smallest and lightest package possible while offering the ride comfort and reliability of much larger cars. It featured an independent front suspension with transverse leaf springs, a rigid rear axle with 1/4 cantilever springs, and piston-type dampers at all four wheels. The 569cc inline four-cylinder side-valve engine produced a modest 13hp and was mounted in front of the front axle to allow maximum passenger legroom. For this reason, the radiator was repositioned behind the engine. Other notable mechanical features were a four-speed transmission and hydraulically-

operated brakes. This adorable appearance combined with nimble handling characteristics meant the Simca 5 came to share the Fiat 500's Italian nickname of "Toppolino" (little mouse). Sales were quite successful and 65,000 Simca 5s were produced from 1936 to June 1940.

**Simca 5 in German Service**

Simca began producing their cars for the French military when WWII broke out, and production continued for the German and Italian militaries following the French armistice. Production of the Simca 5 in particular numbered 5,983 in 1941-1942, 19 in 1943, and 23 in 1944, although some sources have also stated a total production of 6,285 cars. Unfortunately, few records remain regarding the details of how the German Army employed these Simca 5s. The German Army was known to employ passenger cars in liaison duties and as personal staff cars for frontline unit commanders. Although more spacious and off-road capable staff car designs such as the excellent Kübelwagen were being produced at the time, there were not enough available to supply them to all the units of a German Army that was stretched out on multiple fronts. Therefore the ad hoc usage of less ideal passenger cars could be plausible considering this general shortage of military motor vehicles. Staff cars were commonly used in non-combat zones and rear areas as well, and in these cases the vehicles may have remained in their glossy civilian colors. Due to the Simca 5's small size and passenger capacity, their use was likely limited to liaison and transport of important personnel, although some photographs show examples with Red Cross markings which served as field ambulances. Other historical photographs confirm that the Simca 5 was employed by German Army units on both the Eastern and Western fronts, including the 3rd Motorized Infantry Division, 667th Assault Gun Brigade, and 212th Engineer Battalion.



■ KÜBELWAGEN TYPE 82

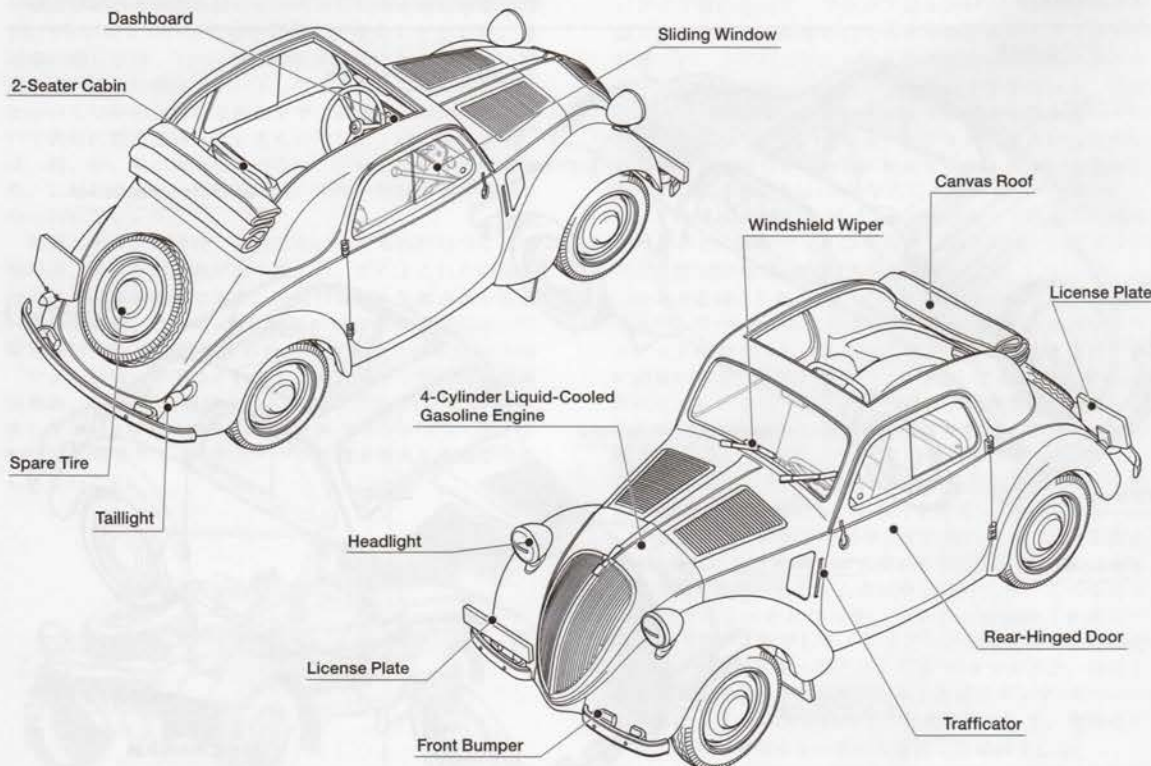
operated brakes. The car's sleek, aerodynamic body was mounted on a chassis reinforced with x-shaped crossmembers and the

**Simca 5 Specifications**

Length: 3,220mm, Width: 1,350mm, Height: 1,400mm  
 Wheelbase: 2,000mm  
 Passengers: 2  
 Engine: Liquid-cooled 4-cylinder gasoline engine (13hp)  
 Maximum Speed: 85km/h  
 Fuel Economy: 16.7km per liter

# SIMCA 5 STAFF CAR

ITEM 35321



**Geschichte des Simca 5**

Obgleich Simca zum Zeitpunkt der Erstellung dieses Textes nicht mehr existiert war e seiner der größten Automobilhersteller in Frankreich bis die Firma in den 60er Jahren von Crysler übernommen wurde. Die Wurzeln von Simca reichen zurück bis zu einem in Italien geborenen Franzosen namens Henri Théodore Pigozzi, der die Firma im Jahr 1926 gründete um Fiat Fahrzeuge für den Verkauf in Frankreich zu importieren. Mit Fiats finanzieller Unterstützung kaufte Pigozzi 1934 eine Fabrik in Nanterre und begründete damit die Marke Simca als Hersteller. Die Firma erzielte großen Erfolg mit der Produktion des Simca 5, welcher eigentlich eine französische Version des berühmten Fiat „Topolino“ darstellte und von Antonia Fessia und Dante Giacosa entwickelt wurde.

Das Design des Simca 5, oder vielleicht genauer, das des Fiat 500 versuchte zwei Passagiere in dem leichtesten und kleinsten Innenraum unterzubringen und dabei den Fahrkomfort und die Zuverlässigkeit viel größerer Fahrzeuge zu erreichen. Er hatte eine unabhängige Vorderradaufhängung mit einer Querblattfeder, eine starke Hinterachse mit Schraubenfedern und Öldruckstoßdämpfer an allen vier Rädern. Der 569ccm Reihenvierzylinder mit seitlichen Ventilen erzeugte bescheidene 13hp und war vor der Vorderachse angebracht um eine möglichst große Beinfreiheit für die Passagiere zu bieten. Aus diesem Grund wurde auch der Kühler hinter dem Motor angebracht. Weitere bemerkenswerte Besonderheiten waren das Vierganggetriebe und die hydraulische Bremsanlage. Die schlanke und aerodynamische Karosserie wurde auf ein Chassis montiert, welches mit x-förmigen Verstärkungen versehen wurde. Die Hauptscheinwerfer waren hoch auf den vorderen Kotflügeln angebracht. Das bemerkenswerte Aussehen kombiniert mit dem agilen Fahrver-

halten lies den Simca 5 am Spitznamen des italienischen Fiat 500 (Topolino = kleine Maus) teilnehmen.

**Simca 5 in Deutschland**

Simca begann seine Fahrzeuge für das französische Militär zu produzieren und die Produktion wurde nach der Kapitulation der französischen Armee weitergeführt für die deutsche und italienische Wehrmacht. Die Produktionszahlen des Simca 5 erreichten 5983 von 1941 bis 1942, 19 im Jahr 1943 und 23 im Jahr 1944, obgleich einige Quellen eine Gesamtproduktion von 6285 angeben. Leider gibt es wenige Berichte über die Details wie die deutsche Armee diese Simca 5 einsetzte. Es war jedoch in der deutschen Armee üblich normale Limousinen als Verbindungsfahrzeuge und als Stabsfahrzeuge für Einheitsführer der Fronteinheiten zu verwenden. Obwohl geräumigere und geländegängigere Fahrzeuge wie zum Beispiel der Kübelwagen produziert wurden reichten diese niemals aus um alle Einheiten der deutschen Armee an den vielen Fronten zu versorgen. Deshalb erschien die Nutzung von weniger idealen Fahrzeugen vernünftig wenn man den generellen Mangel an militärischen Militärfahrzeugen in Betracht zieht. Stabsfahrzeuge wurden in der Regel hinter der Kampfzone und im rückwärtigen Raum benutzt. In diesem Fall konnten sie sogar ihre glänzenden zivilen Farben behalten. Durch die geringe Größe und den kleinen Passagierraum des Simca 5 war ihre Nutzung beschränkt auf die Rolle als Verbindungsfahrzeug und zum Transport wichtigen Personals obgleich historische Fotografien Beispiele zeigen, bei denen Fahrzeuge mit Rotkreuzmarkierungen als Feldambulanz genutzt wurden. Andere historische Fotografien bestätigen, dass der Simca 5 von der deutschen Wehrmacht an der Ost- und Westfront genutzt wurde, eingeschlossen die 3. motorisierte Infanteriedivision, die 667. Sturmgeschützbrigade und das 212. Pionierbattalion.



■ KÜBELWAGEN TYPE82

**Simca 5 Technische Daten**  
 Länge: 3,220mm, Breite: 1,350mm, Höhe: 1,400mm  
 Radstand: 2,000mm  
 Passagiere: 2  
 Motor: Flüssigkeitsgekühlter 4-Zylinder Benzinmotor (13hp)  
 Höchstgeschwindigkeit: 85km/h  
 Kraftstoffverbrauch: 16,7km pro Liter

**Origines de la Simca 5**

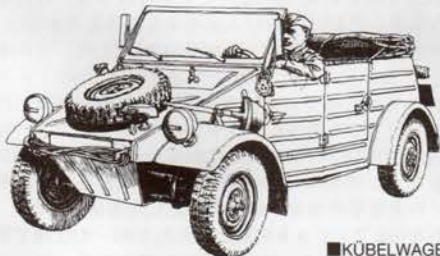
Bien que la marque ait disparu aujourd'hui, Simca a été l'un des plus grands constructeurs automobiles français jusqu'à son acquisition par Chrysler dans les années 1960. Les origines de Simca remontent à un français né en Italie du nom de Henri Théodore Pigozzi, qui fonda en 1926 une société pour importer puis assembler des voitures Fiat vendues en France. Avec le soutien financier de Fiat, Pigozzi acheta une usine à Nanterre en 1934 et le statut de constructeur automobile à part entière de Simca était maintenant reconnu. La firme connut un grand succès avec la Simca 5, version française de la très populaire Fiat 500 "Topolino" conçue par Antonio Fessia und Dante Giacosa.

La philosophie de la Simca 5, ou plus précisément de la Fiat 500, était de loger deux passagers dans le plus petit et plus léger véhicule possible tout en offrant le confort et la fiabilité de voitures de taille plus conséquente. Elle était équipée d'une suspension avant à roues indépendantes avec ressort à lames transversal, d'un essieu arrière rigide à ressorts cantilever et d'amortisseurs à piston sur les quatre roues. Le moteur quatre cylindres de 59cm3 à soupapes latérales développant un modeste 13cv était installé devant les roues avant pour ménager le plus de place possible aux jambes des passagers. Pour cette raison, le radiateur était situé derrière le moteur. Les autres caractéristiques techniques notables étaient une transmission à quatre rapports et des freins à commande hydraulique. La carrosserie aux belles lignes aérodynamiques était montée sur un châssis renforcé par des croisillons et les phares étaient installés très haut sur les ailes avant. Cet air séduisant, sa petite taille et son agilité valurent à la Simca 5 de

partager le même surnom que la Fiat 500 "Topolino" (petite souris). La Simca 5 fut un grand succès commercial, 65.000 étant produites de 1936 à juin 1940.

**La Simca 5 en Service Allemand**

Simca commença à construire des voitures pour l'armée française au début de la 2<sup>ème</sup> G.M. et la production se poursuivit pour les militaires allemands et italiens après l'armistice de juin 1940. La production de la Simca 5 atteignit 5.983 véhicules en 1941-42, 19 en 1943 et 23 en 1944, bien que certaines sources mentionnent une production totale de 6.285 voitures. Malheureusement, on ne dispose que de peu d'informations sur l'utilisation de ces Simca 5 par l'armée allemande. Celle-ci employa beaucoup de voitures particulières pour des missions de liaison et comme véhicules personnels d'officiers d'unités de première ligne. Bien que des véhicules plus spacieux et aux aptitudes tout terrain fussent produits à cette époque, comme la Kübelwagen, ils n'étaient pas en nombres suffisants pour équiper toutes les unités allemandes éparpillées sur plusieurs fronts. En conséquence, l'utilisation de voitures particulières moins adaptées est plausible, considérant la pénurie générale de véhicules. Les voitures d'état-major étaient utilisées dans les secteurs calmes et à l'arrière, et pouvaient conserver leur teintes brillantes civiles. Du fait de la petite taille de la Simca 5, son utilisation se limita à la liaison et au transport de gradés bien que des photographies montrent des voitures avec des marquages de la croix rouge utilisées comme ambulances de campagne. D'autres photos d'époque confirment que la Simca fut employée par l'armée allemande sur les fronts Est et Ouest, incluant la 3<sup>ème</sup> Division d'Infanterie Motorisée, la 667<sup>ème</sup> Brigade de Canons d'Assaut et le 212<sup>ème</sup> Bataillon du Génie.



■ KÜBELWAGEN TYPE82

**Caractéristiques de la Simca 5**  
 Longueur: 3.220mm, Largeur: 1.350mm, Hauteur: 1.400mm  
 Empattement: 2.000mm  
 Passagers: 2  
 Moteur: Essence 4 cylindres refroidi par liquide (13cv)  
 Vitesse maximale: 85km/h  
 Consommation: 16,7km au litre