

# Revell MEDICOPTER 117

04451 - 0389

©1999 BY REVELL AG.

PRINTED IN GERMANY



## Medicopter 117

Die eigens für die Serie gestylte BK 117 gilt als äußerst zuverlässig und robust. Seit Jahren setzt u.a. die Deutsche Rettungsflugwacht diesen zweimotorigen Helikopter (mit einem Piloten und Platz für sieben Passagiere) im medizinischen Rettungsdienst ein. Mit einer Höchstgeschwindigkeit von 250 km/h und einer Nutzlast von 1.500 kg gehört die BK 117 zu den gefragtesten Mehrzweck-Hubschraubern auf dem internationalen Markt. In Deutschland gibt es ein flächendeckendes Netz von nahezu 50 Stützpunkten, an denen Hubschrauber und ihre jeweiligen Rettungseinheiten stationiert sind - betrieben u.a. von der Bundeswehr, dem Bundesgrenzschutz, der Deutschen Rettungsflugwacht und dem ADAC. Diese Notärzte gewährleisten sofortige Hilfe an jedem Ort, schnellstmögliche Rettung und Flüge zu den besten Spezialkliniken im Umkreis - rund um die Uhr. In bisher mehr als 65.000 Einsätzen haben die Luftnotärzte mehr als 70.000 Menschenleben gerettet und rund 570.000 leicht verletzte Opfer behandelt. Die neue Action-Serie "Medicopter 117 - Jedes Leben zählt" wird von der Wiener MR-Film im Auftrag von RTL produziert. Drehort ist dabei die traumhafte Kulisse der Alpen zwischen München und Salzburg. Atemberaubende Flugmanöver, spektakuläre Rettungsaktionen und ein Ärzteteam im Wettlauf mit der Zeit. Im Mittelpunkt der Serie stehen zwei Rettungsschrews mit ihrem Hubschrauber. Notärzte, Sanitäter und Piloten fliegen die Einsätze unter Lebensgefahr - und müssen dennoch emotionale und professionelle Kompetenz unter Beweis stellen, denn schon der kleinste Fehler kann über Leben und Tod entscheiden. Für die optimale Umsetzung der spannenden Actionszenen waren häufig bis zu drei Hubschrauber im Einsatz.

## Medicopter 117

The BK 117 styled specially for the range is regarded as extremely reliable and robust. For years the German air rescue service, among others, has been using this twin-engined helicopter (with one pilot and room for seven passengers) for medical rescue services. With a maximum speed of 250 km/h and a live load of 1,500 kg the BK 117 is one of the most popular multi-purpose helicopters on the international market. In Germany there is a network giving cover from almost 50 points where helicopters and their emergency units are stationed - operated among others by the Federal German army, border patrols, air rescue services and the ADAC. These emergency doctors ensure immediate help anywhere, the quickest possible rescue and flight to the best specialist clinics in the area - round the clock. So far in over 65,000 missions the emergency flying doctors have saved over 70,000 lives and treated about 570,000 less seriously injured people. The new action series "Medicopter 117 - every life counts" is produced by the MR-Film Vienna for RTL. The location is the wonderful Alpine scenery between Munich and Salzburg. Breathtaking flying manoeuvres, spectacular rescues and a medical team racing against time. The series features two rescue crews with their helicopter. Emergency doctors, paramedics and pilots fly their missions at risk of their lives - proving their control and professional competence, as the least error can make the difference between life and death. To gain optimum advantage from the thrilling action scenes up to three helicopters are often in use.

Form hergestellt und im Eigentum von Revell AG/Revell Monogram Inc. Widerrechtliche Nachahmungen werden gerichtlich verfolgt.

Ce produit est propriété de la société Revell AG/Revell Monogram Inc. Toute utilisation ou duplication frauduleuse fera l'objet de poursuites en justice.

Modelado y en propiedad de Revell AG/Revell Monogram Inc. Imitaciones ilícitas serán perseguidas por la ley.

Forma prodotta dalla Revell AG/Revell Monogram Inc. e di proprietà della stessa impresa, la quale procederà legalmente contro ogni imitazione abusiva.

Malli on Revell AG/Revell Monogram Inc. valmistama ja omaisuutta. Laittoaman kopiointiin tullaan puuttamaan oikeudellisin toimin.

Formen er produsert og eies av Revell AG/Revell Monogram Inc. Etterligning uten tillatelse vil bli gjenstand for rettslig forfølgelse.

Produkcja i prawa własności firmy Revell AG/Revell Monogram Inc. Nielegalne podrobienie jest zabronione pod odpowiedzialnością sądową.

Model, Revell AG/Revell Monogram Inc. firmasının mülkiyeti altında imal edilmiştir. Kanuna aykırı taklitler mahkemeye takip edilecektir.

A forma előállította és a tulajdonjog birtokosa a Revell AG/Revell Monogram Inc. A jogellenes utánzatokat és hamisítványokat bíróságilag tildezők.

Mould manufactured by and property of Revell AG/Revell Monogram Inc. Illegal imitations are subject to prosecution.

Vorm vervaardigd door en eigendom van Revell AG/Revell Monogram Inc. Onrechtmatige nabootsingen worden gerechtelijk vervolgd.

Formas produzidas e de propriedade da Revell SA/Revell Monogram Inc. Cópias não autorizadas serão processadas juridicamente como determinado na lei.

Modellen tillverkad av och tillhör Revell AG/Revell Monogram Inc. All kopiering beivras enligt lagen om upphovsrätt.

Formen er fremstillet af Revell AG/Revell Monogram Inc. og også har ejendomsret. Lovstridige efterligninger sagsages.

Модель изготовлена и является собственностью фирмы Revell AG/Revell Monogram Inc. Протизаконные подделки преследуются в судебном порядке.

Η μορφή κατασκευάστηκε και περιλάβε στην ιδιοκτησία της Revell AG/Revell Monogram Inc. Οι παράνομες μιμήσεις θα καταδιώκονται δικαστικώς.

Tvar byl vytvořen firmou Revell AG/Revell Monogram Inc. a je jejím vlastnictvím. Proti nezákonným napodobením se bude postupovat soudní cestou.

Forma je proizvedena in je vlasništvo Revell AG/Revel Monogram Inc. Neovlaštene kopije bodo pravno kažnjene.



# Verwendete Symbole / Used Symbols

Bitte beachten Sie folgende Symbole, die in den nachfolgenden Baustufen verwendet werden.  
**Veuillez noter les symboles indiqués ci-dessous, qui sont utilisés dans les étapes suivantes du montage.**  
 Si venga di fare attenzione ai seguenti simboli che vengono usati nei successivi stadi di costruzione.  
 Humoni seuravai symbolit, jolla käytetään seuraavissa kokonaisuvaiheissa.  
**Legg merke til symbolene som benyttes i monteringsstappene som følger.**  
 Prosze zwracać na następujące symbole, które są użyte w poniższych etapach montażowych.  
**Deha sonraki montaj basamaklarında kullanılmak üzere, aşağıdaki sembollere lütfen dikkat edin.**  
 Kérjük, hogy a következő szimbólumokat, melyek az alábbi építési fázisokban alkalmazásra kerülnek, vegyétek figyelembe.

Please note the following symbols, which are used in the following construction stages.  
**Neem a.u.b. de volgende symbolen in acht, die in de onderstaande bouwfasen worden gebruikt.**  
 Por favor, preste atención aos símbolos que segam pois os mesmos serão usados nas próximas etapas de montagem.  
**Обсудите: Надлежащие пиктограммы används i de följande arbetsmomenten.**  
 Lupa vnitřní značky či odpovídající symboly, kteří by byly použity v následujících konstrukčních stádiích.  
**Παρακάτω προέρχεται τα παρακάτω σύμβολα, τα οποία χρησιμοποιούνται στις παρακάτω βελβήδες συναρμολόγησης.**  
**Dejte prosim na dále uvedené symboly, které se používají v následujících konstrukčních stupních.**  
 Prosim za Vašu pozornost na sledeće simbole ki se uporabljajo v naslednjih korakih gradnje.



Abziehbild in Wasser einweichen und anbringen  
 Soak and apply decals  
 Moudifier et appliquer les décalcomanies  
 Transfer in water even later wetten en aanbrengen  
 Remojat y aplicar las calcomanías  
 Pör de molho em água e aplicar o decalque  
 Immergere in acqua ed applicare decalcomanie  
 Blöt och fäst dekalerna  
 Koskilla liirtäkoua vedessä ja aseta paikalleen  
 Fukt motiver i vann samt om det över på modellen  
 Dyoj bideit i vann og sett det på  
 Περιεχομένο καρτινών να μουχύνει η νακνείσι  
 Zmiezkyć kalkomanie w wodzie a następnie nakleić  
 Βουτήξτε τη χαλκομανία στο νερό και τοποθετήστε την  
 Çakarlamayı sudta yumuşatın ve koyun  
 Obtiak namočiti ve vode a umakati  
 matricáz vidno bezdatáni és felhelyezni  
 Presliaká potopiti v vodu in zatem nanášati



Kleben  
 Glue  
 Coller  
 Lijmlim  
 Engomlar  
 Colar  
 Incollare  
 Limmas  
 Limaa  
 Limes  
 Lim  
 Kleben  
 Przykleić  
 Kolláma  
 Yapiştirme  
 Lepeni  
 ragasztani  
 Lepiti



Nicht kleben  
 Do not glue  
 Ne pas coller  
 Niet lijmen  
 No engomlar  
 Não colar  
 Non incollare  
 Non limmas  
 Älä limaa  
 Skal ikke limes  
 Ikke lim  
 He kleben  
 Ne przyklejać  
 μη κολλάτε  
 Yapiştirme  
 Nelepit  
 nem szabad ragasztani  
 Ne lepiti



Wahlweise  
 Optional  
 Facultatif  
 Nasar keuze  
 No engomlar  
 Alternado  
 Facultativo  
 Valfritt  
 Vaihtoehdoisesti  
 Valfritt  
 Valfritt  
 Hå valbur  
 Do wybora  
 ενελλακτικά  
 Seçmeli  
 Válofelé  
 tetszés szerint  
 način izbire



Anzahl der Arbeitsgänge  
 Number of working steps  
 Nombre d'étapes de travail  
 Het aantal bouwstappen  
 Número de operaciones de trabajo  
 Número de etapas de trabalho  
 Numero di passaggi  
 Antal arbetsmoment  
 Tövalheiden lukumäärä  
 Antall arbeidstinn  
 Antall arbeidstinn  
 Κοινοτυνησθεσρασιών  
 Liczba operacji  
 αριθμός των εργασιών  
 İş safahallarin sayisi  
 Počet pracovnicnih operacij  
 munkafolyamatok száma  
 Številka koraka montaže



Entfernen  
 Remove  
 Détacher  
 Verwijderen  
 Sacar  
 Retirar  
 Eliminare  
 Tag loss  
 Poista  
 Fjern  
 Fjern  
 Удалит  
 Usunąć  
 atomakrývete  
 Temizleyin  
 Odstranit  
 eltávolítani  
 Ostranit



Klarsichtteile  
 Clear parts  
 Pièces transparentes  
 Transparente onderdelen  
 Limpiar las piezas  
 Partes transparentes  
 Parte transparente  
 Genomsiktliga detaljer  
 Läpinäkyvät osat  
 Glastiarske deler  
 Elementy przezroczyte  
 Liczba operacji  
 İş safahallarin sayisi  
 Počet pracovnicnih operacij  
 eltávolítani  
 Ostranit  
 Deel ki se jasno vide



Gleichen Vorgang auf der gegenüberliegenden Seite wiederholen  
 Repeat same procedure on opposite side  
 Opérer de la même façon sur l'autre face  
 Dezelife handeling herhalen aan de tegenoverliggende kant  
 Realizar el mismo procedimiento en el lado opuesto  
 Repetir o mesmo procedimento utilizado no lado oposto  
 Stessa procedura sul lato opposto  
 Ujratara procedurán på motsatta sidan  
 Toksa sama toimenpide kuten vieressä sivulla  
 Gjenta prosedyren for den motsatte siden  
 Gjenta prosedyren på siden hvers overfor  
 Повторит такую же операцию на противоположной стороне  
 Taki sam przebieg czynności powtórz na stronie przeciwniej  
 επαναλάβετε την ίδια διαδικασία στην απέναντι πλευρά  
 Aynı işlemleri karşı tarafta tekrarlayın  
 Stejný postup zopakovat na protilehlé straně  
 ugyanazt a folyamlatot a szemben található oldalon megismételni  
 Isti postup ponoviti in na suprotni strani



Abbildung zusammengesetzter Teile  
 Illustration of assembled parts  
 Figure représentant les pièces assemblées  
 Afbeelding van samengetegede onderdelen  
 Ilustración piezas ensambladas  
 Ilustração representando peças encaixadas  
 Illustrazione delle parti assemblate  
 Bilden visar delarna hopsatta  
 Kuvassa yhteensilllytyssä osista  
 Ilustrasjonen viser de sammensatte delene  
 Ilustrasjon, sammensatte deler  
 Изображение смонтированных деталей  
 Rysunek złożonych części  
 ειδικόνηση των συναρμολογημένων εξαρτημάτων  
 Bielepirtien paraalattien osista  
 Zobrazení sestavených dílů  
 összelított alkatrészek ábrája  
 Slika slopljenega dela



Loch bohren  
 Make a hole  
 Faire un trou  
 Maak een gat  
 Practicar un taladro  
 Perfurar  
 Fare un foro  
 Bora hål  
 Gora reik  
 Der bora et hul  
 Bor hull  
 Просверлить отверстие  
 wywiercić otwór  
 ανοίξει τρύπα  
 Delik açın  
 Vyvrtat dŕu  
 lyukat, förni  
 Narediti luknjno

# Benötigte Farben / Used Colors

Benötigte Farben Required colours  
 Pinturas necesarias Benötigte kleuren  
 Pinturas necesarias Tintas necessárias  
 Colori necessari Använda färger  
 Tarvittavat värit Du trenger følgende färger  
 Неообходимые краски  
 Potrzebne kolory Anotijomena väröma  
 Gerektie renkler Potřebné barvy  
 Szükséges színek. Potrebne barve



gelb, glänzend 12  
 yellow, gloss  
 jaune, brillant  
 gelb, glanzend  
 amarillo, brillante  
 amarelo, brilhante  
 giallo, lucente  
 gul, blank  
 keltainen, kiiltävä  
 gul, skinnende  
 gul, blank  
 жёлтый, блестящий  
 žółty, błyszczący  
 κιτρινο, υαλοστερό  
 sari, parhák  
 žlutá, lesklá  
 sárga, fényes  
 rumena, blaskjøca



schwarz, seidenmatt 302  
 black, silk-matt  
 noir, satiné mat  
 zwart, zijdelmat  
 negro, mate sedo  
 preto, fosco sedoso  
 nero, opaco seta  
 svart, sidemat  
 musta, silkiniimä  
 sort, silkenat  
 sort, silkenat  
 чёрный, шелковисто-матовый  
 czarny, jedwabisto-matowy  
 μαύρο, μεταξωτό ματ  
 siyah, ipek mat  
 černá, hedvábný matná  
 fekete, seylemmat  
 črna, svila mat



panzergrau, matt 78  
 tank grey, matt  
 gris blindé, mat  
 panzergris, mat  
 plomieu, mate  
 cinzento militar, fosco  
 color carro armato, opaco  
 pansargrú, matt  
 panssarinharma, himmeä  
 kannivõrgú, matt  
 pansergrå, matt  
 серый танк, матовый  
 szary czołg, matowy  
 γκρι τανκ, ματ  
 panzer gris, mat  
 pancóvno sedá, matná  
 páncélszürke, mat  
 okorno siva, mat



hellgrau, seidenmatt 371  
 light grey, silk-matt  
 gris clair, satiné mat  
 lichtgris, zijdelmat  
 gris claro, mate sedo  
 cinzento claro, fosco sedoso  
 grigio chiaro, opaco seta  
 ysgrú, sidemat  
 valkoinharma, silkiniimä  
 ysgrú, silkenat  
 светло-серый, шелковисто-матовый  
 jasnoszary, jedwabisto-matowy  
 ανοιχτό γκρι, μεταξωτό ματ  
 apik gri, ipek mat  
 světléšedá, hedvábný matná  
 világószürke, seylemmat  
 svetlo siva, svila mat



grau, matt 57  
 grey, matt  
 gris, mat  
 gris, mat  
 gris, mat  
 gris, mate  
 cinzento, fosco  
 grigio, opaco  
 grå, mat  
 harmaa, himmeä  
 grå, mat  
 grå, mat  
 серый, матовый  
 γκρι, ματ  
 grå, mat  
 sedá, matná  
 szürke, seylemmat  
 siva, mat



anthrazit, matt 9  
 anthracite grey, matt  
 anthracite, mat  
 anthracit, mat  
 antracite, mate  
 antracite, fosco  
 antracite, opaco  
 anthracit, matt  
 antracit, himmeä  
 lökgård, mat  
 antracit, matt  
 антрацит, матовый  
 antracyt, matowy  
 ανθρακί, ματ  
 antracit, mat  
 antracit, matná  
 antracit, mat  
 tanno siva, mat



weiß, glänzend 4  
 white, gloss  
 blanc, brillant  
 wit, glansend  
 bianco, brillante  
 branco, brilhante  
 bianco, lucente  
 vit, blank  
 valkoinen, kiiltävä  
 hvít, skinnende  
 hvít, blank  
 белый, блестящий  
 biały, błyszczący  
 λευκό, υαλοστερό  
 beaz, parhák  
 bílá, lesklá  
 fehér, fényes  
 bela, blaskjøca



ferrot, seidenmatt 330  
 fiery red, silk-matt  
 rouge feu, satiné mat  
 rood helder, zijdelmat  
 rojo fuego, mate sedo  
 vermelho vivo, fosco sedoso  
 rosso fosco, opaco seta  
 ordoá, sidemat  
 tulipunainen, silkiniimä  
 rødt, silkenat  
 rødt, silkenat  
 огненный-красный, шелк-матовый  
 czerwony ognisty, jedwabisto-mat  
 κόκκινο φωτιάς, μεταξωτό ματ  
 ateg krmizisy, ipek mat  
 ohnivý červený, hedvábný matná  
 tűzörös, seylemmat  
 ogeni rdeča, svila mat



blau, glänzend 52  
 blue, gloss  
 bleu, brillant  
 blauw, glanzend  
 azul, brillante  
 azul, brilhante  
 blu, lucente  
 blå, blank  
 sininen, kiiltävä  
 blå, skinnende  
 blå, blank  
 синий, блестящий  
 niebieski, błyszczący  
 μπλε, υαλοστερό  
 maie, parhák  
 modrá, lesklá  
 kék, fényes  
 plava, blaskjøca



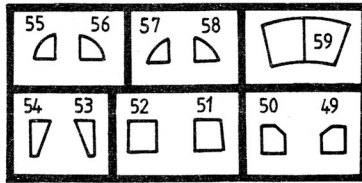
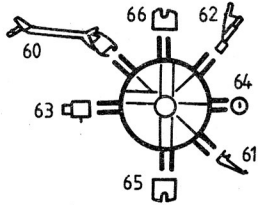
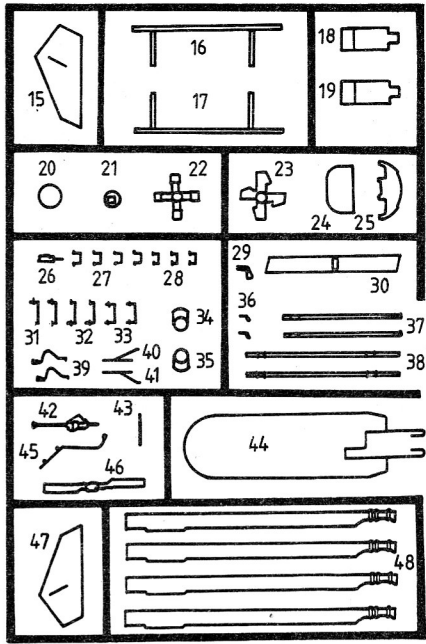
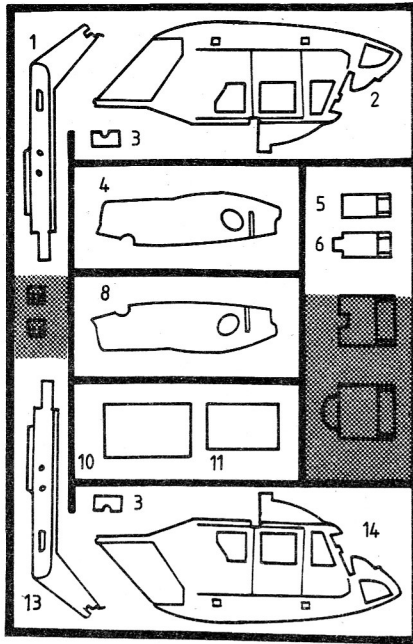
eisen, metallisch 91  
 steel, metallic  
 coloris fer, métallique  
 ijzerkleurig, metallic  
 ferroso, metalizado  
 ferro, metalico  
 ferro, metalico  
 järn, metallic  
 järn, metallic  
 társasárinen, metallikilto  
 jern, metallisk  
 jern, metallic  
 стальной, металлик  
 żelazny, metaliczny  
 östjörny, metallisk  
 demir, metalik  
 železná, metaliza  
 vas, metall  
 železna, metalik



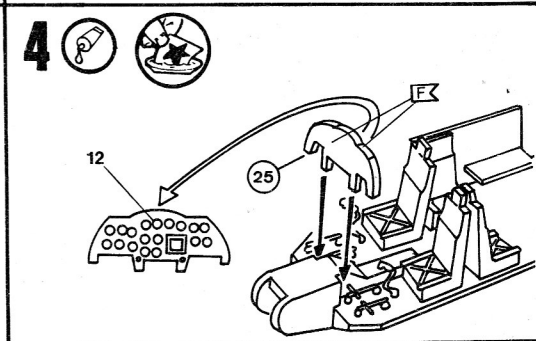
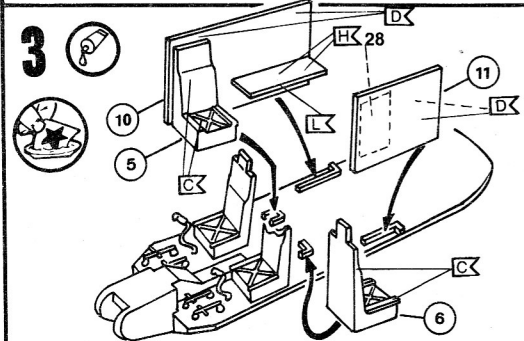
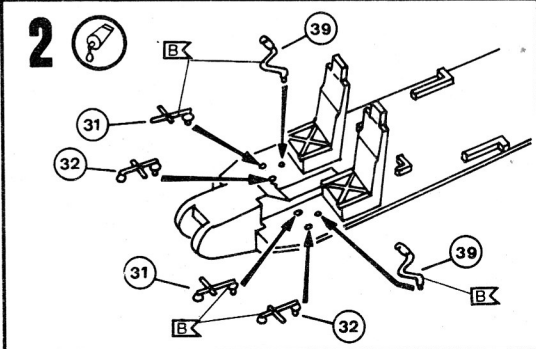
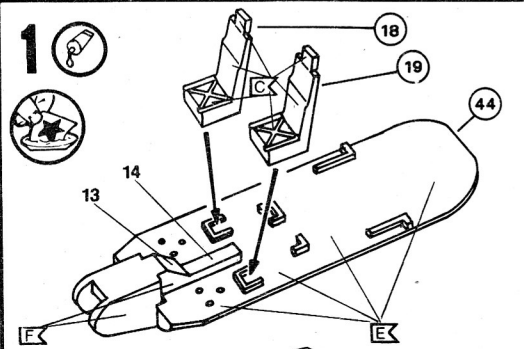
leuchtorange, matt 25  
 luminescent orange, matt  
 orange voyant, mat  
 lichtorange, mat  
 naranja fosfor, mate  
 laranja fosforesc, fosco  
 anaranjo claro, opaco  
 lysorange, mat  
 höho-oranssi, himmeä  
 lysorange, mat  
 ysened orange, mat  
 ysened orange, mat  
 оранжевый светящийся, матовый  
 romangazowy świecący, matowy  
 östljörny, metallisk  
 azık portakali, mat  
 svifvit oranzová  
 világító narancs, mat  
 svetlo pomorandžast, mat

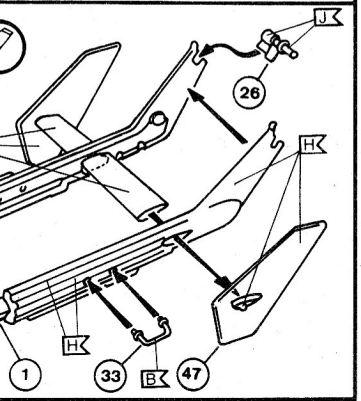
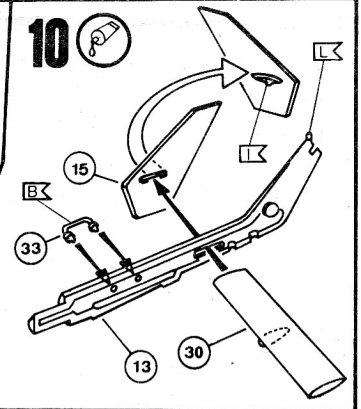
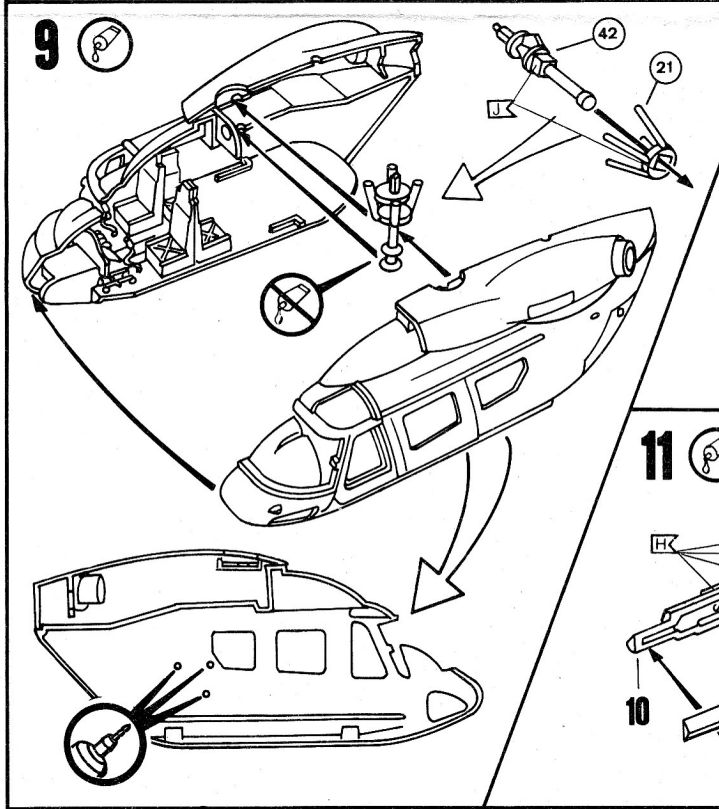
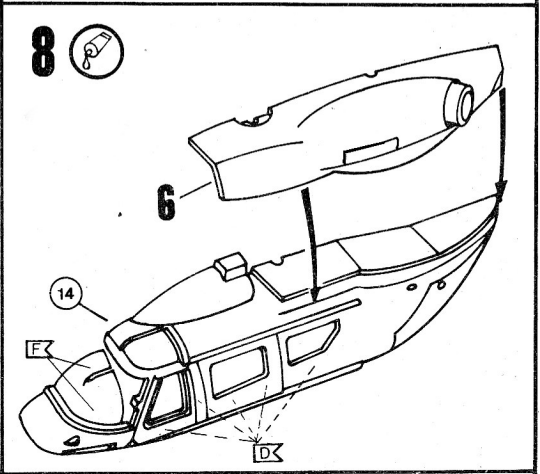
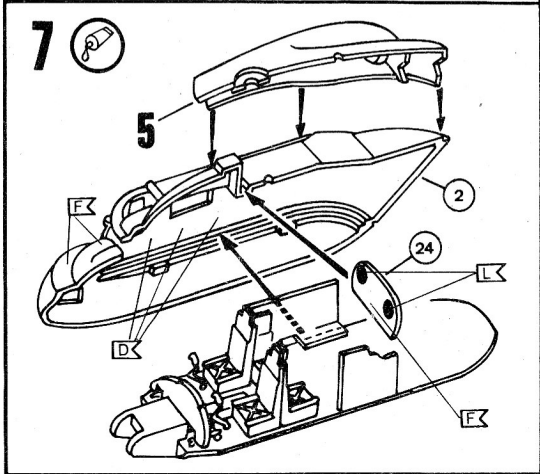
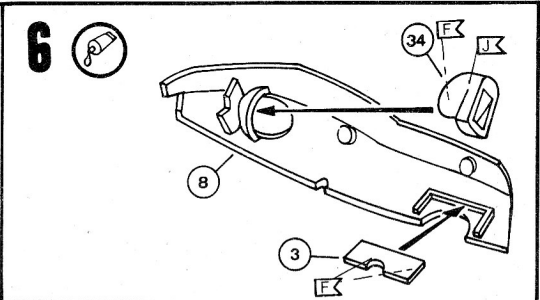
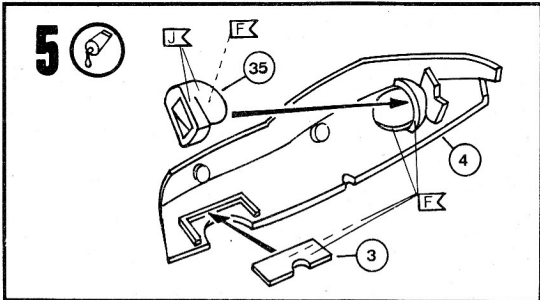


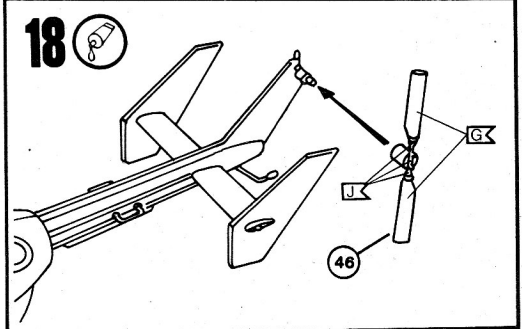
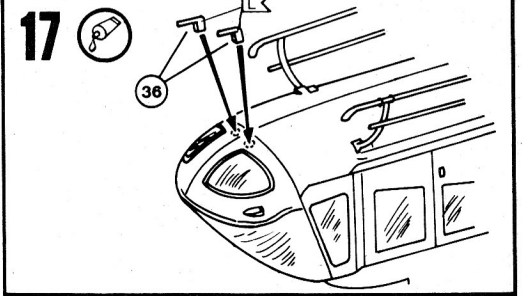
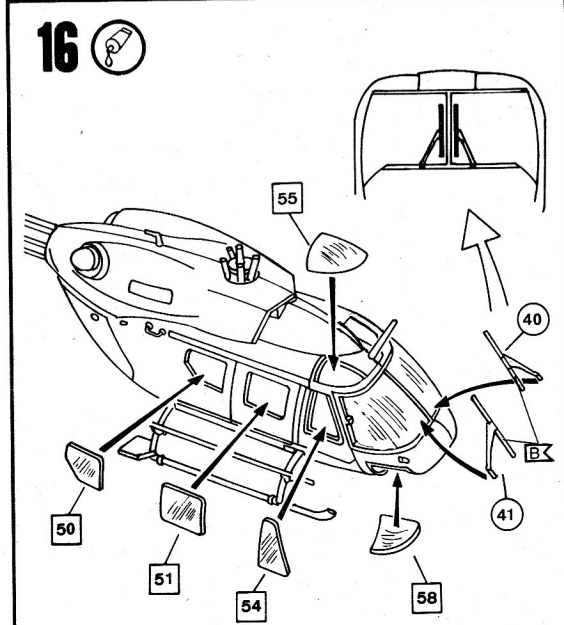
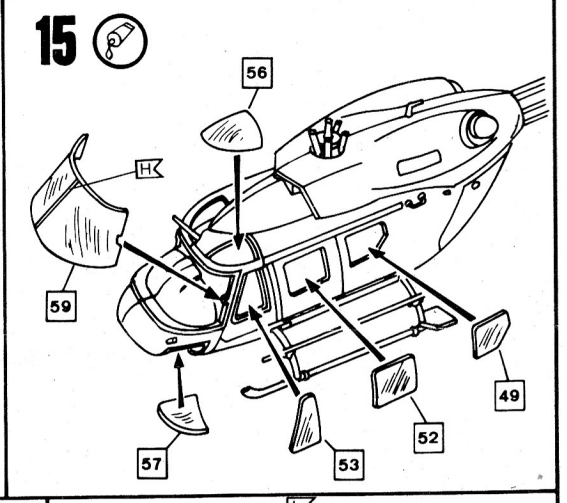
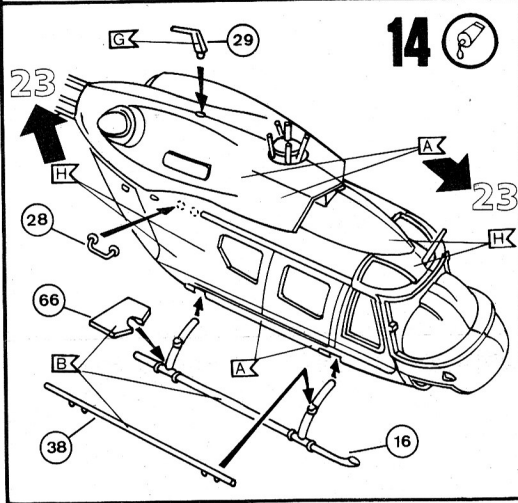
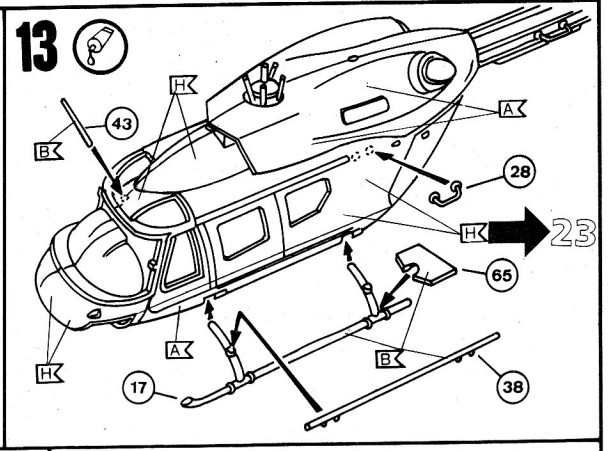
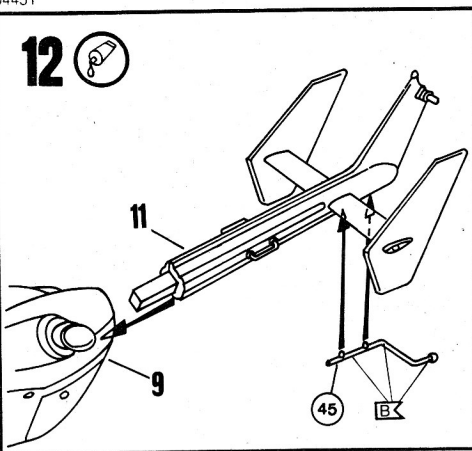
aluminium, metallisch 99  
 aluminium, metallic  
 aluminium, métallique  
 aluminium, metalico  
 aluminio, metalizado  
 alluminio, metalico  
 alluminio, metalico  
 aluminium, metallic  
 aluminium, metallic  
 aluminium, metalikilto  
 aluminium, metalisk  
 aluminium, metalik  
 aluminium, metallic  
 alumiini, metallinen  
 aluminium, metallisch  
 alumiini, metallinen  
 alumiini, metallisk  
 alumiini, metallikilto  
 aluminium, metalisk  
 aluminium, metalik  
 alumiinium, metallik

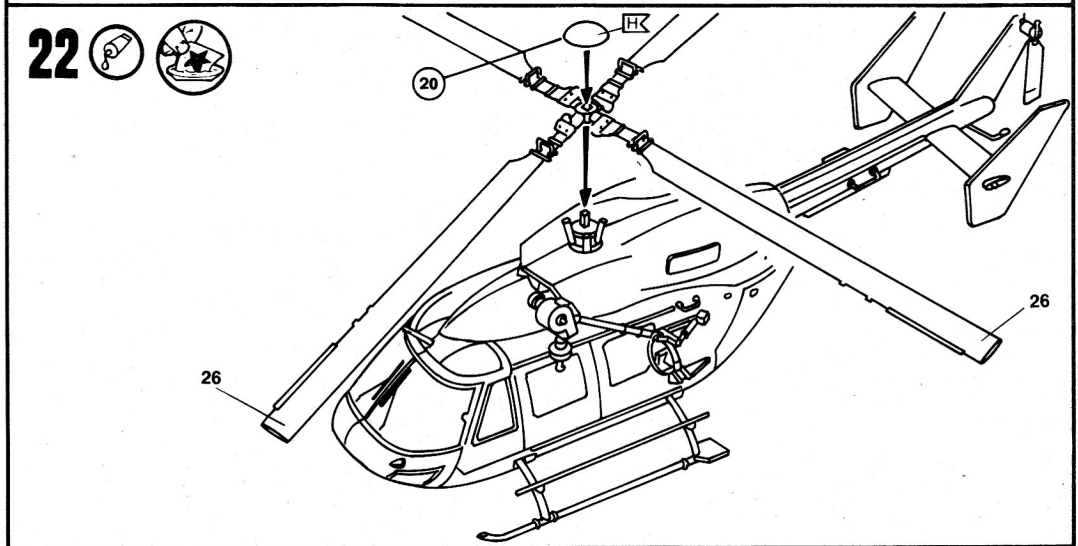
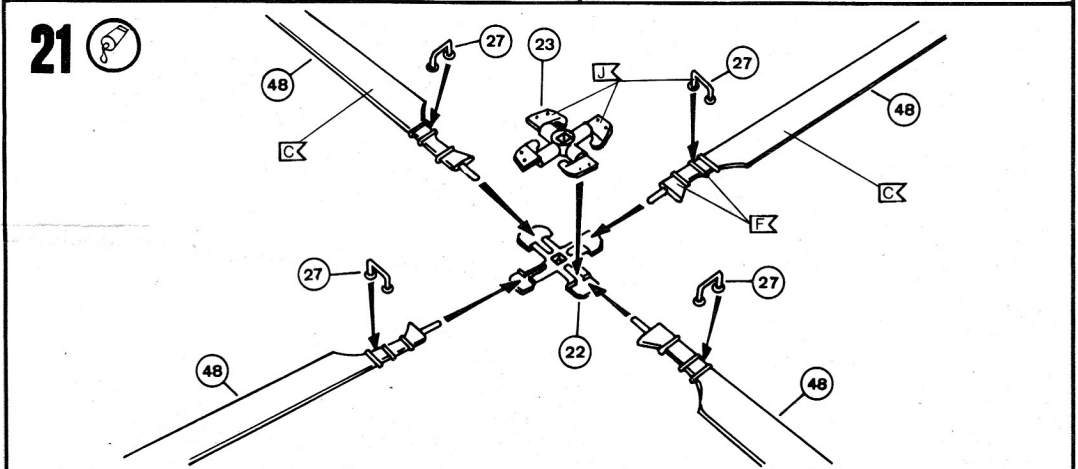
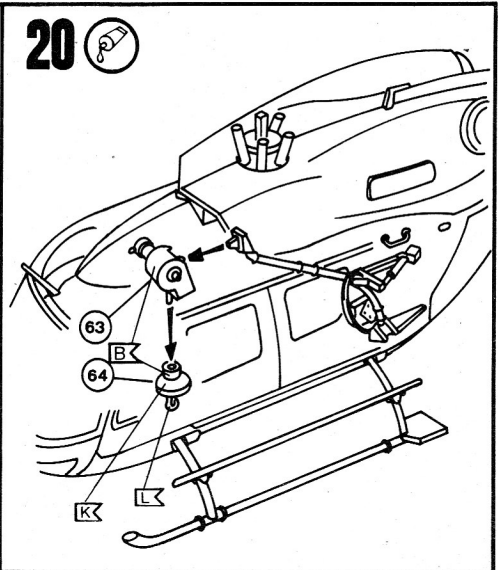
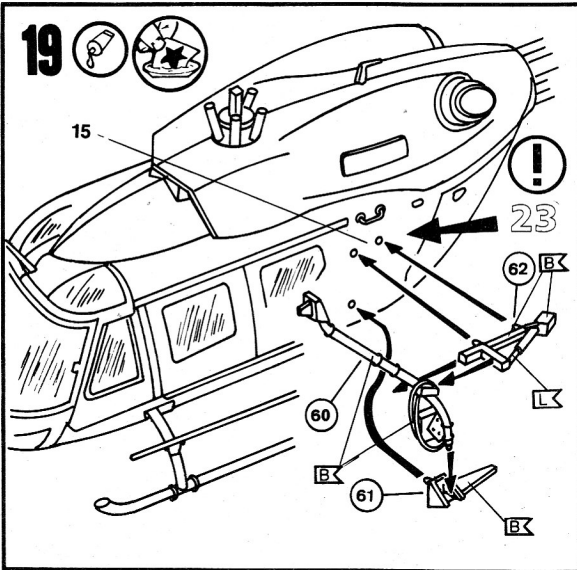


Nicht benötigte Teile  
 Parts not used  
 Pièces non utilisées  
 Niet benötigde onderdelen  
 Πιέραις όχι χρειάζονται  
 Piegas rālo utilizādas  
 Parti non usate  
 Илге аишедишди детал  
 Tarpeidiniai dali  
 Ikke nødvendige dele  
 Deler som ikke er nødvendige  
 Ηαααααααααααααααα αααααα  
 Elementy niepotrzebne  
 μη χρειαζόμενα εξαρτήματα  
 Genetisk partar  
 Nepotrebni díly  
 fél nem használt alkatrészek  
 Nepotrebni deli









# 23

