

BL 8-inch howitzer Mk. VI

Перша Світова війна, що запам'яталася війною новітнього типу, у котрій застосували вперше такі технічні розробки як танк чи літак, жодним чином не могла обійтися без звичайних видів озброєнь, наприклад, гвинтівки чи гармати. Значного технічного прогресу класичне озброєння за чотири роки Великої Війни не набуло, проте воно постійно вдосконалювалося і вже далеко відійшло від своїх аналогів що застосовувалися у XIX сторіччі та раніше.

В 1915 році британська корпорація Vickers створила нову гармату калібру 8 дюймів, що отримала військовий індекс Mk.VI. Це була суттєва конструктивна модернізація попередньої розробки Mk.V, вдосконалення торкнулись у першу чергу гідравлічного механізму відкату ствола гармати. У бойовому положенні сектор обстрілу складав по 4 грауси ліворуч чи праворуч, а також до 50 градусів догори. Казенна частина гармати набула нового, більш сучасного вигляду. Бойова дальність пострілу сягала майже 10 кілометрів, проте вага гармати у порівнянні із попередньою версією зросла більш як на три тони. Задля транспортування гармати до бойових позицій вона з'єднувалася із громіздкою передньою частиною, котра чіплялася до важких транспортувальників тієї доби, таких як вантажівка FWD, або ж трактор Holt 75.

Окрім заводів Vickers виробництво гармати було розпочате також на потужностях фірми Armstrong, та за ліцензією у Сполучених Штатах Америки заводами компанії Midvale Steel and Ordnance Co., at Nicetown, Pennsylvania. Гармата цього типу не набула широкого застосування на полях боїв Першої Світової, проте її використовували не лише на Західному Фронті, а й в Македонії та на Близькому Сході у Палестині. Окрім безпосередньо британської армії, вона входила до складу артилерійських підрозділів домініонів Імперії - Австралії та Канади. У рамках угод про співпрацю військ країн Антанти незначна кількість Mark VI потрапила до царської Росії.

Найдивовижнішою виявилася доля Mark VI збудованих в США. Після закінчення Першої Світової війни вони, як і інші озброєння американської армії, повернулися додому, де знаходилися на консервації. Проте в 1939 році, після агресії СРСР проти Фінляндії та на прохання цієї країни до західних держав надати військову допомогу, 32 гармати Mark VI були разом із іншими типами озброєнь надіслані до Фінляндії. Вони залишалися на бойовій службі навіть після закінчення Другої Світової війни і лише наприкінці 1960-х років були виведені із лав армії як застарілі, а окремі екземпляри потрапили до музеїв, де експонуються і донині.

BL 8-inch howitzer Mk. VI

The First World War is remembered as a new type of war, in which such technological developments as the tank and the aircraft were used for the first time, but also completely dependent on conventional weapons such as, for example, the rifle or the gun. There were no radical changes in the technology of these types of weapons during the four years of the Great War, but they were constantly improved and had already moved far away from comparable types of weapons used in the 19th Century and earlier.

In 1915, the British corporation Vickers created a new 8-inch caliber gun, which received the military index Mk.VI. This was a significant constructive modernization of the previous development of Mk.V, the improvements touched first of all the hydraulic mechanism of the rollback of the gun barrel. In combat, the shelling sector was 4 degrees to the left or to the right, or to 50 degrees up. The state-owned part of the gun has acquired a new, more modern look. The combat range of the shot reached almost 10 kilometers, but the weight of the gun compared with the previous version increased by more than three tons. In order to transport the gun to combat positions, it clashed with a cumbersome fore part which clings to the heavy haulers of that time, such as the FWD truck or the Holt 75 tractor.

Besides the Vickers plants artillery production was also initiated at the facilities of the Armstrong company, and licensed by the US plants of the Midvale Steel and Ordnance Co., at Nicetown, Pennsylvania. This type of gun was not only widely used on the First World War battlefields of the Western Front, but also in Macedonia and in Palestine. In addition to service in the British Army, it was employed by the artillery divisions of the Dominions of the Empire - Australia and Canada. Furthermore, within the framework of the co-operation agreements of the Entente, a small number of Mark VIs found their way to Imperial Russia.

Most surprising was the story of the Mark VIs built in the USA. After the end of the First World War, they, like most of the rest of the armament of the American Army, returned home, where they were mothballed. However, in 1939, after the Soviet aggression against Finland and the Finnish appeal to the Western powers to provide military assistance, 32 Mark VI howitzers, along with other types of weapons, were sent to the country. They remained in service even after the end of the Second World War, and only in the late 1960s were withdrawn from the ranks of the army as obsolete, and individual examples were given to museums, which they are exhibited today.

BL 8-inch howitzer Mk. VI

Der 1. Weltkrieg wird stets für die Entwicklung und Nutzung neuer Technologien wie dem Panzer und dem Flugzeug in Erinnerung bleiben - aber auch weiterhin war man auf so konventionelle Waffen wie Gewehre und Kanonen angewiesen. Hierbei gab es zwar in diesen jenen vier Jahren des Krieges keine radikalen technischen Veränderungen, jedoch kam es beständig zu Verbesserungen, wodurch sie sich doch sehr von den Waffentypen des 19. Jahrhunderts oder noch früher unterschieden.

Im Jahr 1915 schuf die britische Gesellschaft Vickers eine neue 8-Zoll-Kaliber-Pistole, die den militärischen Index Mk.VI erhielt. Dies war eine bedeutende konstruktive Modernisierung der bisherigen Entwicklung von Mk.V, die Verbesserungen berührten zunächst den hydraulischen Mechanismus des Rollbacks des Pistolenlaufs. Im Kampf war der Schalen Sektor 4 Grad nach links oder nach rechts, oder auf 50 Grad hoch. Der staatseigene Teil der Pistole hat ein neues, modernes Aussehen erworben. Der Kampfbereich des Schusses erreichte fast 10 Kilometer, aber das Gewicht der Pistole im Vergleich zur vorherigen Version um mehr als drei Tonnen erhöht. Um die Pistole zu transportieren, um Positionen zu bekämpfen, stieß sie mit einem umständlichen Vorderteil zusammen. Die sich an die damals schweren Schlepper wie den FWD-Truck oder den Traktor Holt 75 klammert

Neben den Firmen von Vickers wurde mit der Produktion auch bei der Armstrong Company begonnen, darunter die Lizenzfertigung durch die US-amerikanischen Werke der Midvale Steel and Ordnance Co. in Nicetown, Pennsylvania. Diese Geschützart wurde nicht nur entlang der Westfront weitverbreitet eingesetzt, sondern auch in Mazedonien und Palästina. Neben dem Dienst in der britischen Armee kam sie auch in den Artillerieeinheiten der verschiedenen Dominions des Empire zum Einsatz - darunter Australien und Kanada. Zusätzlich wurde eine kleine Anzahl Mark IV an das zaristische Russland geliefert, da man mit der Entente entsprechende Lieferungen vereinbart hatte.

Am erstaunlichsten war die Geschichte der in den USA gebauten Mark VI. Nach dem Ende des 1. Weltkrieges wurden sie, wie auch die sonstige Bewaffnung der US-Armee, wieder zurück in die Heimat transportiert und dort eingemottet. Allerdings wurden im Jahr 1939 32 Mark VI Haubitzen (zusammen mit weiteren Waffen) an Finnland geliefert, als das Land sich nach der sowjetischen Aggression um Unterstützung an sie westlichen Mächte wandte. Dort blieben sie sogar noch bis nach dem 2. Weltkrieg im Dienst und wurden erst in den späten 1960er Jahren als veraltet außer Dienst gestellt. Einzelne Exemplare wurden an Museen abgegeben, wo sie heute noch zu besichtigen sind.

Технічні характеристики

Вага власна8740 кг
 Довжина ствола гармати2.972 см
 Загальна довжина гармати6.9м
 Вага набою91 кг
 Ефективна дальність пострілу.....9.825 м

Performances

Weight8,740 kg
 Gun barrel length2,972 m
 Total length of the gun 6,9 m
 Shell weight 91 kg
 Effective firing range9.825 m

Technische Charakteristik

Gewicht 8.740 kg
 Rohrlänge.....2.972 m
 Gesamtlänge6,9 m
 Geschoßgewicht91 kg
 Effektive Schussweite9.825m

Інструкція
УВАГА - Прочитати обов'язково!

Перед початком роботи уважно вивчіть інструкцію для складання моделі. Деталі з рамок вирізати за допомогою гострого ножа або гострозубців. Номери деталей - позначені цифрами: 1, 2, 3... Рамки, в яких знаходяться деталі, позначені великими латинськими літерами: А, В, С... Для деталей, які необхідно фарбувати перед складанням, вказано колір фарби: А,В,С... З'єднувати деталі за допомогою клею Plastic CEMENT 3991, 3992, 3999 або FIX 44601, 44602, 44607.

Вказівка для наклеювання декалей: вирізати з аркуша потрібні декалі (на схемі номери декалей вказано цифрами у квадратах); покласти їх у посуд з чистою водою приблизно на 1/2 хвилини; накласти декалі на модель, а потім зсунути з аркуша. Для кращого прилипання притиснути їх чистою тканиною.

Фототравлені деталі повинні приклеюватися за допомогою цианоакрилатового клею. Роботи проводити лише у гарно провітрюваному приміщенні. Запобігати вдиханню випаровувань цианоакрилату, бо це може призвести до шкоди здоров'ю. Обов'язково мити руки після закінчення роботи. В разі попадання цианоакрилату в очі негайно промити їх теплою водою.

Instructions
ATTENTION - Useful advice!

Read the instructions carefully prior to assembly. Remove parts from frame with a sharp knife or a pair of scissors and trim away excess plastic. Do not pull off parts. Numbers of parts are marked figures: 1, 2, 3... Frames, in which the part is situated, are marked by capital letters: A, B, C... For parts, which should be painted before mounting, are given colors of paint: A, B, C... Use plastic cement ONLY.

Directions for applying the decals: cut out from the sheet the necessary decals (numbers of decals are marked by figures in squares); plunge them into a vessel with pure water for about 1/2 minute; apply the decals on the kit, letting them slide from the paper. For a better adhesion, press them by means of clean rag.

Photo-etched parts can only be glued with cyanoacrylate glue. Work in a well ventilated area. Do not inhale vapors since these can be harmful. Wash your hands after using.

Instruction
ACHTUNG - Ein nützlicher Rat!

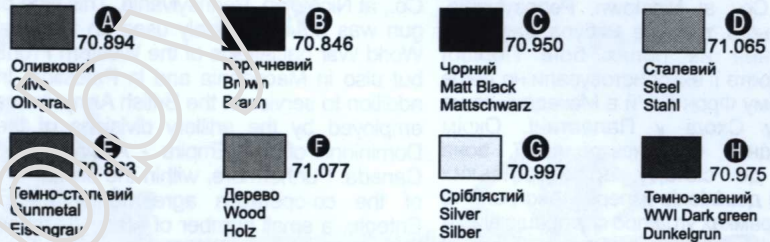
Von der Montage die Zeichnung aufmerksam studieren. Die einzelnen Montageteile mit einem Messer oder einer Schere vom Spritzling sorgfälling entfernen. Nummern der Einzelteile sind als Ziffer: 1, 2, 3... Der Rahmen, in welchem sich der Einzelteil befindet, wird als grosser Latienbuchstabe angegeben: A, B, C... Für die Einzelteile, die vor der Montage zu färben sind, wird die Farbe des Farbstoffs angegeben: A, B, C... Bitte nur Plastikklebstoff verwenden.

Anweisungen für Abziehbilder-Anbringung: Die benötigten Abziehbilder vom Blatt abschneiden, in ein Glas reines Wasser für etwa 1/2 Minute eintauchen, auf das Modell legen und dann vom Papierbogen abheben. Um eine bessere Haftung zu erzielen, die Abziehbilder mit einem reinen Tuch andrücken.

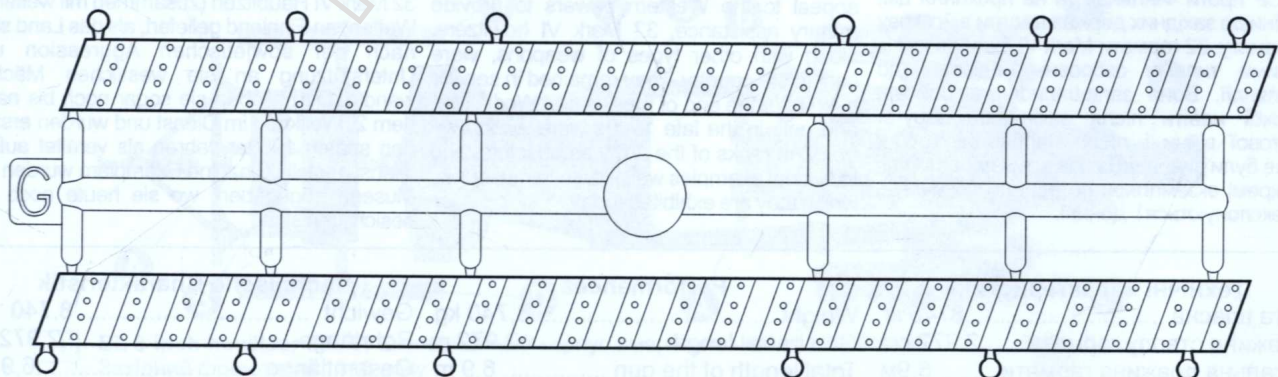
Photoätzteile können nur mit einem Sekundenkleber befestigt werden. Nur in gut belüfteten Räumen arbeiten. Dampf nicht einatmen, da diese gesundheitsschädigend sein können. Nach Gebrauch Hände waschen.

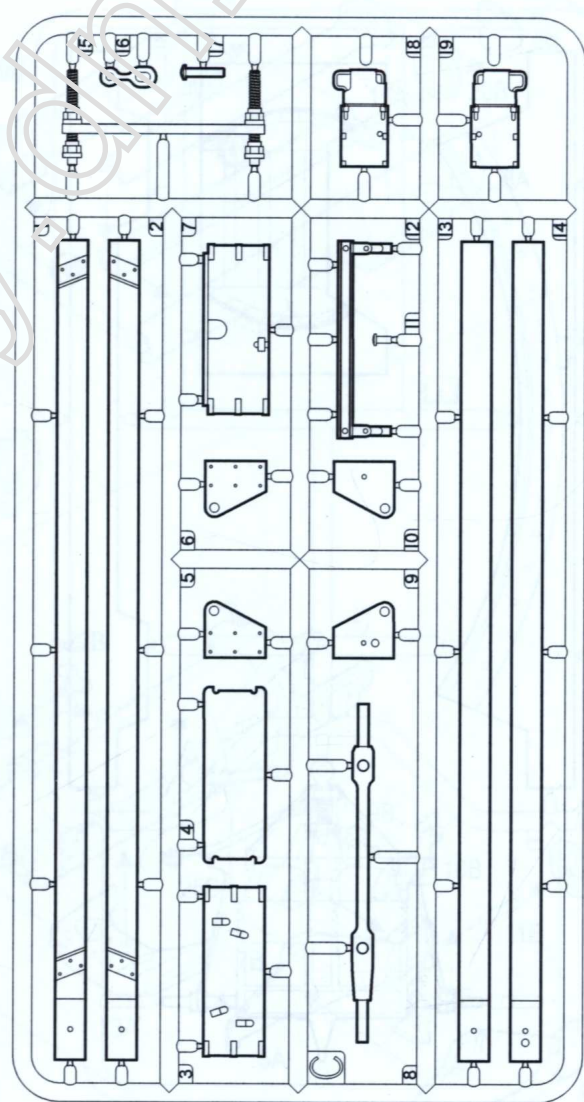
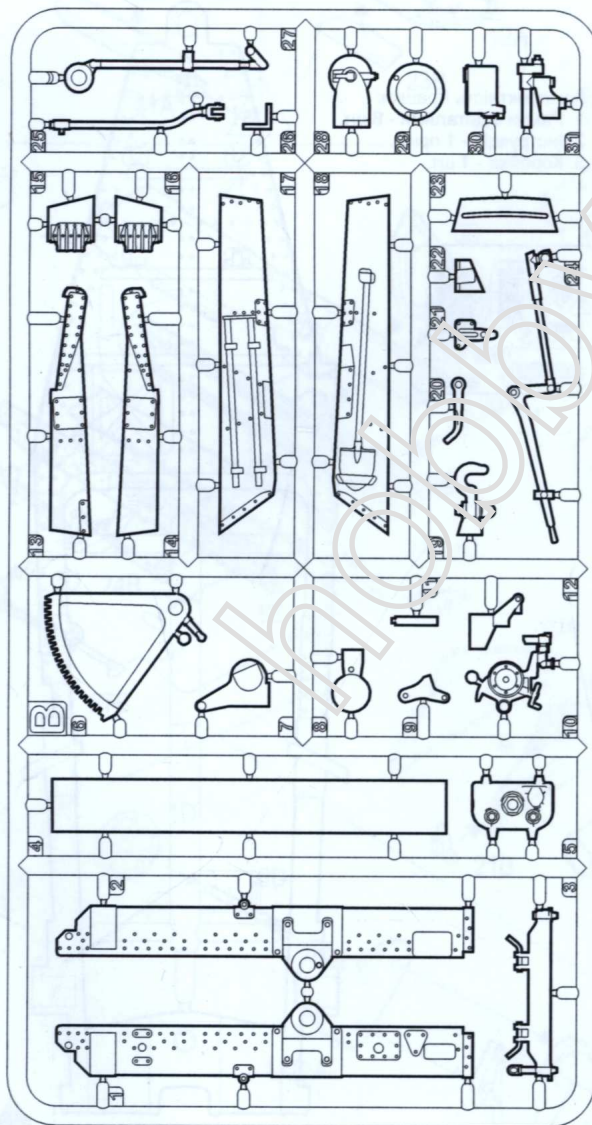
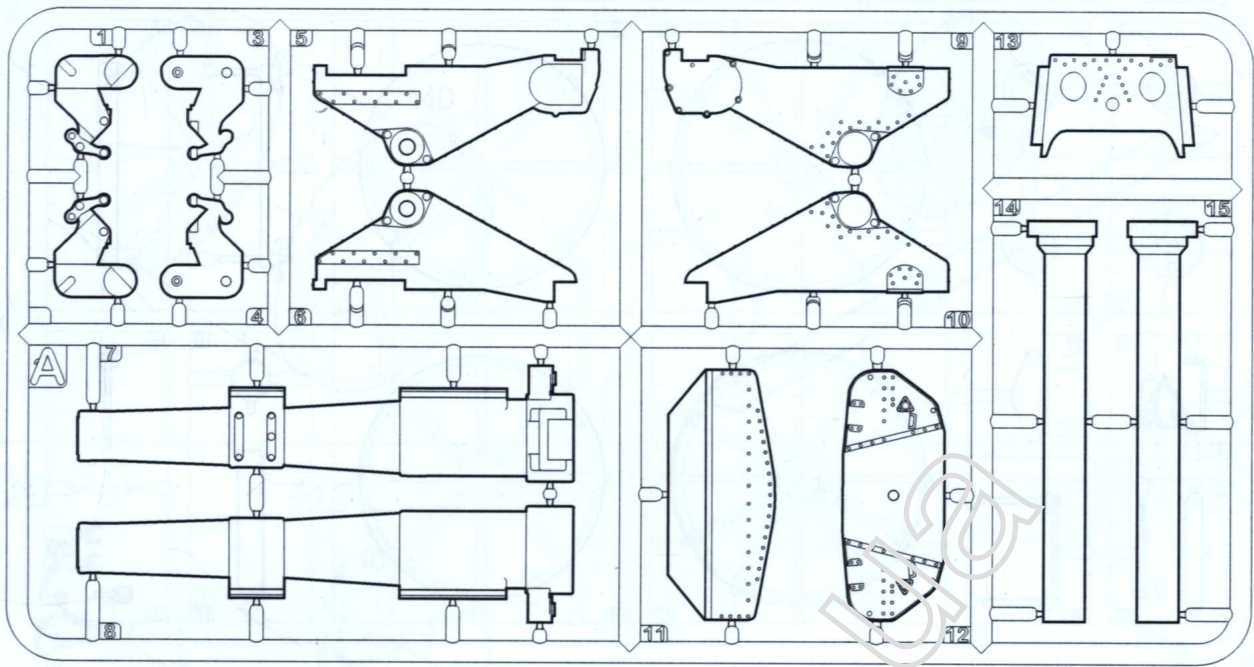


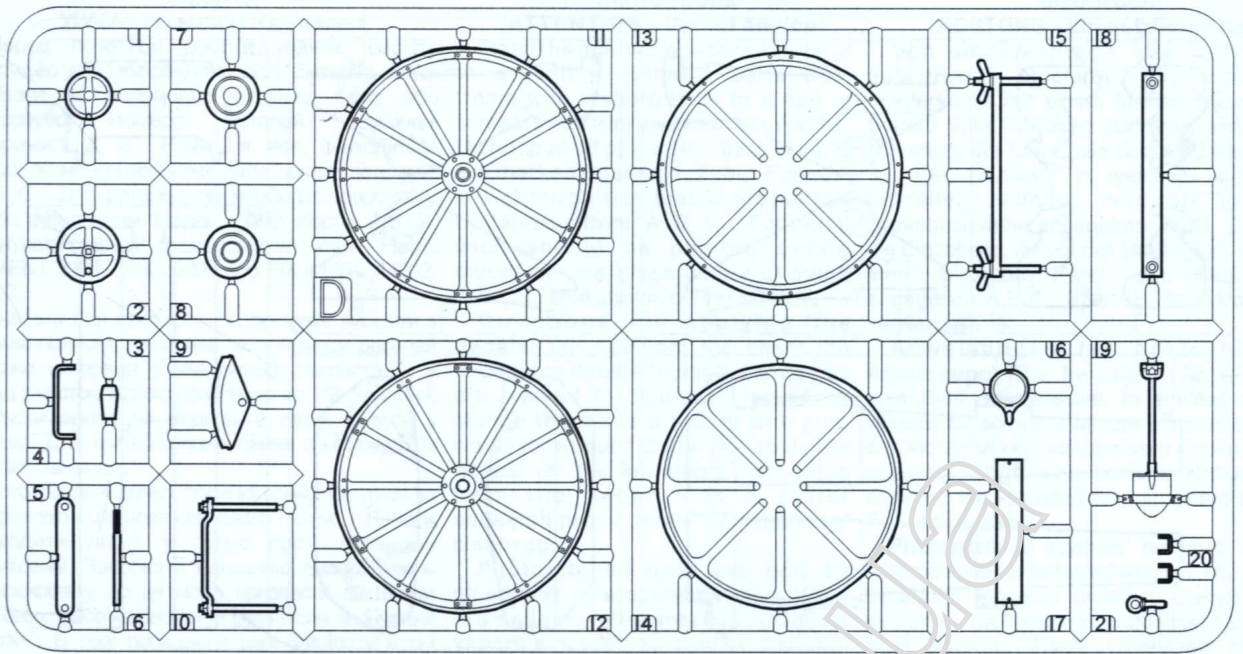
vallejo



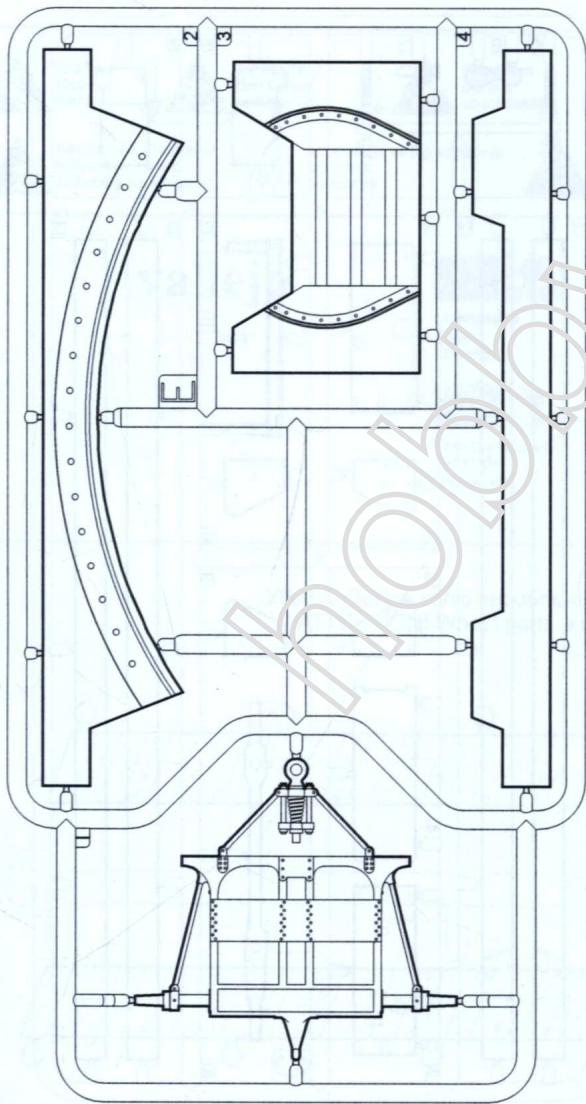
УВАГА! Деталі коліс вироблені з вінілу. Рекомендується не фарбувати їх.
ATTENTION! Wheel parts made from vinyl. Do not paint these details.



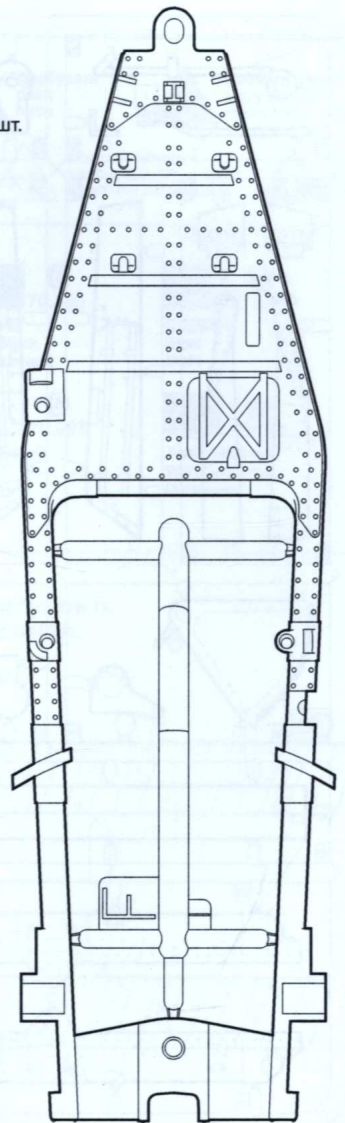
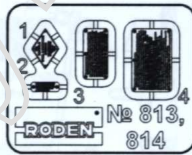




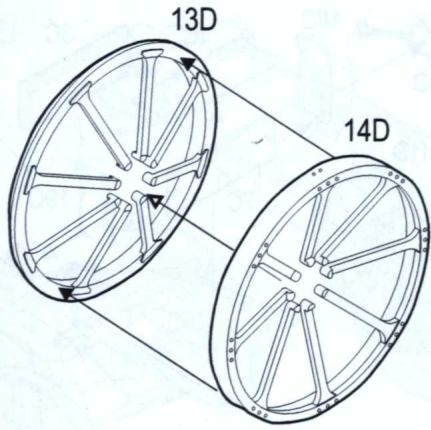
x2



Комплектність іграшки:
 1. Рамки з деталями - 8 шт.
 2. Інструкція - 1 прим.
 3. Коробка - 1 шт.

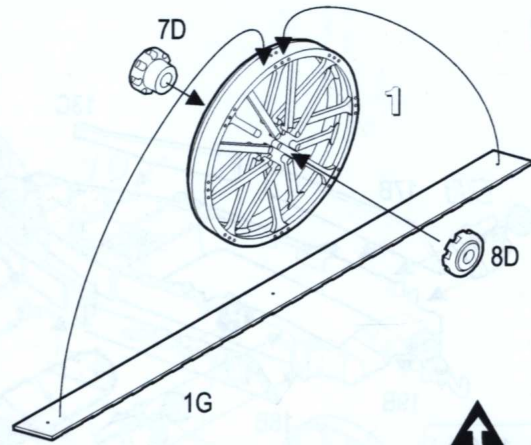


1



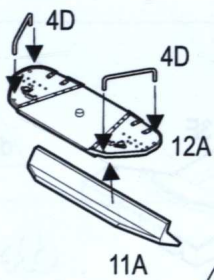
x2

2



x2

3a

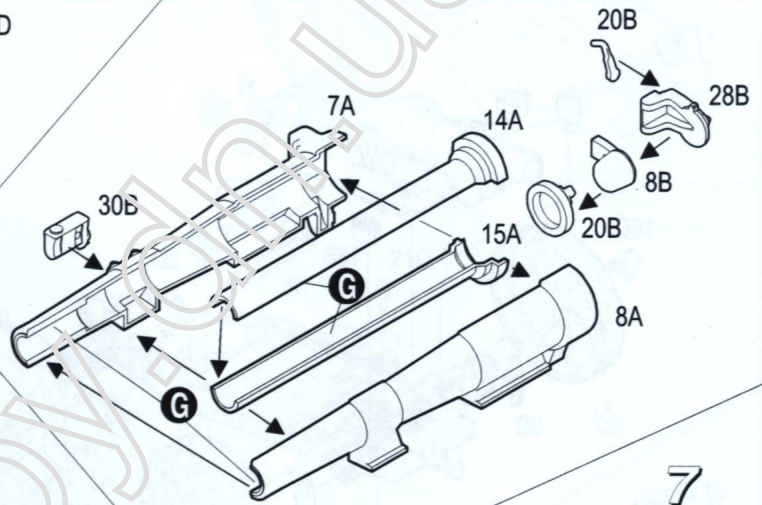


a b

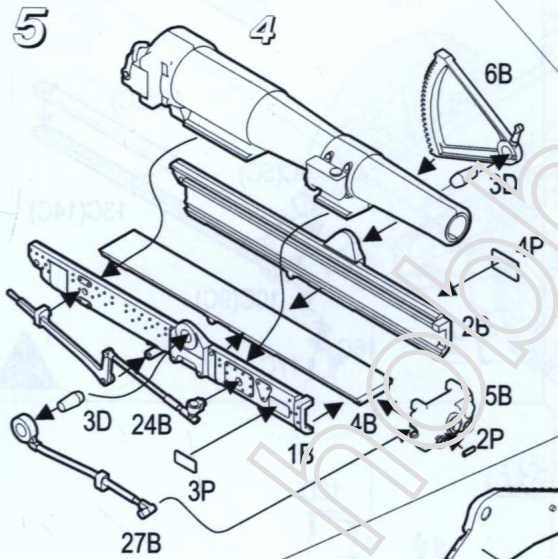
3b



4

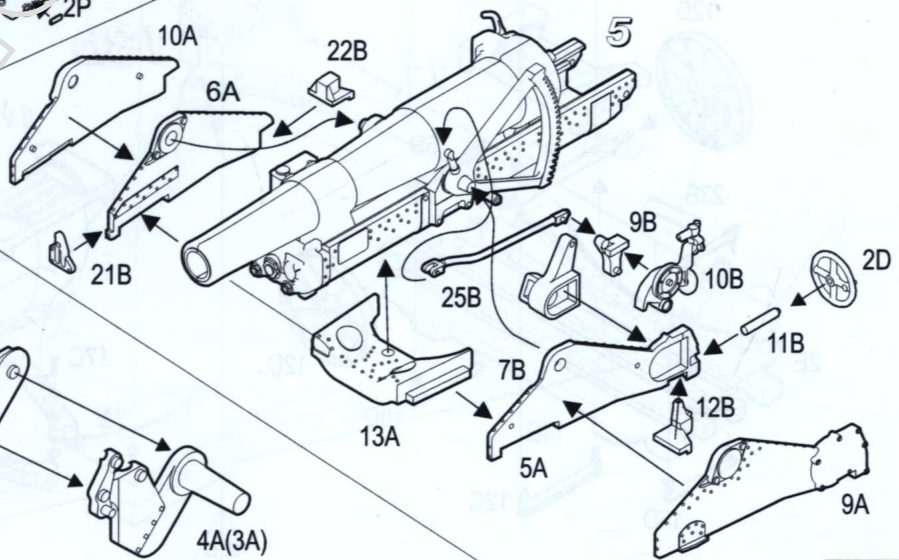
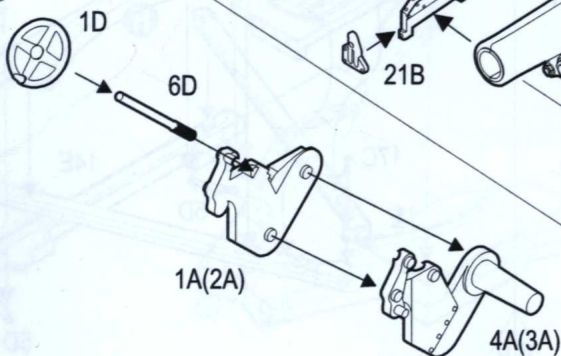


5

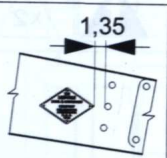
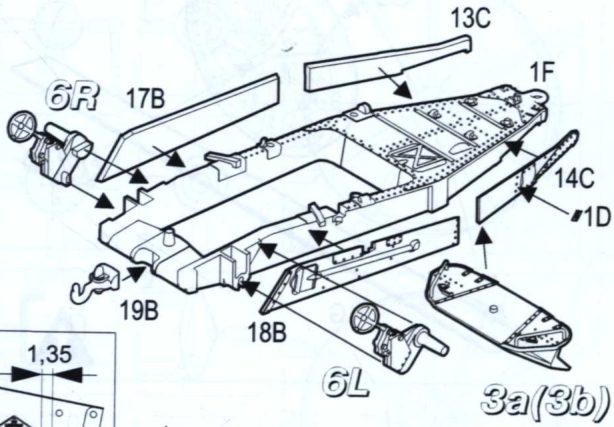


7

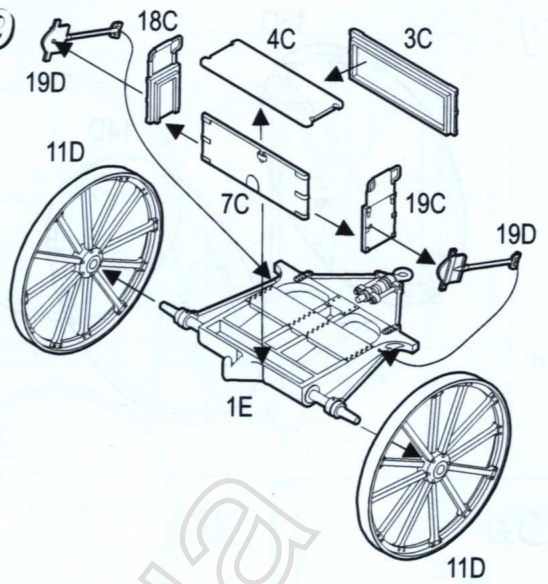
6



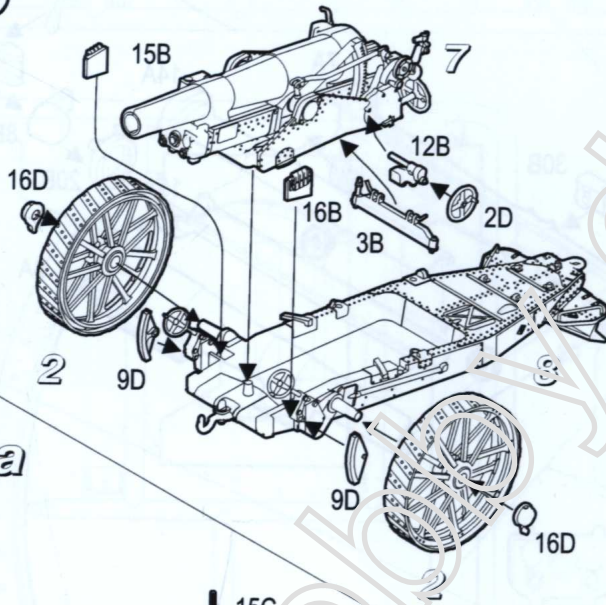
8



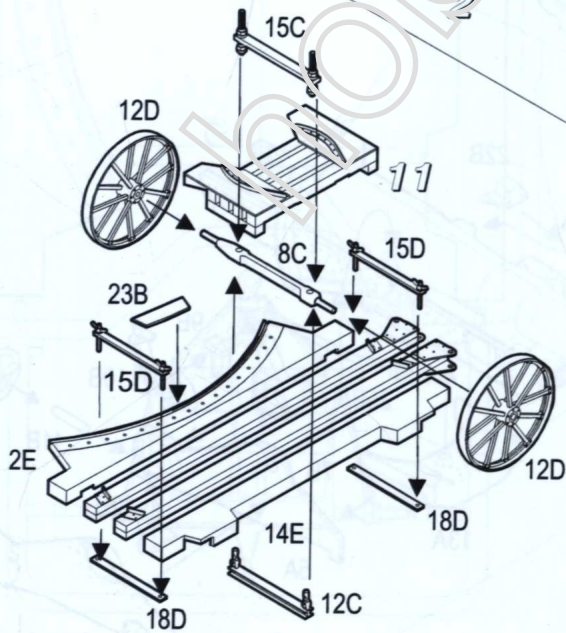
9



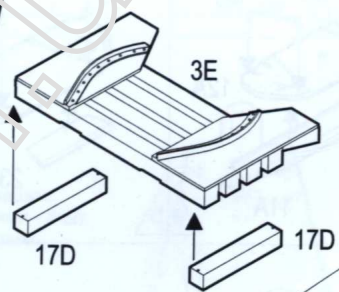
10



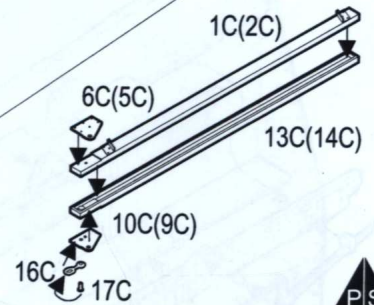
13a



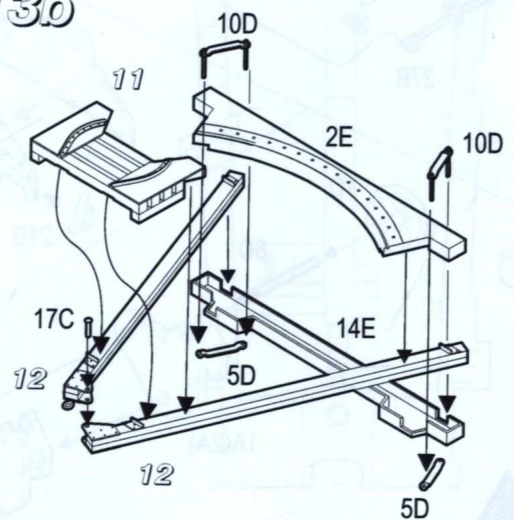
11



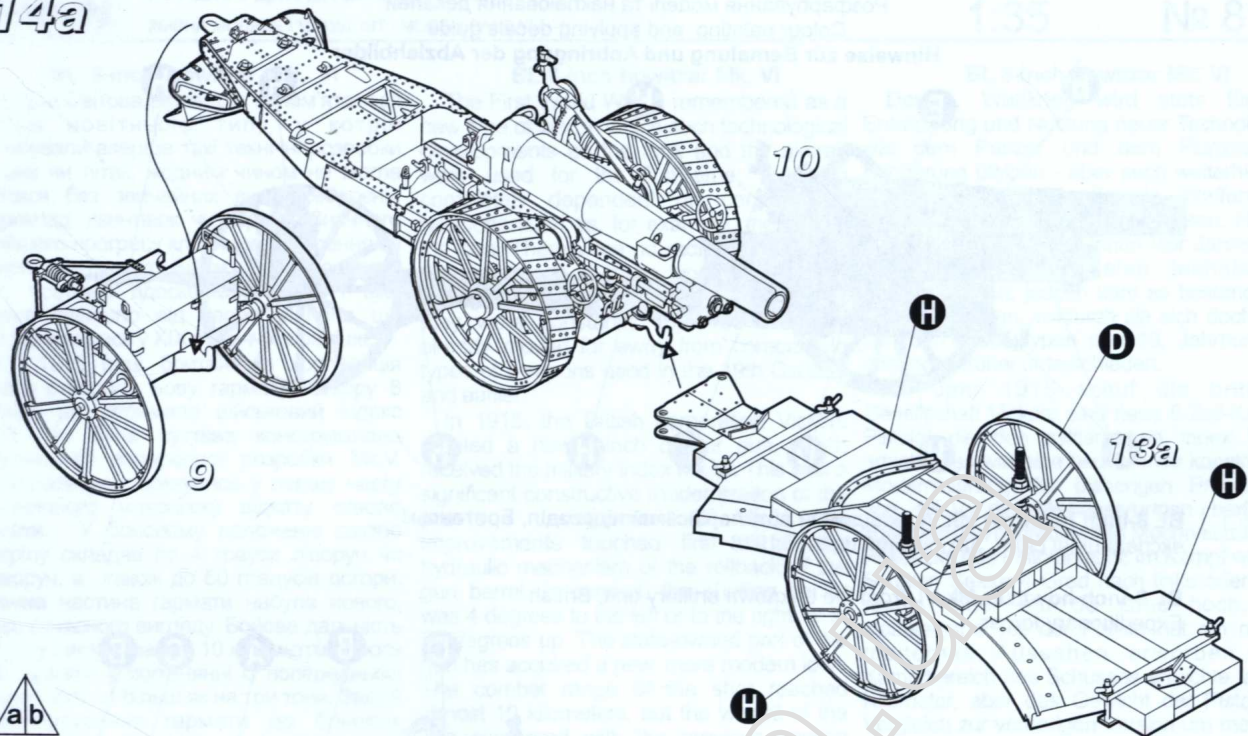
12



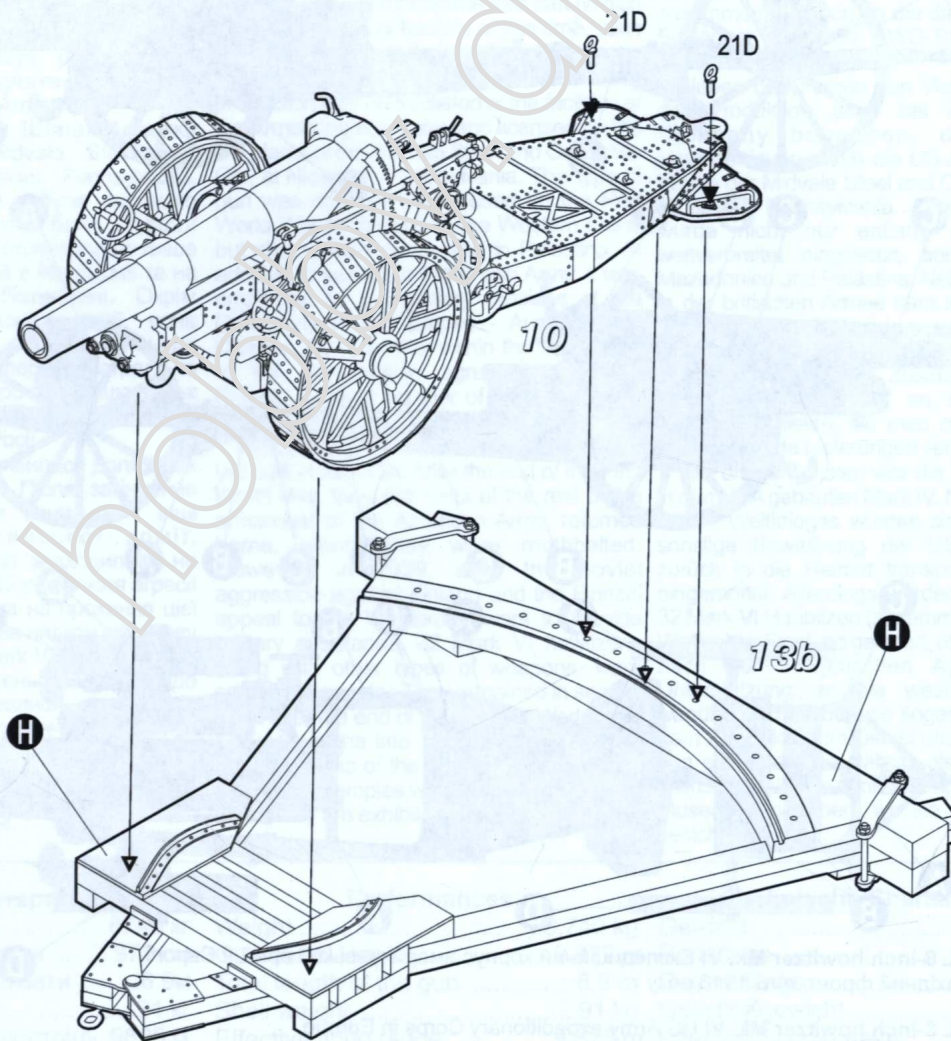
13b



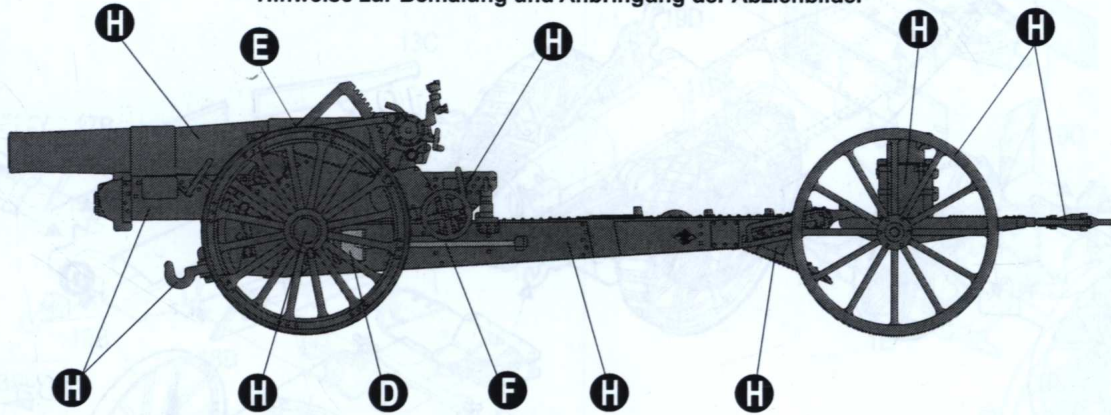
14a



14b

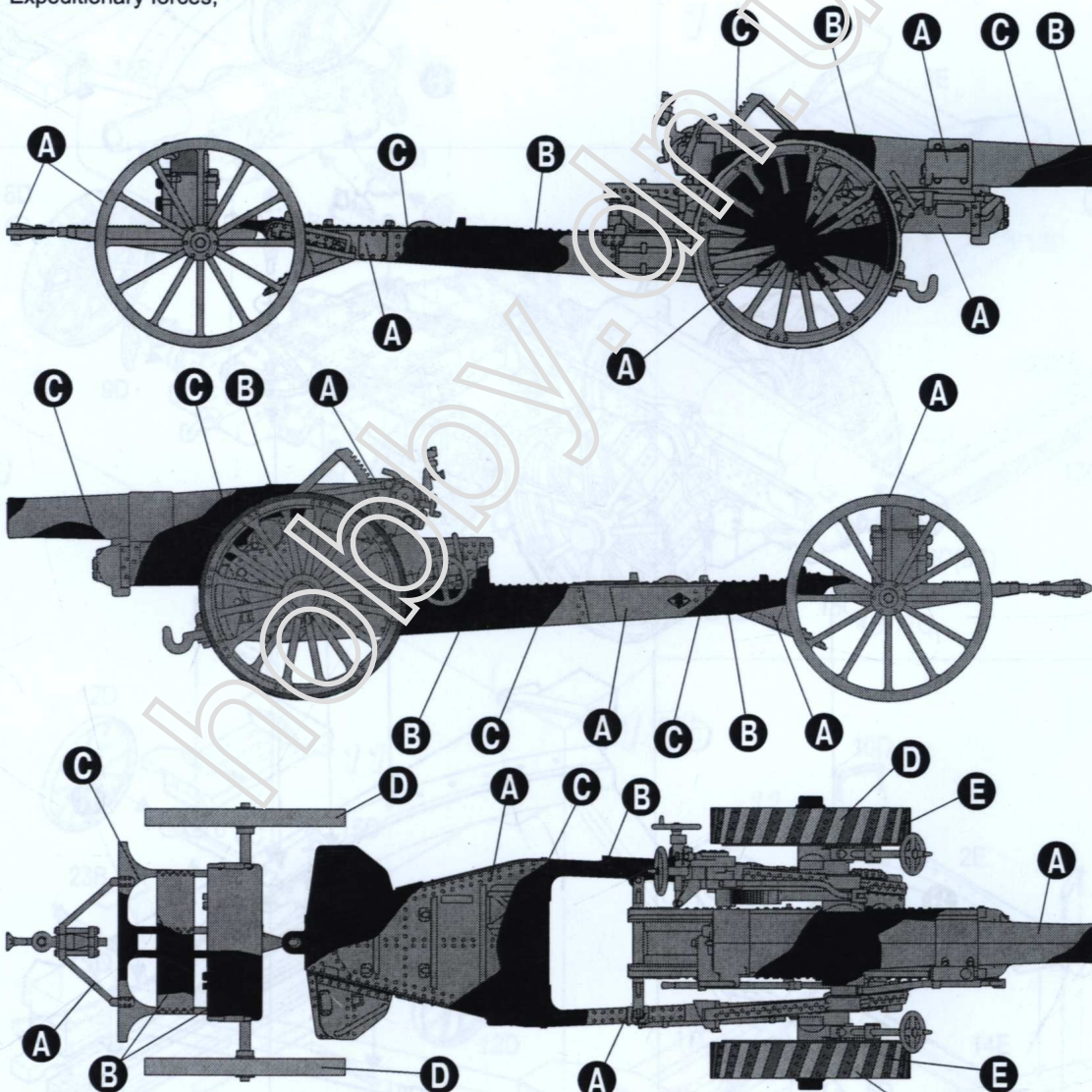


Розфарбування моделі та наклеювання декалей
 Colour painting and applying decals guide
 Hinweise zur Bemalung und Anbringung der Abziehbilder



I BL 8-inch howitzer Mk.VI, невідомий артилерійський підрозділ, Британські експедиційні сили, Західний фронт, 1916

BL 8-inch howitzer Mk.VI, from the unknown artillery unit, British Expeditionary forces,



II BL 8-inch howitzer Mk. VI Експедиційний корпус американської армії у Європі, Західний фронт, літо 1918 року

BL 8-inch howitzer Mk. VI US Army expeditionary Corps in Europe, Western Front, Summer 1918