

<READ THIS BEFORE YOU BEGIN>

- Study the instructions before assembling.
- Check the fit of each piece before cementing into place.
- Do not use too much cement to join parts.
- Never use cement or paint near open flame.
- Open a window or make area well ventilated when cement or paint is in use.
- Tear up and throw away the empty plastic bags to avoid danger of suffocation for little children.

<ALLGEMEINE HINWEISE>

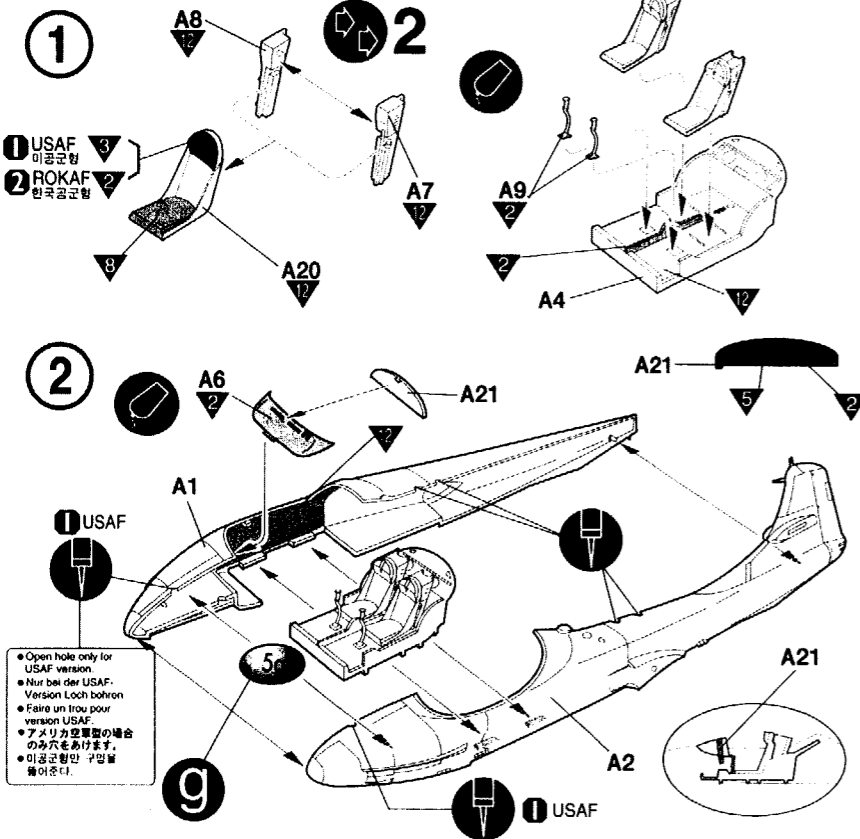
- Die Anordnung der Bauteile ist aus den Zeichnungen der Anleitung ersichtlich.
- Die Teile vor dem Verkleben ungeleimt zusammenhalten, um ihren Passsatz zu prüfen.
- Klebstoff nicht zu dick auftragen.
- Klebstoff und Farben niemals in der Nähe einer Flamme verwenden.
- Während der Bemalung mit Spritzpistole oder Pinsel für frische Luftzufuhr, z.B. Öffnen des Fensters, sorgen.
- Bausatz von Kleinen Kindern fernhalten. Verhüten Sie, daß Kinder irgendwelche Bauteile in den Mund nehmen oder Plastiktüten über den Kopf ziehen.

<LISEZ CE QUI SUIT AVANT DE COMMENCER LE MONTAGE>

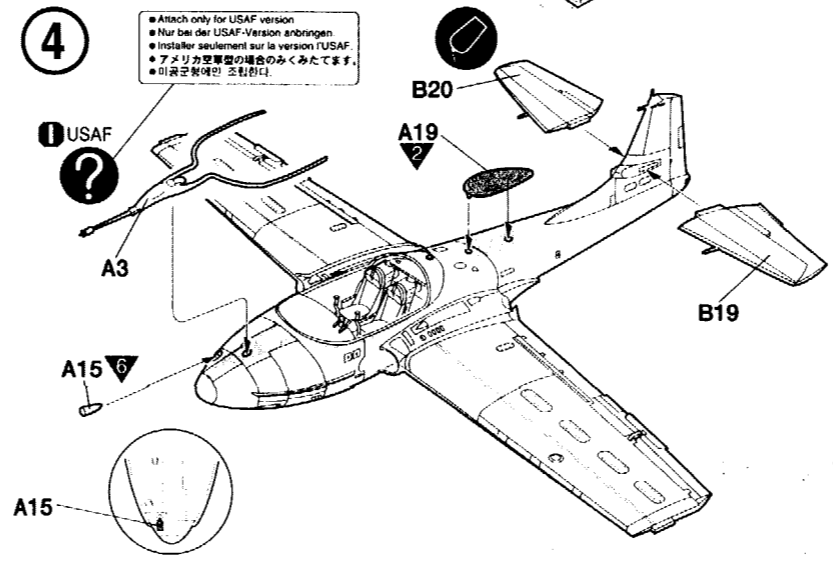
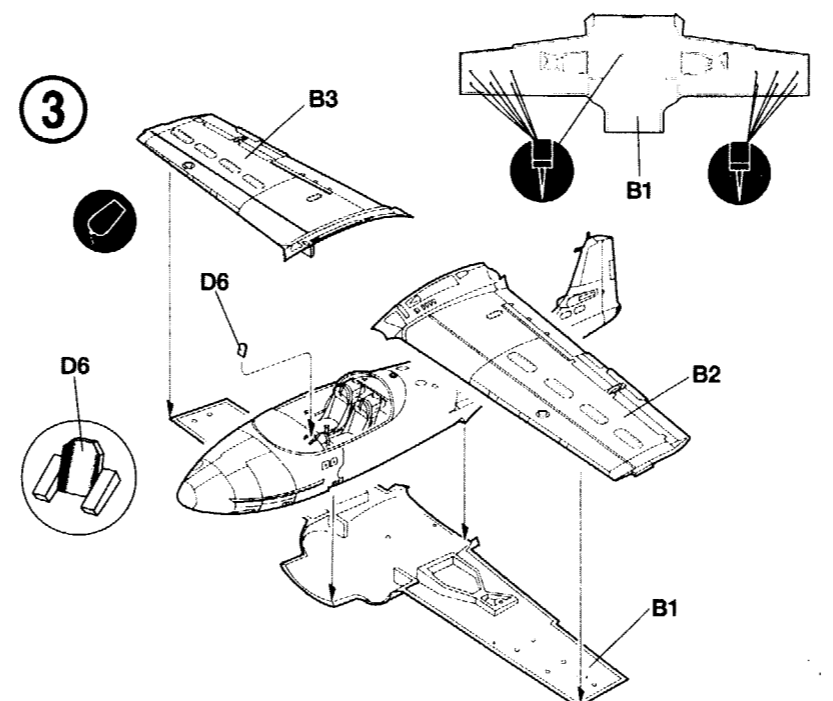
- Etudier les schémas d'assemblage.
- Contrôler que chaque pièce soit bien conforme avant de la coller à sa place.
- N'utilisez pas trop de colle pour réunir les pièces.
- Ne jamais manipuler la colle ou peinture à proximité d'une flamme.
- Aérer soigneusement la pièce où vous peignez (ouvrir la fenêtre).
- Après avoir sorti les pièces du sac en plastique, déchirer le sac afin d'éviter que les enfants ne le mettent sur la tête et ne s'étouffent.

組み立てる前に、説明書をお読み下さい。
 部品をランナーから切りはなす時は模型用ニッパーとカッターを使用します。
 接着剤を少なめに使うことがきれいに仕上げるコツです。
 接着する前に部品の合わせを確認します。
 接着剤や塗料を使用する時はときどき窓を開けて換気をお願いします。
 組み立て後の部品やビニール袋は小さな子供の手の届かない安全な所に保管して下さい。

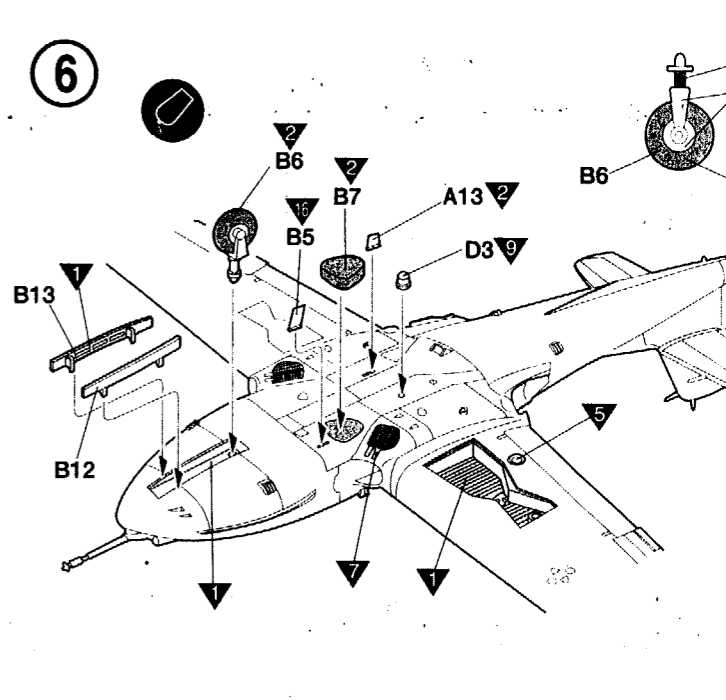
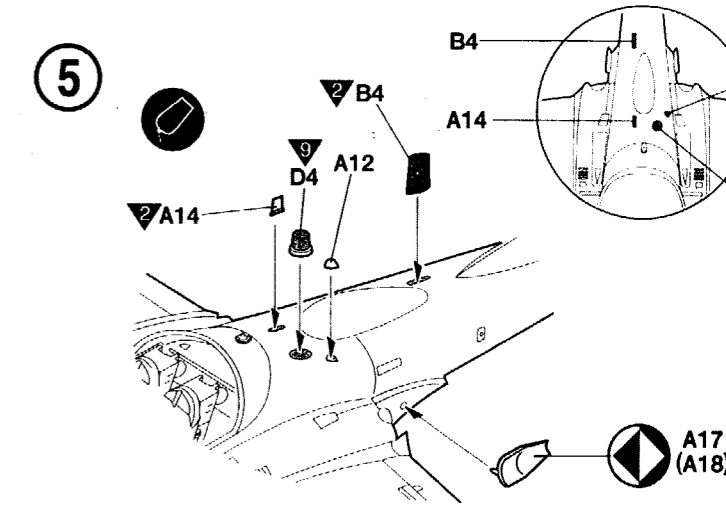
- 組み立てる前に
- 部品の合わせを確認する。組み立てる前に確認する。
- 部品の合わせを確認する。組み立てる前に確認する。
- 組み立てる前に
- 部品の合わせを確認する。組み立てる前に確認する。
- 部品の合わせを確認する。組み立てる前に確認する。



- Open hole for USAF version.
- Nur bei der USAF-Version Loch bohren.
- Faire un trou pour version USAF.
- アメリカ空軍版の場合のみ穴をあけます。
- 이공군형만 구멍을 뚫어준다.



1	WHITE	WEIß	BLANC	ホワイト	유광흰색
2	FLAT BLACK	MATTSCHWARZ	NOIR MAT	つや消レブラック	무광검정색
3	FLAT RED	MATTROT	ROUGE MAT	つや消레드	무광빨강색
4	YELLOW	GELB	JAUNE	イエロー	유광노랑색
5	SILVER	SILBER	ARGENT	シルバー	은색



6	GUNMETAL	METALLGRAU	GRIS ACIER	ガンメタル	건
7	METALLIC GRAY	GRAUMETALLIC	GRIS METAL	메탈릭그레이	흑
8	KHAKI GREEN	KHAKIGRÜN	VERT KHAKI	카키그린	카
9	CLEAR RED	ROT, REIN	ROUGE CLAIR	클리어레드	클
10	CLEAR BLUE	BLAU, REIN	BLEU CLAIR	클리어블루	클

1/72nd A-37B DRAGONFLY

12461

■ Painting & Decal placement 색칠 및 전사지 붙이기

I USAF A-37B, 8th SOS., 14th SOW., Bien Hoa AB., Vietnam, 1970
 미공군 제 14 특수작전 항공단 제 8 특수작전 비행대 소속 A-37B, 1970년 베트남 비엔호아기지.

