

SOPWITH TRIPLANE

Revell®

H-4157-0389

© 1980 BY REVELL INC.

PRINTED IN GERMANY BY REVELL PLASTICS GMBH., BÜNDE



CEMENT
KLEBEN
COLLE
PLASTIC LIJM
CEMENT
CEMENTO (COLLANTE)



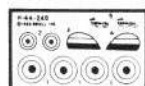
DO NOT CEMENT
NICHT KLEBEN
NE PAS COLLER
NIET PLAKKEN
SKALL INTE KLISTRAS
NON INCOLLARE



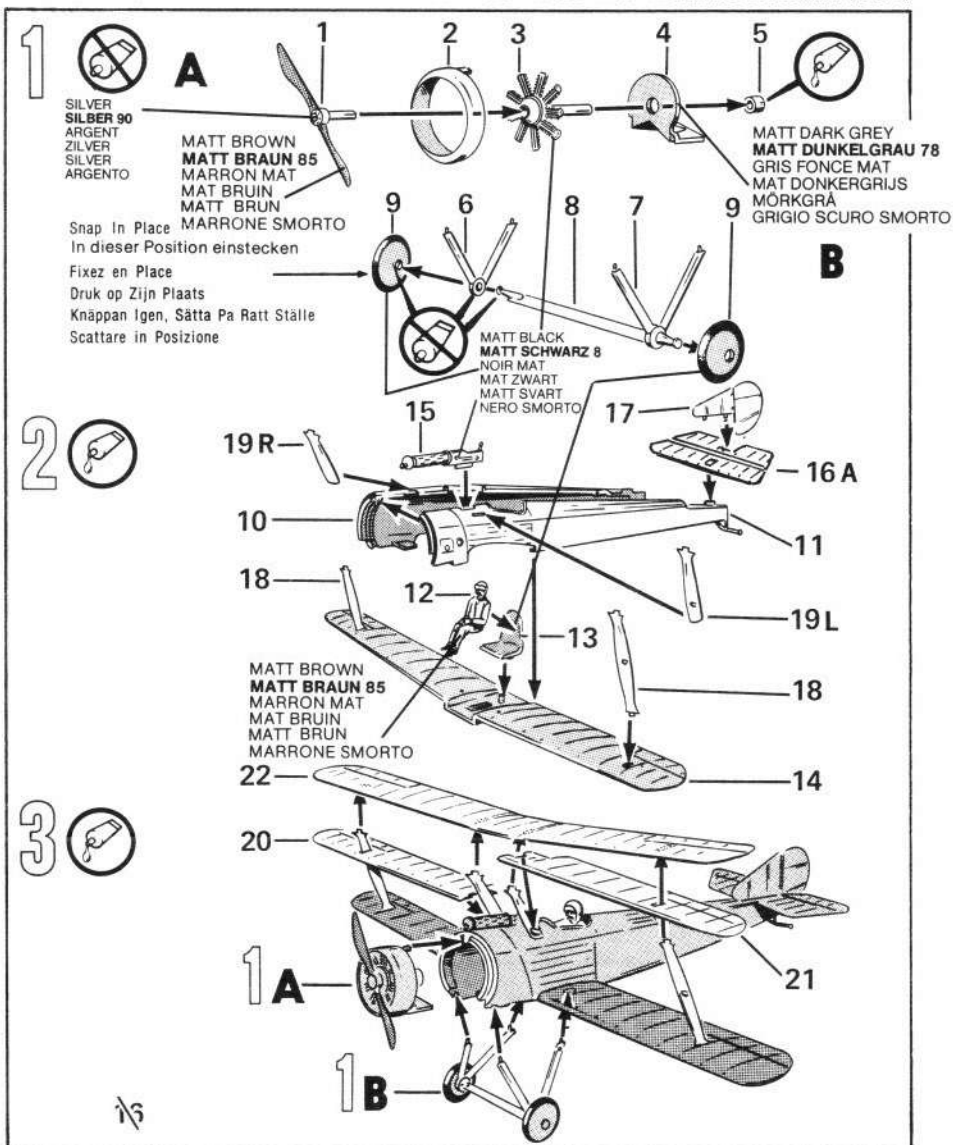
DO IT THIS MANY TIMES
ANZAHL DER ARBEITSGÄNGE
LE FAIRE CE NOMBRE DE FOIS
DOE HET ZOVEEL KEER
GJOR DET SA MANGA GANGER
FATELO TUTTE QUESTA VOLTE



OPTIONAL
WAHLWEISE
FACULTATIF
NAAR KEUZE
VALFRI
FACOLTATIVO



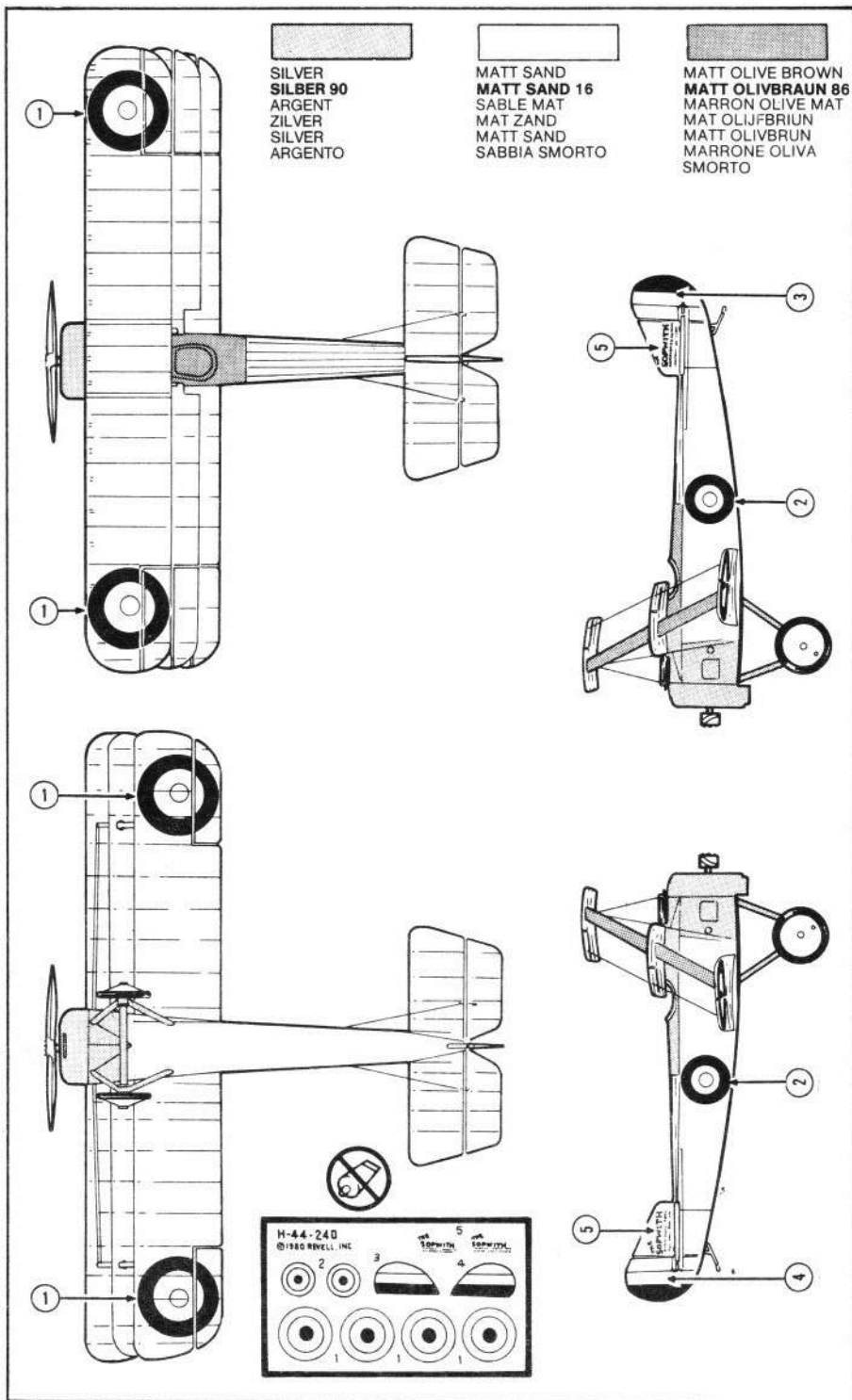
APPLY DECALS
ABZIEHBILDER ANBRINGEN
COLLER LES DECALCOMANIES
BRENG PLAKPLAATJES AAN
SATT PA DEKALERNA
APPLICARE LE DECALOMANIE (ADESIVI)



Nel caso in cui una parte risultasse mancante nella serie costruttiva, vogliate scrivere alla REVELL PLASTICS GMBH, Abteilung X, Postfach 2609 + 2620, D-4980 BÜNDE, inviando assieme alla vostra richiesta istruzioni di costruzione tedeschi nelle quali indicherete con una crocetta la parte mancante, poiché altrimenti non potremo effettuare nessuna sostituzione del pezzo mancante.

S'il vous manque une pièce: Nous vous l'enverrons gratuitement. Designez-la d'une croix en rouge sur la feuille d'instructions, que vous nous enverrez avec votre adresse pour le retour. Seule cette manière de faire nous permettra de livrer des rechanges. Notre adresse:

REVELL PLASTICS G.m.b.H., Département X, Postfach 2609 + 2620, D-4980 BÜNDE, Allemagne Fédérale.



PAGE 2

Zou het voorkomen, dat er een deel in de bouwdoos ontbreekt, kunt U schrijven naar REVELL PLASTICS GMBH, Postbus 2609 + 2620, Afdeling X, D-4980 Bünde. De bouwbeschrijving waarop het ontbrekende deel aangekruist is, bijsluiten, anders kunnen wij U dit onderdeel niet vergoeden. Vergeet vooral niet Uw naam en adres duidelijk te vermelden.

Sollte es einmal vorkommen, daß ein Teil im Bausatz fehlt, bitte an REVELL PLASTICS GMBH, Postfach 2609 + 2620, ABTEILUNG X, 4980 BÜNDE, schreiben und die Bauanleitung, auf der das fehlende Teil angekreuzt ist, mitschicken, sonst können wir keinen Ersatz leisten.