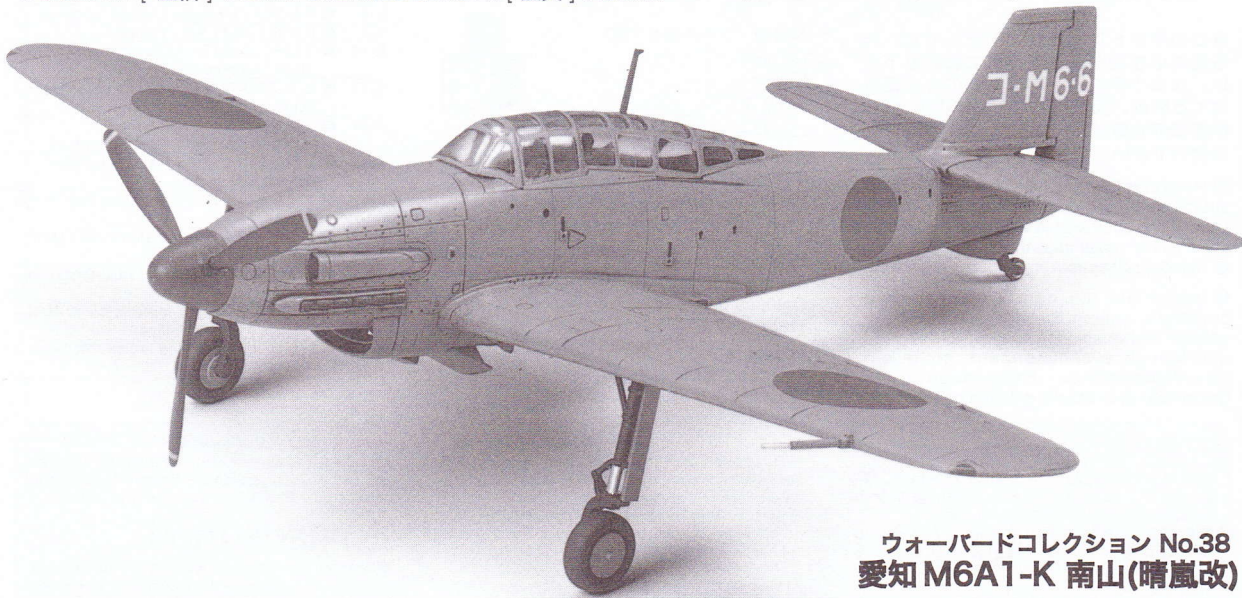


AICHI M6A1-K NANZAN



1/72 SCALE WAR BIRD COLLECTION No.38
WINGSPAN [全幅] 172mm. OVERALL LENGTH [全長] 145mm.

(SEIRANKAI)



ウォーバードコレクション No.38 愛知 M6A1-K 南山(晴嵐改)

At the outbreak of the Pacific War, many large-sized submarines of the Imperial Japanese Navy were equipped with catapults and small observation-type aircraft designed to attack harbors and to bomb the U. S. mainland. Acknowledging the success of former attacks by the Imperial Japanese Navy, it was decided to plan a surprise attack mission to the Panama canal by special submarineborne aircraft at the beginning of 1942. The plane was the Aichi M6A1 Seiran, designed exclusively for this one exceptional mission. It was in May 1942 when the Aichi Aircraft Company received specifications to develop and produce a special attack bomber, and the first prototype made its maiden flight on November 1943. Undergoing several improvements, the Aichi

Bei Ausbruch des Pazifik-Kriegs wurden viele der größeren Unterseeboote der Kaiserlichen Japanischen Marine mit Katapulten und kleinen Beobachtungsflugzeugen ausgestattet, welche zum Angriff auf Häfen und das US-Festland umgerüstet waren. In Anbetracht der Erfolge früherer Angriffe der Kaiserlichen Japanischen Marine wurde Anfang 1942 entschieden, einen Überraschungsangriff mit speziellen, U-Boot-gestützten Flugzeugen auf den Panamakanal vorzubereiten. Das Flugzeug war die Aichi M6A1 Seiran, ausschließlich für diese einzige, außergewöhnliche Mission entwickelt. Es war im Mai 1942, als die Aichi-Flugzeugwerke den Auftrag für die Entwicklung und den Bau dieses speziellen Angriffsbombers erhielt, und der erste Prototyp machte im November 1943 seinen Jungfernflug. Nachdem dieser sich verschiedenen Verbesserungen unterzogen hatte, erhielten die

Au commencement de la Guerre dans le Pacifique, la plupart des grands sous-marins de la Marine Impériale Japonaise étaient dotés de catapultes permettant de mettre en oeuvre de petits appareils d'observation, capables d'attaquer des ports et le continent nord-américain. Suite aux succès de quelques missions au début du conflit, il fut décidé début 1942 de mettre sur pied une attaque surprise du canal de Panama. Un appareil allait être spécialement conçu pour accomplir cette mission: l'Aichi M6A1 Seiran. En mai 1942, les caractéristiques furent communiquées à Aichi afin de développer et produire un appareil d'attaque spécial dont le prototype effectua son premier vol en novembre 1943. Après plusieurs modifications, Aichi reçut en mai

試作機を含め、28機が生産されたといわれる特殊攻撃機晴嵐。そのうちの2機は引き込み式の主脚を付けた陸上機型でした。これがその開発過程で晴嵐改とも呼ばれた南山です。昭和17年初め、日本海軍は本格的な攻撃機を搭載し、パナマ運河爆撃など奇襲攻撃を任務とする大型潜水艦伊400級の開発計画に着手、それと同時に愛知航空機に対してその搭載機の試作を17試特殊爆撃機M6A1の名称で命じました。昭和18年11月に試作1号機の完成したこの機体は、当初フロート無しのカタパルト射出式として名前も南山と呼ばれましたが、後に投棄式フロートを備えた水上機型として晴嵐M6A1の名称で制式採用、伊400,401号に搭載されることになるのです。一方、練習用の陸上機型の開発も昭和18年半ばから始められました。この機体は晴嵐の試作5号機、6号機がベースと言われ、主翼下面に手動の引き込み式降着装置が取り付けられました。水上機型が晴嵐M6A1として制

1197 ©1997 TAMIYA

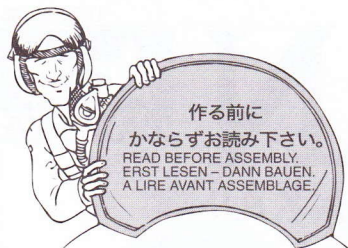
Aircraft Company received an order for limited production from the Navy in May 1944. In the early stage of Seiran's development, two preproduction airframes emerged with retractable landing gear for land based operation. These were to expedite flight testing and then later to be used as two-seat trainers, as the Seiran was single-seated. These were given the name of Nanzan, and carried the designation of M6A1-K. With the removal of the large floats from the Seiran, the Nanzan's tail surfaces could be smaller and the folding upper section of the fin was omitted. All in all, two Nanzan airframes were produced, and after the conflict one Nanzan was transported to the Seattle area, Washington, by U. S. forces for testing.

Aichi-Flugzeugwerke im Mai 1944 von der Marine den Fertigungsauftrag für eine begrenzte Stückzahl. Im frühen Entwicklungsstadium der Seiran wurden zwei Flugzeugzellen der Serie für landgestützte Operationen mit einem einziehbaren Fahrgestell ausgerüstet. Sie waren zur Beschleunigung der Probeflüge gedacht und sollten später als zweisitzige Schulflyzeuge eingesetzt werden, da die Seiran einsitzig war. Sie erhielten den Namen Nanzan und trugen die Bezeichnung M6A1-K. Durch den Wegfall der großen Schwimmer der Seiran konnte die Leitwerksfläche der Nanzan kleiner gehalten werden und das umklappbare Oberteil der Flosse konnte entfallen. Insgesamt wurden zwei Nanzan-Flugzeugzellen gebaut, wovon eine Nanzan von den US-Streikräften nach Kriegsende zu Testzwecken in den Raum Seattle, Washington verbracht wurde.

1944 de la Marine une commande pour une quantité limitée d'appareils. Tout au début du développement du Seiran, deux cellules de pré-série furent équipées d'un train d'atterrissage rétractable classique, pour opérer à partir de la terre ferme. Elles servirent aux essais en vol et furent utilisées par la suite, comme appareils d'entraînement à double commandes. Ils reçurent le nom de Nanzan et la désignation de M6A1-K. Du fait de la suppression des grands flotteurs du Seiran, la dérive du Nanzan était plus petite et son extrémité n'était pas repliable. En tout et pour tout, seulement deux Nanzan furent terminés. Après le conflit, l'un d'entre eux fut expédié dans la région de Seattle, aux Etats-Unis pour y être testé.

式採用されたのにもなつてこの陸上機型は晴嵐改M6A1-Kと呼ばれましたが、最終的に17試特殊爆撃機の当初の名称だった南山と名付けられました。南山はフロートを投棄した状態の晴嵐の空中飛行テストに使われ、テスト終了後には晴嵐搭乗員の陸上訓練に使われました。ただ、晴嵐と南山の名称の関係や開発経緯については諸説があり、陸上機型の南山も当初実用攻撃機として計画されたが、その計画が中止となったために晴嵐改の名称で晴嵐の練習用とされた、とする説もあります。引き込み式主脚以外の南山の外見的特徴は、フロートが無い状態での飛行中のバランスを保つために上端折りたたみ部分が取り外された垂直尾翼、そして大型カバー付きの尾輪です。生産されたといわれる2機の南山のうち、写真として記録に残っているのは終戦後アメリカ軍によりワシントン州のシアトル近郊に運ばれた1号機のみで、この機体もほどなく解体されてしまいました。

1/72 愛知 M6A1-K 南山 (和英独仏)



●このキットは組み立てモデルです。作る前に必ず説明書を最後までお読み下さい。また小学生などの低年齢の方が組み立てる時は、保護者の方もお読み下さい。
●接着剤や塗料は、必ずプラスチック用をお使い下さい。(別売)

● Read carefully and fully understand the instructions before commencing assembly. A supervising adult should also read the instruction if a child assembles the model.

● Remove plating from areas to be cemented.

● Bevor Sie mit dem Zusammenbau beginnen, sollten Sie alle Anweisungen gelesen und verstanden haben. Fall sein Kind das Modell zusammenbaut, sollte ein beaufsichtigender Erwachsener die Bauanleitung ebenfalls gelesen haben.

● An den Klebestellen muß die Chromschicht abgeschabt werden.

● Bien lire et assimiler les instructions avant de commencer l'assemblage. La construction du modèle par un enfant doit s'effectuer sous la surveillance d'un adulte.

● Enlever le revêtement chromé des parties à encoller.

●用意する工具 / Tools recommended / Benötigtes Werkzeug / Outilsage nécessaire

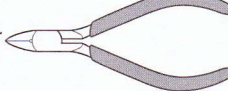
接着剤 (プラスチック用)

Cement
Kleber
Colle



ニッパー

Side cutters
Seitenschneider
Pince coupante



ナイフ

Modeling knife
Modelliermesser
Couteau de modéliste



ピンセット

Tweezers
Pinzette
Précelles



● 塗装指示のマークです。タミヤカラーのカラーナンバーで指示しました。

This mark denotes numbers for Tamiya Paint colors. / Dieses Zeichen gibt die Tamiya-Farbnummern an. / Ce signe indique la référence de la peinture TAMIYA à utiliser.

AS-1	● 暗緑色 (JUN) / Dark Green (JUN) / Dunkelgrün (JUN) / Vert Foncé (Marine Impériale Japonaise)
X-5	● グリーン / Green / Grün / Vert
X-6	● オレンジ / Orange / Orange / Orange
X-7	● レッド / Red / Rot / Rouge
X-11	● クロームシルバー / Chrom silver / Chrom silber / Aluminium chromé
X-18	● セミグロスブラック / Semi gloss black / Seidenglanz Schwarz / Noir satiné
X-21	● フラットベース / Flat base / Mattierungsmittel / Produit mattant
XF-1	● フラットブラック / Flat black / Matt Schwarz / Noir mat
XF-7	● フラットレッド / Flat red / Matt Rot / Rouge mat
XF16	● フラットアルミ / Flat aluminum / Matt Aluminium / Aluminium
XF-22	● RLMグレイ / RLM grey / RLM-Grau / Gris R.L.M.
XF-56	● メタリックグレイ / Metallic grey / Grau-Metallic / Gris métallisé
XF-64	● レッドブラウン / Red brown / Rotbraun / Rouge brun

注意

● 工具の使用には十分注意して下さい。特にナイフ、ニッパーなどの刃物によるケガや事故に注意して下さい。

● 接着剤や塗料は使用する前にそれぞれの注意書きをよく読み、指示に従って正しく使用し、使用する時は換気に十分注意して下さい。

● 小さなお子様のいる所での工作はやめて下さい。小さな部品の飲み込みや、ビニール袋をかぶっての窒息などの危険な状況が考えられます。

CAUTION

● When assembling this kit, tools including knives are

used. Extra care should be taken to avoid personal injury.

● Read and follow the instructions supplied with paint and/or cement, if used (not included in kit). Use plastic cement and paints only.

● Keep out of reach of small children. Children must not be allowed to suck any part, or pull vinyl bag over the head.

VORSICHT!

● Beim Zusammenbau dieses Bausatzes werden Werkzeuge einschließlich Messer verwendet. Zur Vermeidung von Verletzungen ist besondere Vorsicht angebracht.

● Wenn Sie Farben und/oder Kleber verwenden (nicht im Bausatz enthalten), beachten und befolgen Sie die dort beiliegenden Anweisungen. Nur Klebstoff

und Farben für Plastik verwenden.

● Bausatz von kleinen Kindern fernhalten. Verhüten Sie, daß Kinder irgendwelche Bauteile in den Mund nehmen oder Plastiktüten über den Kopf ziehen.

PRECAUTION

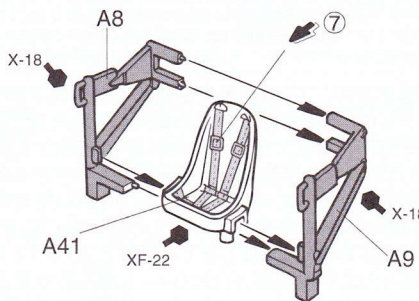
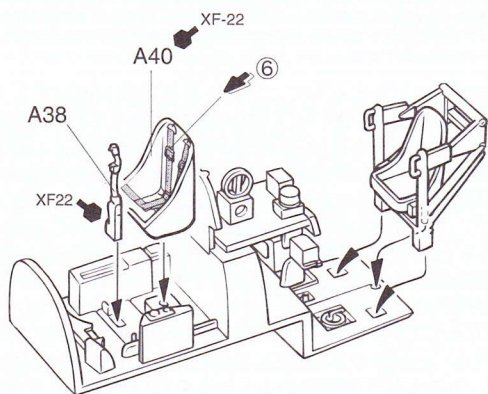
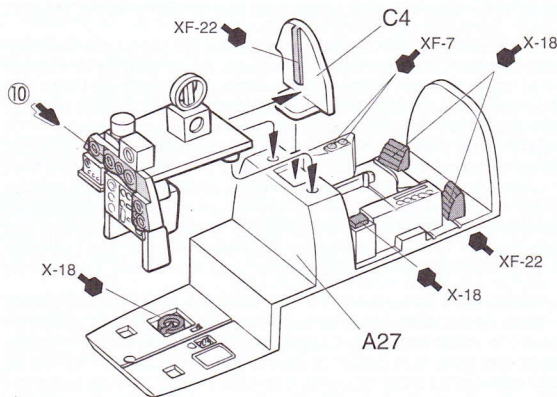
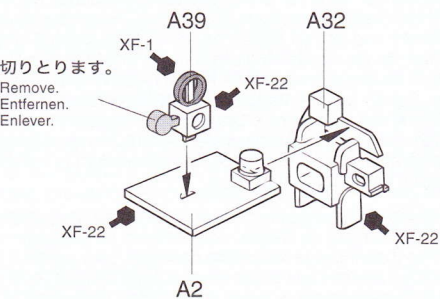
● L'assemblage de ce kit requiert de l'outillage, en particulier des couteaux de modélisme. Manier les outils avec précaution pour éviter toute blessure.

● Lire et suivre les instructions d'utilisation des peintures et ou de la colle, si utilisés (non éinclus dans le kit). Utiliser uniquement une colle et des peintures spéciales pour le polystyrène.

● Garder hors de portée des enfants en bas âge. Ne pas laisser les enfants mettre en bouche ou sucer les pièces, ou passer un sachet vinyl sur la tête.

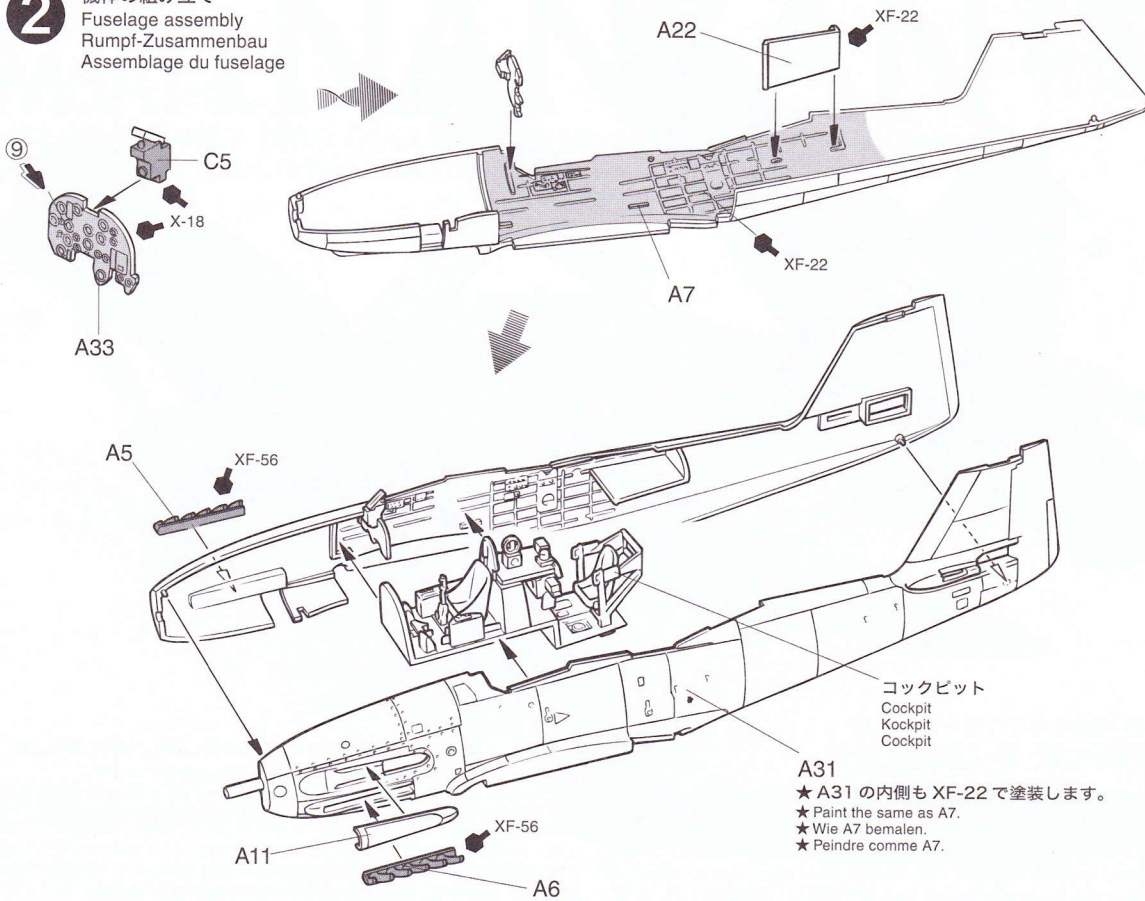
1 コックピットの組み立て Cockpit assembly Kockpit-Zusammenbau Assemblage du cockpit

★切りとります。
★ Remove.
★ Entfernen.
★ Enlever.



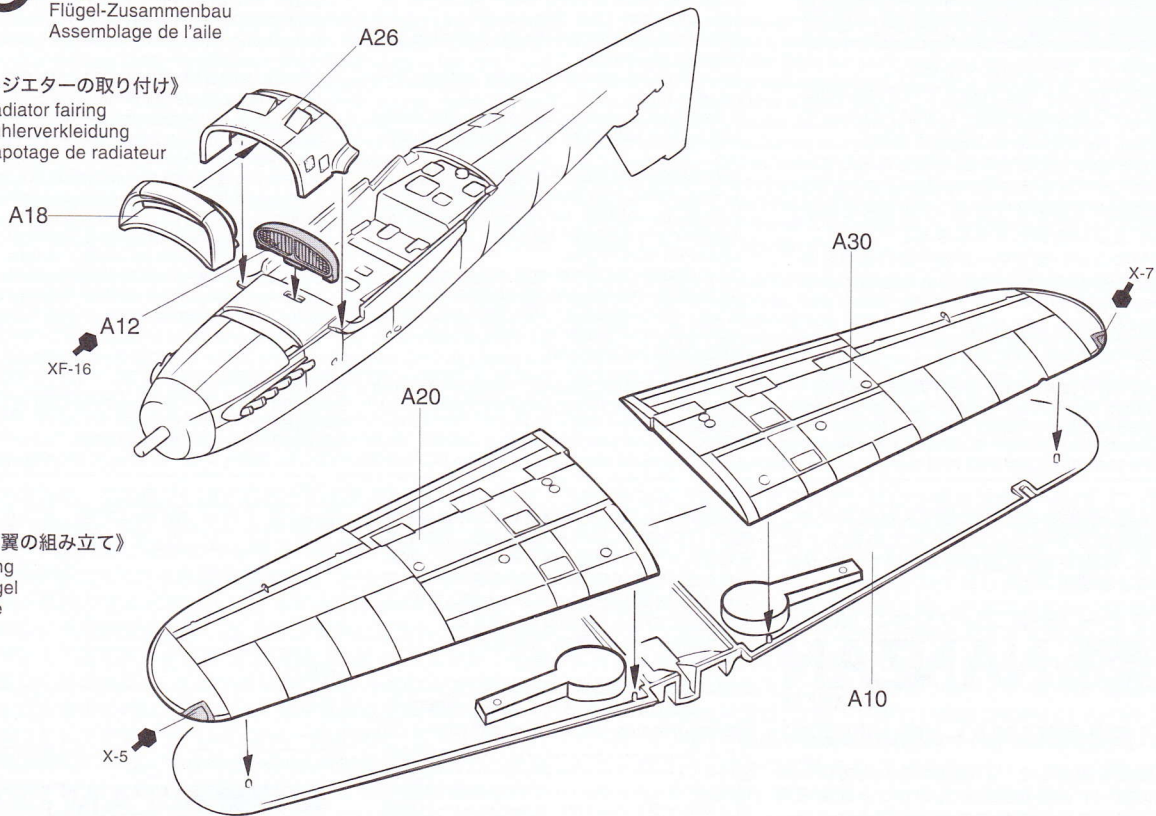
指示の番号のスライドマークをはります。
Number of decal to apply.
Nummer des Abziehbildes, das anzubringen ist.
Numéro de la décalcomanie à utiliser.

2 機体の組み立て
Fuselage assembly
Rumpf-Zusammenbau
Assemblage du fuselage

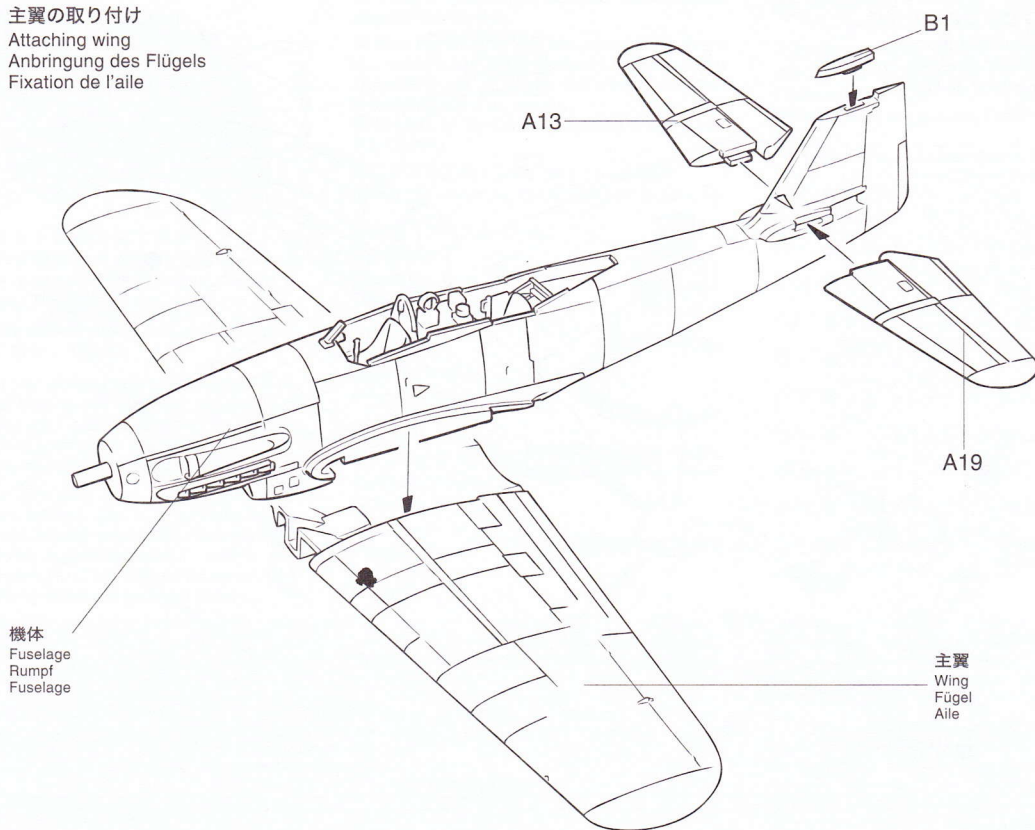


3 ラジエターの取り付けと主翼の組み立て
Wing assembly
Flügel-Zusammenbau
Assemblage de l'aile

《ラジエターの取り付け》
Radiator fairing
Kühlverkleidung
Capotage de radiateur

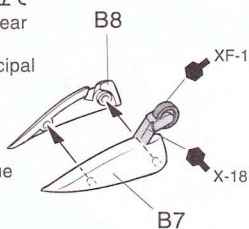


4 主翼の取り付け
Attaching wing
Anbringung des Flügels
Fixation de l'aile

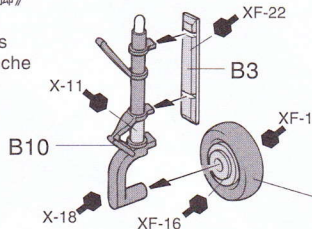


5 脚の組み立て
Landing gear
Fahrwerk
Train principal

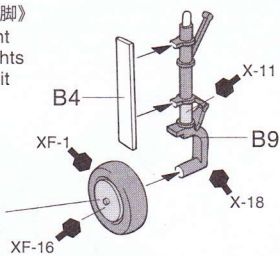
《尾輪》
Tailwheel
Spornrad
Roulette de queue



《左脚》
left
links
gauche



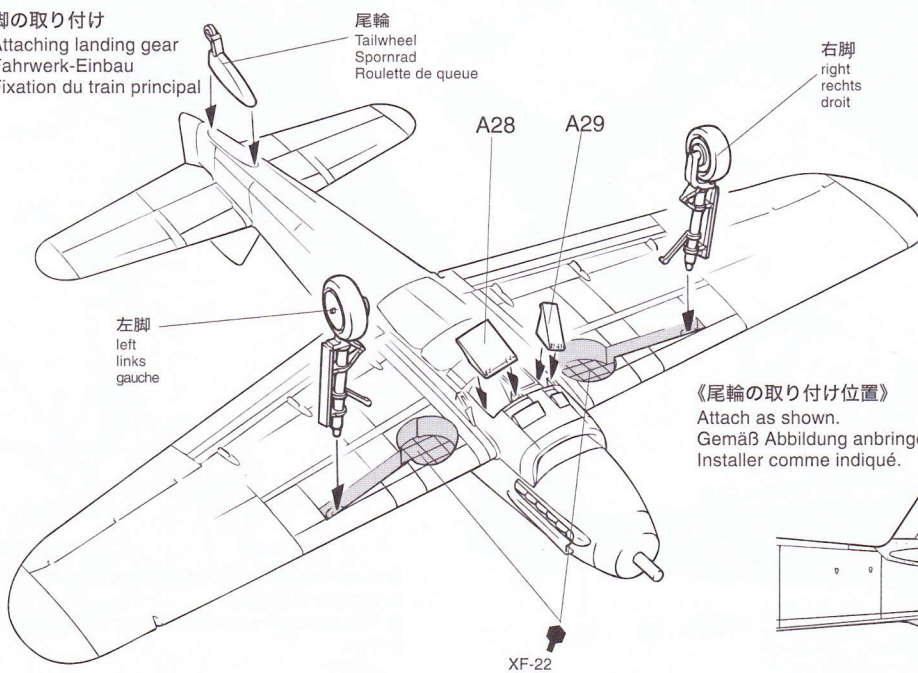
《右脚》
right
rechts
droit



6 脚の取り付け
Attaching landing gear
Fahrwerk-Einbau
Fixation du train principal

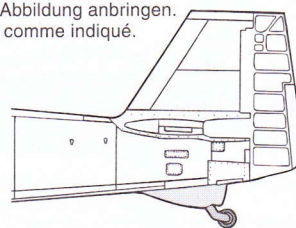
尾輪
Tailwheel
Spornrad
Roulette de queue

右脚
right
rechts
droit



《尾輪の取り付け位置》

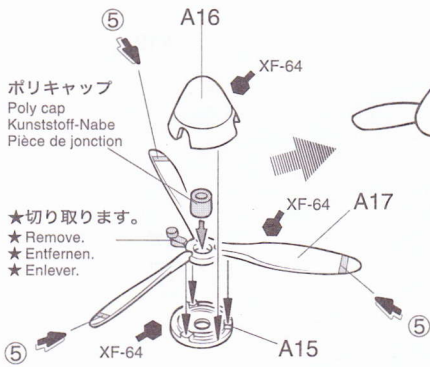
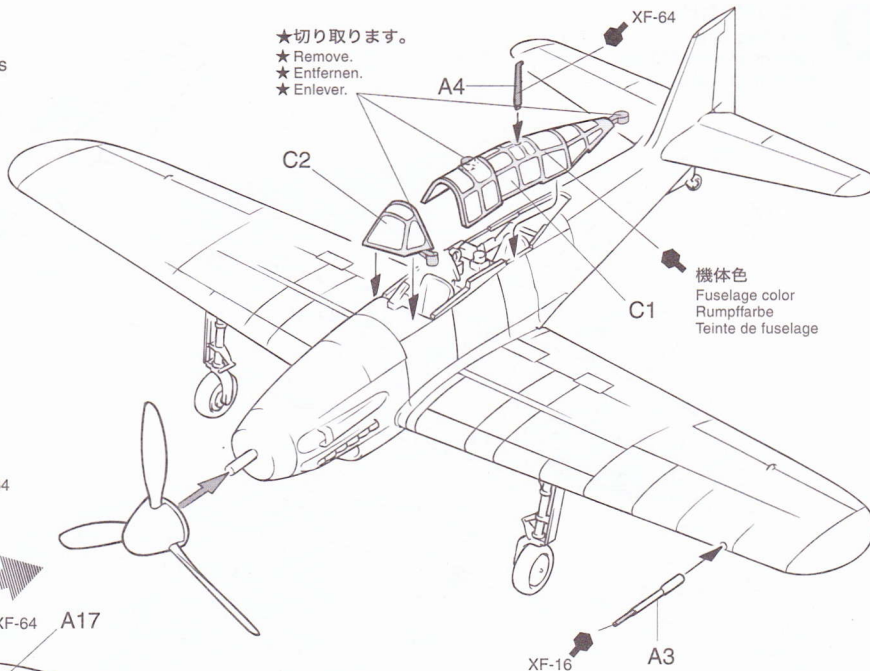
Attach as shown.
Gemäß Abbildung anbringen.
Installer comme indiqué.



7

プロペラの取り付け
Attaching propeller
Anbringung des Propellers
Fixation de l'hélice

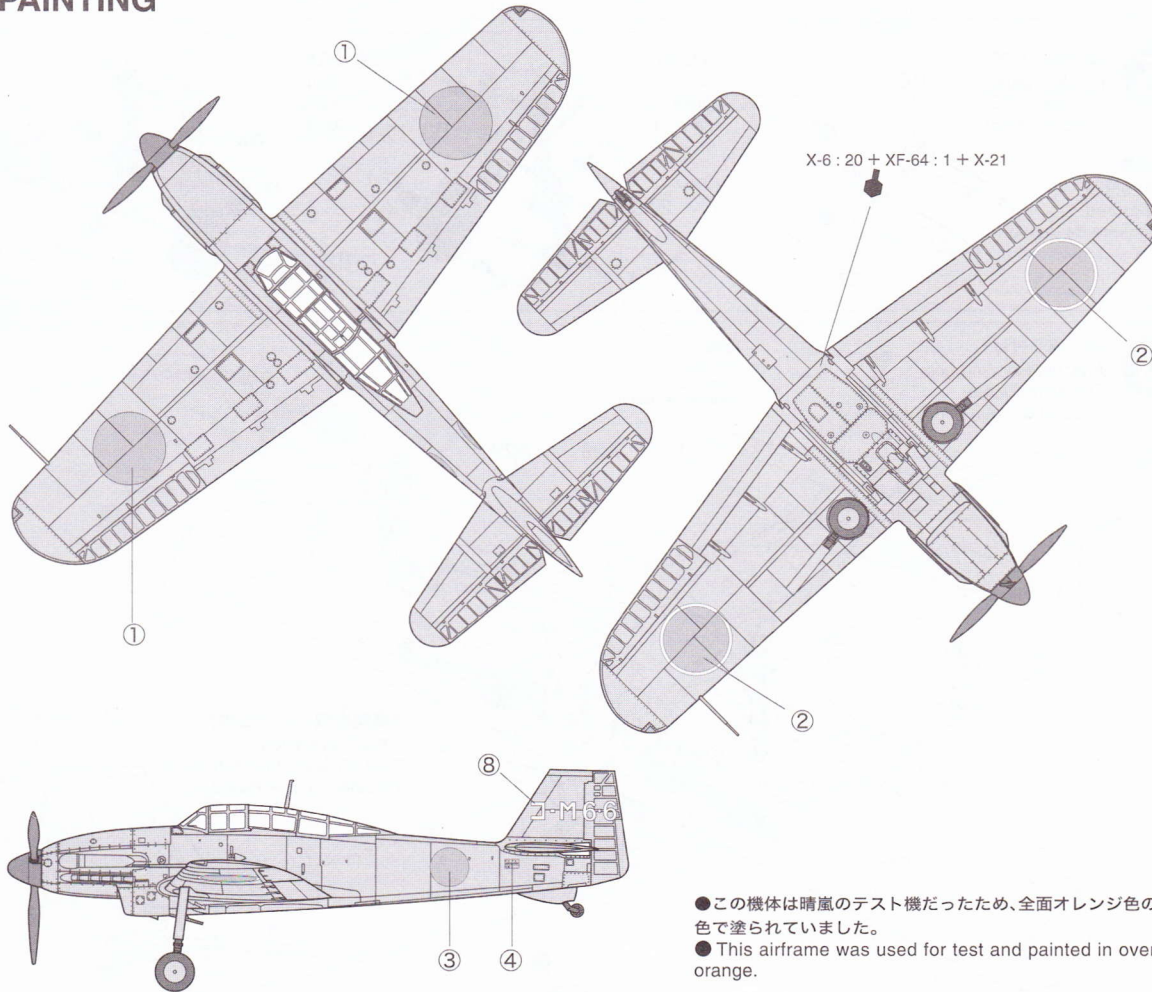
★切り取ります。
★ Remove.
★ Entfernen.
★ Enlever.



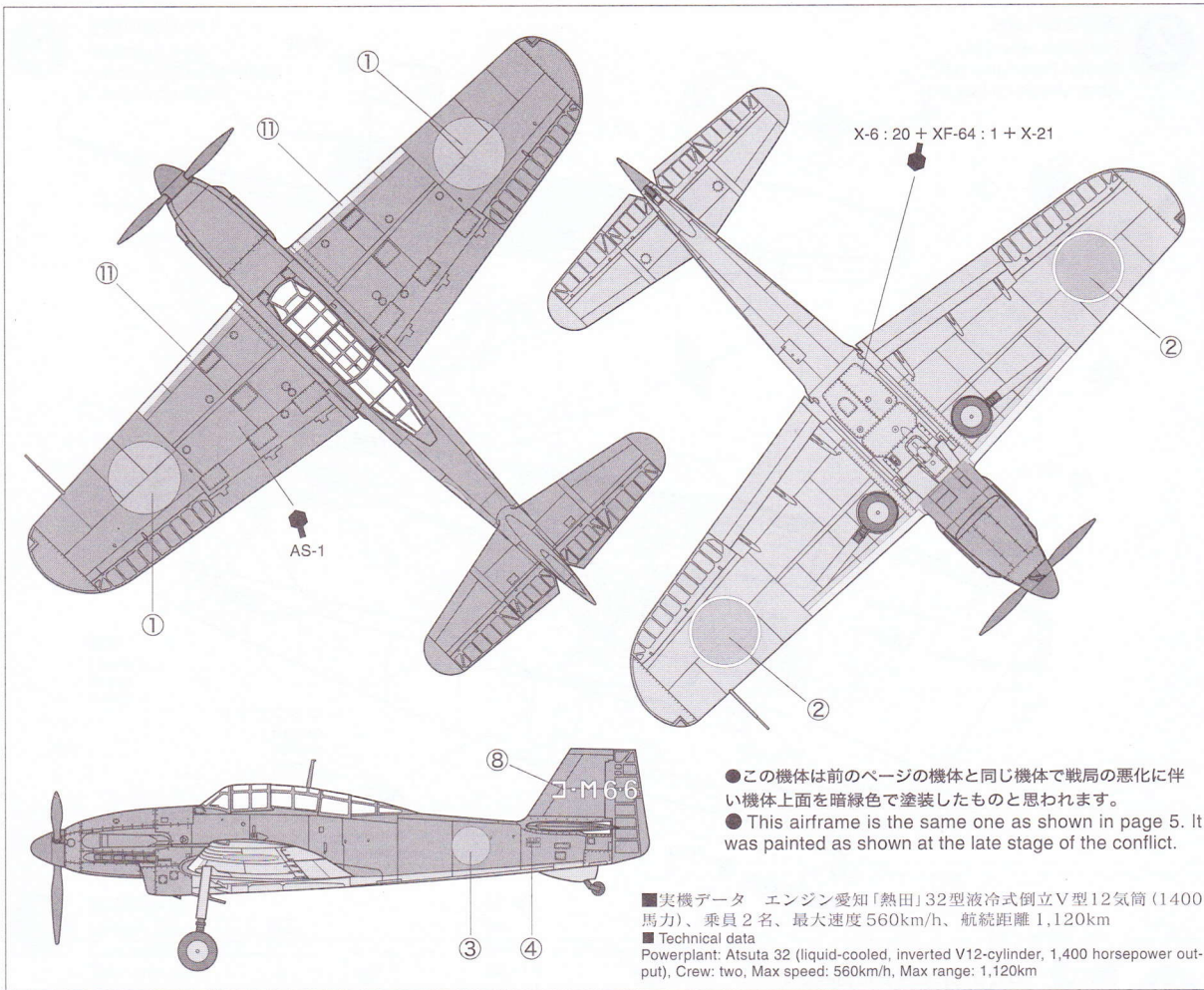
不要部品
Parts not used.
Nicht verwenden.
Pièces non utilisées

A1, A14, A21, A24, A25, A34,
A35, A36, A37, B5, B6, C3

PAINTING



●この機体は晴風のテスト機だったため、全面オレンジ色の単色で塗られていました。
● This airframe was used for test and painted in overall orange.



●この機体は前のページの機体と同じ機体で戦局の悪化に伴い機体上面を暗緑色で塗装したものと想われます。
 ● This airframe is the same one as shown in page 5. It was painted as shown at the late stage of the conflict.

■実機データ エンジン愛知「熱田」32型液冷式倒立V型12気筒(1400馬力)、乗員2名、最大速度560km/h、航続距離1,120km
 ■ Technical data
 Powerplant: Atsuta 32 (liquid-cooled, inverted V12-cylinder, 1,400 horsepower output), Crew: two, Max speed: 560km/h, Max range: 1,120km

APPLYING DECALS

《スライドマークのやりかた》

- ①はりたいマークをハサミで切りぬぎます。
- ②マークをぬるま湯に10秒ほどひたしてからタオル等の布の上におきます。
- ③台紙のはしを手で持ち、貼るところにマークをスライドさせてモデルに移して下さい。
- ④指に少し水をつけてマークをぬらしながら、正しい位置にずらしませう。
- ⑤やわらかい布でマークの内側の気泡をおし出しながら、おしつけるようにして水分をとります。

DECAL APPLICATION

1. Cut off decal from sheet.

2. Dip the decal in tepid water for about 10 sec. and place on a clean cloth.
3. Hold the backing sheet edge and slide decal onto the model.
4. Move decal into position by wetting decal with finger.
5. Press decal gently down with a soft cloth until excess water and air bubbles are gone.

ANBRINGUNG DES ABZIEHBILDES

1. Abziehbild vom Blatt ausschneiden.
2. Das Abziehbild ungefähr 10 Sek. in lauwarmes Wasser tauchen, dann auf sauberen Stoff legen.
3. Die Kante der Unterlage halten und das Abziehbild auf das Modell schieben.
4. Das Abziehbild an die richtige Stelle schieben und dabei mit dem Finger das Abziehbild naßmachen.

5. Das abziehbild mit weichem Stoff ganz andrücken, bis kein überflüssiges Wasser und keine Luftblasen mehr vorhanden sind.

APPLICATION DES DECALCOMANIES

1. Découpez la décalcomanie de sa feuille.
2. Plongez la décalcomanie dans de l'eau tiède pendant 10 secondes environ et poser sur un linge propre.
3. Retenez la feuille de protection par le côté et glissez la décalcomanie sur le modèle réduit.
4. Placez la décalcomanie à l'endroit voulu en lamouillant avec un de vos doigts.
5. Pressez doucement la décalcomanie avec un tissu doux jusqu'à ce que l'eau en excès et les bulles aient disparu.

AFTER MARKET SERVICE CARD

When purchasing Tamiya replacement parts, please take or send this form to your local Tamiya dealer so that the parts required can be correctly identified and supplied. Please

note that specifications, availability and price are subject to change without notice.

Parts code
 0006213.....A Parts
 0006214.....B Parts

0006203 C Parts
 9406058 2x3mm Poly Cap (2 pcs.)
 1406121 Decal
 1056178 Instructions

ITEM 60738

★部品請求にはこのカードが必要です。部品請求をなさる方はあなたの住所、氏名、郵便番号、電話番号を1字ずつはっきりとお書き下さい。

ウォーバードコレクション No.38
AICHI M6A1-K NANZAN
 (SEIRANKAI)

1/72 愛知M6A1-K南山(晴嵐改)

部品の紛失したり、破損なされた方は、このカードの必要部品を丸でかこみ代金を現金書留又は定額為替で田宮模型カスタマーサービスまでお申し込み下さい。

《郵便振替のご利用法》郵便局の振込用紙の通信欄に、ITEM番号、スケール、製品名、数量を必ずご記入下さい。振込人住所氏名欄に、ご記入いただき、口座番号欄に00810-9-1118、加入者名・田宮模型で代金を添えてお振込下さい。その際はこのカードは必要ありません。下記の価格は予告なく変更になる場合がありますので御了承下さい。

お問い合わせ電話番号 静岡054-283-0003
 東京03-3899-3765(静岡へ自動転送)
 営業時間・平日8:00~20:00・土、日、祝日8:00~17:00
 Aパーツ.....520円
 Bパーツ.....350円
 Cパーツ.....300円
 ポリキャップ.....100円
 マーク.....220円
 説明図.....250円

住所

電話 () -

氏名

For Japanese use only!

☆ ITEM 60738

TAMIYA
 株式会社タミヤ
 静岡市恵田原3-7 〒422-8610