

CELICALB

ザ★モデルカー



組み立てる前に必ずお読み下さい。

1. 組み立てモデルですので、作る前に組み立て説明書をお読み下さい。
2. 部品を取り出した後のビニール袋は、小さな子供が頭から被ったりすると窒息する危険がありますので、破り捨てして下さい。
3. 部品はきれいに切り取り、切り取ったあとのクズは捨てして下さい。
4. 部品は商品の都合上やむなく尖っている所がありますので危険です。使用目的以外は、絶対に遊ばないで下さい。特に小さなお子様のいる家庭では注意して下さい。
5. 部品の切り取りにはニッパーを使用し、バリ等の余分な部品はナイフ、ヤスリ等で仕上げます。また、ニッパー、ナイフ、ヤスリ等を不用意に取り扱うと、刃先等で手、指、足などを切る可能性がありますので10才以下の方は、保護者の方が行なって下さい。
6. 小さな部品がありますので、誤って飲み込まないように注意して下さい。窒息などの危険があります。誤飲の危険がありますので、対象年齢未満のお子様には絶対に与えないで下さい。
7. (接着剤、塗料を使用する場合は、下記に注意して下さい。)
 - ★接着剤、塗料は口の中に入れて下さい。中毒の危険があります。
 - ★接着剤、塗料が目に入った時は、すぐに大量の水で洗い流して、医師に相談して下さい。
 - ★閉め切った室内では使用しないで下さい。中毒の危険があります。
 - ★近くでの火の使用も絶対に止めて下さい。引火する危険があります。
8. 直射日光の当たる場所や、高温・多湿になる場所には放置しないで下さい。

Important information concerning this model kit

- Carefully read and fully understand the instructions before commencing assembly. A supervising adult should also read the instructions if a child assembles this model. Please keep all instruction information for future reference.
- Choking hazard, small parts not for children under 3 years old. Recommended for children are 10 years and up.
- All materials for fastening or packing purpose are not part of the toy and should be discarded for child safety.
- Plastic parts removed from the trees can have sharp pointed edges. Carefully remove these parts and smooth the edges with a file or an emery board.
- When assembling this model kit, tools including knives are used. Extra care should be taken to avoid personal injury.
- Paint and cement recommended for use with this model kit should be applied in a well ventilated area. They must not be inhaled or taken internally. Keep away from eyes.
- Glue and paint are not included in this kit and must be purchased separately.
- Don't leave the products in the direct rays and in high temperature and high humidity.

使用色

ホワイト (WHITE).....	H [1] c [1]	濃緑色 (1)	
ブラック (BLACK).....	H [2] c [2]	(IJN GREEN).....	H [59] c [15]
シルバー (SILVER).....	H [8] c [8]	クリアーレッド	
つや消しブラック		(CLEAR RED).....	H [90] c [47]
(FLAT BLACK).....	H [12] c [33]	クリアーオレンジ	
フラットベース		(CLEAR ORANGE).....	H [92] c [49]
(FLAT BASE).....	H [40] c [30]		

※プラモデルの塗装には、必ずプラモデル用の塗料をご使用下さい。
Use special paint for plastic models.

- 水性ホビーカラーと **Mr.COLOR** はまぜられません。
- H□ は 株式会社 GSIクレオス 水性ホビーカラー の色番号です。
- C■ は **Mr.COLOR** の色番号です。
- ★ 塗料およびプラモデル用接着剤は別にお買い求め下さい。
- 工具、塗料についての詳しい使用方法は、各商品の説明をご覧ください。
- Can't mix AQUEOUS HOBBY COLOR and Mr. Color.
- H□ is the color number of AQUEOUS HOBBY COLOR of GSI Creos Corporation.
- C■ is the color number of Mr. Color of GSI Creos Corporation
- ★ As this kit does not include any paint and/or glue, please buy them by separately.
- Please see the instructions of each product for the use of tools and paints in details.

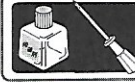


作る前にご用意下さい

Prepare before assembly.



ニッパー nipper
カッター cutter
ピンセット tweezers



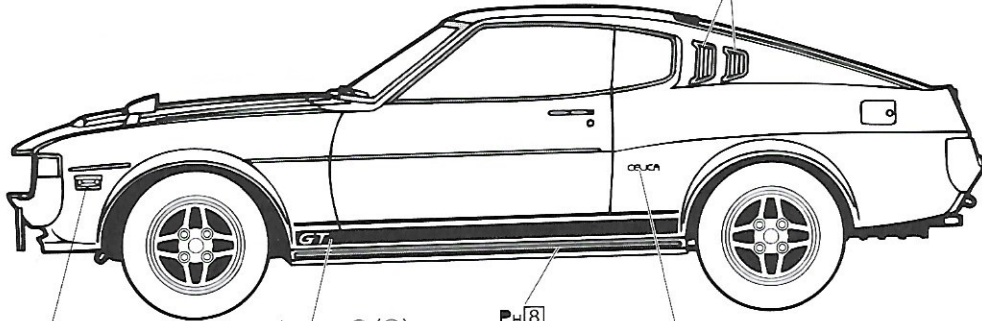
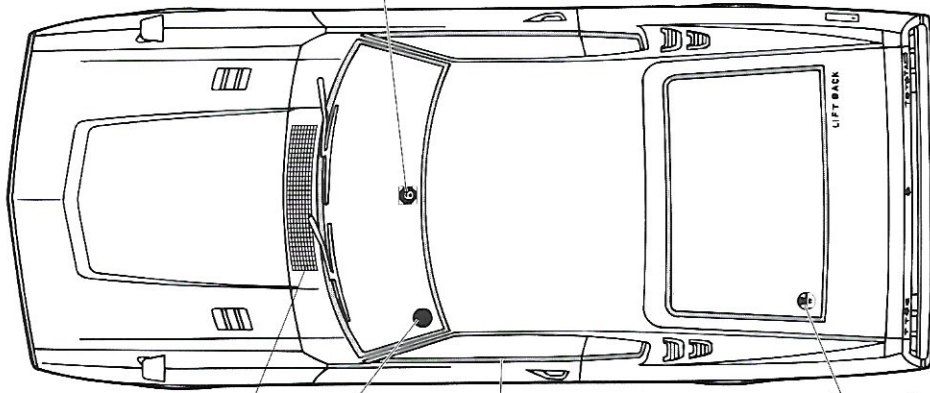
プラモデル用接着剤 plastic cement
精密ドライバー(+) Screwdriver

塗装説明 PAINT INSTRUCTION

ボディ色 : P_H[59]
Body color :

デカール (11) 又は (13)
Decal or

※ () 内は反対側のデカール番号です。
The No. in () is the decal No. of the opposite side.

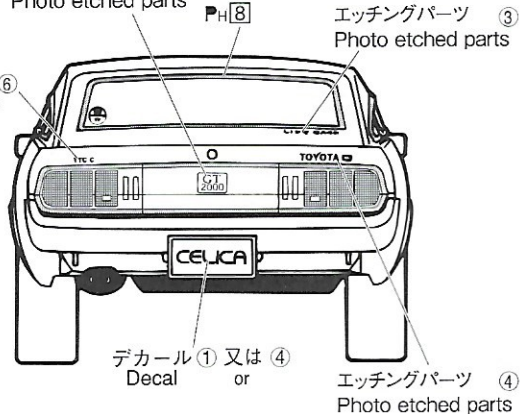


下地 : P_H[8]
Under coat :

エッチングパーツ (2)
Photo etched parts

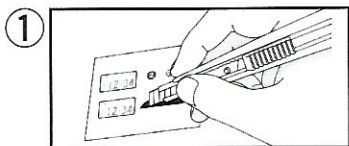


エッチングパーツ (6)
Photo etched parts

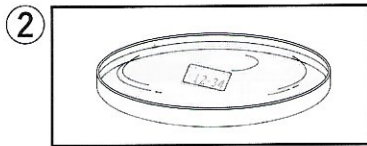


<デカールの貼り方 How to apply decals>

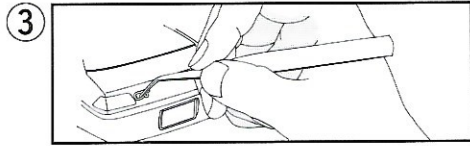
- このキットに入っているデカールは特殊なデカールを使用しています。貼る際は下記の要領で貼って下さい。
- The decals used for this model kit are particular. Please follow the instruction below when applying decals.



- ・貼りたいデカールの形に合わせて、はさみやカッターナイフ等でデカールを台紙ごと切り取ります。
- ・Cut out the decal into the desired shape by scissors and cutter.



- ・デカールを水に10~20秒程つけます。
- ・Dip the decal in water for 10 to 20 seconds.

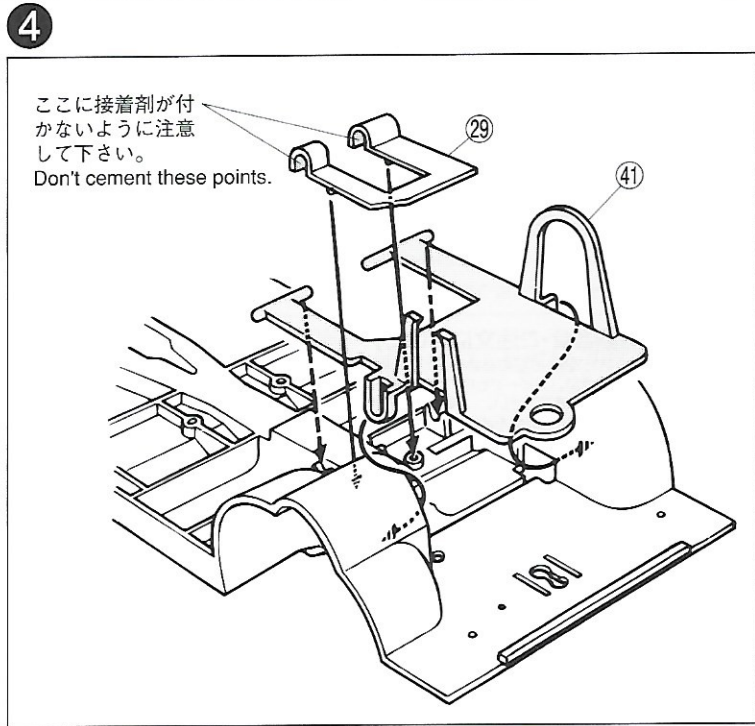
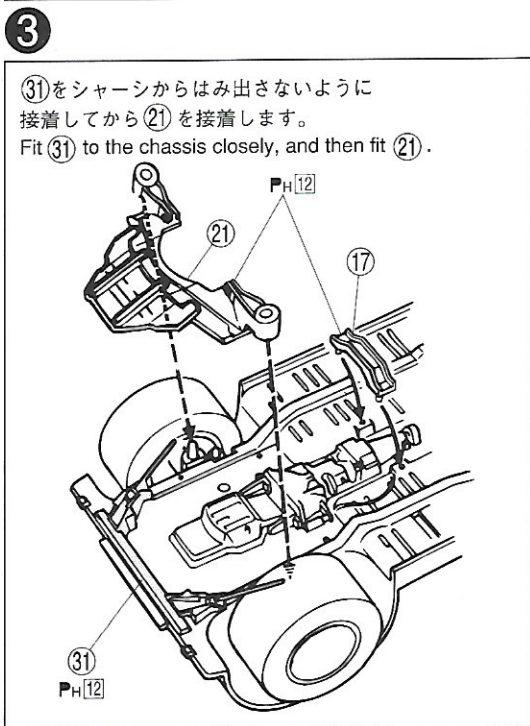
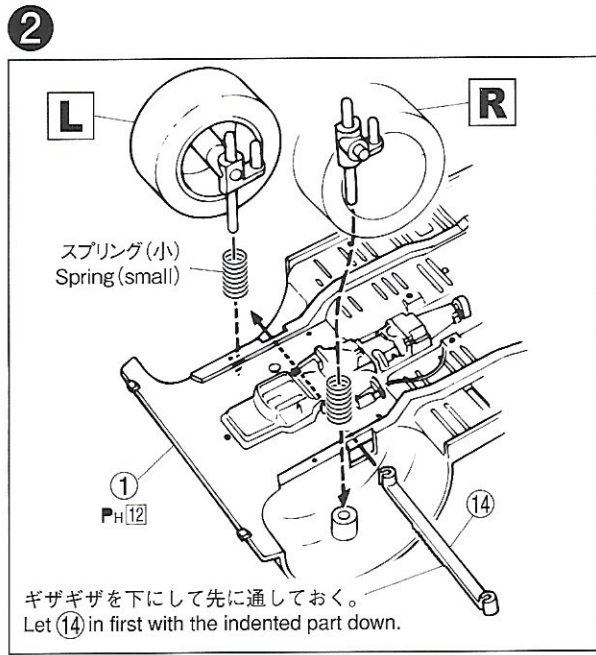
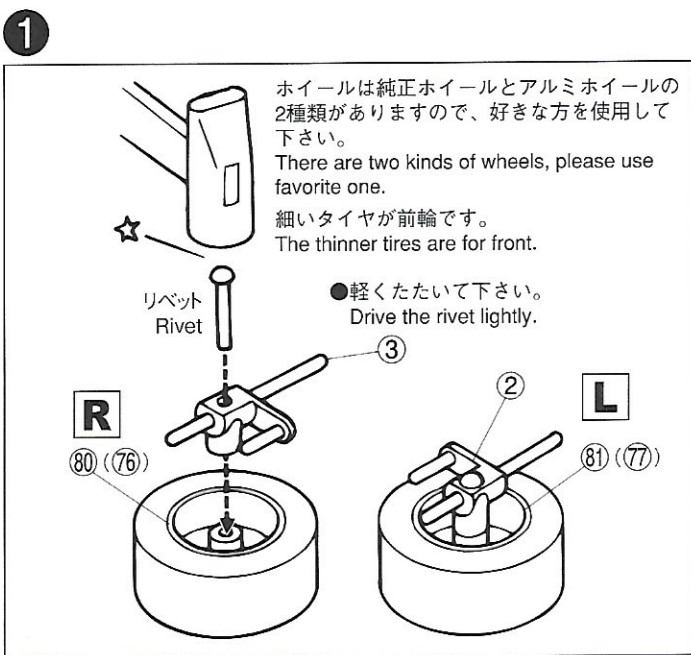


- ・貼りたい所に台紙ごとデカールを置き、ピンセット等でデカールを台紙から静かにずらします。
- ・デカールの位置を調整しながらやわらかい布で水分を拭き取ります。
- ・Put the decal on the desired place and slide it gently from its backing sheet by tweezers.
- ・Adjust the decal position and dry excess water with a soft cloth.

※デカールの上からクリアーを吹く時は、「水性ホビーカラー」または「トップコート(水性スプレー)」をご使用下さい。
 ※ Please use water paint or topcoat when spraying over decals.

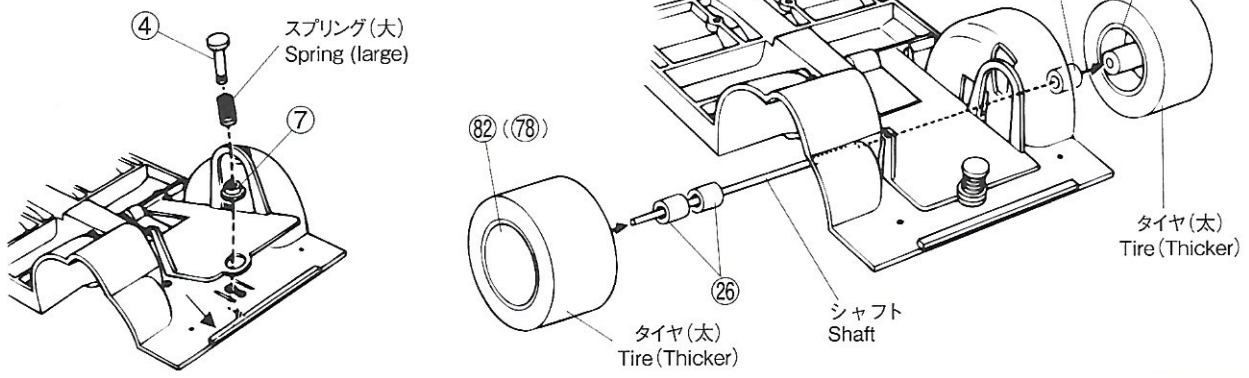
■はペイントマークです。←----- 接着します ←----- 接着しません

■ is Paint Mark ←----- is the instruction of gluing. ←----- is the location no gluing.

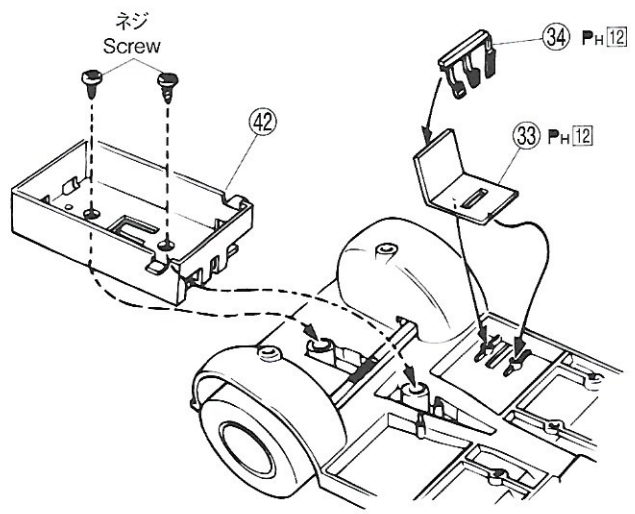


5

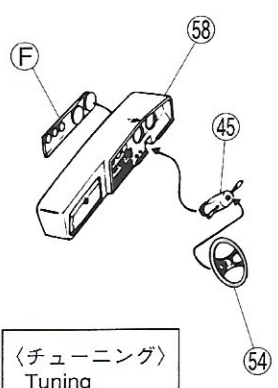
★④の先を→の方向にずらしてパチッとはめる。
It puts ④ with a snap in the direction of an arrow.



6



7



〈チューニング〉
Tuning

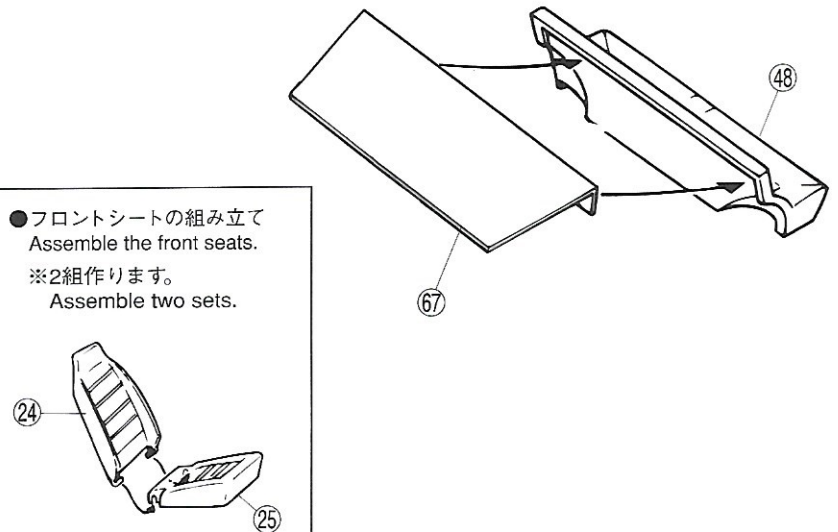
塗装 :
paint: PH12

8

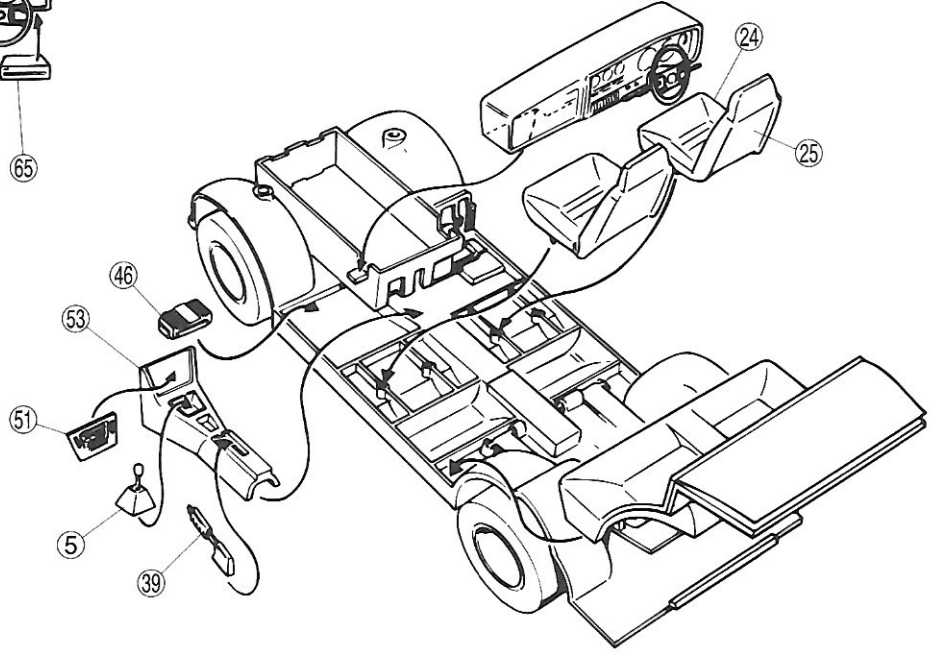
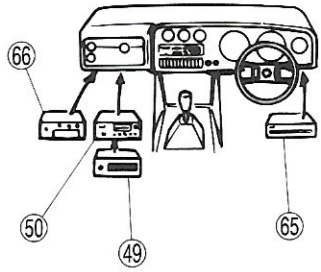
全て:
All parts: PH12

〈リアシート〉
Rear seat

●フロントシートの組み立て
Assemble the front seats.
※2組作ります。
Assemble two sets.

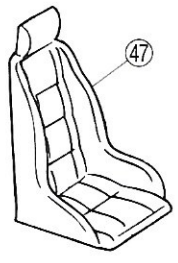


内装 : P_H2 + P_H40
 Interior : P_H2 + P_H40



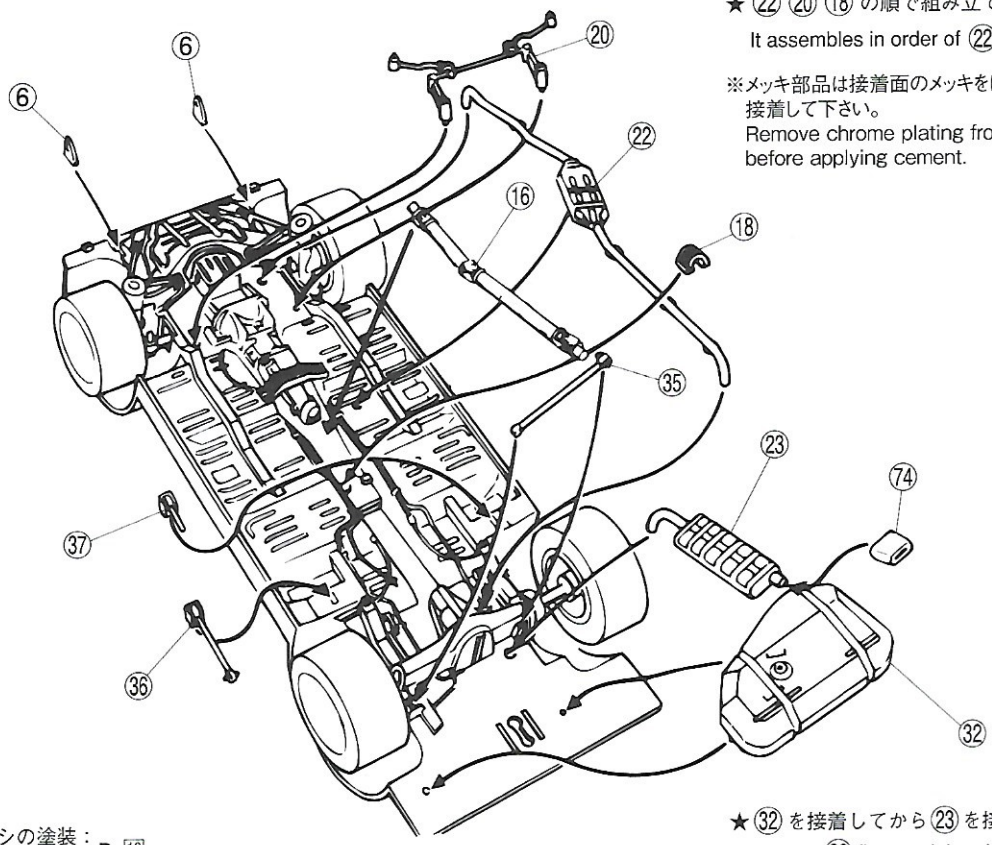
<チューニング Tuning >

バケットシート
 Bucket seat



★ (22) (20) (18) の順で組み立てます。
 It assembles in order of (22) (20) and (18).



※メッキ部品は接着面のメッキをはがしてから接着して下さい。
 Remove chrome plating from the contact points before applying cement.



シャーシの塗装 :
 Chassis paint : P_H12

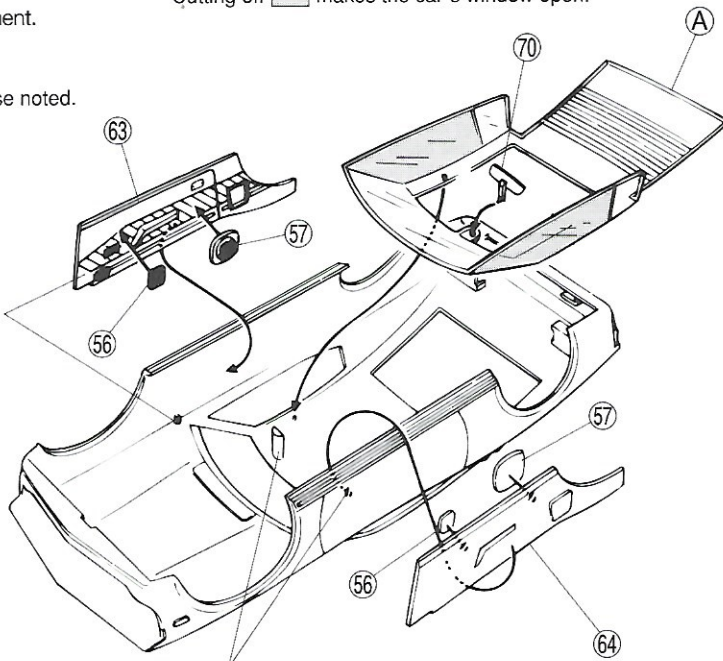
★ (32) を接着してから (23) を接着します。
 It glues (32) first, and than it glues (23).

※メッキ部品は接着面のメッキをはがしてから接着して下さい。
Remove chrome plating from the contact points before applying cement.

★の部分を取り取ると、ウインドウを開けた状態になります。
Cutting off  makes the car's window open.

※指示の無い所はP_H12
Paint the parts P_H12 unless otherwise noted.

★前を合わせて接着します。
左右同じように取り付けます。
A front is put together and gluing it.
It glues same as left and right side.



★きれいに切り取ります。
Cut off carefully.

※部品裏側：P_H8
The back of the parts. (H)

※部品裏側：P_H8
The back of the parts. (I)

※部品裏側：P_H8
The back of the parts. (B)

※部品裏側：P_H8
The back of the parts. (G)

長い方が内側
Long part is inside.
短い方が外側
Short part is outside.

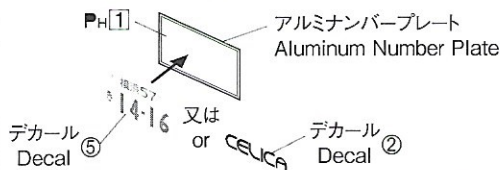
※部品裏側：P_H8
The back of the parts. (J)

※メッキ部品は接着面のメッキをはがしてから接着して下さい。
Remove chrome plating from the contact points before applying cement.

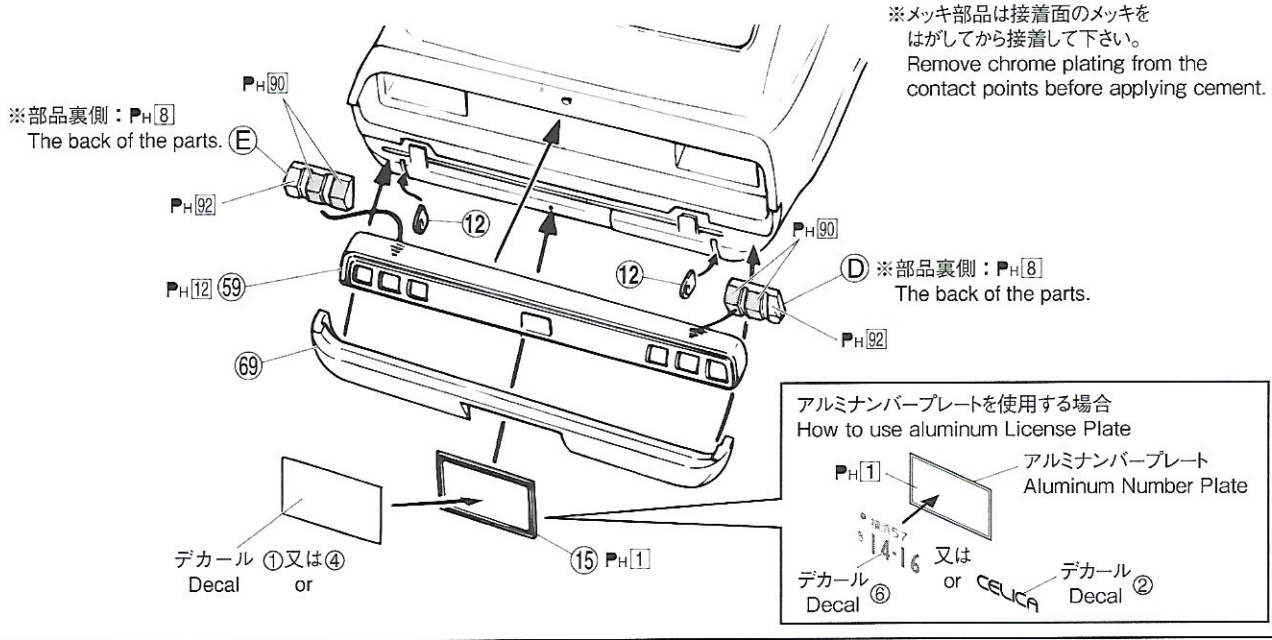
デカール①又は③
Decal or

⑬ P_H1

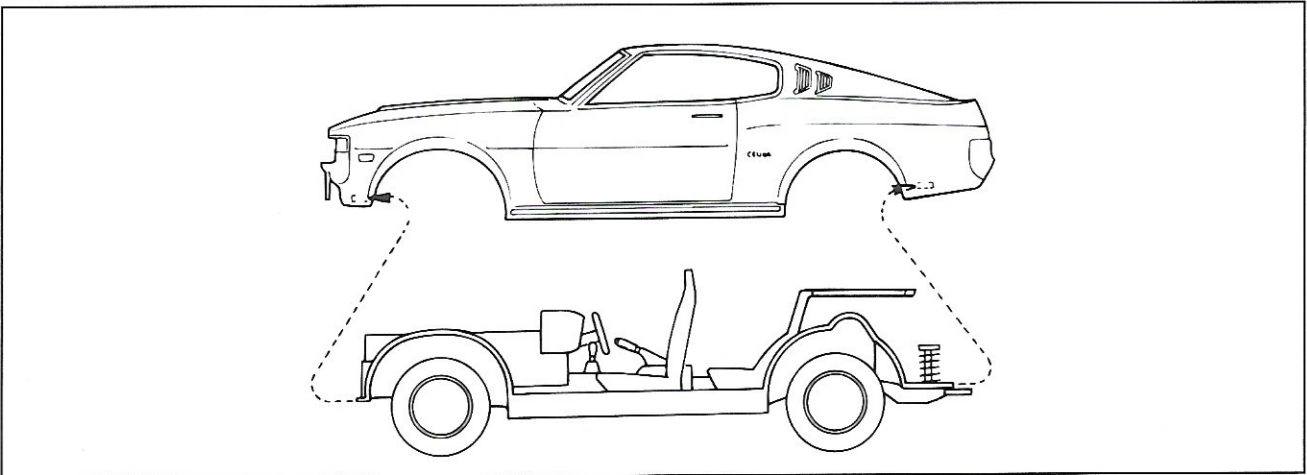
アルミナンバープレートを使用する場合
How to use aluminum License Plate



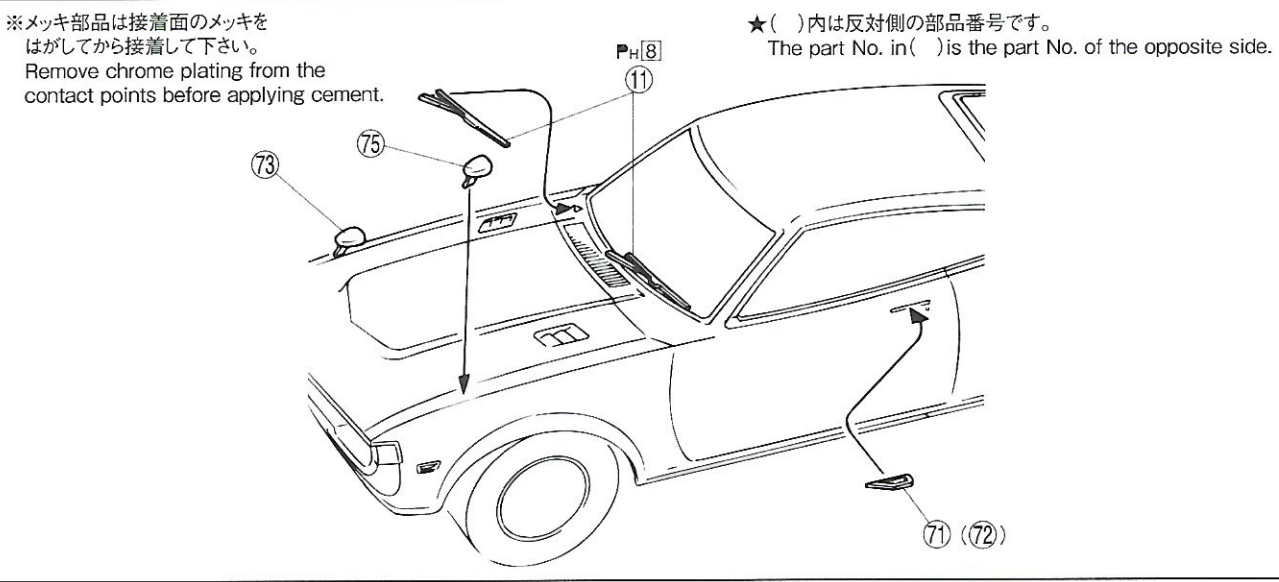
13



14



15



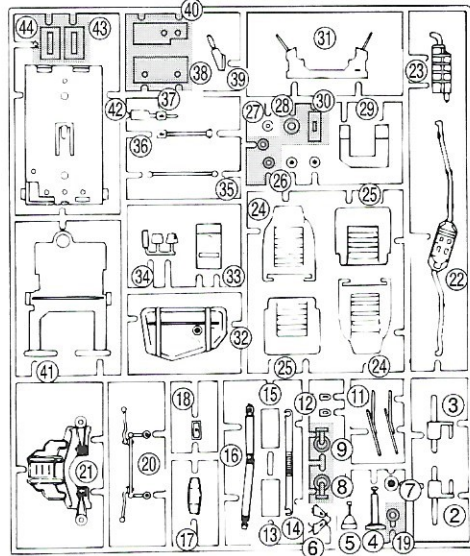
部品図
PARTS LIST



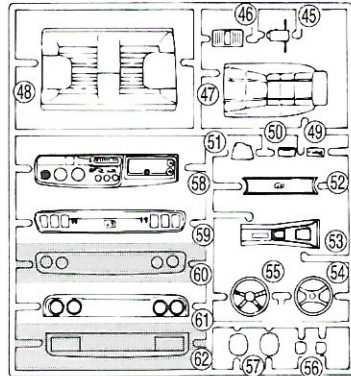
組み立てる前に部品・デカール等、キット内容をよくお確かめ下さい。
万一、欠品や不良品がありましたらお客様サービスセンターまでご連絡下さい。
Please confirm the product contents with the following PARTS LIST before assembly

□ の部品は使用しません。
Not for use

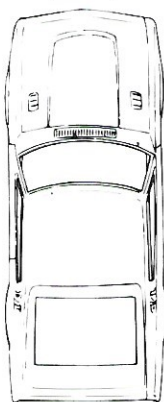
A部品 Tree A (C-164)



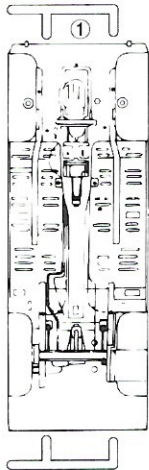
B部品 Tree B (C-167)



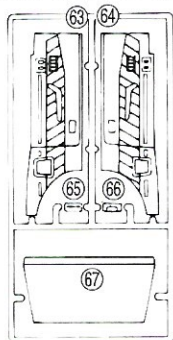
ボディ Body (C-142)



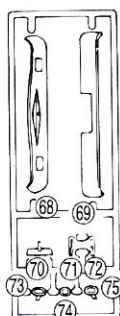
シャーシ Chassis (C-164)



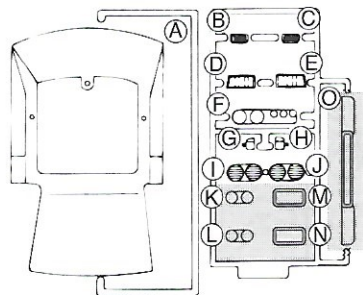
C部品 Tree C (C-167)



D部品 Tree D (C-167)



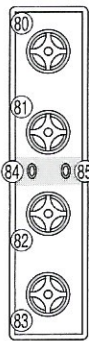
E部品 Tree E (C-148)



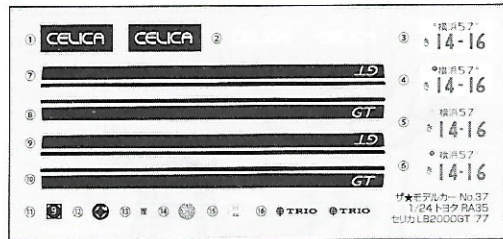
ホイール Wheel (C-167)



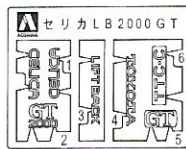
純正ホイール Normal Wheel (C-167)



デカール Decal



エッチングパーツ
Photo etched parts



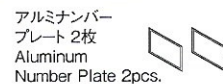
タイヤ小袋 Tire set



タイヤ 2本(太)
Tire 2pcs. (Thicker)



タイヤ 2本(細)
Tire 2pcs. (Thinner)



アルミナンバープレート 2枚
Aluminum Number Plate 2pcs.



リベット Rivet (10mm)



ネジ 2本
Screw 2pcs.



シャフト Shaft (57mm)



スプリング Spring (小 small) (大 large)

【パーツのお問合せ・ご注文について】

お届けには1週間前後かかります。

部品を紛失・破損された方は、右記の必要部品に○を付け、住所、氏名、電話番号を明記し、ハガキ又はFAXにてお申し込み下さい。(コピーでも可)アオシマWEBからもお申し込みいただけます。お電話でのお申し込みはご遠慮下さい。 ●アオシマWEB URL: <http://www.aoshima-bk.co.jp>

※パーツの複数注文、改造目的でのご購入はご遠慮下さい。
※商品の代金は先払いになります。ご注文いただいた商品の請求明細
振込用紙をお送り致しますので、先にお支払いをお願い致します。
※部品価格には消費税が含まれております。※別途、送料が必要となります。
※パーツの仕様(成型色等)、料金は予告なく変更となる場合があります。

お問合せ
ご注文は
コチラから!



連絡先 (株)アオシマ文化教材社 お客様サービスセンター(平日9:00-16:00)
〒420-0922 静岡県葵区流通センター1-2-3
TEL: 054-263-2595 FAX: 054-265-5230 E-Mail: service@mail.aoshima-bk.co.jp

SERVICE AFTER THE SALES Only claims can be accepted. Not for Sales. Please contact the local dealer where you bought.

THE★MODEL CAR No.37 1/24 TOYOTA RA35 CELICA LB 2000GT '77

Body	C-142	Tree C	C-167	Wheel	C-167
Chassis	C-164	Tree D	C-167	Tire set	C-167
Tree A	C-164	Tree E	C-148	Decal	
Tree B	C-167	Normal wheel	C-167	Assembling instructions	

シリーズ名・番号 ザ★モデルカー No.37

商品名 1/24トヨタ RA35 セリカLB 2000GT '77

ボディ(C-142)	600円	タイヤ小袋	800円
シャーシ(C-164)	500円	デカール	500円
A部品(C-164)	500円	組立説明書	200円
B部品(C-167)	500円		
C部品(C-167)	500円		
D部品(C-167)	500円		
E部品(C-148)	500円		
純正ホイール(C-167)	600円		
ホイール(C-167)	600円		

For Japanese use only

[コード: 058459] 2021.07.ME

住所 _____

電話番号 () _____

氏名 _____