



OV-10A Bronco

1/48 SCALE MODEL KIT No 48300

OV-10A Bronco Американский ударный самолет

OV-10A Bronco создавался как легкий многоцелевой штурмовик. Его задачами были нанесение ударов по наземным целям, непосредственная авиационная поддержка своих войск и разведка. Также он мог выполнять функции самолета передового наблюдения и наведения. Самолет активно использовался во Вьетнаме американскими ВМС, ВВС и морской пехотой. Основной задачей OV-10A Bronco стало прикрытие действий подразделений армии, морской пехоты и спецназа США, а также патрулирование районов, в которых действовали отряды вьетнамских вооруженных сил. Зачастую эти самолеты выполняли задачи, прежде возлагаемые на вертолеты. Уступая в маневренности вертолетам, эти штурмовики имели большую боевую нагрузку и обладали меньшей уязвимостью от огня стрелкового оружия.

Тактико-технические характеристики OV-10A Bronco

Размах крыла, м	12.19
Длина, м	12.14
Максимальная взлетная масса, кг	6552
Двигатели	2 x Garrett T76-G 715 л.с.
Максимальная скорость, км/ч	452
Боевой радиус действия, км	367
Потолок, м	8550
Вооружение	Четыре 7.62-мм пулемета, пусковые установки LAU для неуправляемых ракет, бомбы, зажигательные бомбы.

OV-10A Bronco US Attack Aircraft

The OV-10A Bronco was designed as a lightweight multipurpose attack aircraft. Its tasks were striking ground targets, direct air support of its troops and reconnaissance. He could also perform the functions of an advanced observation and guidance aircraft. The aircraft was actively used in Vietnam by the US Navy, Air Force and Marine Corps. The main task of the OV-10A Bronco was to cover the actions of units of the army, marines and special forces of the United States, as well as patrolling areas in which detachments of the Vietnamese armed forces operated. Often these aircraft performed tasks previously assigned to helicopters. Yielding in maneuverability to helicopters, these attack aircraft had a greater combat load and were less vulnerable to small arms fire.

Tactical and Technical Specifications of OV-10A Bronco

Wingspan, m	12.19
Length, m	12.14
Max. takeoff weight, kg	6552
Engines	2 x Garrett T76-G 715 hp
Speed, km/h	452
Combat radius of action, km	367
Service Ceiling, m	8550
Armament	Four 7.62mm machine guns, LAU rocket launchers, bombs, incendiary bombs.

ИСПОЛЗУЕМЫЕ КРАСКИ / USED COLORS:

COLOR	ICM	Revell	Tamiya
A Черный Black	1002	-	XF1
B Зеленый камуфляжный Camouflage Green	1071	-	XF81
C Серый теплый Warm Grey	1031	-	XF20
D Серо-голубой Blue Grey	1032	-	XF12
E Замасленная сталь Oily Steel	1026	-	-
F Оружейная сталь Gun metal	1027	-	X10
G Алюминий Aluminium	1023	-	XF16
H Небесно-серая Sky Grey	1033	371	XF19
J Бело-серый White Grey	1029	-	-

COLOR	ICM	Revell	Tamiya
K Зеленый темный США US Dark Green	1072	67	XF13
L Латунь Brass	1018	92	-
M Темно-коричневая кожа Leather Brown	1053	-	XF68
N Белый холодный Offwhite	1028	-	-
P Черная резина Rubber Black	1039	-	XF85
Q Желтый Deep Yellow	1003	-	-
R Красный Deep Red	1007	131	XF7
S Полупрозрачный зеленый Clear Green	1014	-	-
T Полупрозрачный красный Clear Red	1011	-	-

Для получения глянцевого, сатинового или матового эффекта - используйте наши лаки!

For a glossy, satin or matte effect - use our varnishes!



01 СТАДИЯ СБОРКИ
ASSEMBLY STEP

A ИСПОЛЗУЕМАЯ КРАСКА
USED COLOR

x2 СДЕЛАТЬ ДВЕ ДЕТАЛИ
MAKE 2 PCS

⊠ НЕ КЛЕИТЬ
DO NOT CEMENT

⌵ КЛЕИТЬ
GLUE

03 СБОРОЧНАЯ ЕДИНИЦА
ASSEMBLY UNIT

? ПРОИЗВОЛЬНЫЙ ВЫБОР
OPTIONAL

□ ПРИ СБОРКЕ НЕ ИСПОЛЗУЕТСЯ
PARTS NOT FOR USE

⌵ ПРОСВЕРЛИТЬ
OPEN HOLE

ВНИМАНИЕ!

Перед сборкой внимательно прочитать руководство по монтажу. Каждая деталь пронумерована. Соблюдать последовательность монтажа. Необходимые рабочие инструменты: нож и напильник для зачистки деталей, резиновая лента, клейкая лента и зажимы для сушки белья для прижимания склеиваемых деталей. Детали из пластика очистить в растворе мягкого моющего средства и высушить на воздухе для того, чтобы краска и переводные картинки лучше прилипали. Перед приклеиванием проверить, подходят ли детали; клей наносить экономно. Хром и краску удалить с поверхностей склеивания. Небольшие детали покрасить перед тем, как они будут удалены из рамок. Краску необходимо хорошо просушить, только после этого продолжать сборку. Каждую соответствующую переводную картинку отдельно вырезать и примерно на 20 секунд окунуть в теплую воду. На обозначенном месте картинку отделить от бумаги и прижать промокающей бумагой.

CAUTION!

Read the instructions thoroughly prior to assembly. Each component is numbered. Adhere to specified sequence of assembly. Tools required: knife and file for removal of components from frame; rubber bond, adhesive tape and clothes pegs for clamping components together after applying adhesive. Clean plastic components in a mild detergent solution and allow to air-dry so that paint and transfers adhere better. Prior to applying adhesive, check to see whether the components fit together; apply adhesive sparingly. Remove chrome and paint from the contact surfaces. Paint small components before removing them from the frame. Allow paint to dry well, and only then continue to assemble. Cut out each transfer individually and immerse in warm water for approx. 20 seconds. Slide transfer off paper and into designated position, then press on with blotting paper.

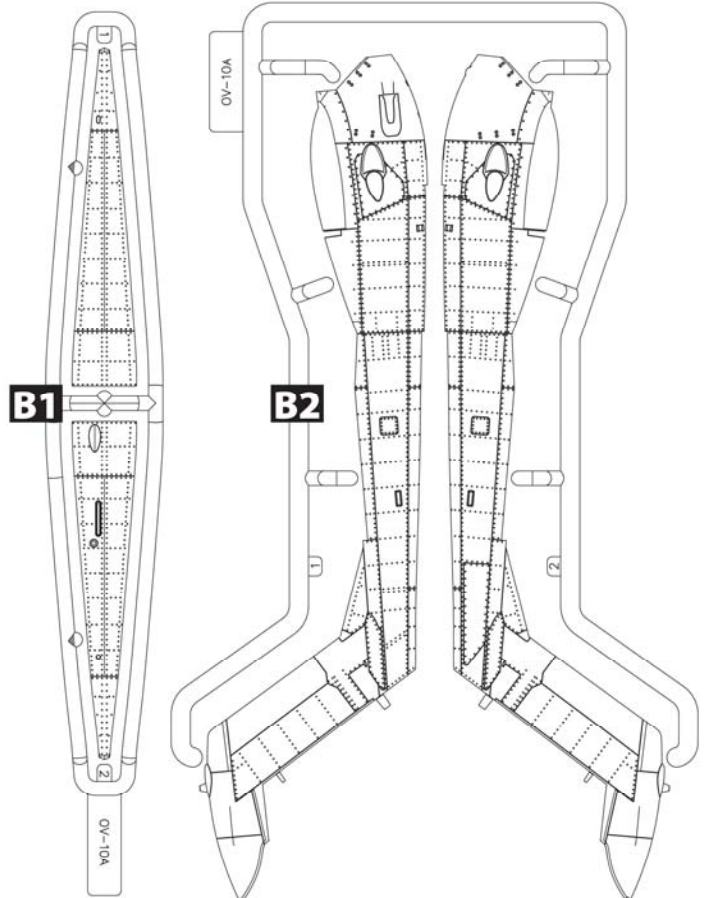
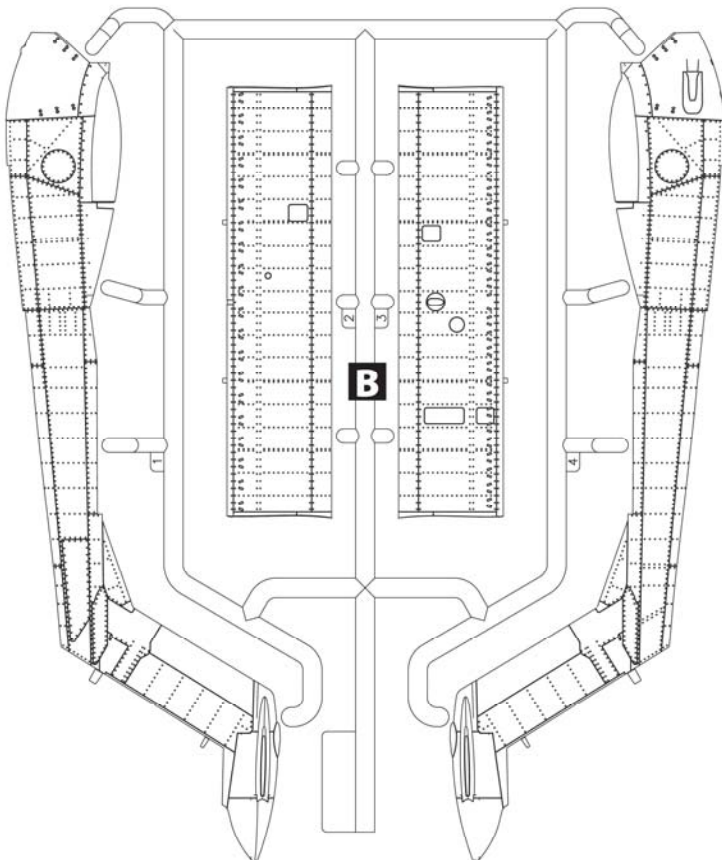
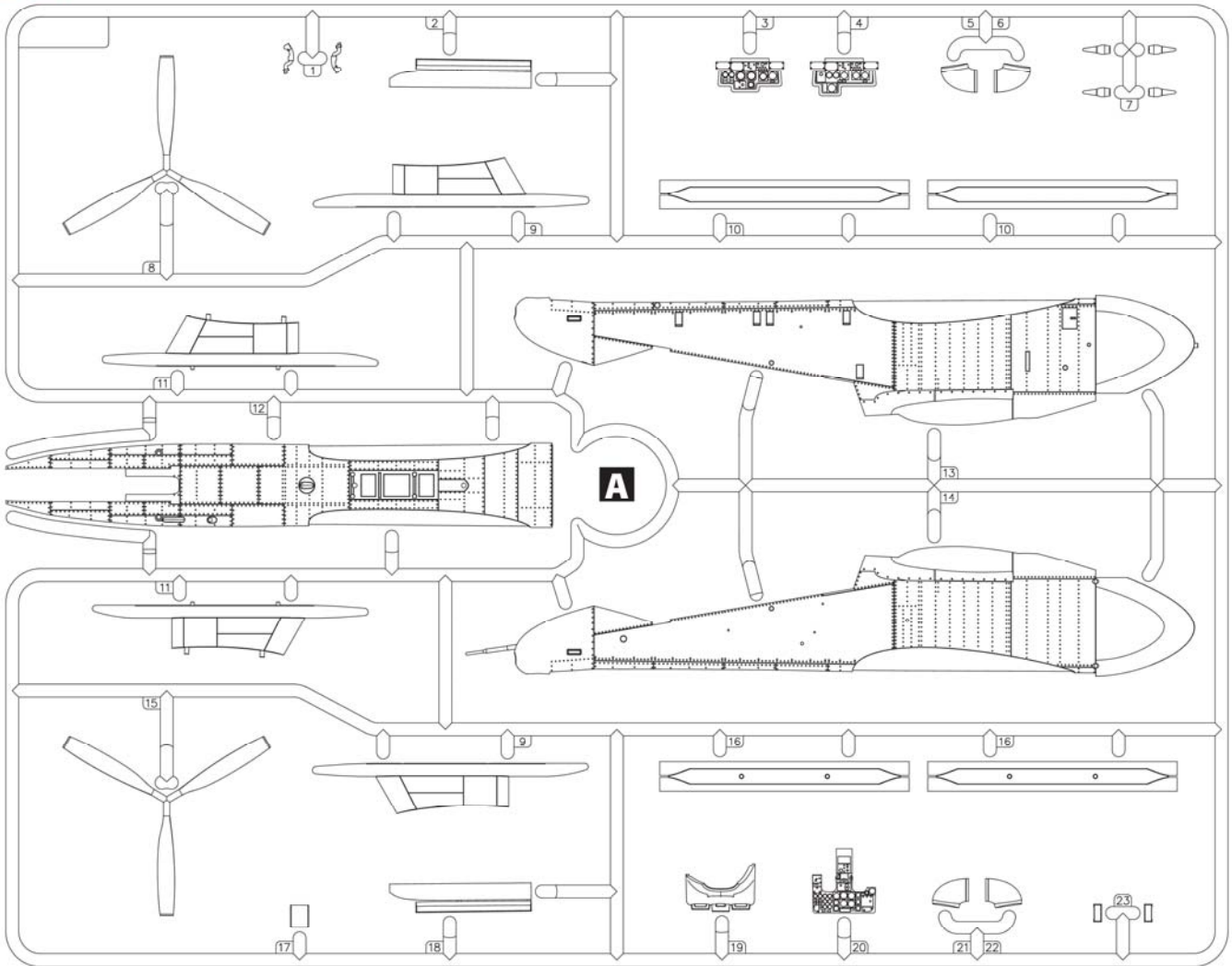
ООО ICM Холдинг

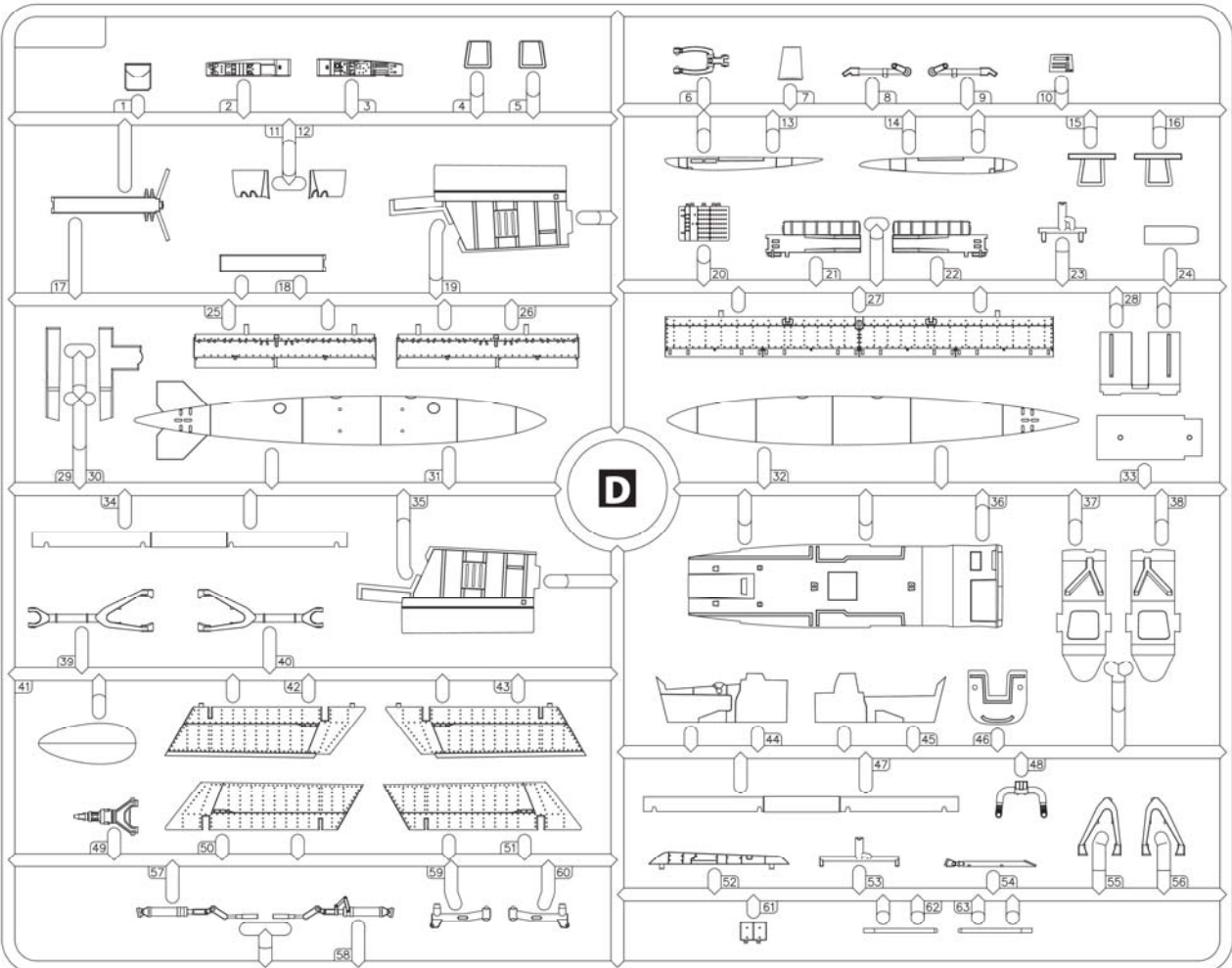
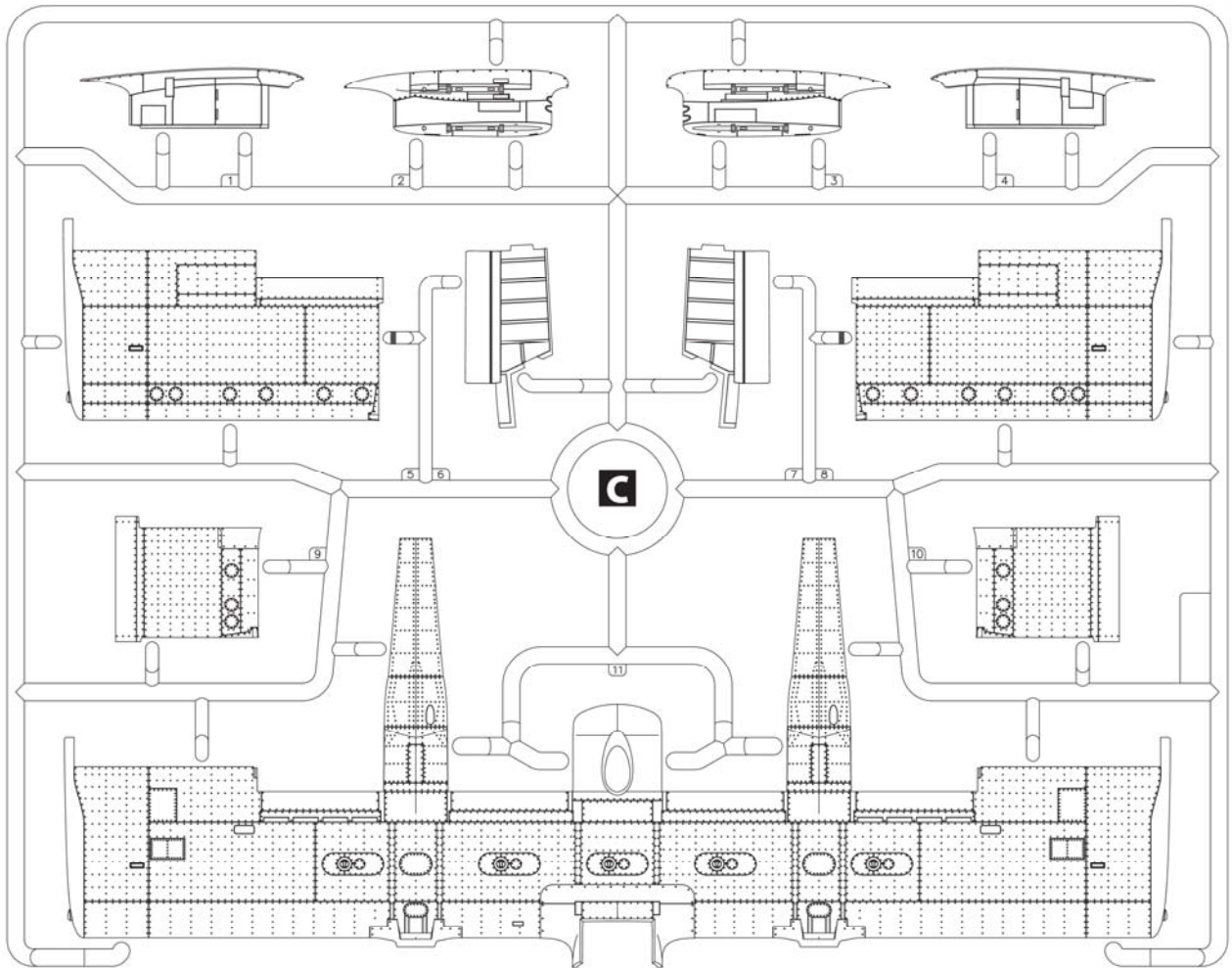
ул. Бориспольская 9, строение 64,
02099, Киев, Украина
Тел./факс: +38(044) 369 54 12
E-mail: export@icm.com.ua

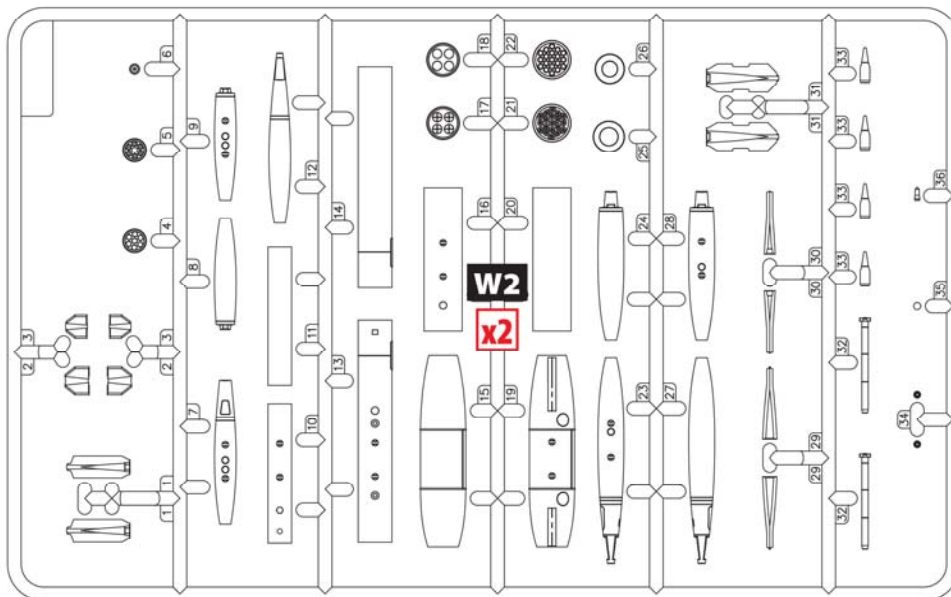
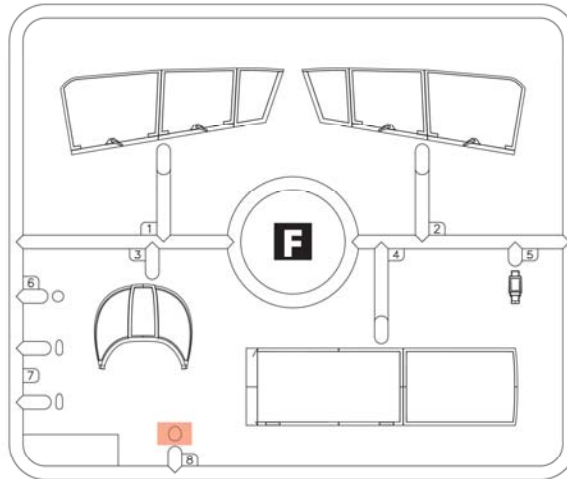
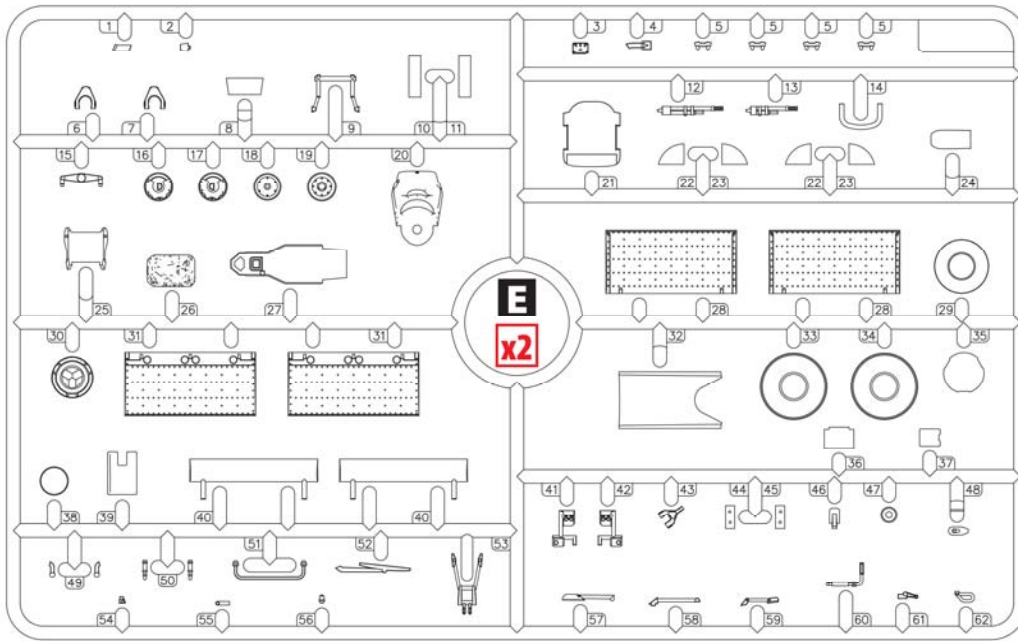


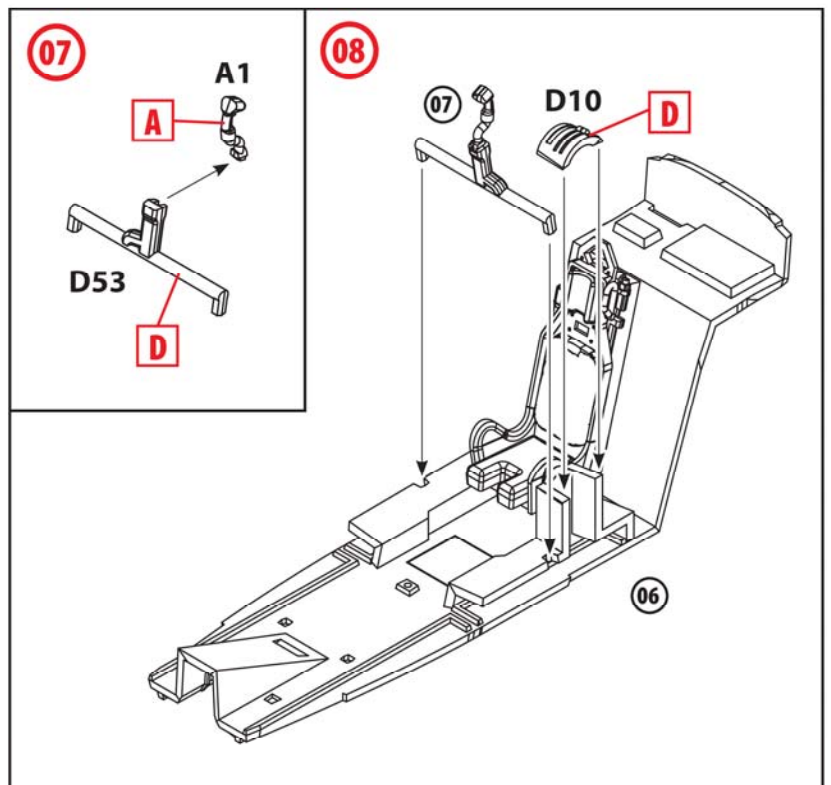
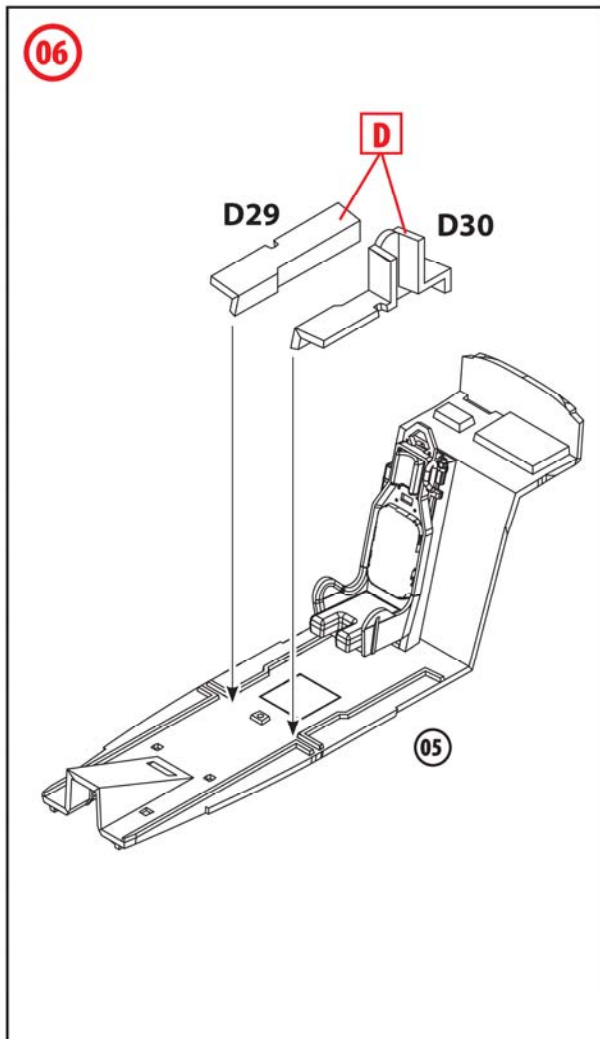
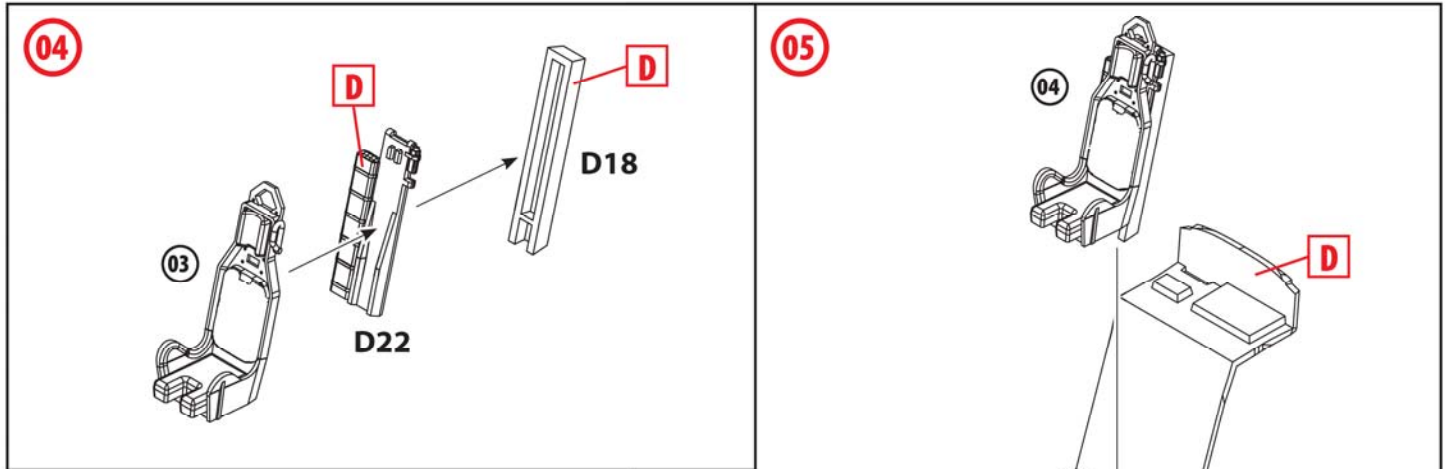
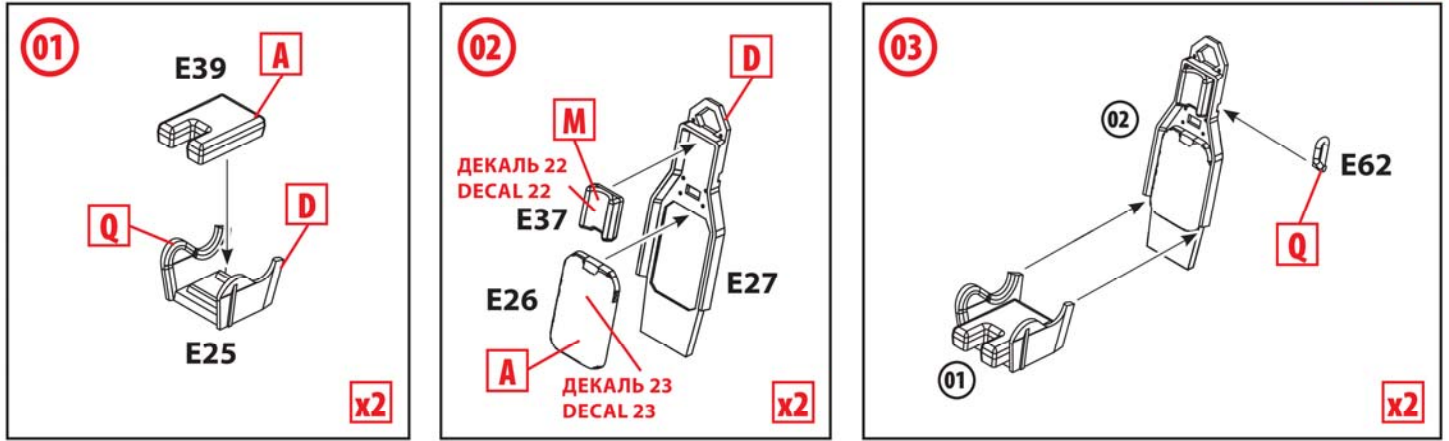
ICM Holding

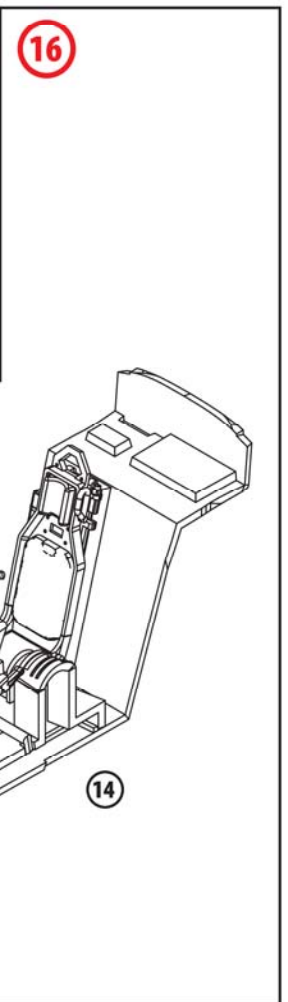
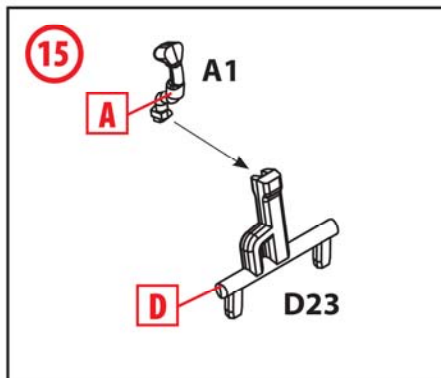
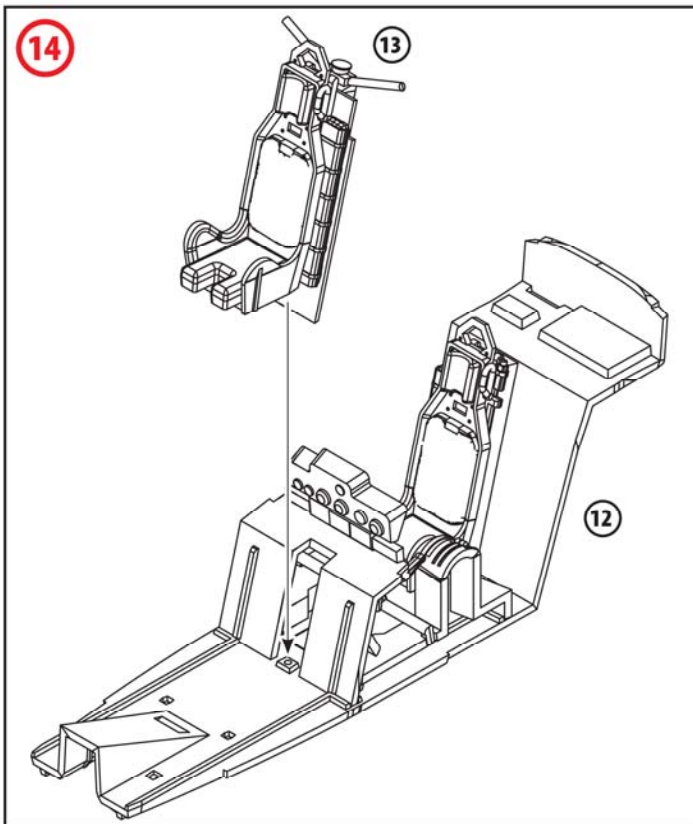
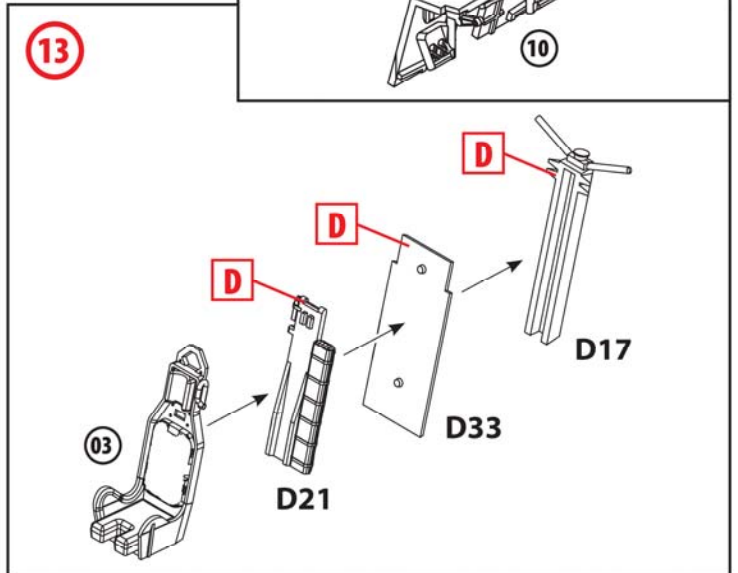
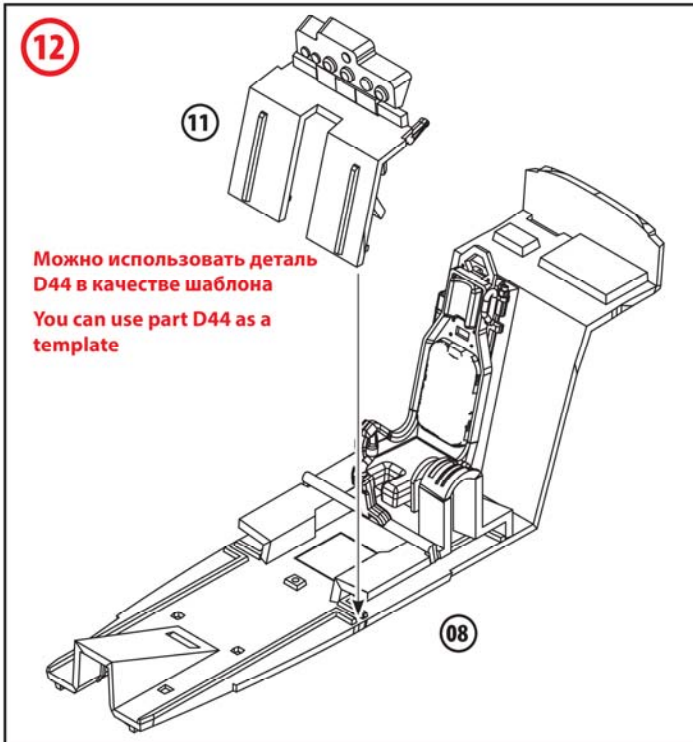
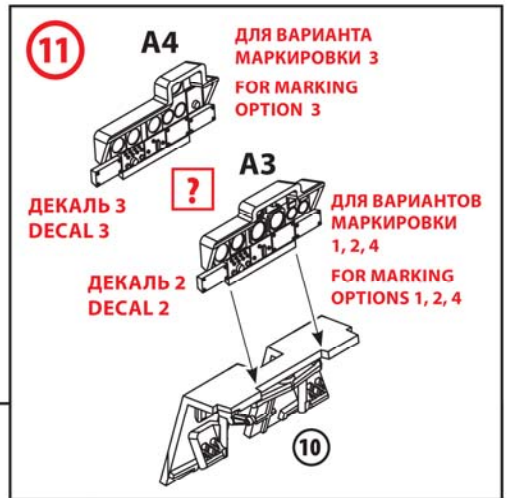
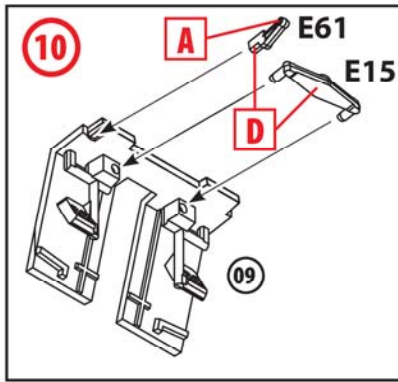
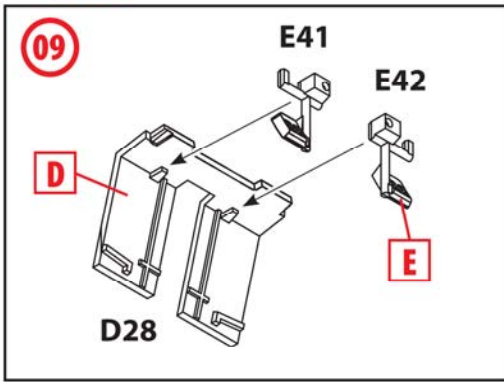
Borispolskaya, 9, build. 64,
02099, Kiev, Ukraine
Tel./Fax: +38(044) 369 54 12
E-mail: export@icm.com.ua

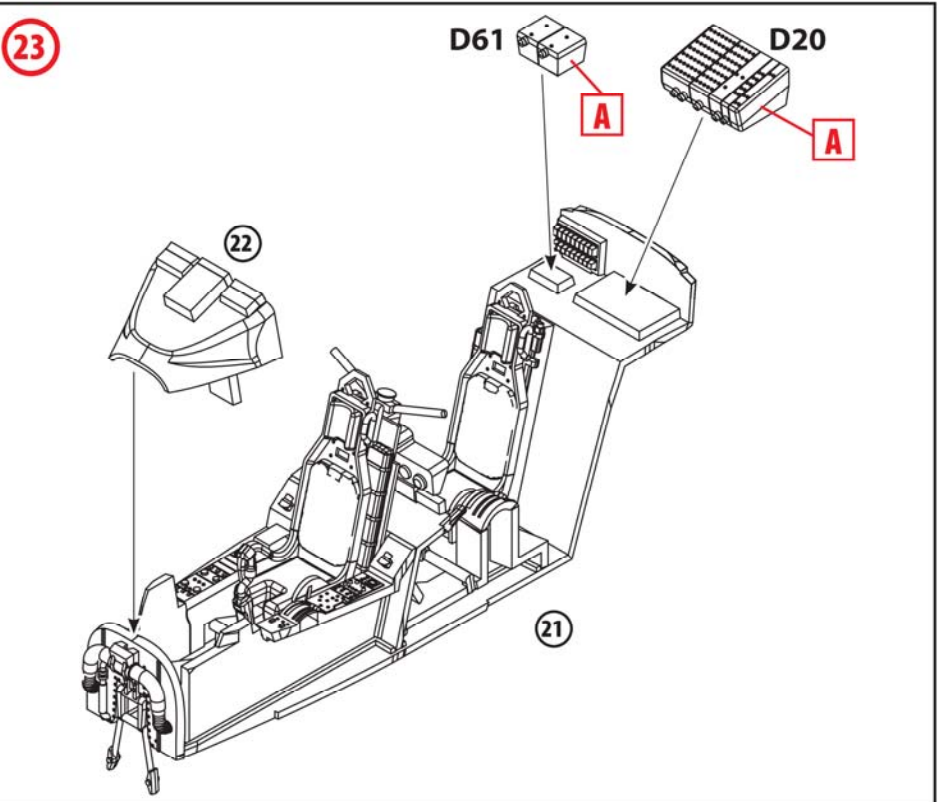
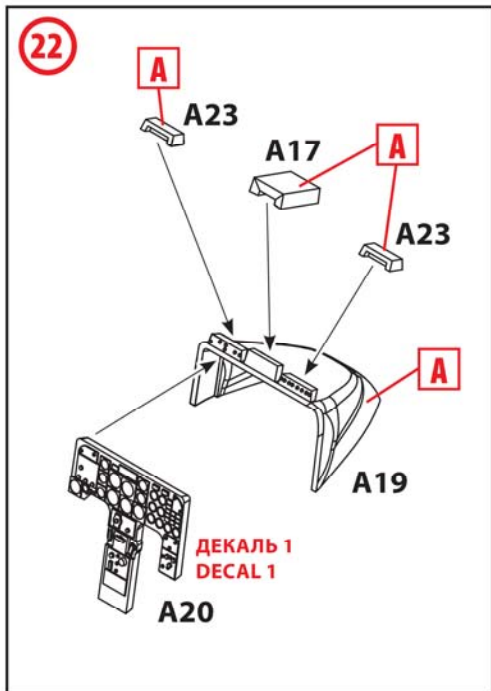
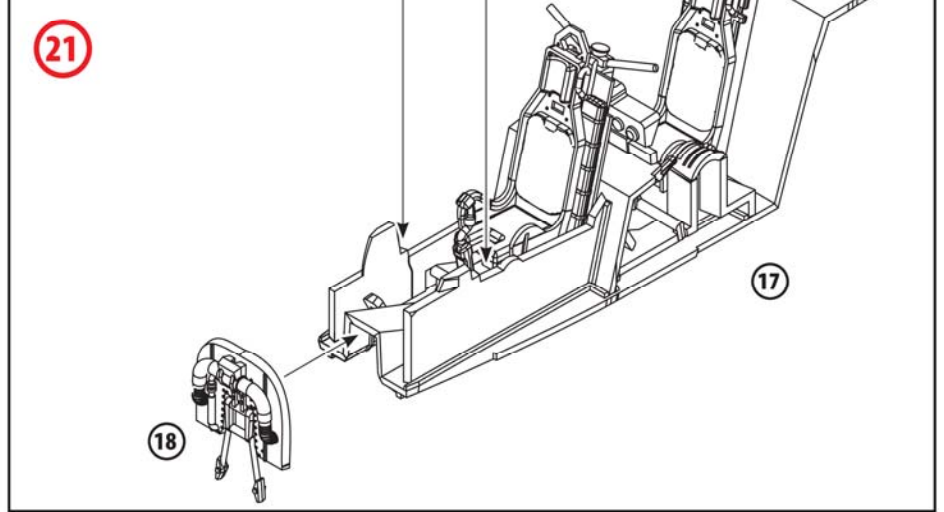
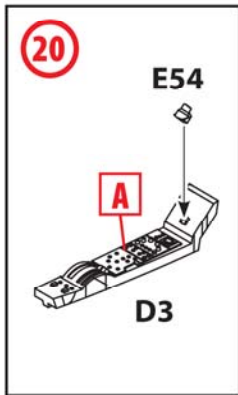
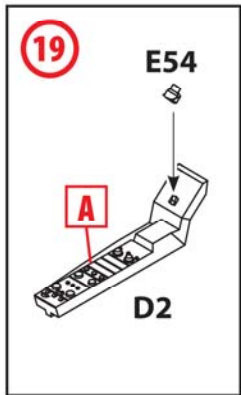
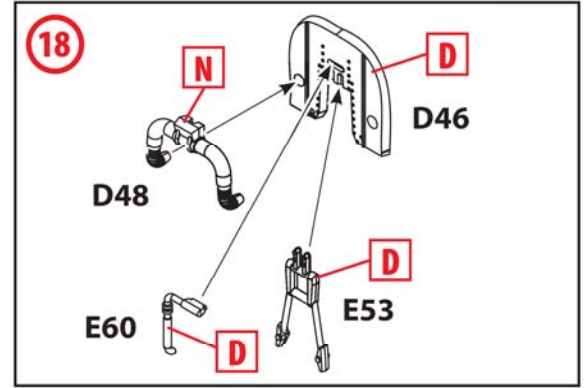
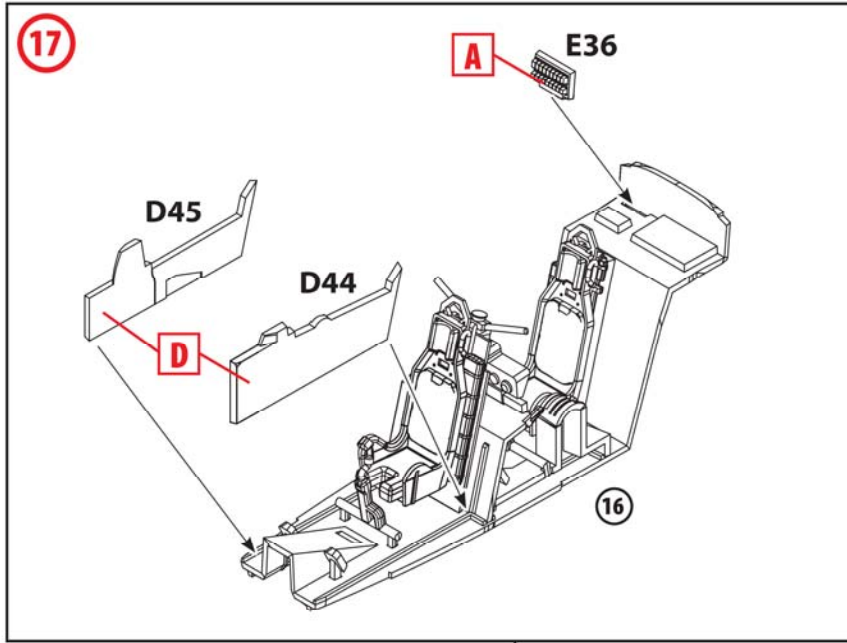


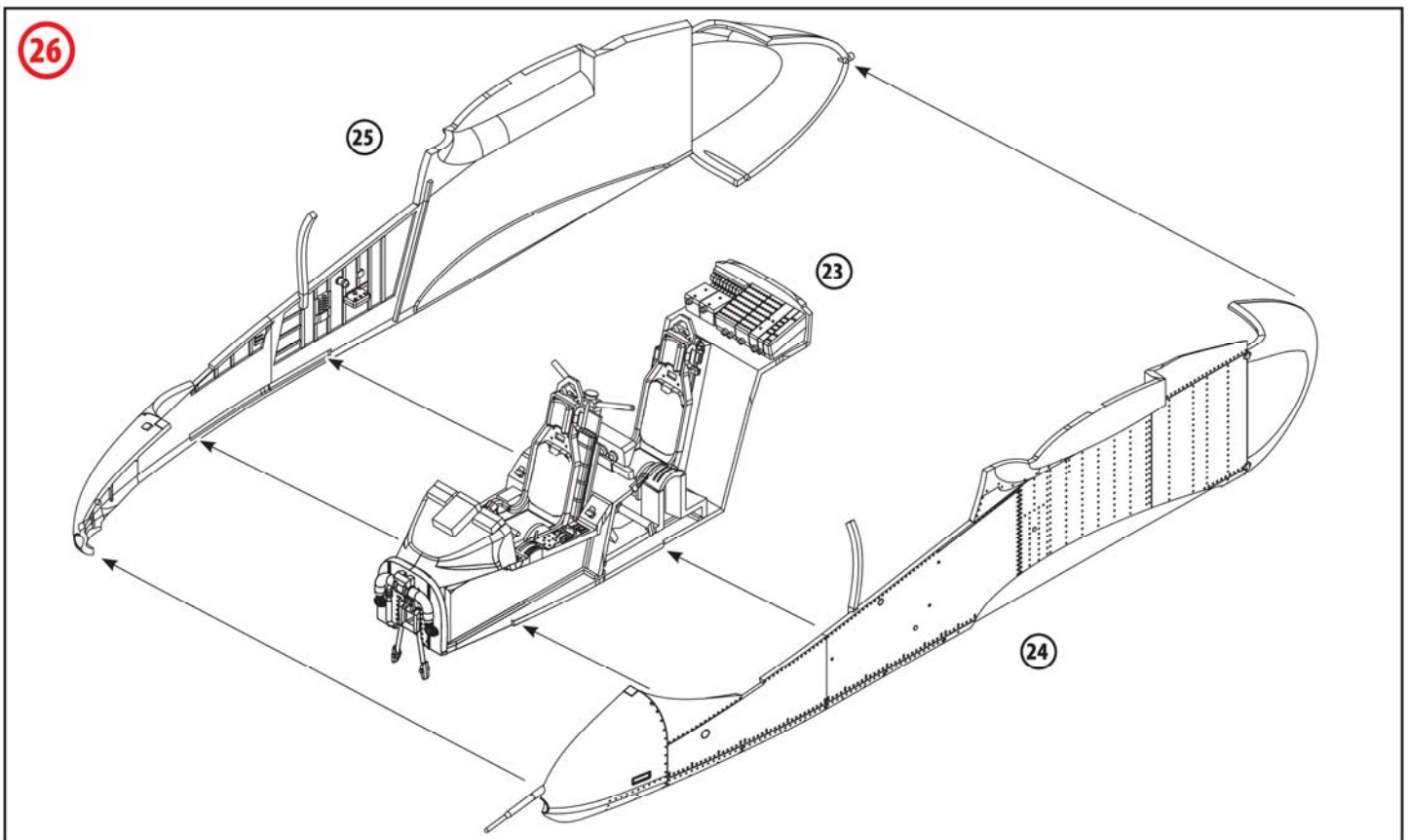
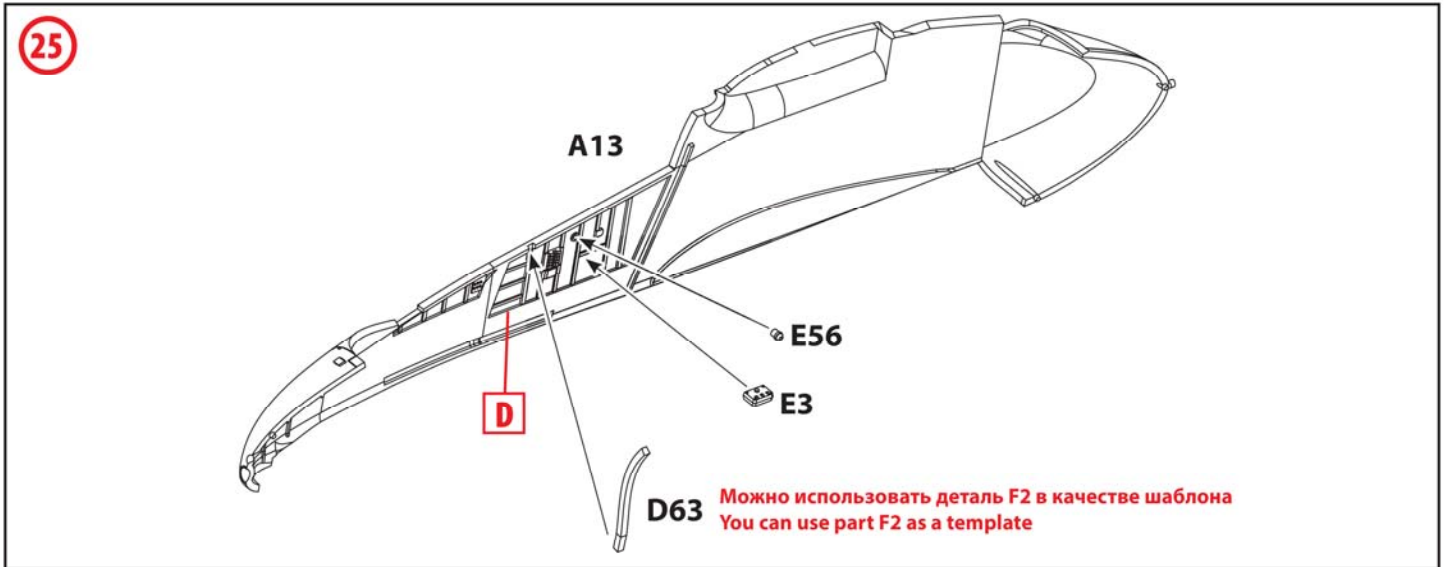
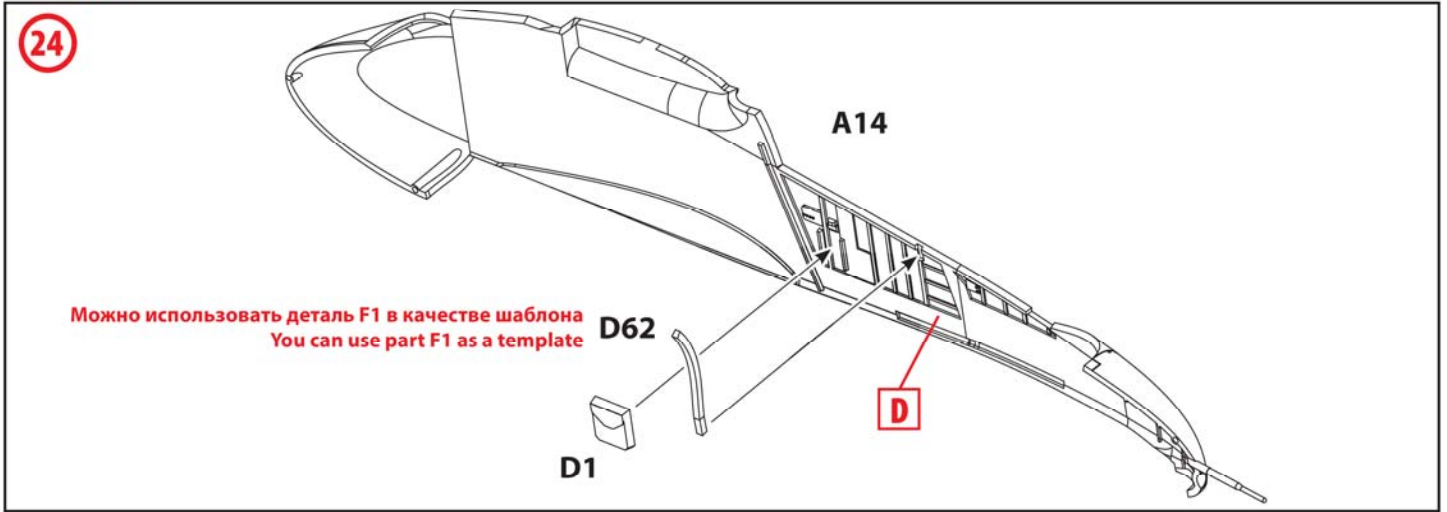


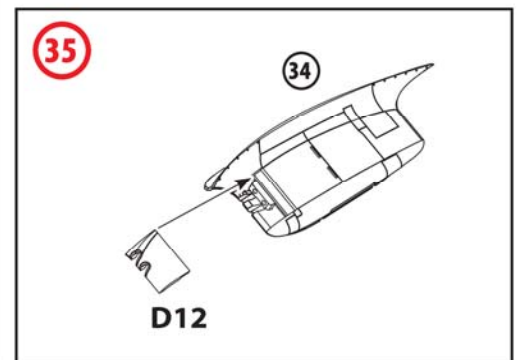
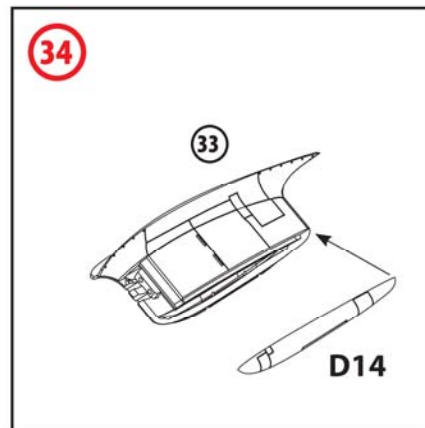
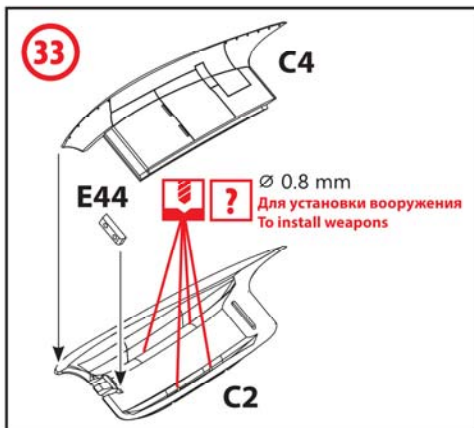
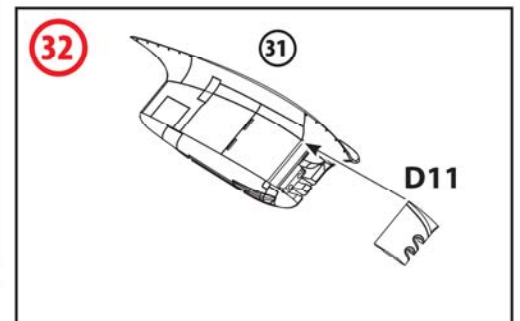
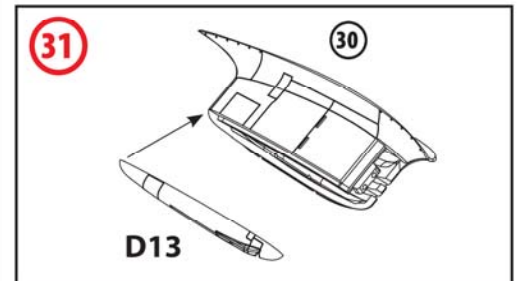
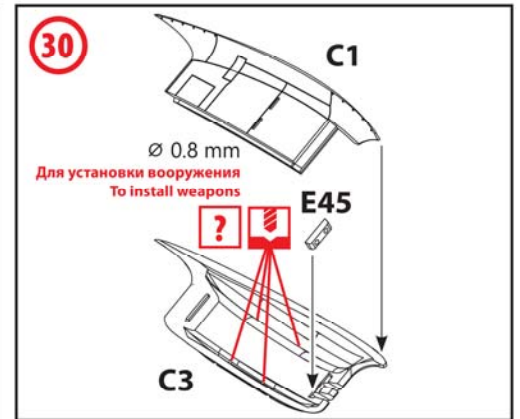
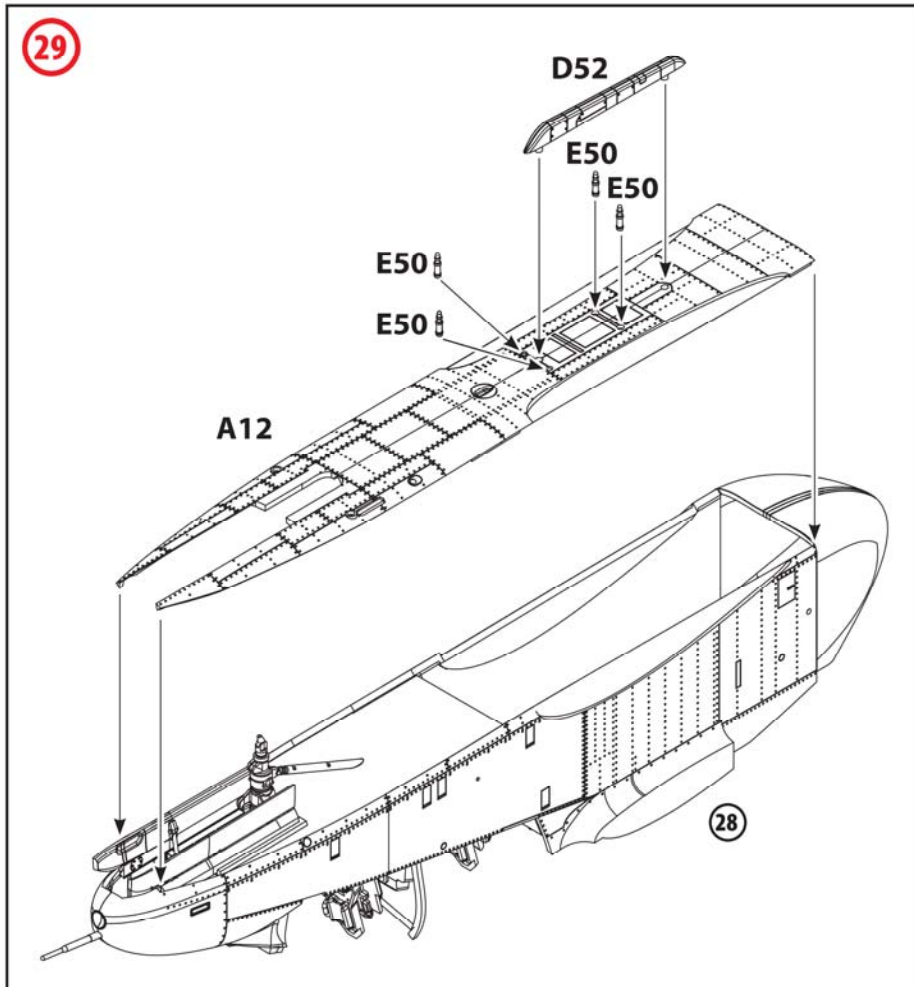
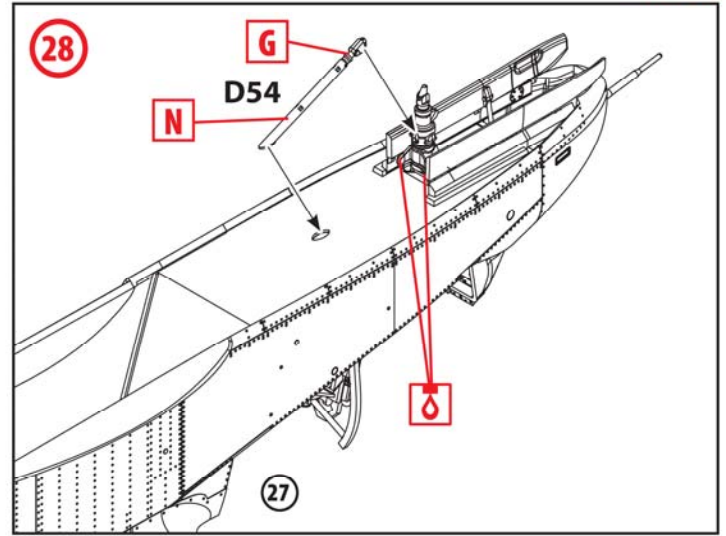
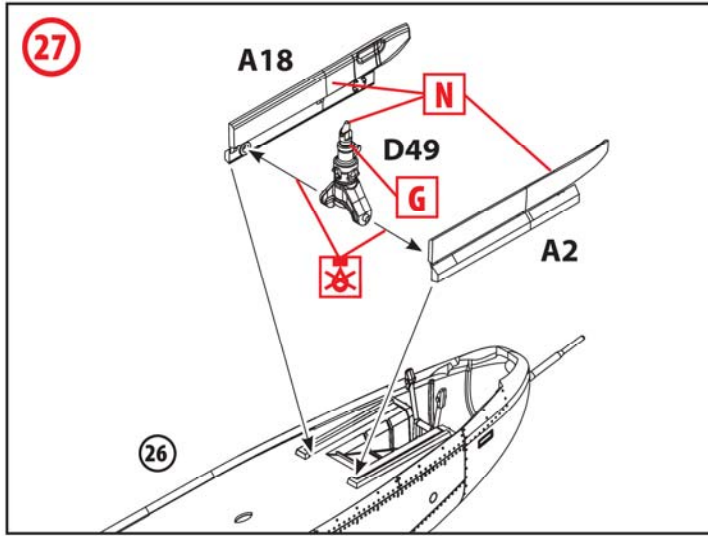


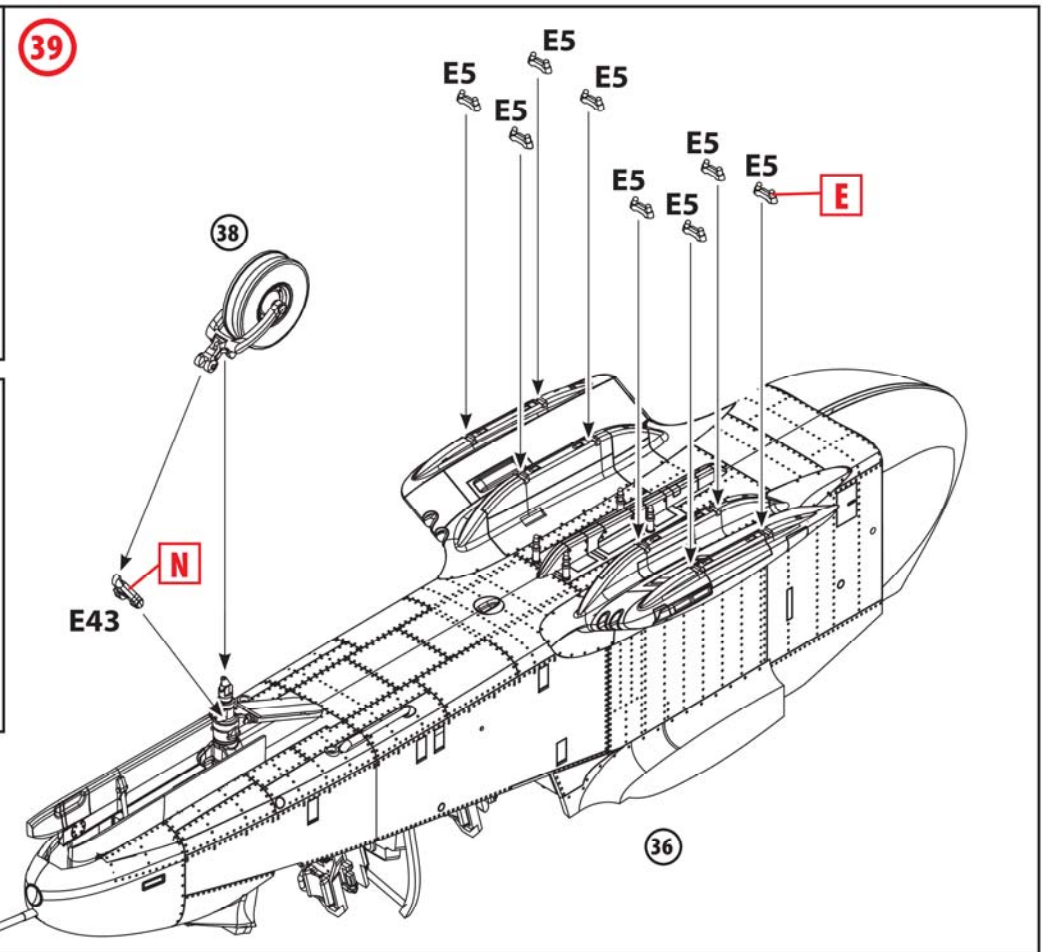
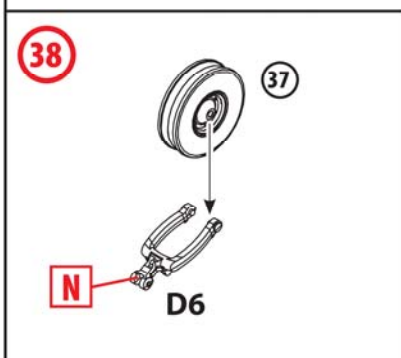
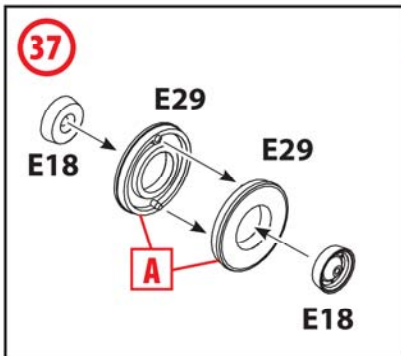
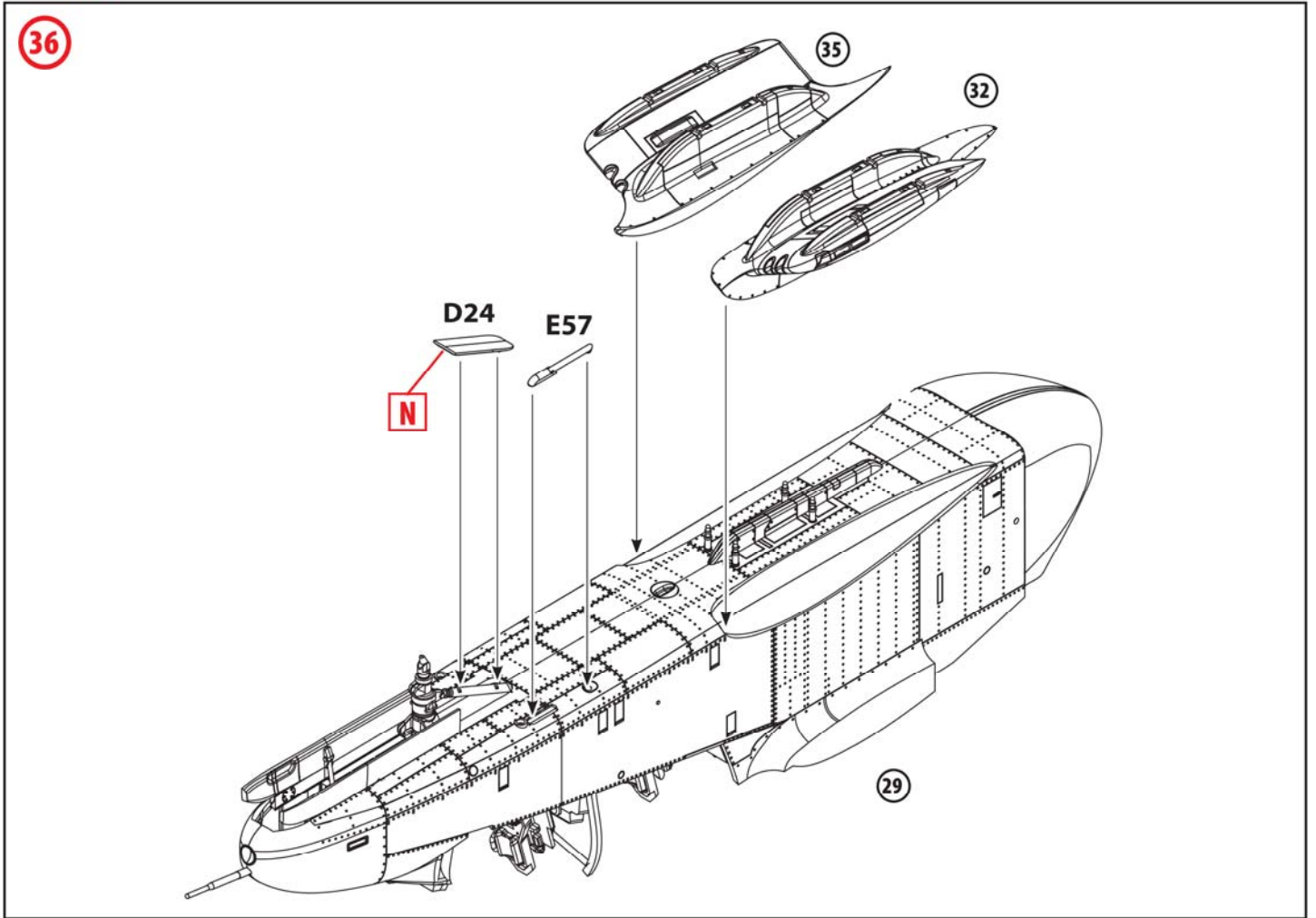


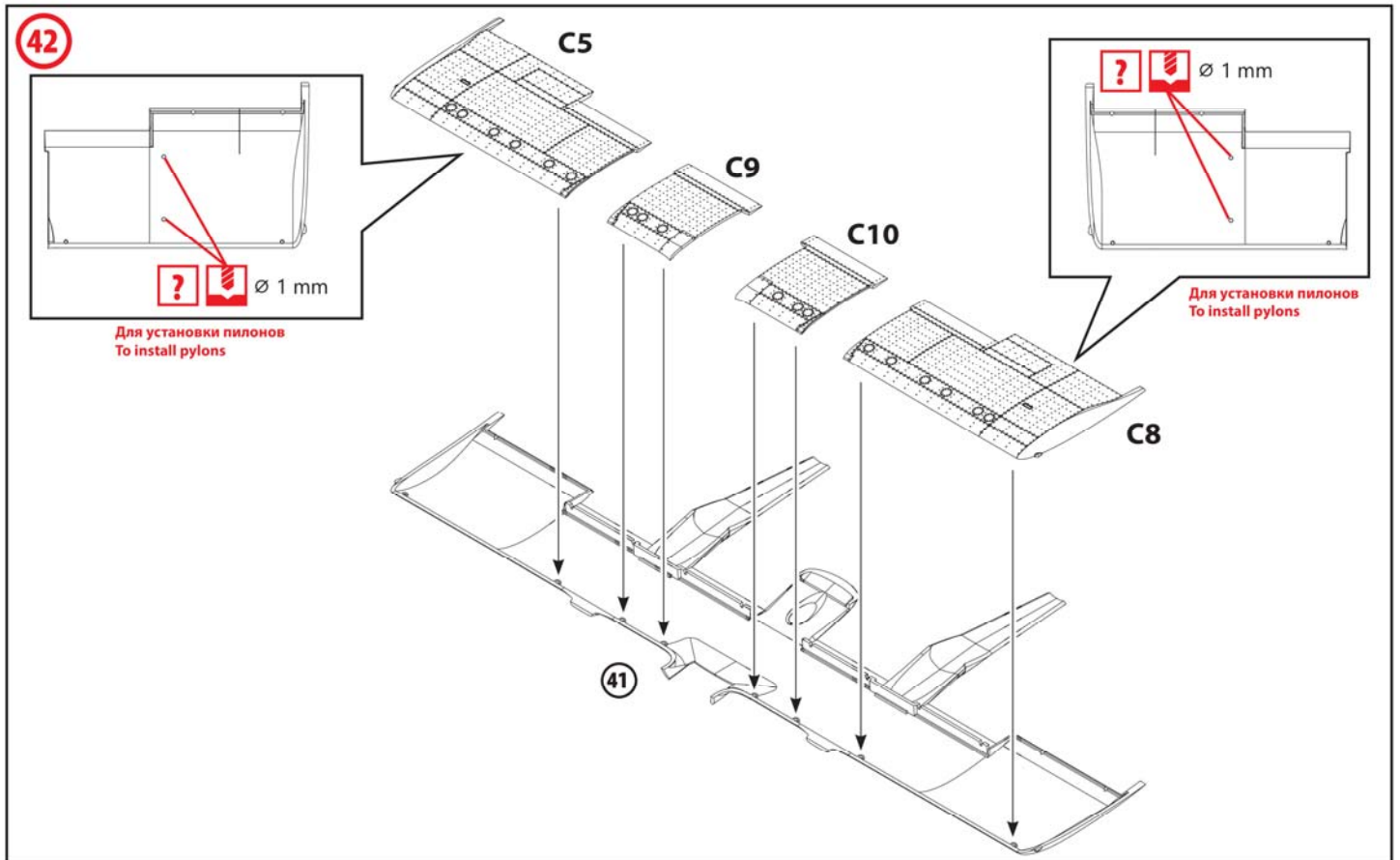
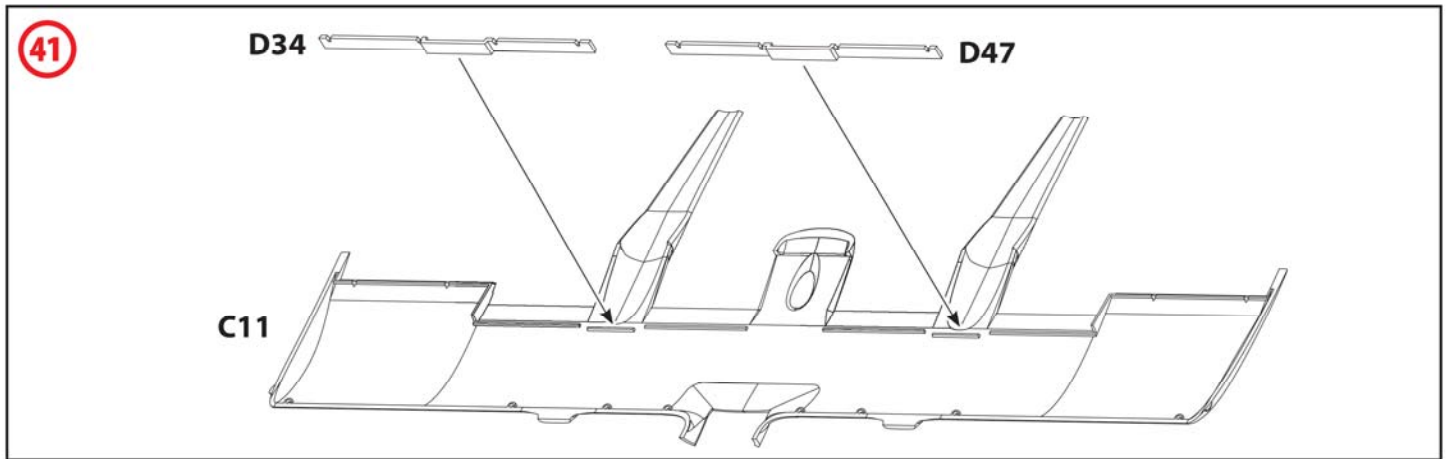
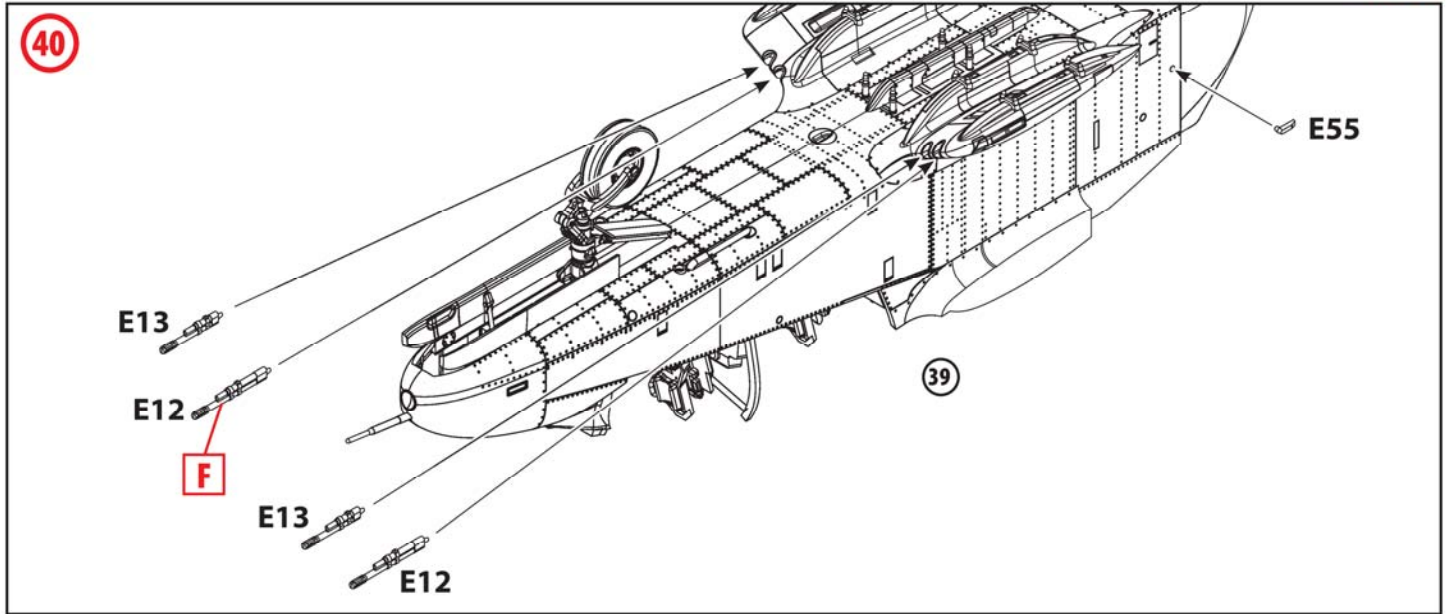


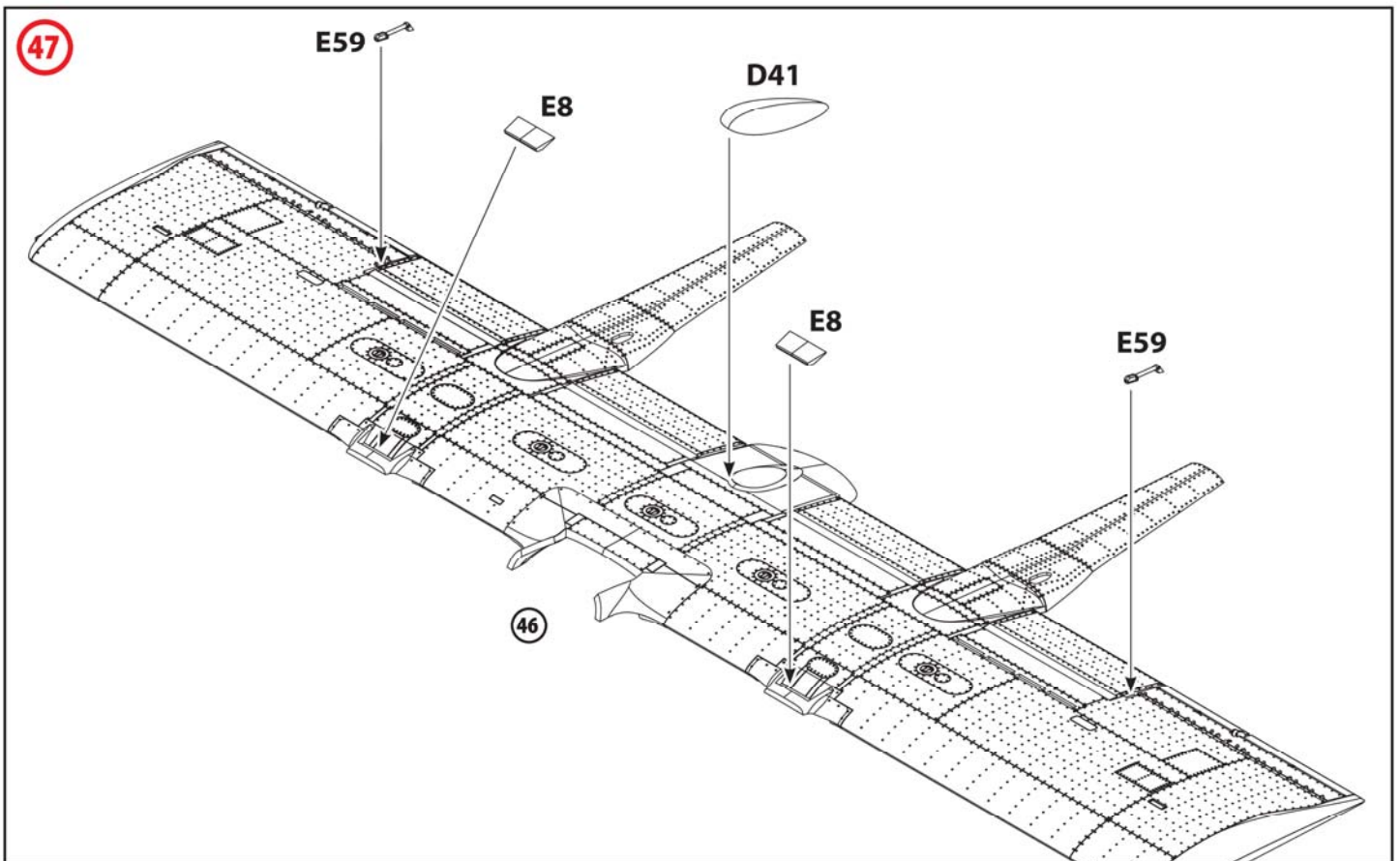
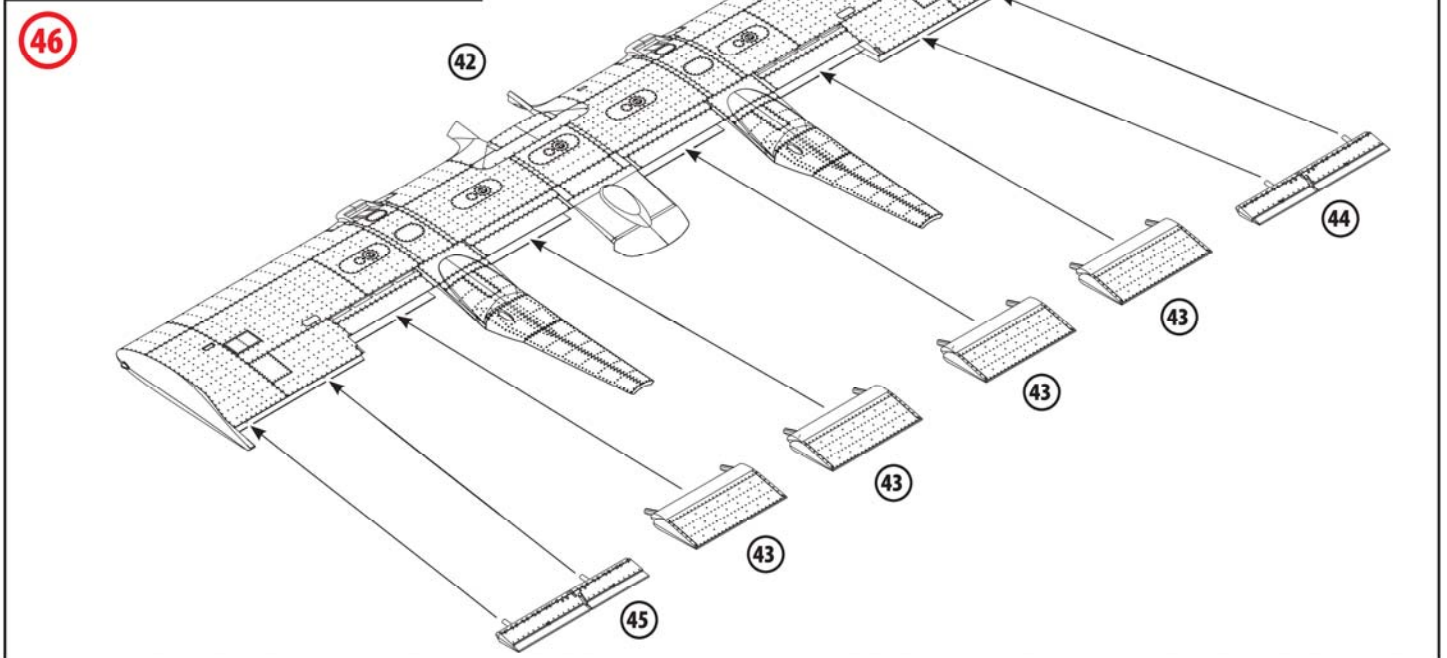
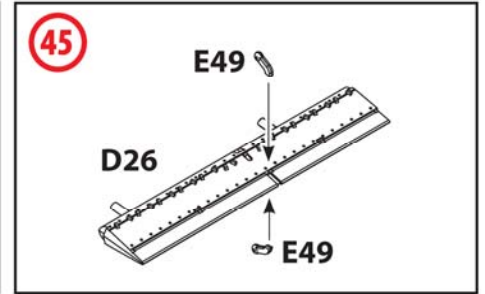
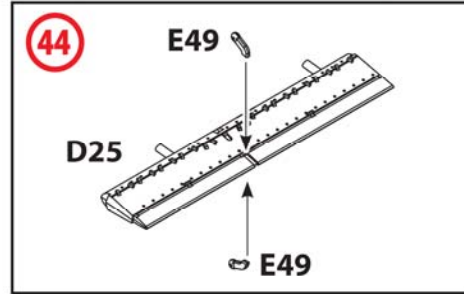
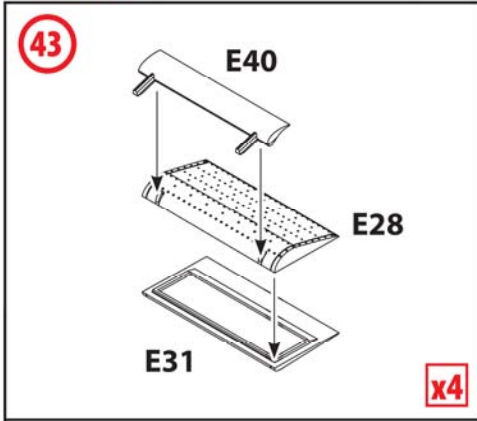


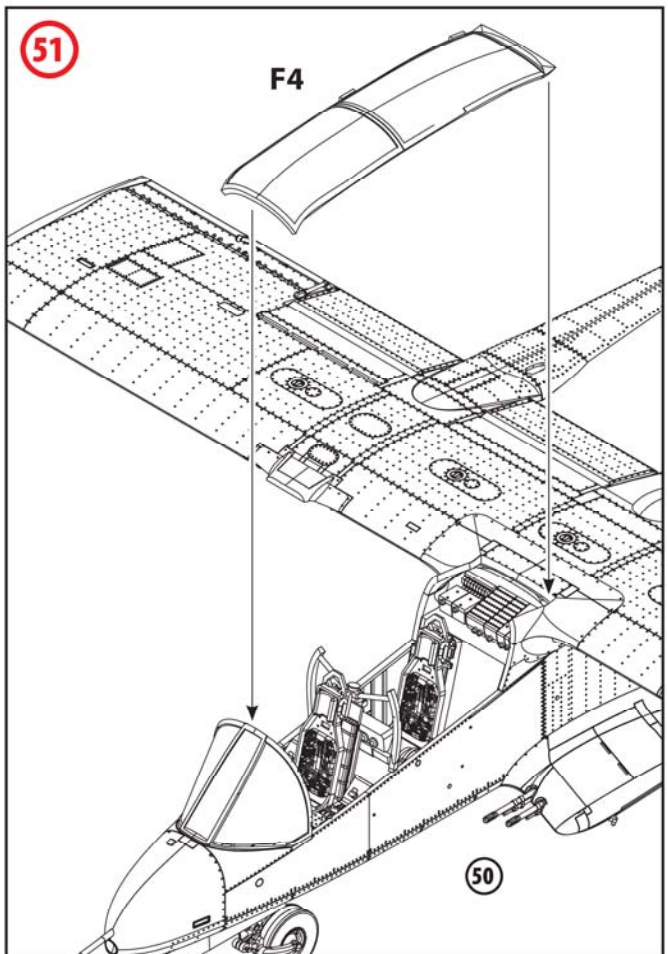
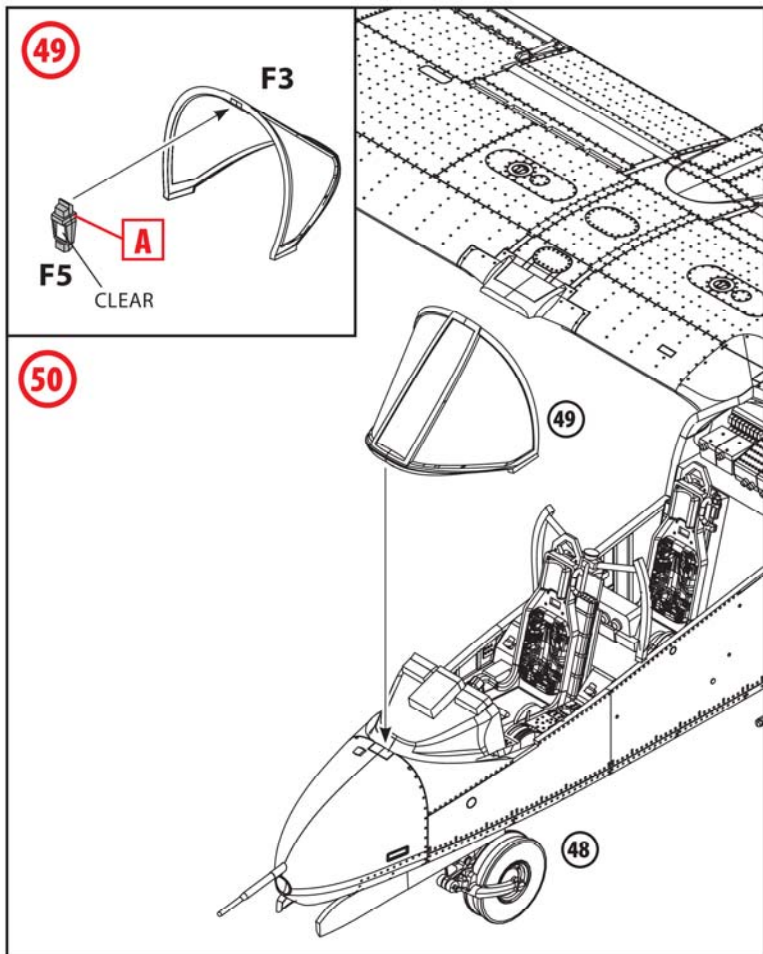
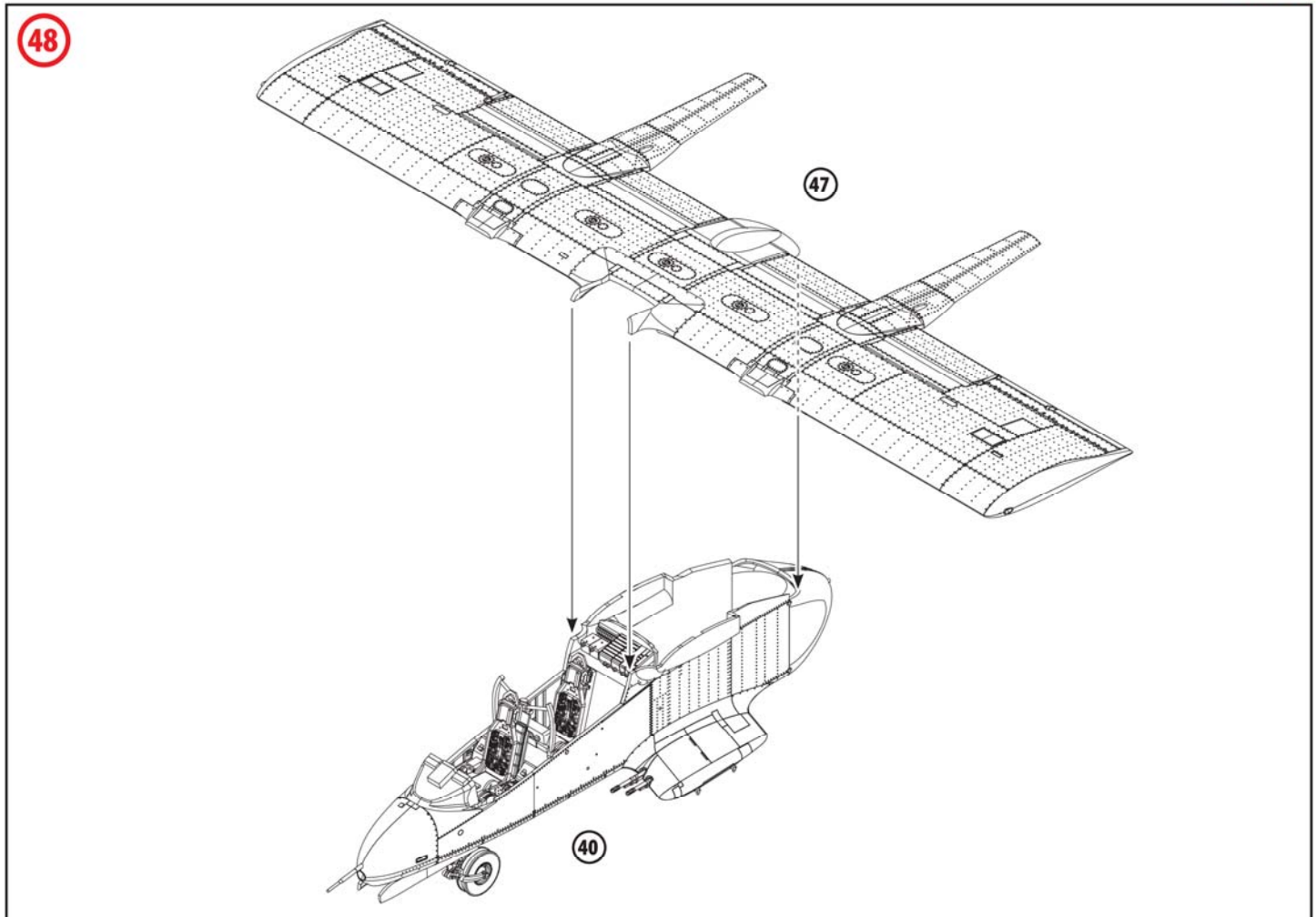


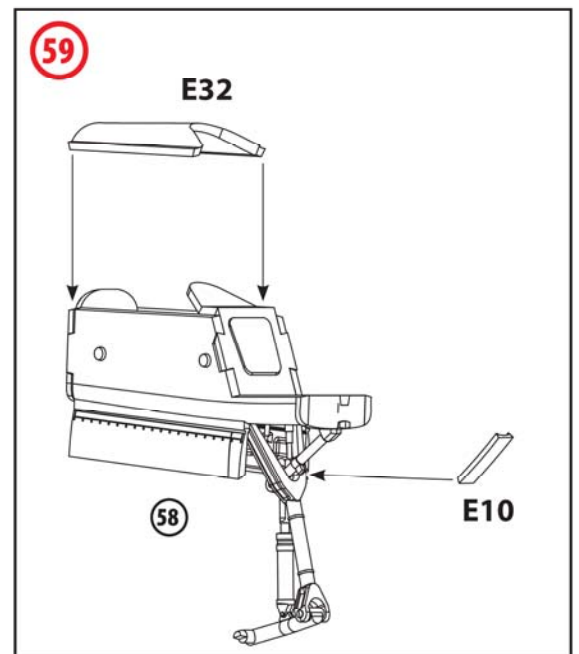
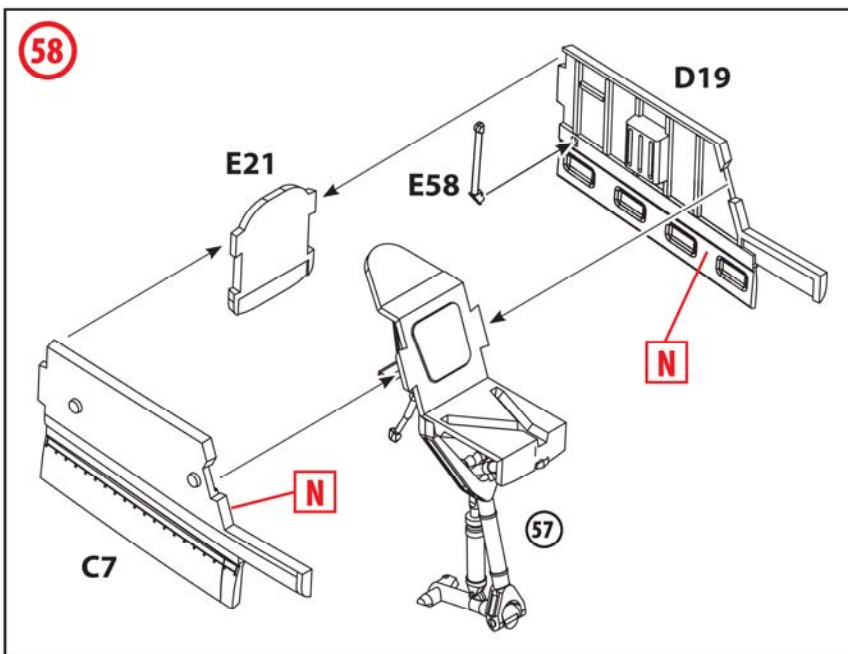
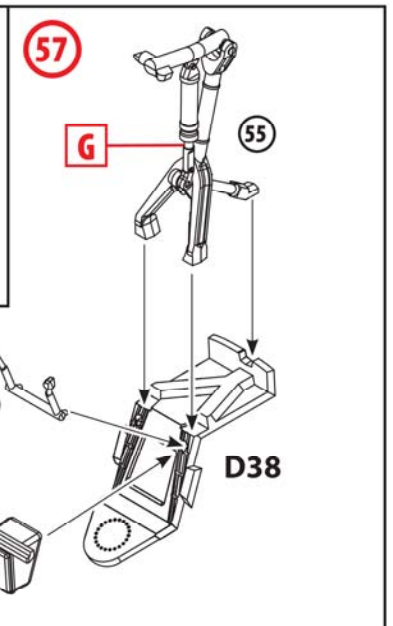
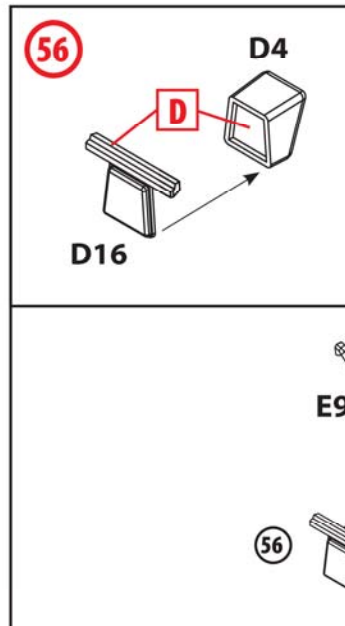
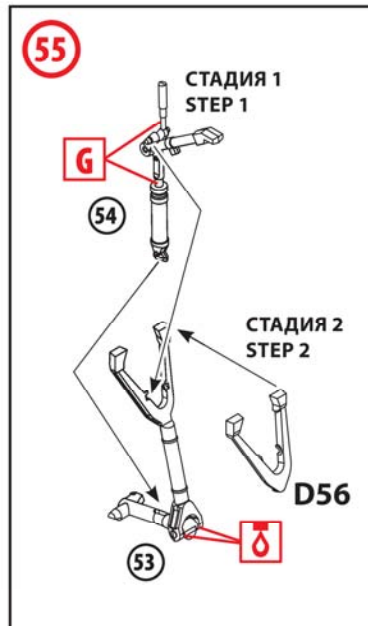
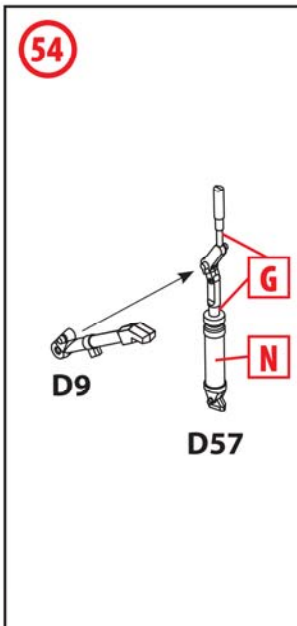
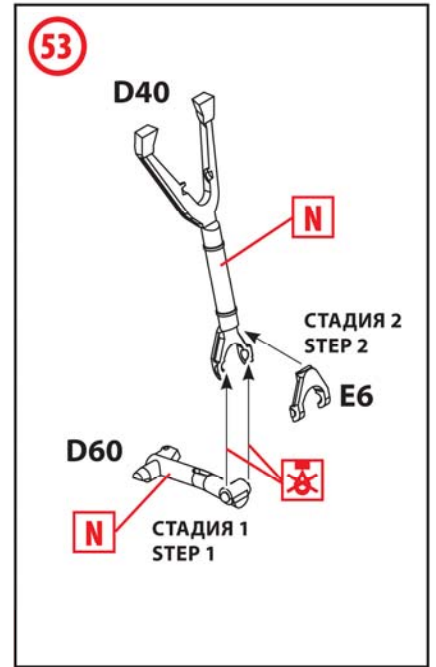
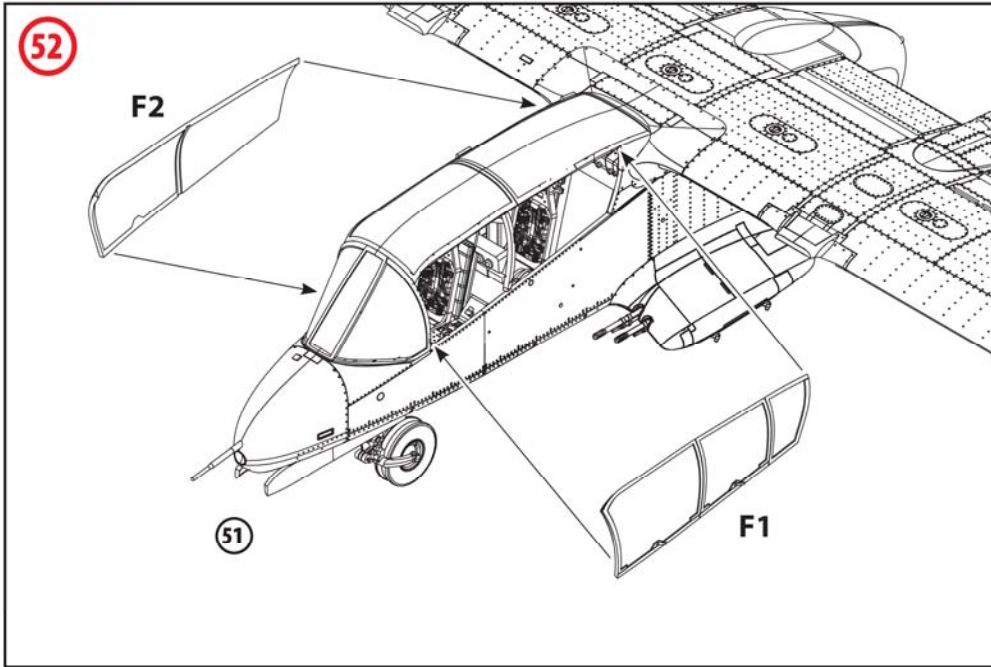


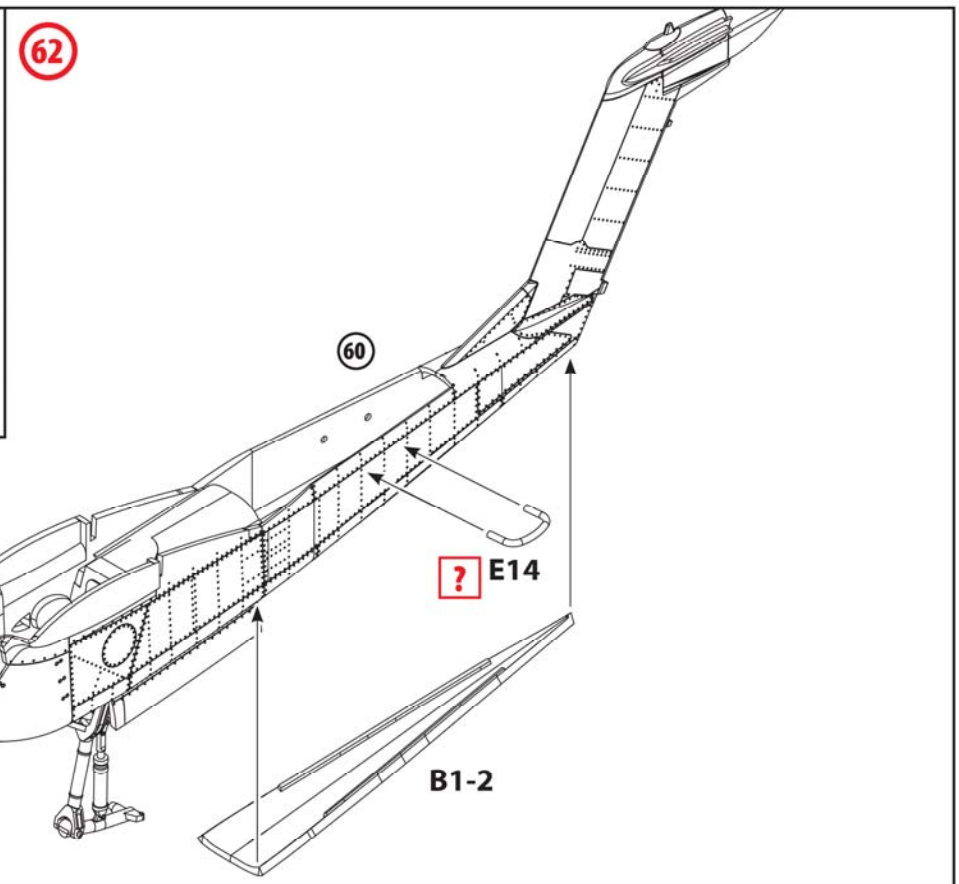
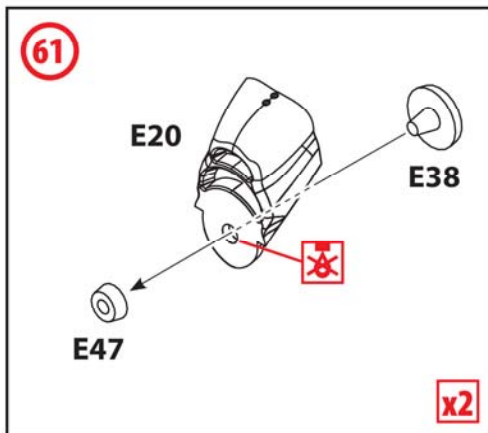
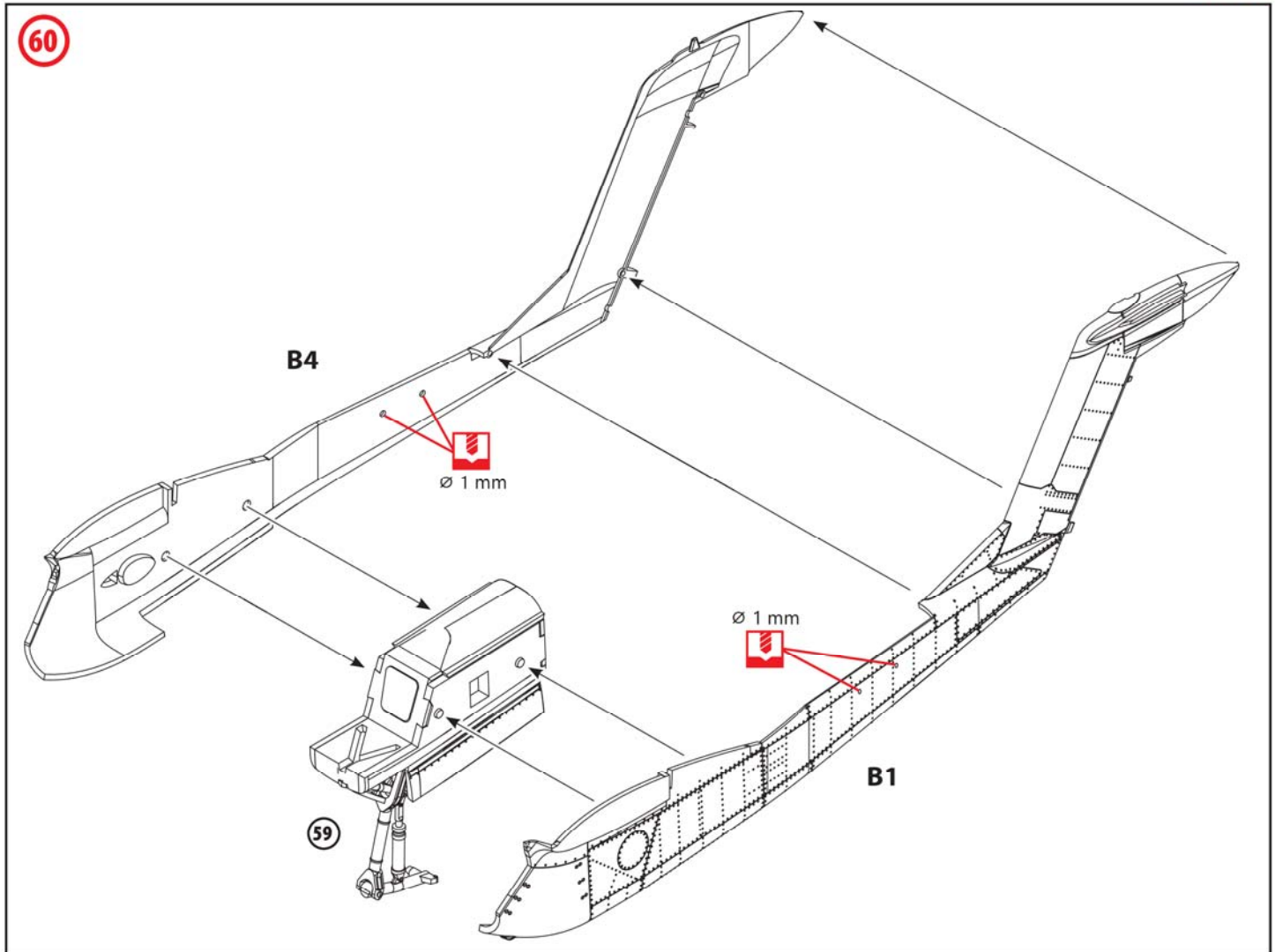


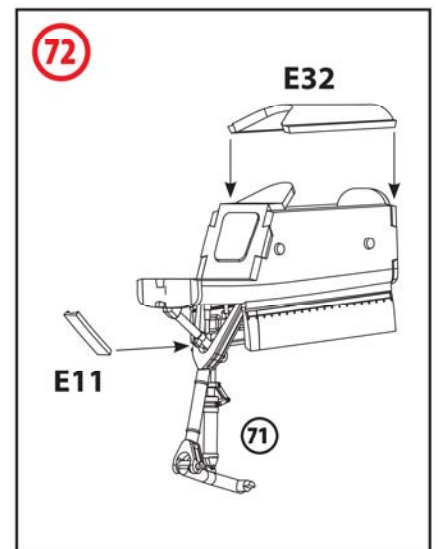
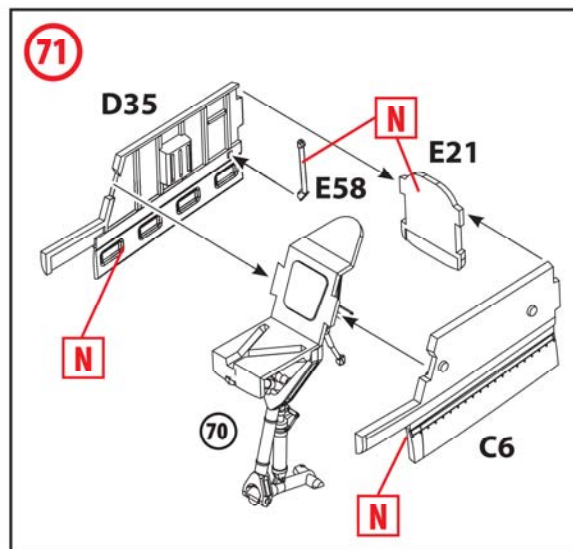
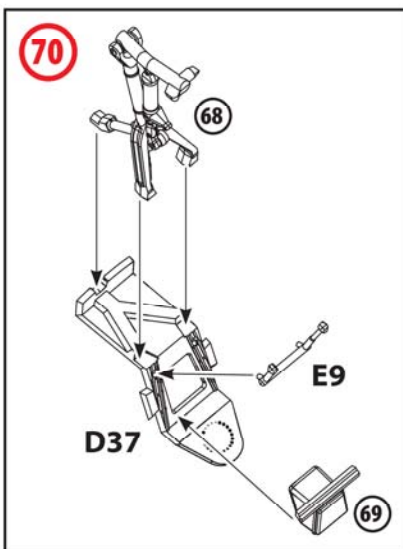
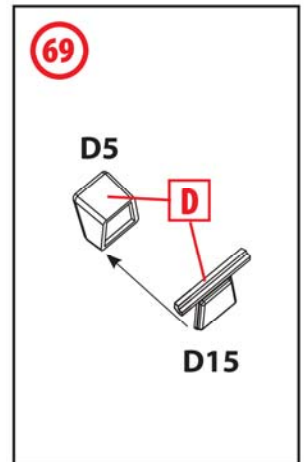
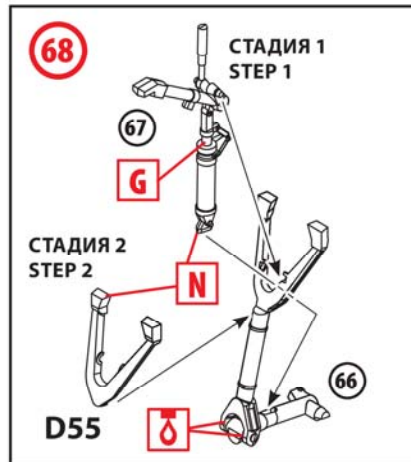
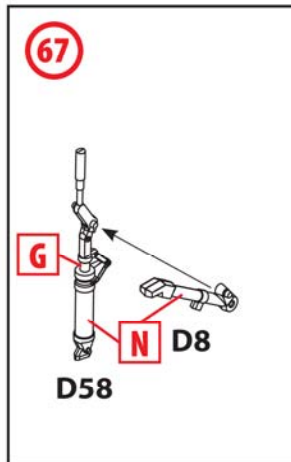
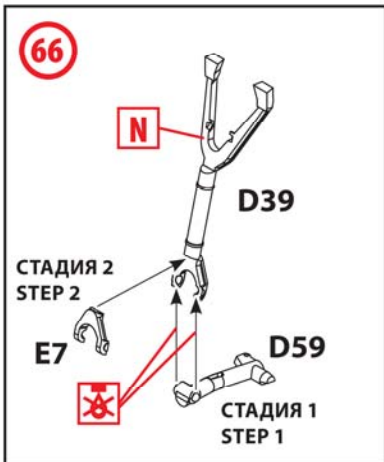
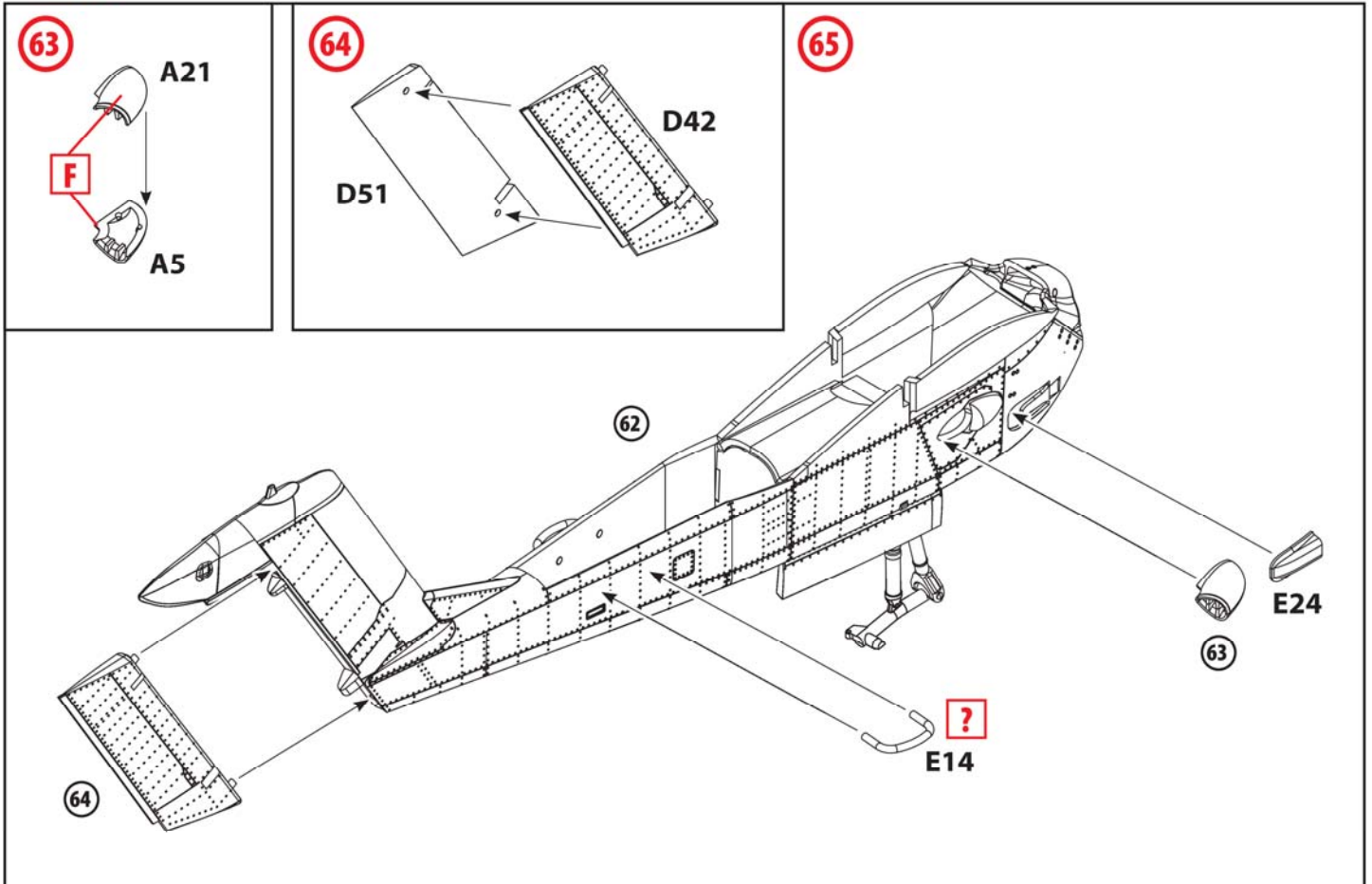


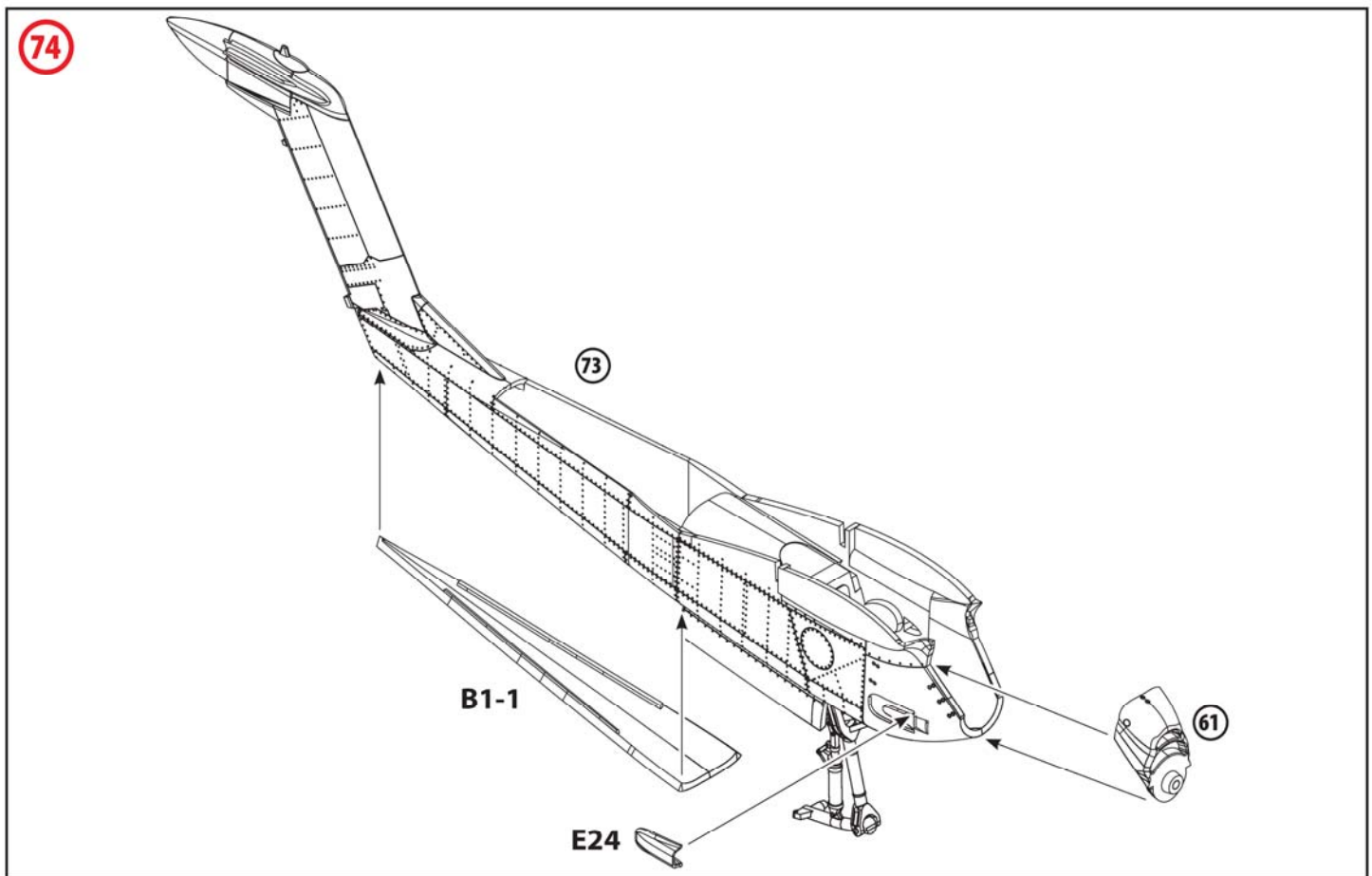
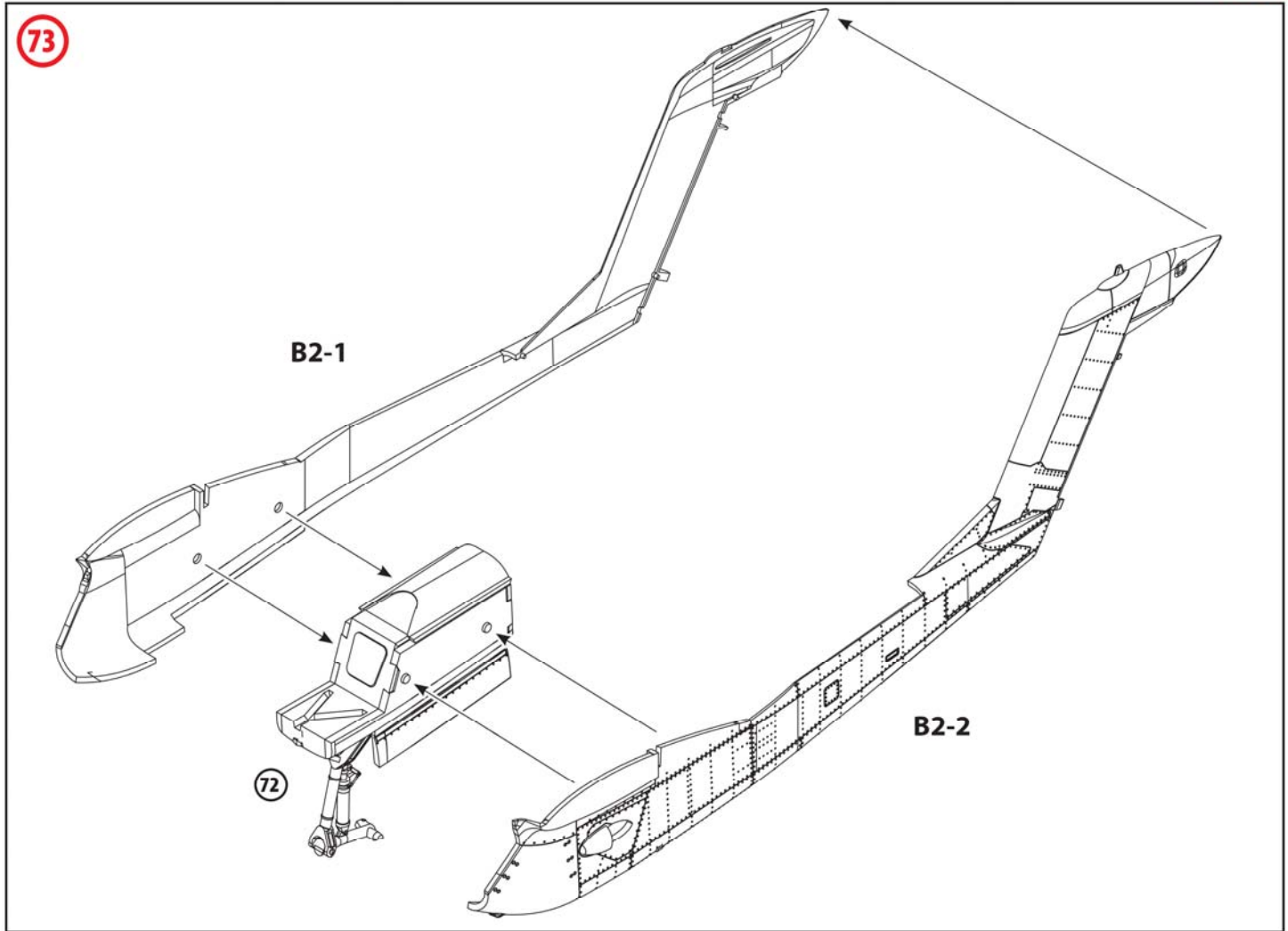


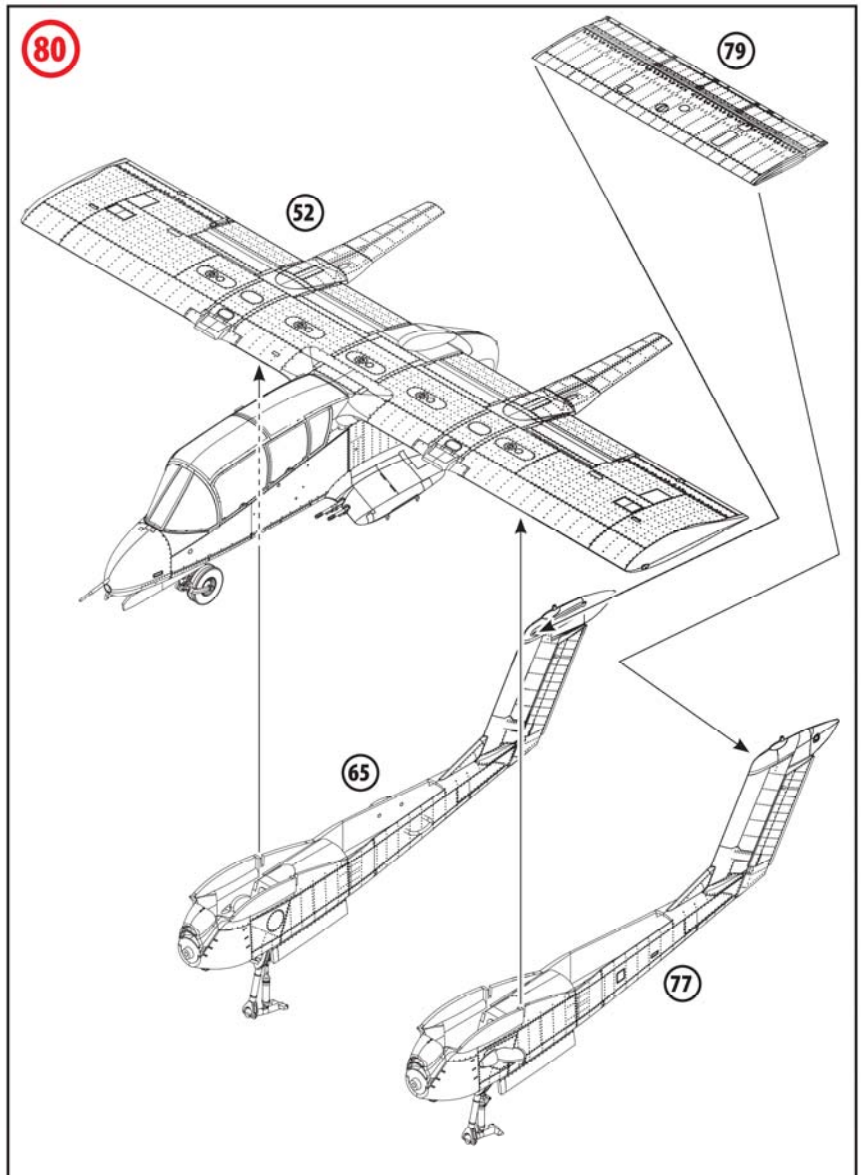
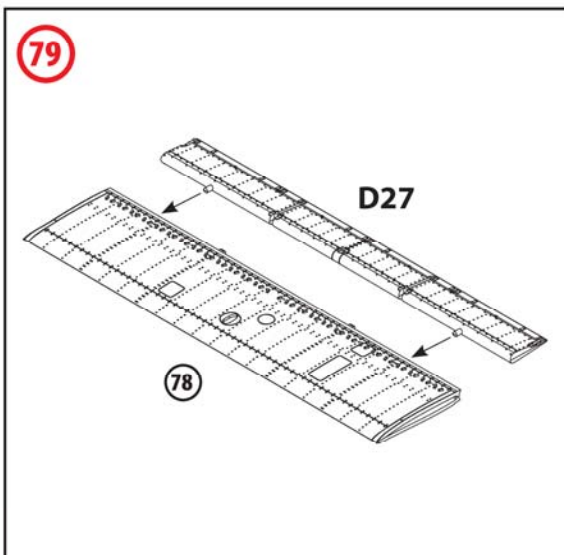
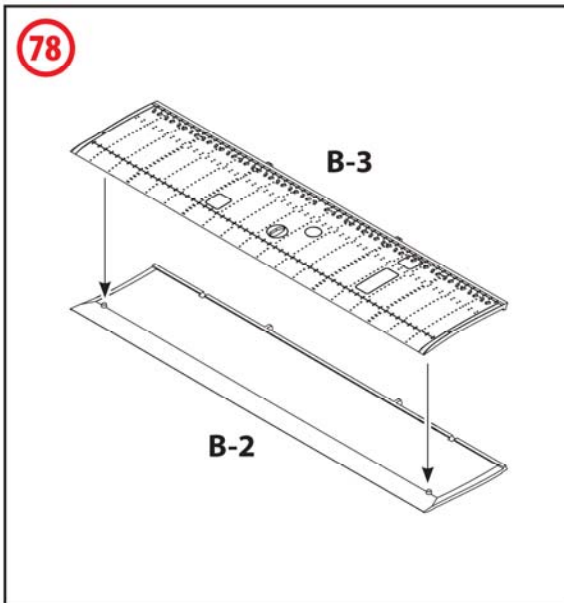
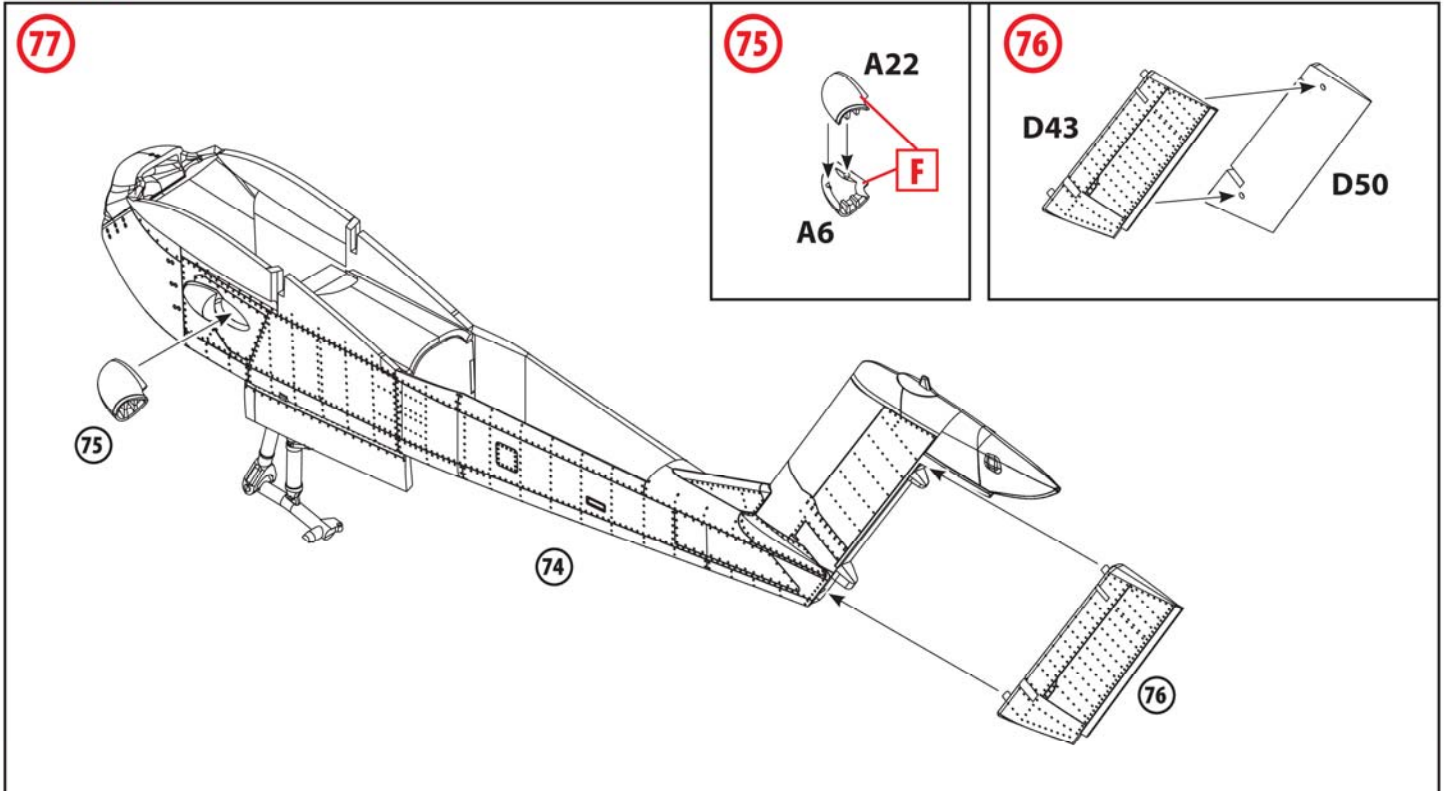


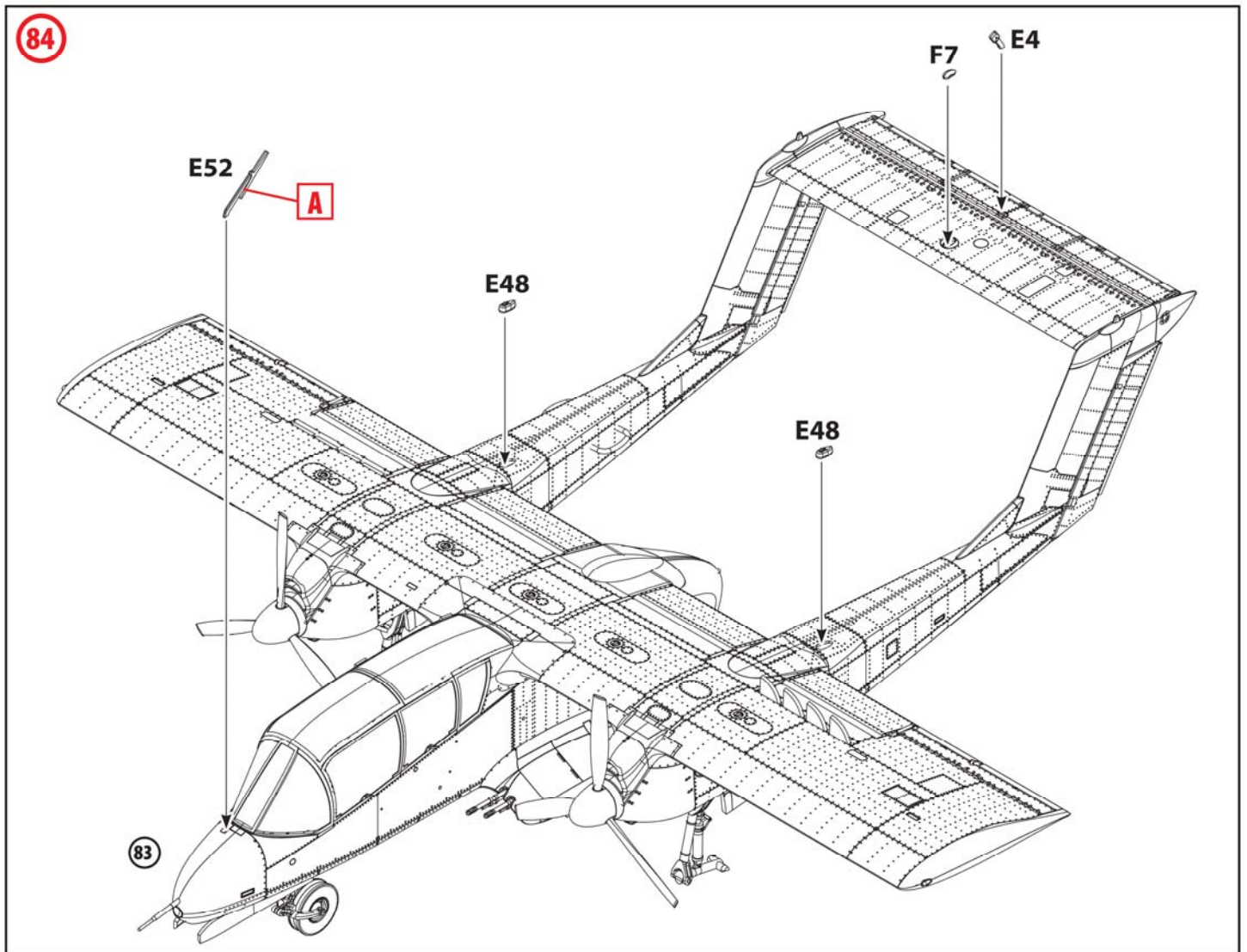
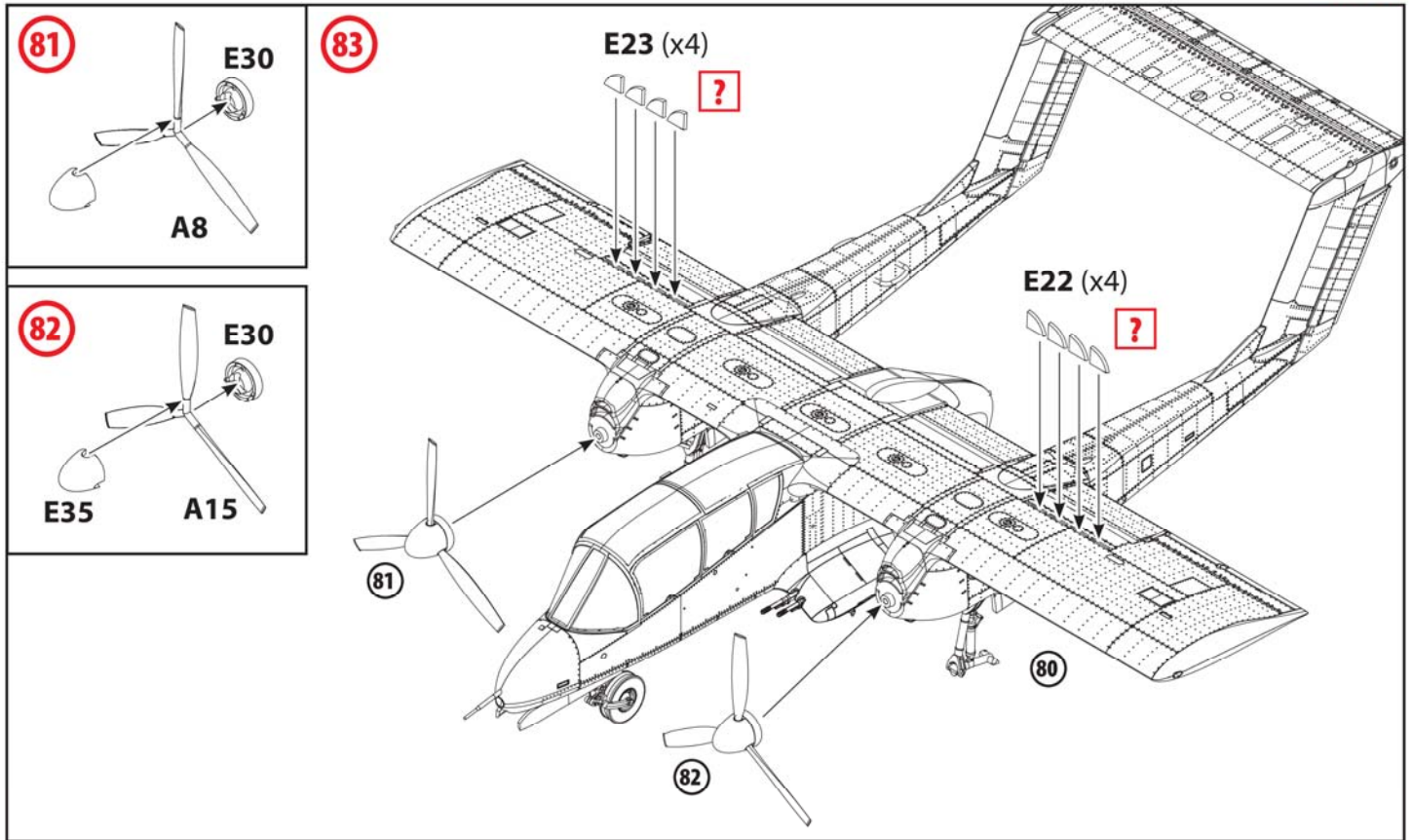


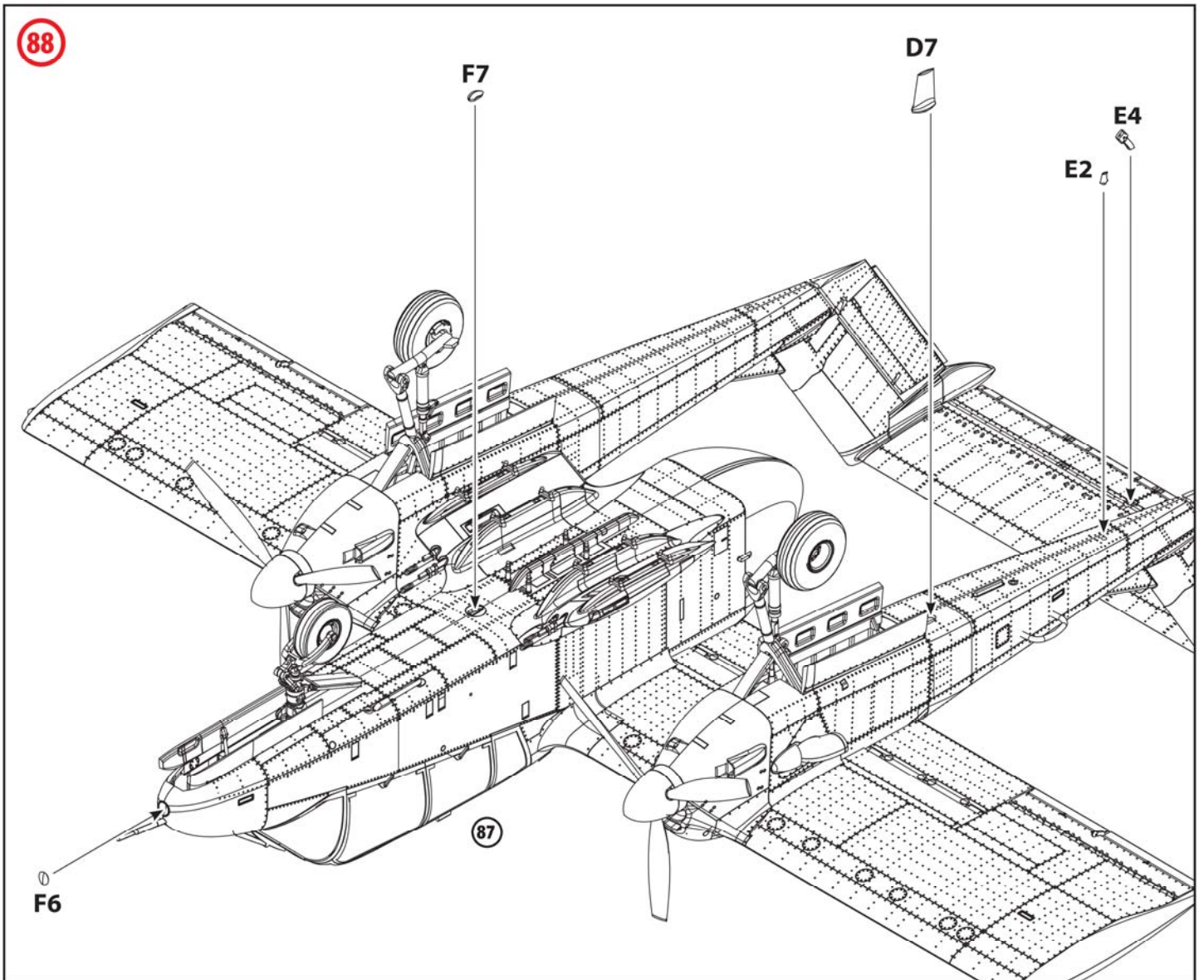
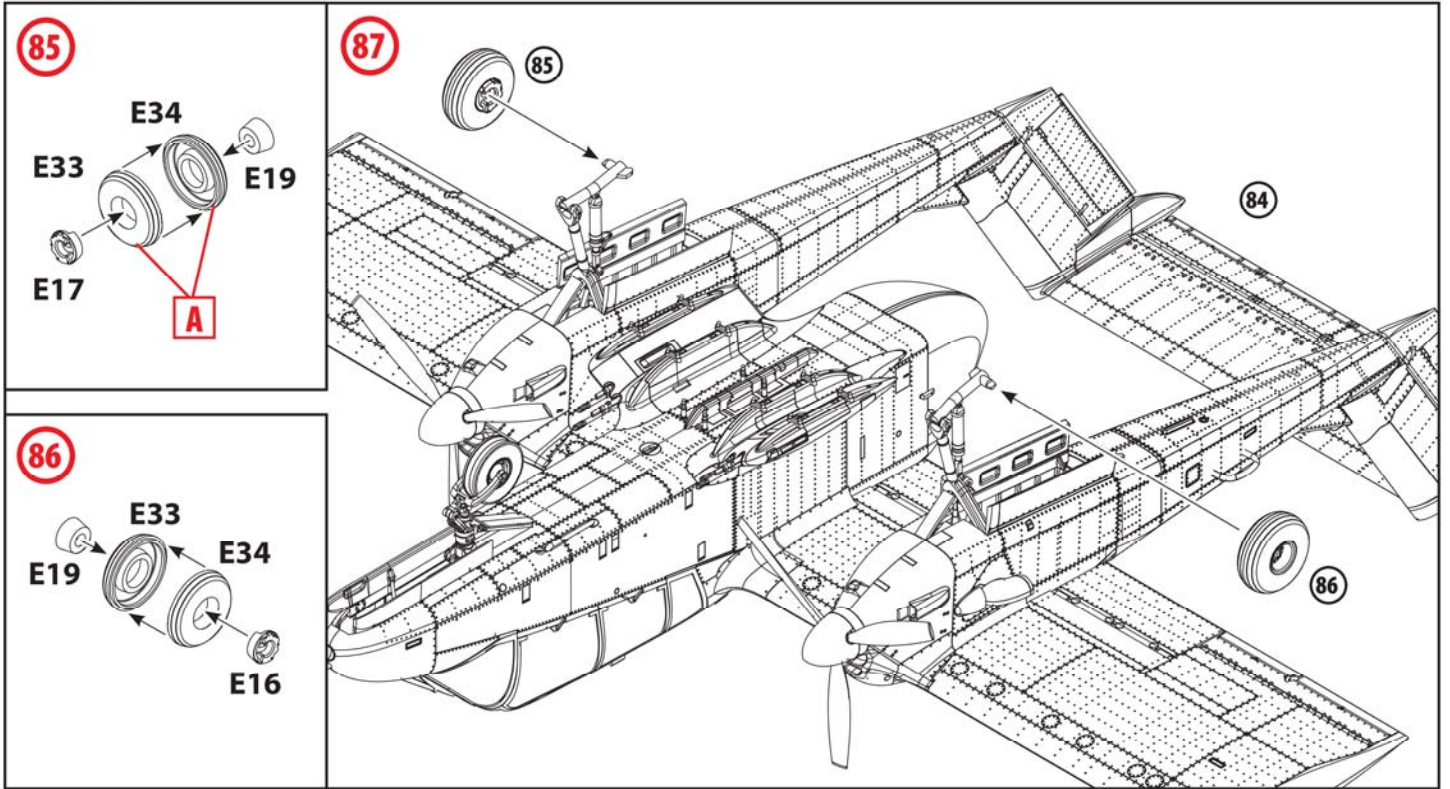


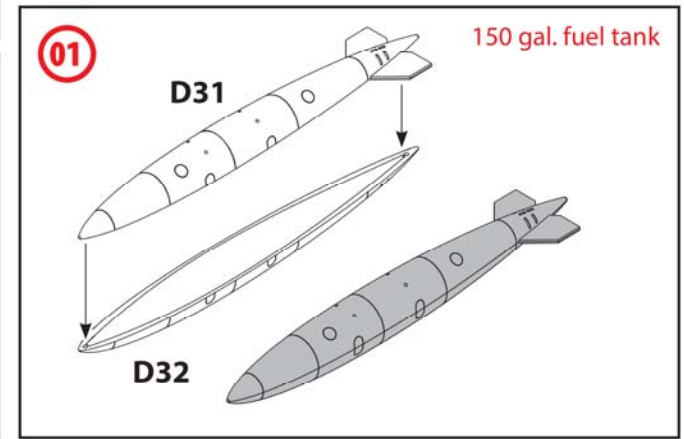
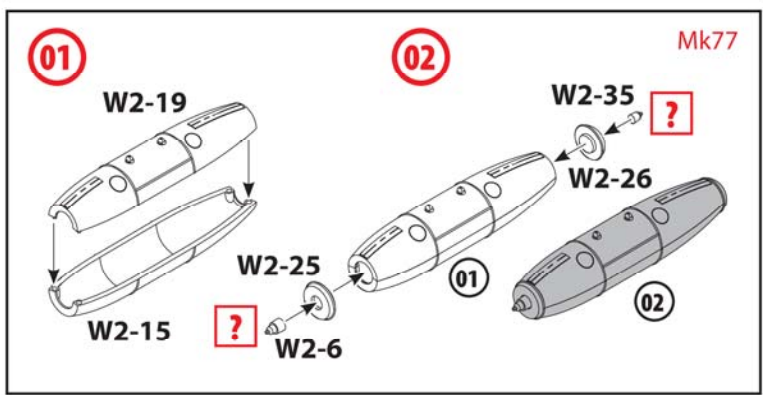
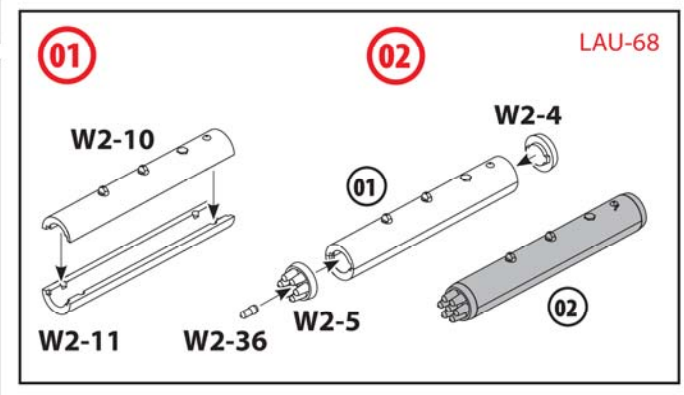
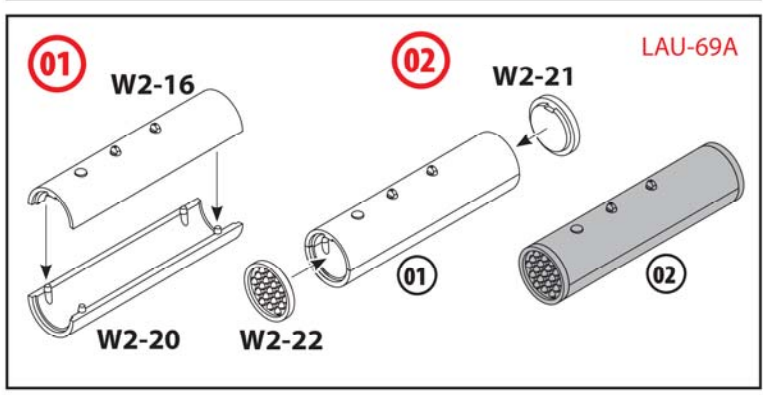
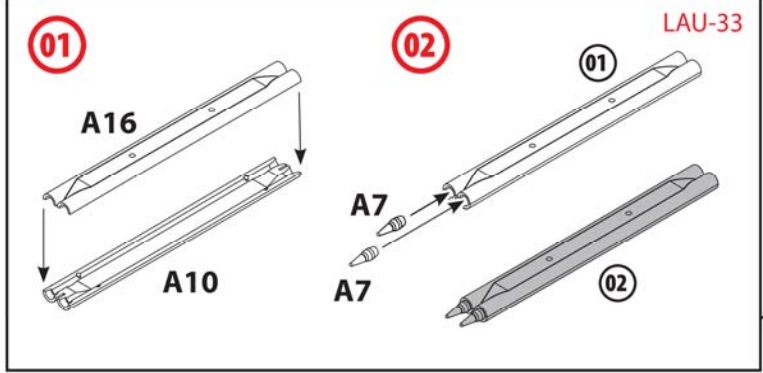
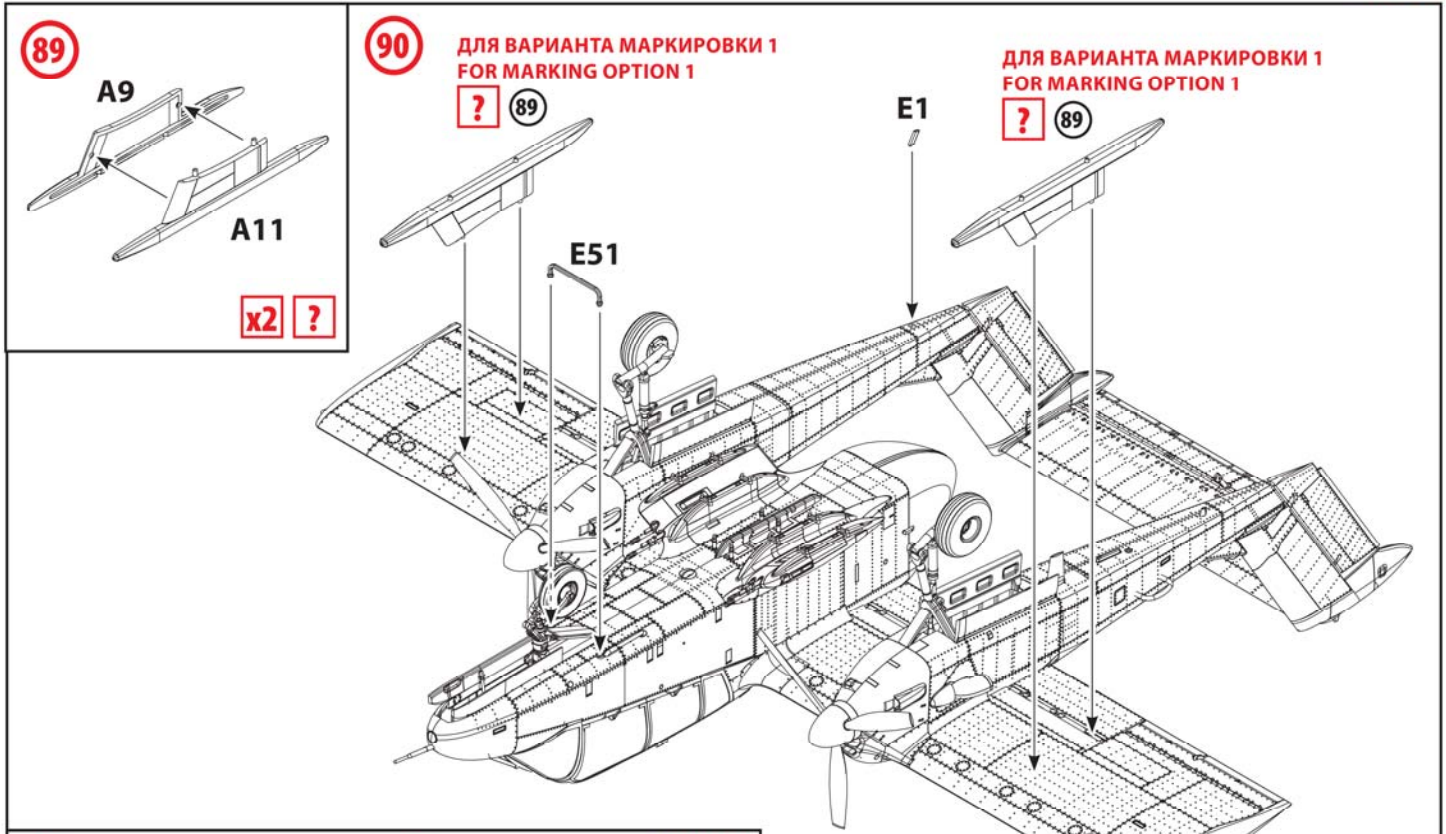


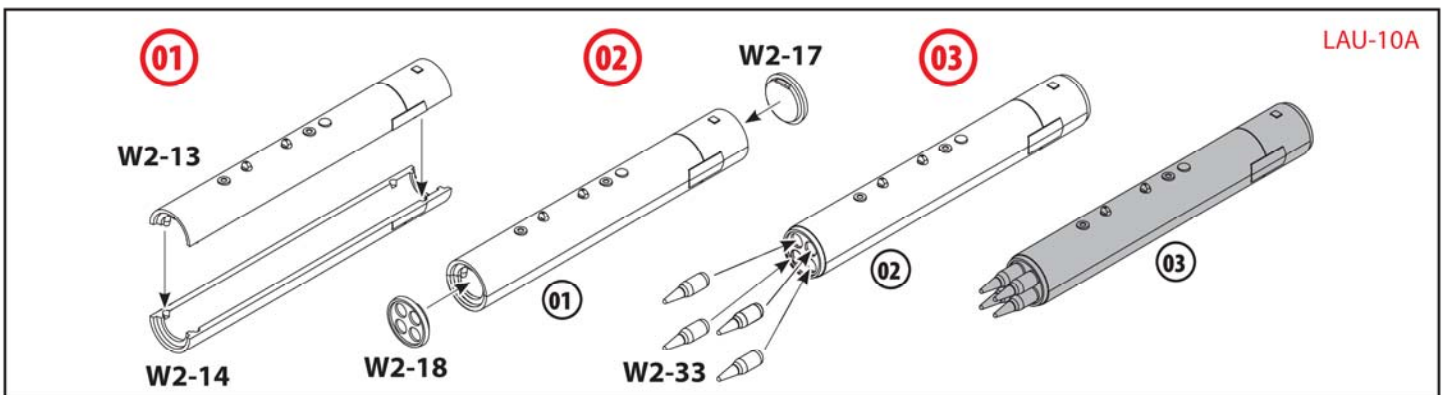
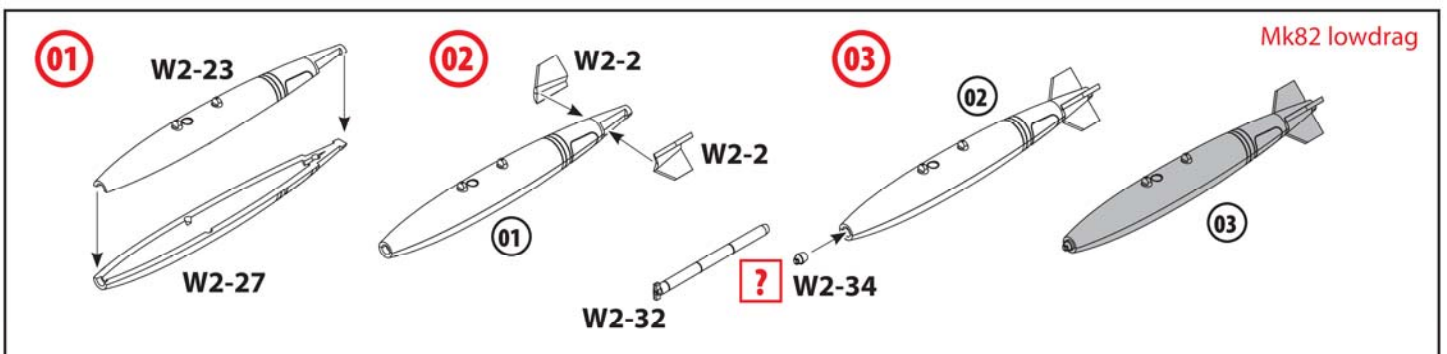
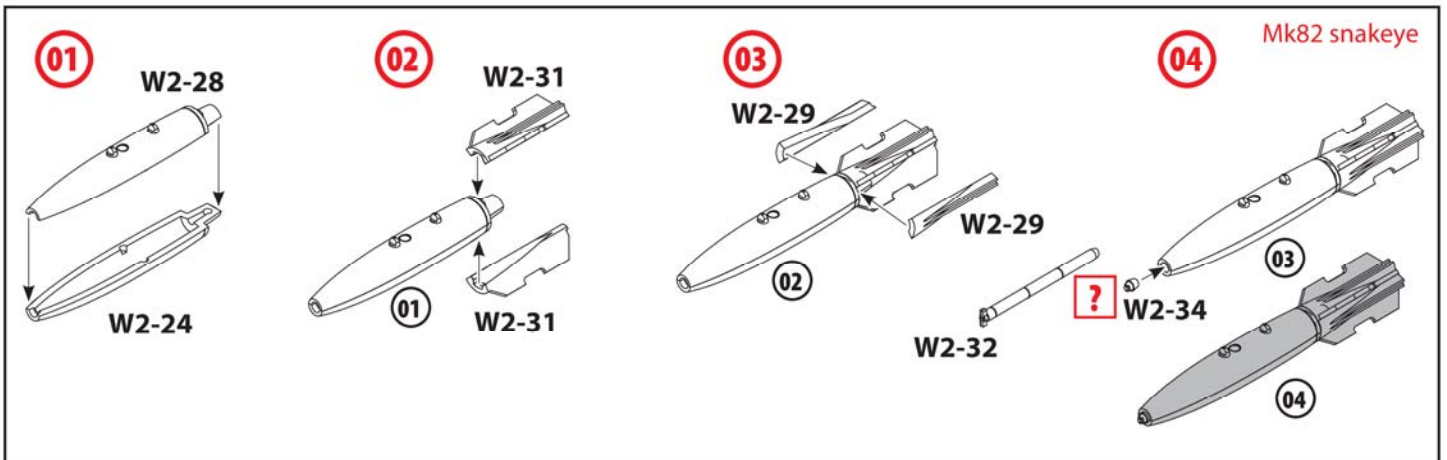
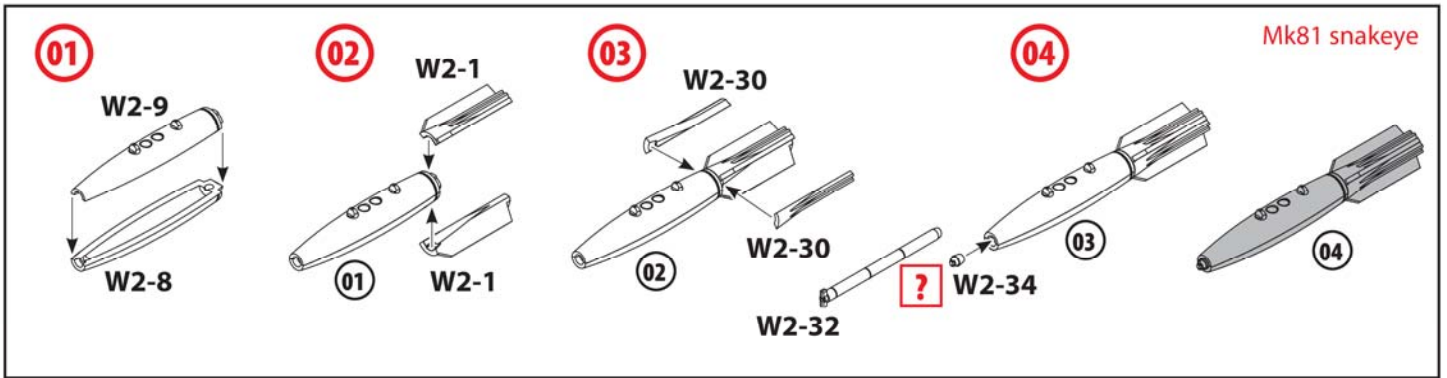
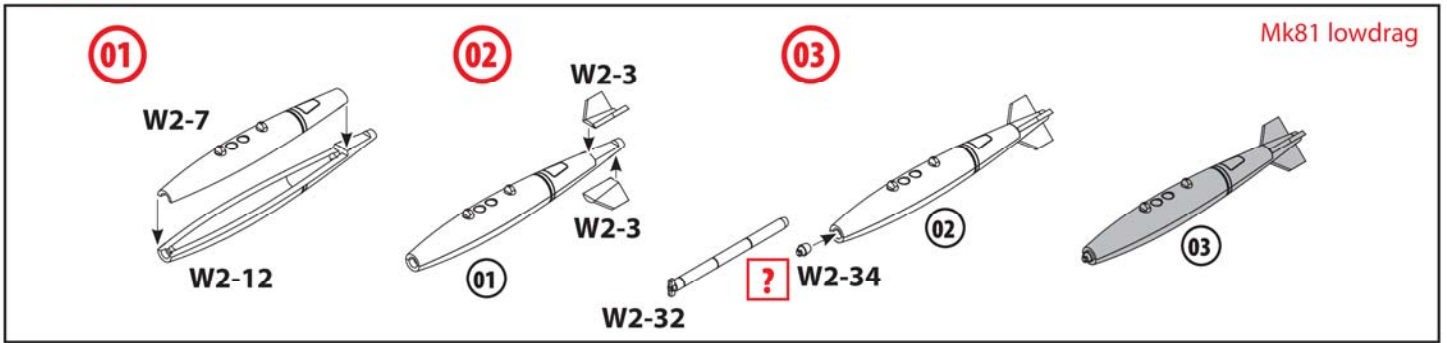


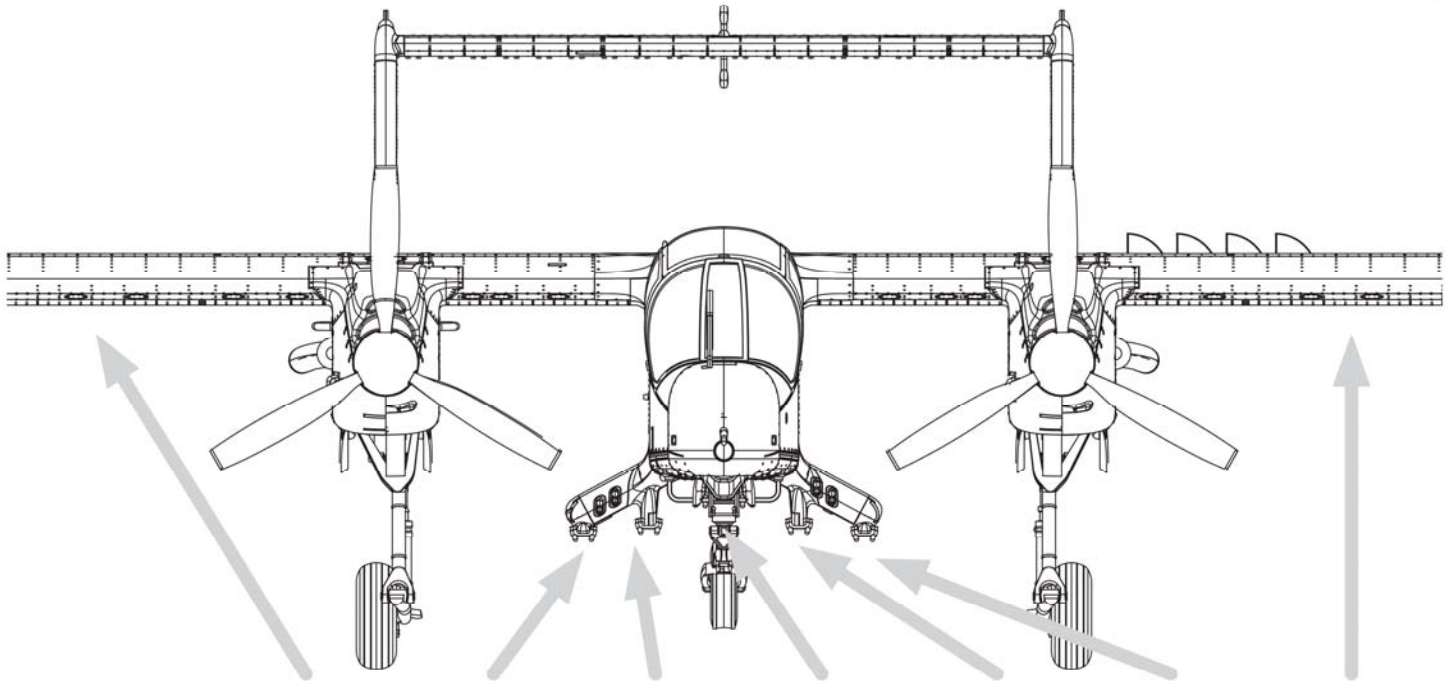




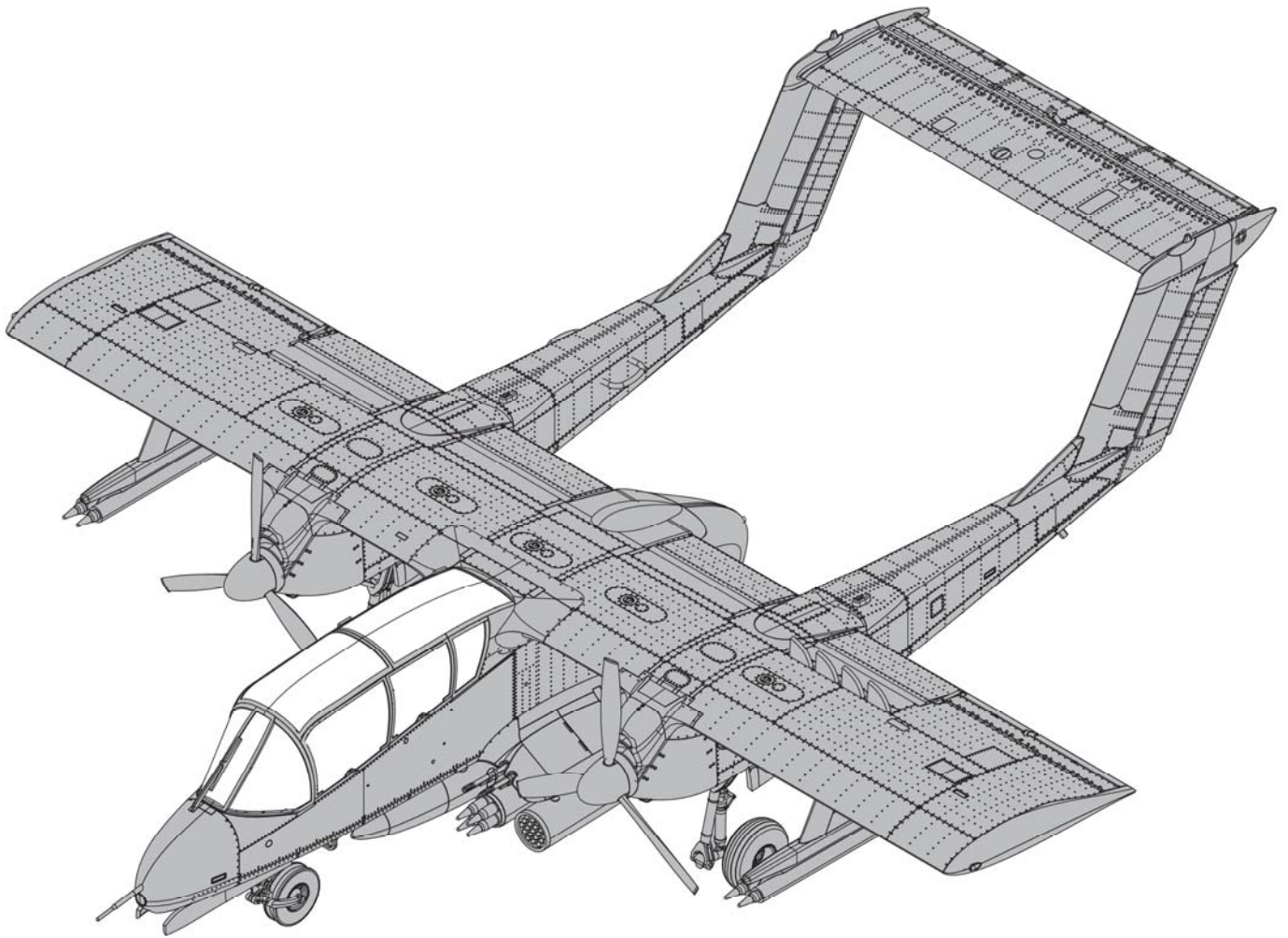




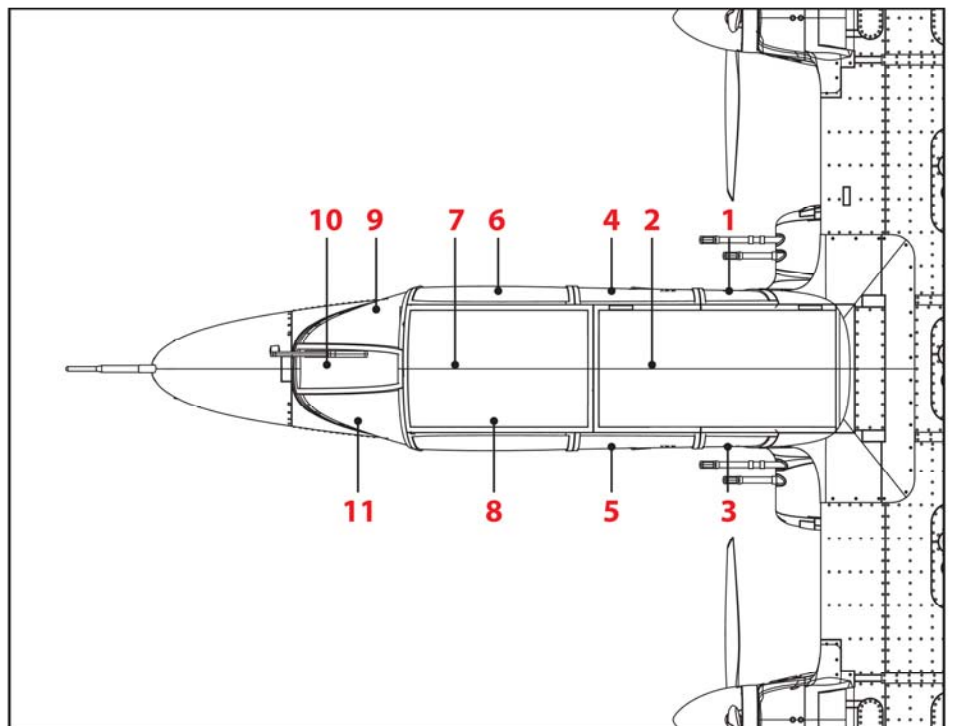
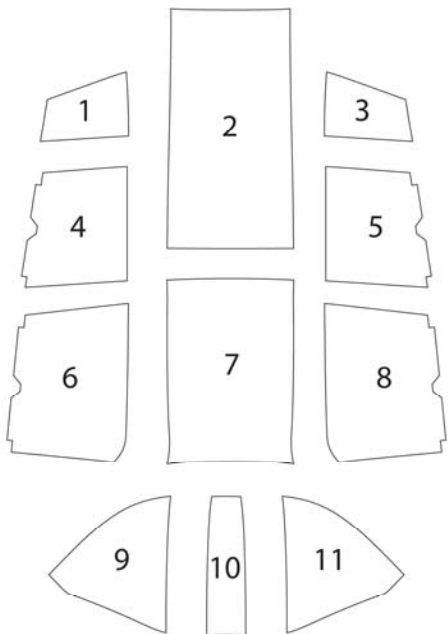




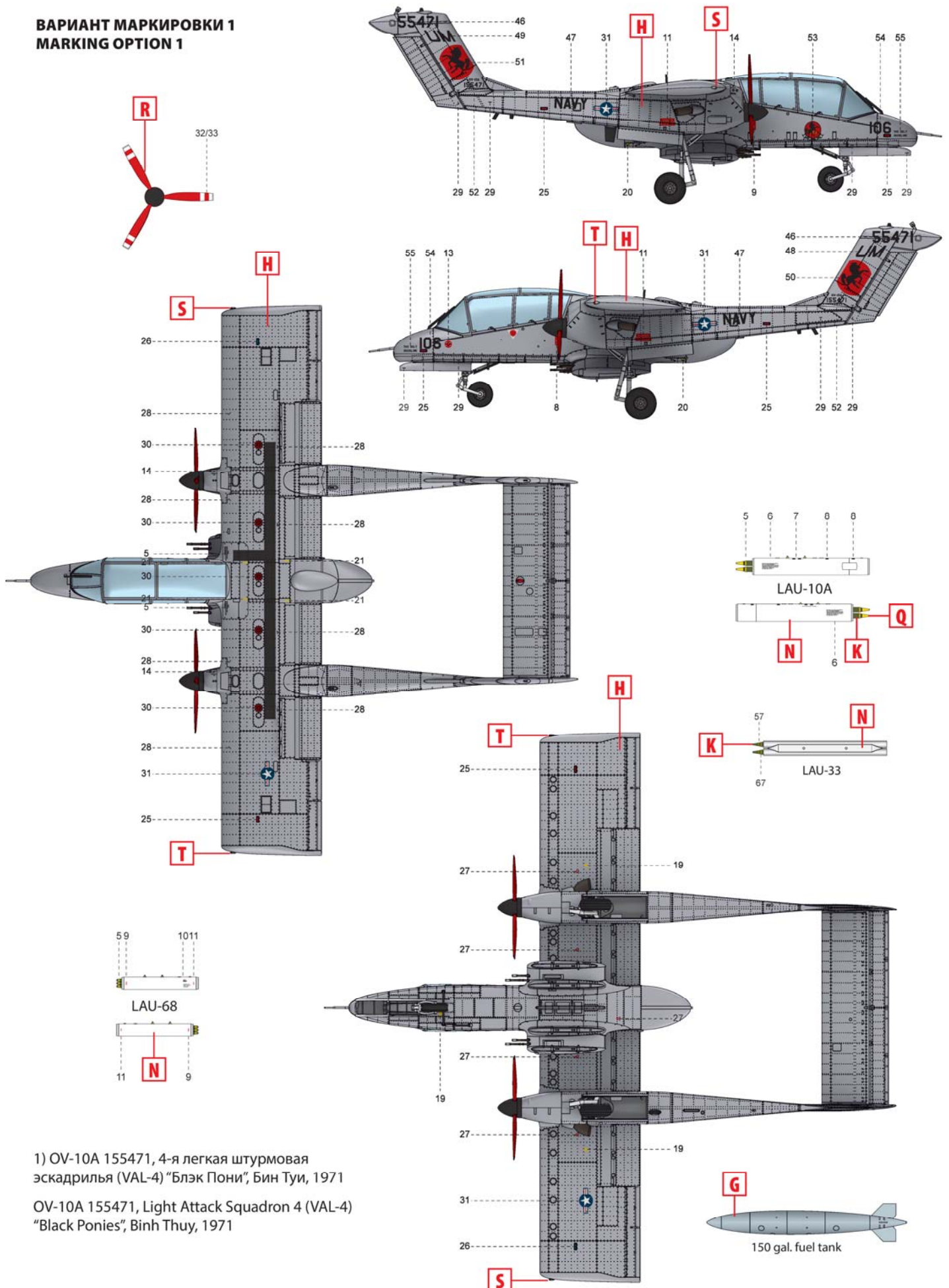
Для варианта маркировки 1 For marking option 1	LAU-33	LAU-10	LAU-68	150 gal. fuel tank	LAU-68	LAU-10	LAU-33
Для варианта маркировки 1 For marking option 1	LAU-33	LAU-68	LAU-10	-	LAU-10	LAU-68	LAU-33
Для варианта маркировки 2 For marking option 2	-	LAU-69A	LAU-68	-	LAU-68	LAU-69A	-
Для варианта маркировки 2 For marking option 2	-	LAU-68		150 gal. fuel tank		LAU-68	-
Для варианта маркировки 3 For marking option 3	-	Mk-77	-	150 gal. fuel tank	-	Mk-77	-
Для варианта маркировки 3 For marking option 3	-	Mk-81	Mk-82	-	Mk-82	Mk-81	-
Для варианта маркировки 3 For marking option 3	-	LAU-68	-	150 gal. fuel tank	-	LAU-68	-
Для варианта маркировки 4 For marking option 4	-	LAU-10	LAU-68	-	LAU-68	LAU-10	-
Для варианта маркировки 4 For marking option 4	-	LAU-68	Mk-81	-	Mk-81	LAU-68	-



ШАБЛОНЫ МАСОК
MASK TEMPLATES

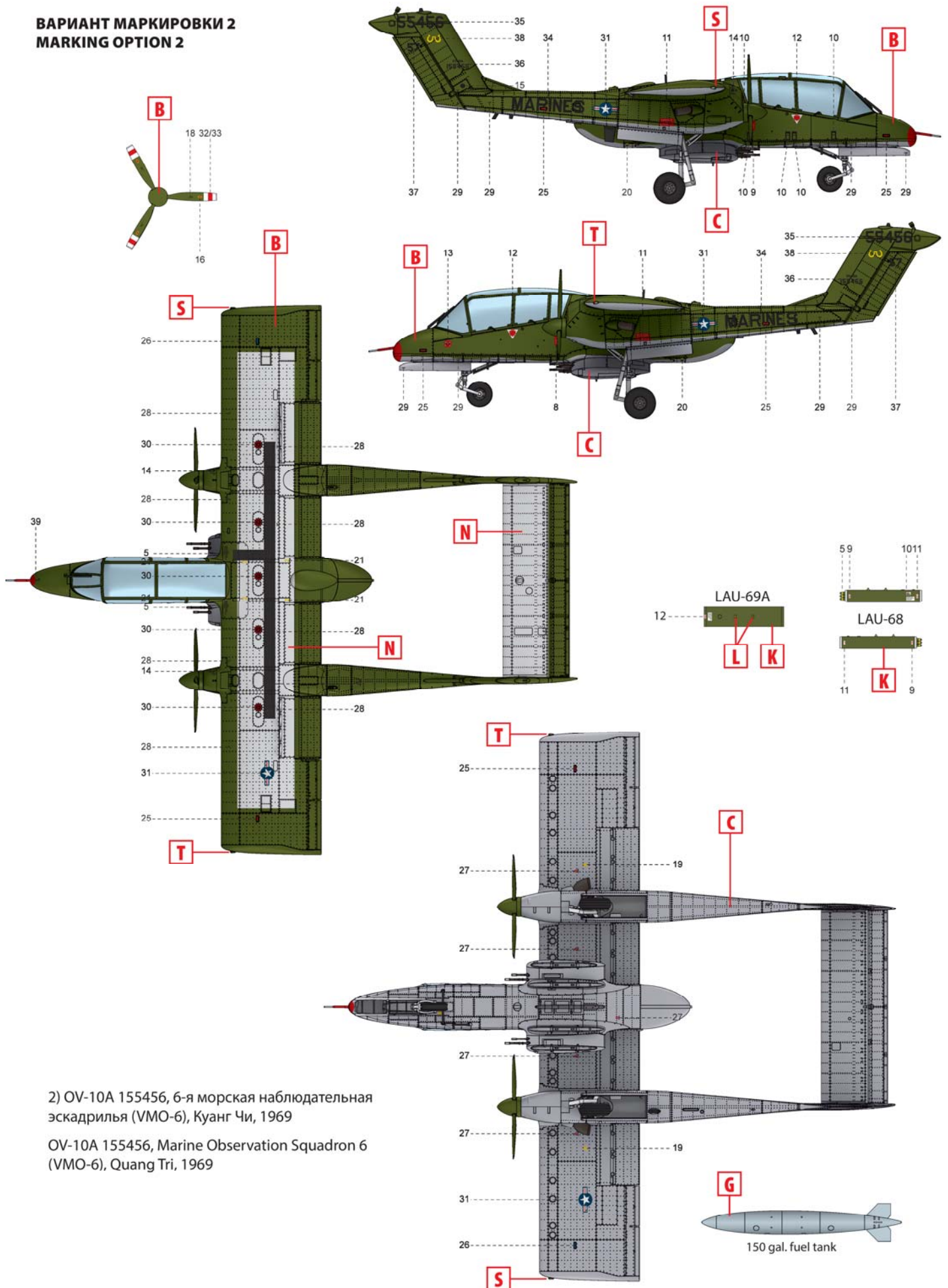


**ВАРИАНТ МАРКИРОВКИ 1
MARKING OPTION 1**



1) OV-10A 155471, 4-я легкая штурмовая эскадрилья (VAL-4) "Блэк Пони", Бин Туи, 1971
 OV-10A 155471, Light Attack Squadron 4 (VAL-4) "Black Ponies", Binh Thuy, 1971

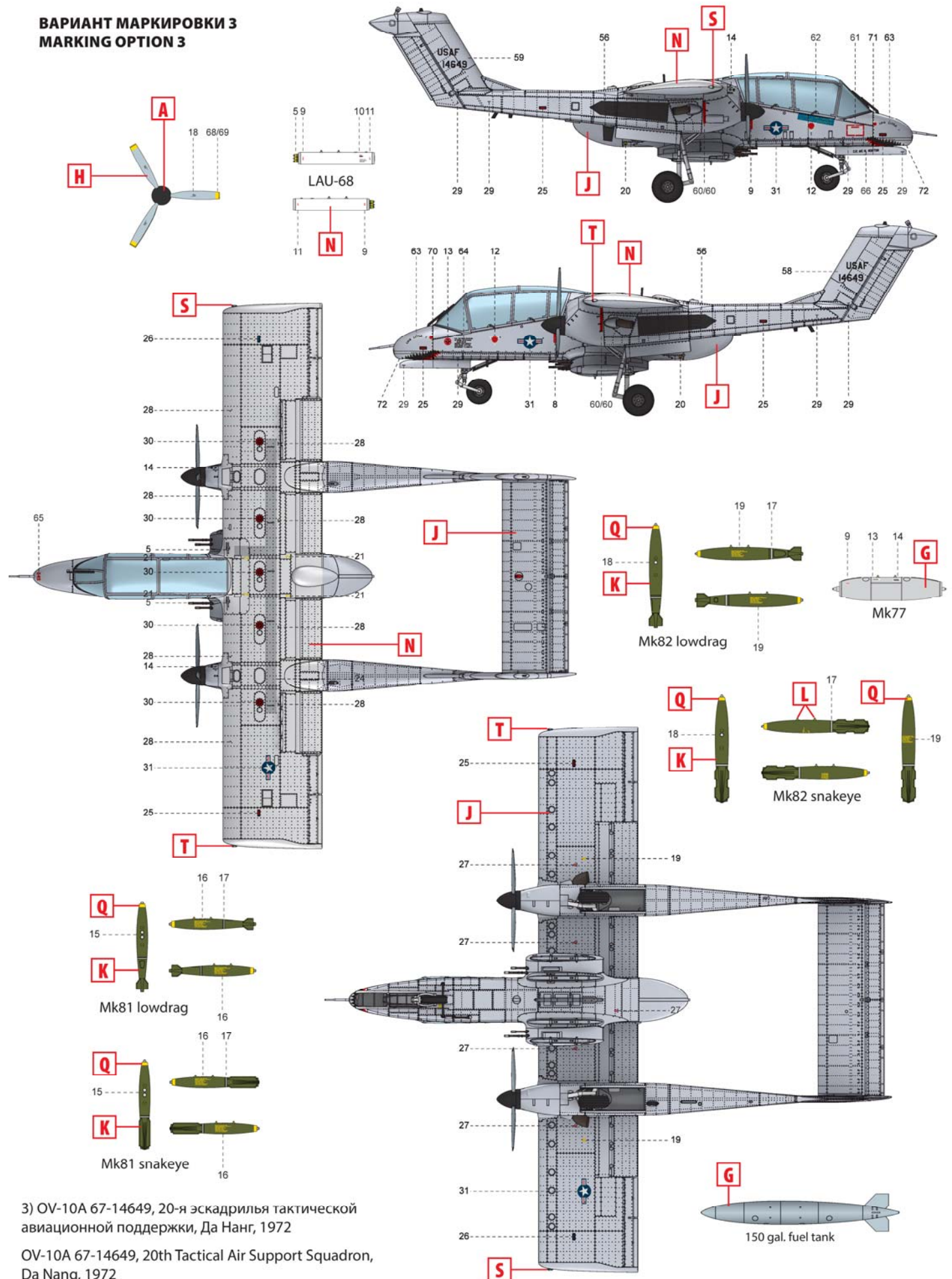
ВАРИАНТ МАРКИРОВКИ 2
MARKING OPTION 2



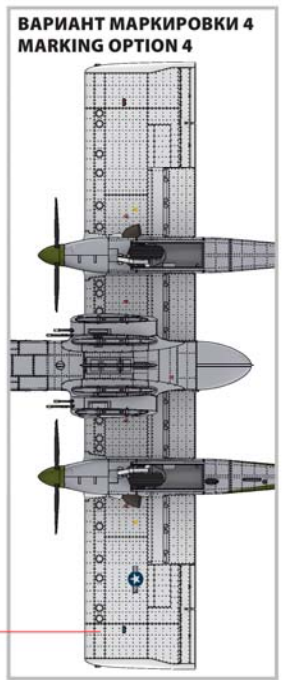
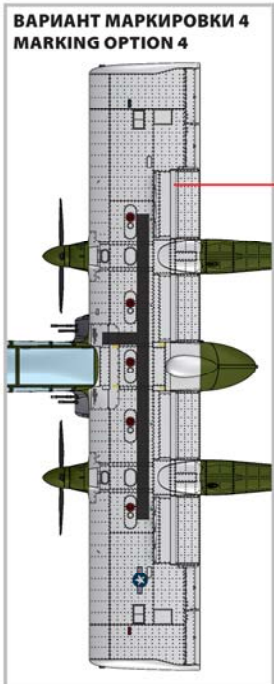
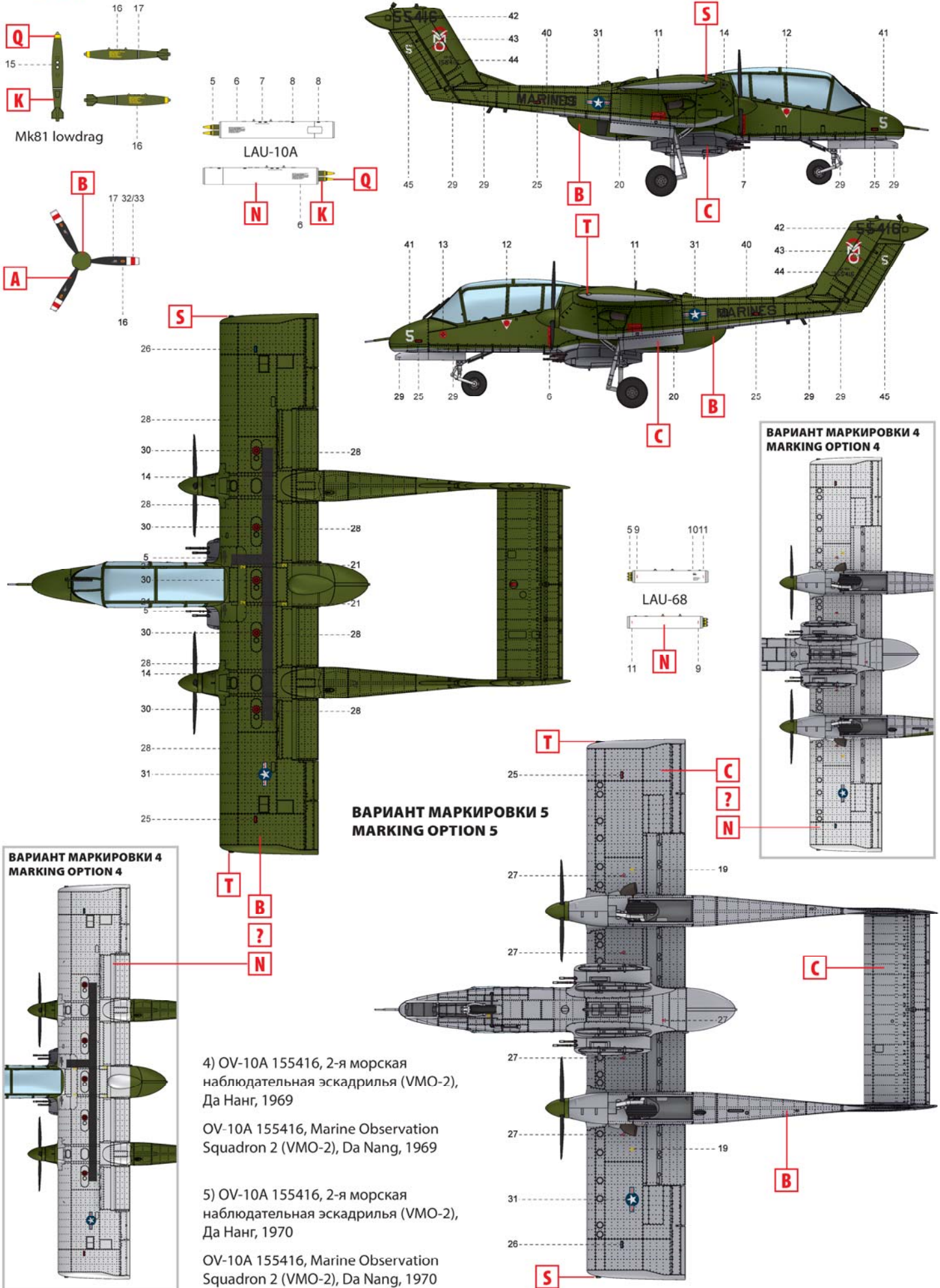
2) OV-10A 155456, 6-я морская наблюдательная эскадрилья (VMO-6), Куанг Чи, 1969

OV-10A 155456, Marine Observation Squadron 6 (VMO-6), Quang Tri, 1969

**ВАРИАНТ МАРКИРОВКИ 3
MARKING OPTION 3**



3) OV-10A 67-14649, 20-я эскадрилья тактической авиационной поддержки, Да Нанг, 1972
 OV-10A 67-14649, 20th Tactical Air Support Squadron, Da Nang, 1972



4) OV-10A 155416, 2-я морская наблюдательная эскадрилья (VMO-2), Да Нанг, 1969
 OV-10A 155416, Marine Observation Squadron 2 (VMO-2), Da Nang, 1969

5) OV-10A 155416, 2-я морская наблюдательная эскадрилья (VMO-2), Да Нанг, 1970
 OV-10A 155416, Marine Observation Squadron 2 (VMO-2), Da Nang, 1970