

1:48



KITTY  
HAWK

# Mirage F.1CT/CR

1:48  
幻影F.1CT/CR



Instruction


ITEM NO.:KH80111




# READ BEFORE ASSEMBLY


在組合您的模型之前，請充分閱讀本冊說明書。組合模型您需要如下物品（需另購）：模型膠水；一把模型鉗或一把用于將零件從框架上切下的模型筆刀。筆刀同樣可以用來修整零件的合模綫。祝您制作愉快！

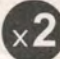
Before assembling your model kit, read through these instructions carefully. To assemble this kit, you will need Plastic glue (not include). A pair of side cutter or a sharp modelling knife is required for removing parts from the frame. Plastic mould lines can be removed with the modelling knife.

 隨愛好選擇  
Optional

 無需膠粘  
Do Not Cement

 彎曲  
Bend

 對側  
Opposite

 制作兩組  
Make Two

## 部品圖 Parts

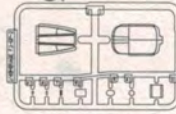
A1



A2



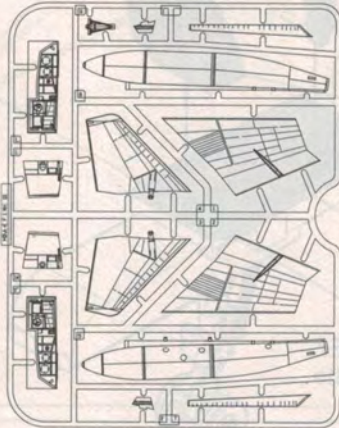
GP



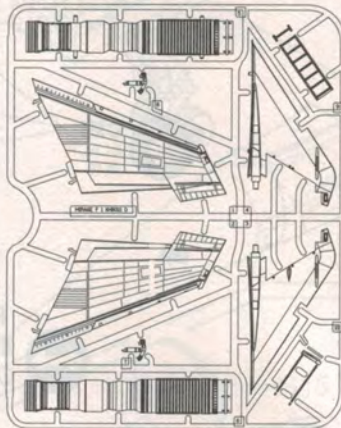
蝕刻片PE



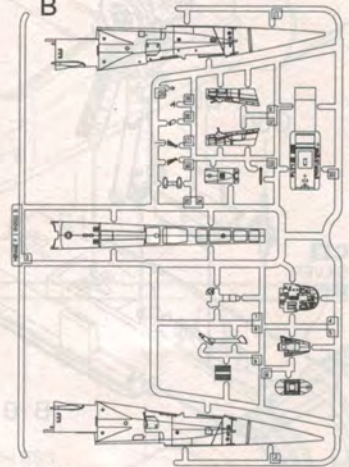
C



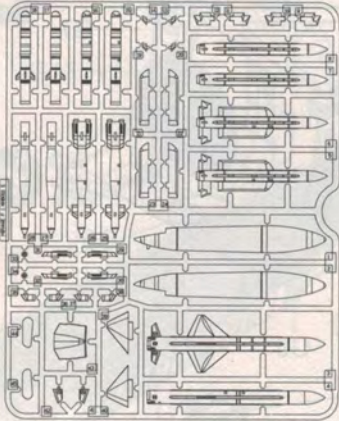
D



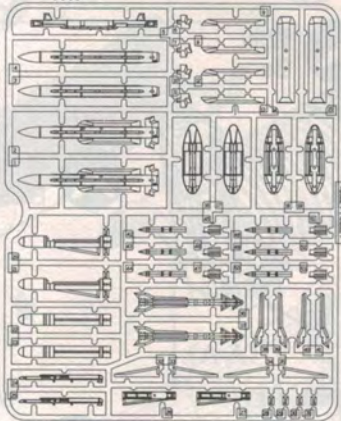
B



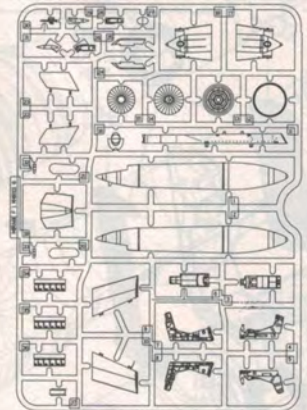
ME



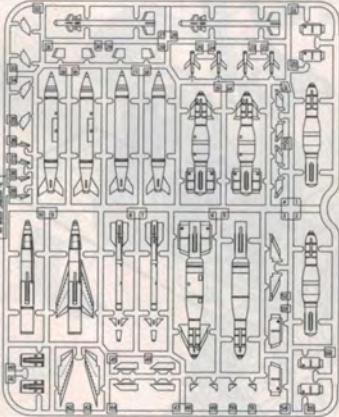
MF



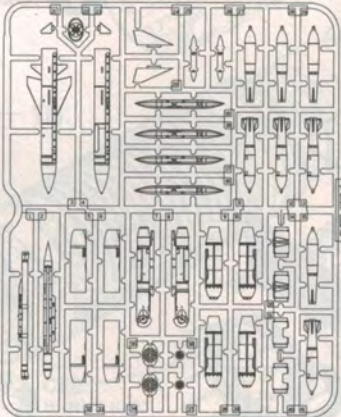
G



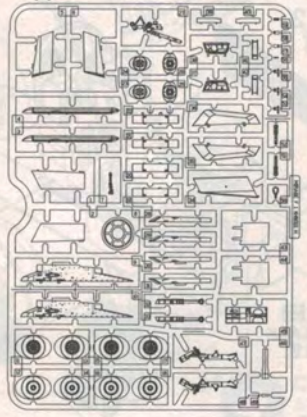
E



F



H





1

H25 (H26)

H23 (H24)

C127  
TIRE BLACK  
輪胎黑

x2 制作兩組  
Make Two



B7

PE2

B7

PE2

PE6

《Mirage F.1CR》

《Mirage F.1CT》

? 隨愛好選擇  
Optional

C8  
SILVER  
銀色

C33  
BLACK  
黑色

B15

B4

PE8  
對側PE7  
Opposite

C8  
SILVER  
銀色

G30

B9

B10

2

G4

C33  
BLACK  
黑色

彎曲  
Bend

PE9

G3

C61  
KHAKE  
卡其色

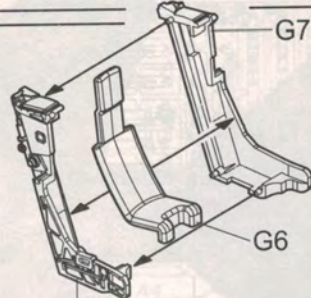
C8  
RED  
紅色

H50

《A-A》

PE9

彎曲  
Bend



? 隨愛好選擇  
Optional

《A-A》

H7

B11

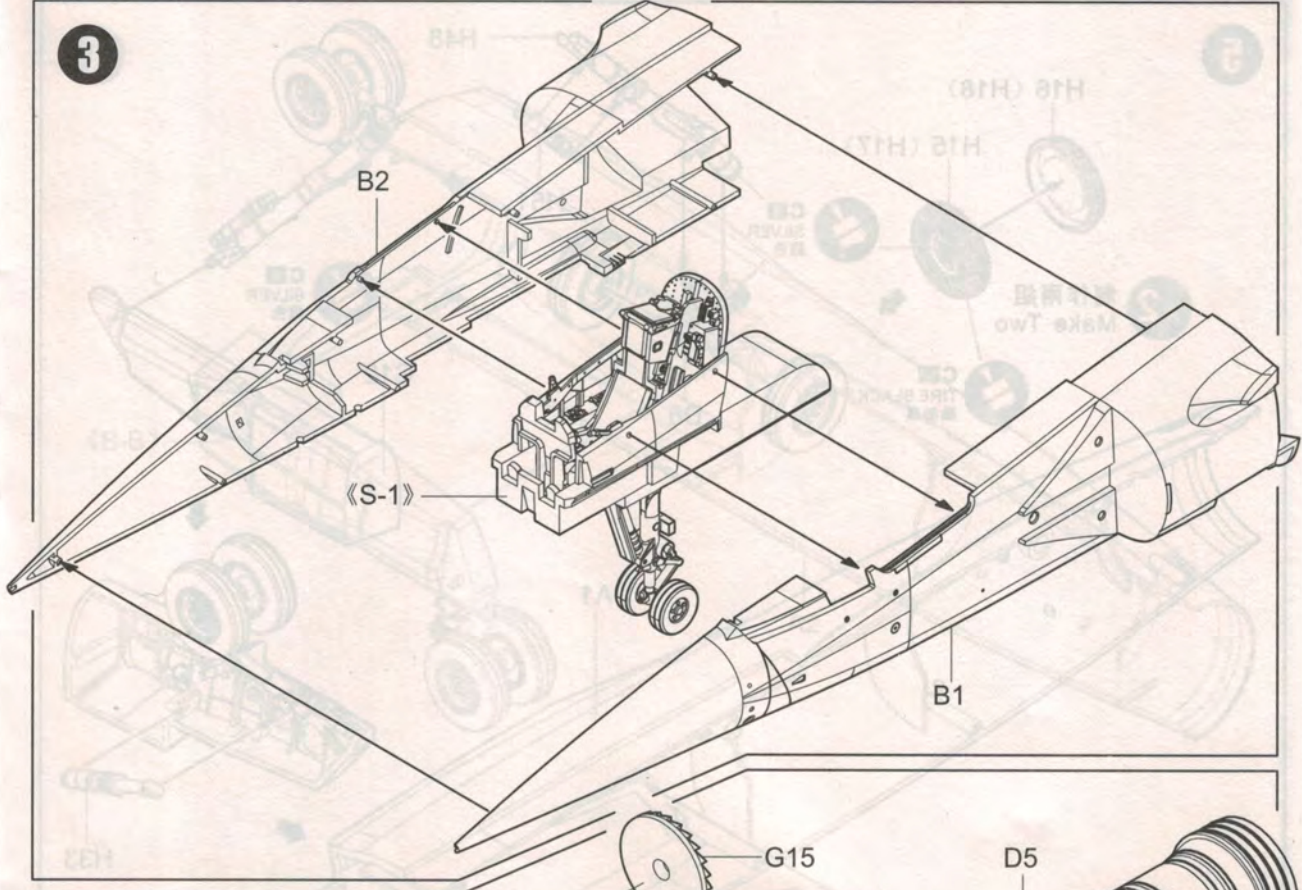
C33  
BLACK  
黑色

《S-1》

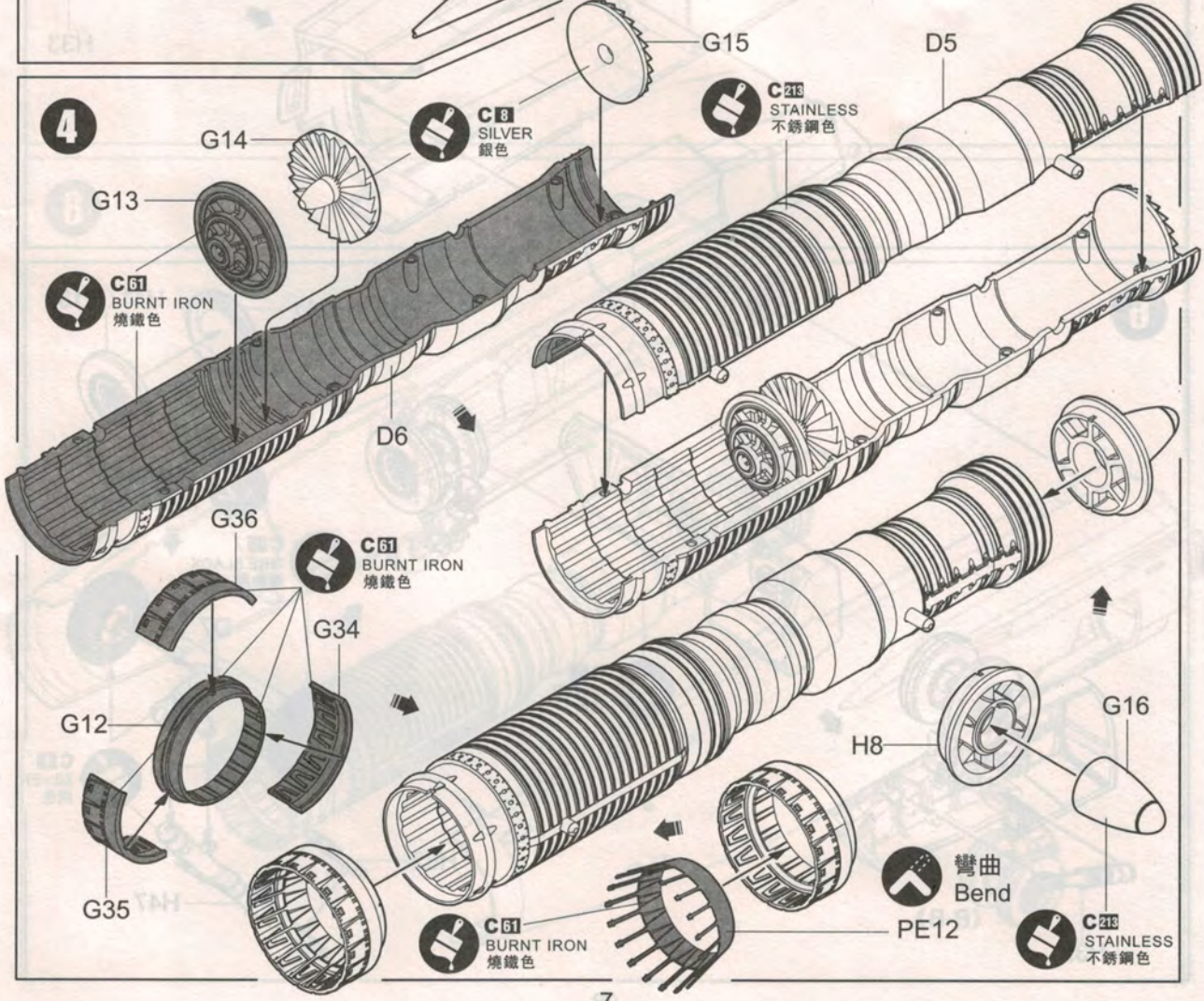
C33  
BLACK  
黑色



3

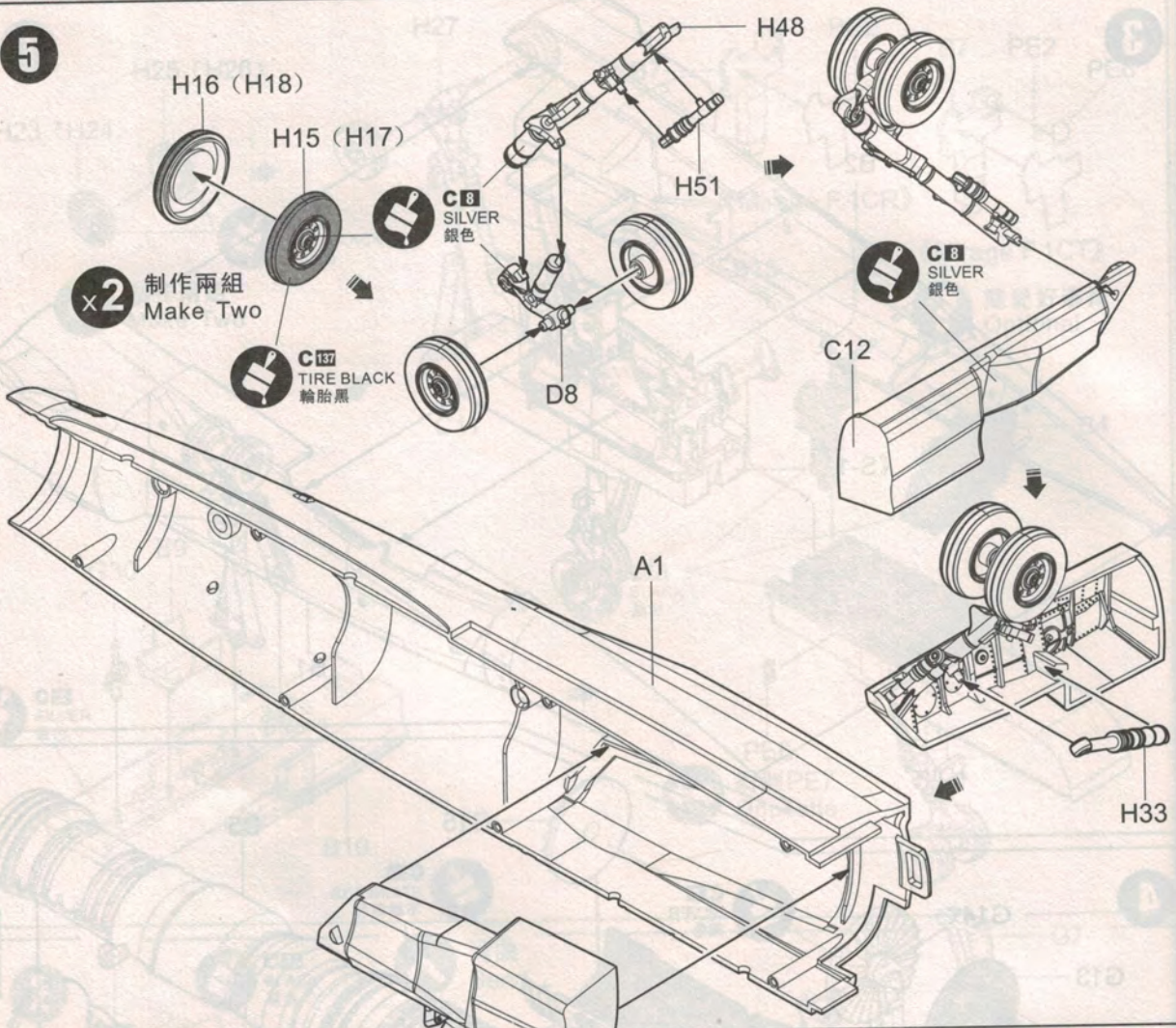


4

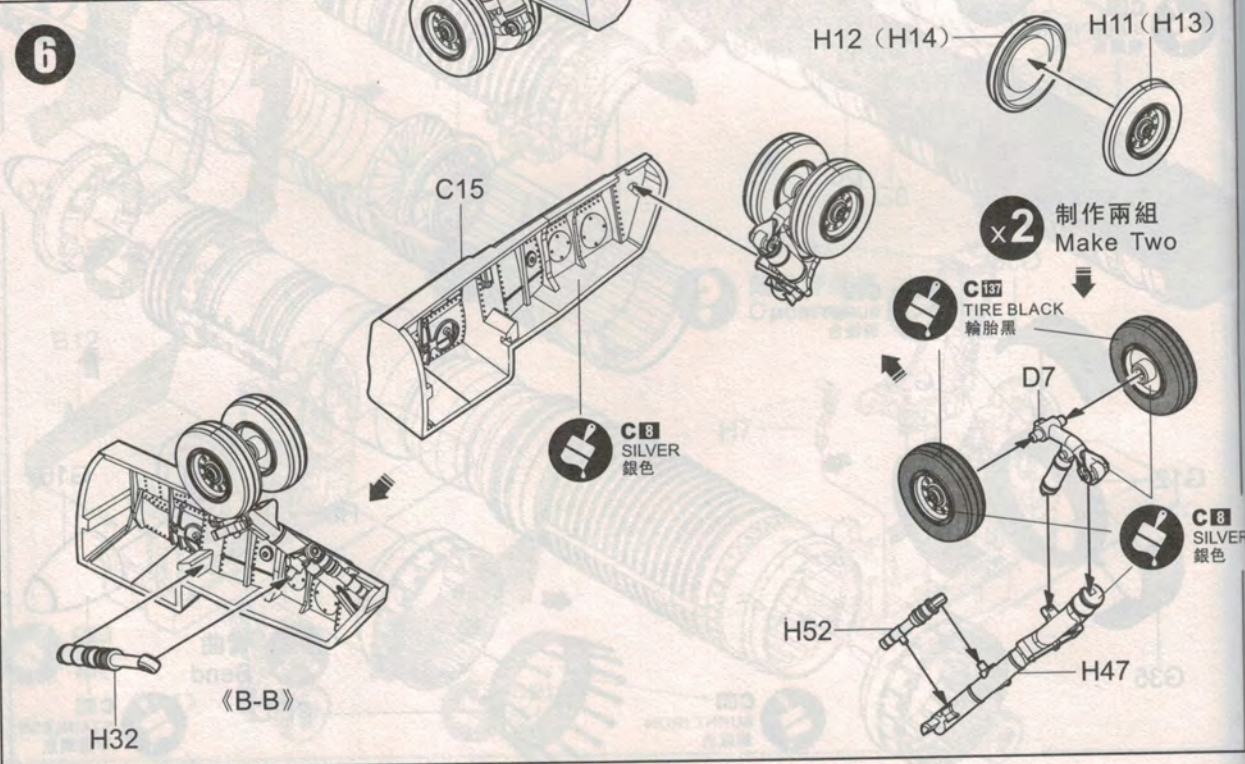




5

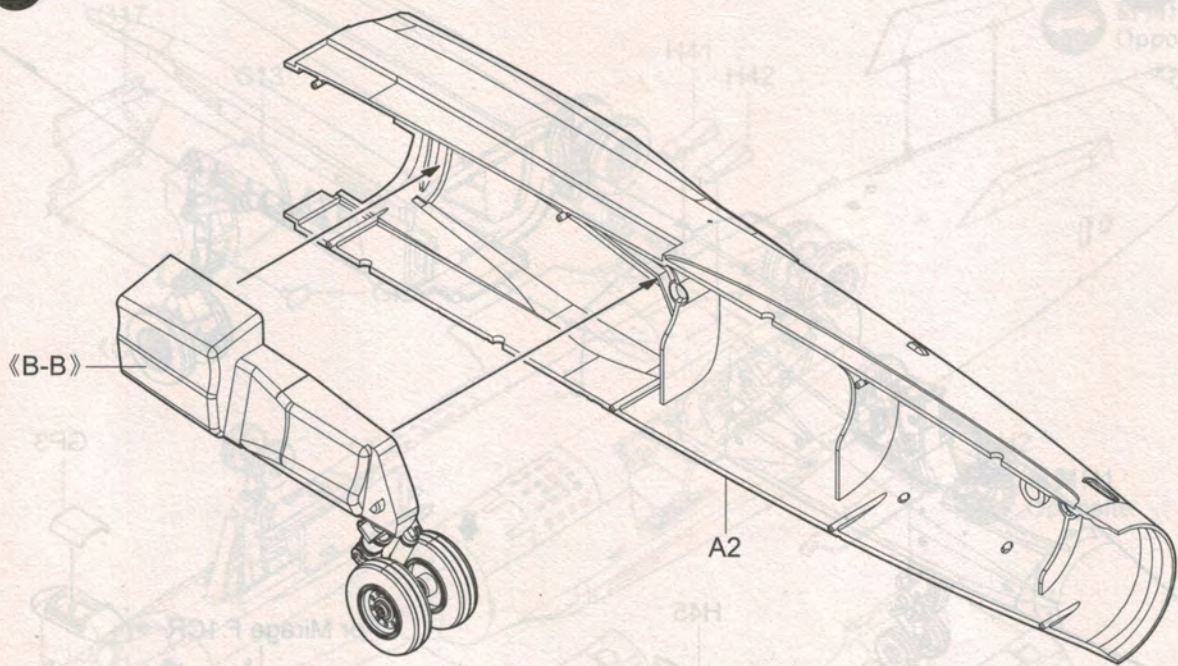


6

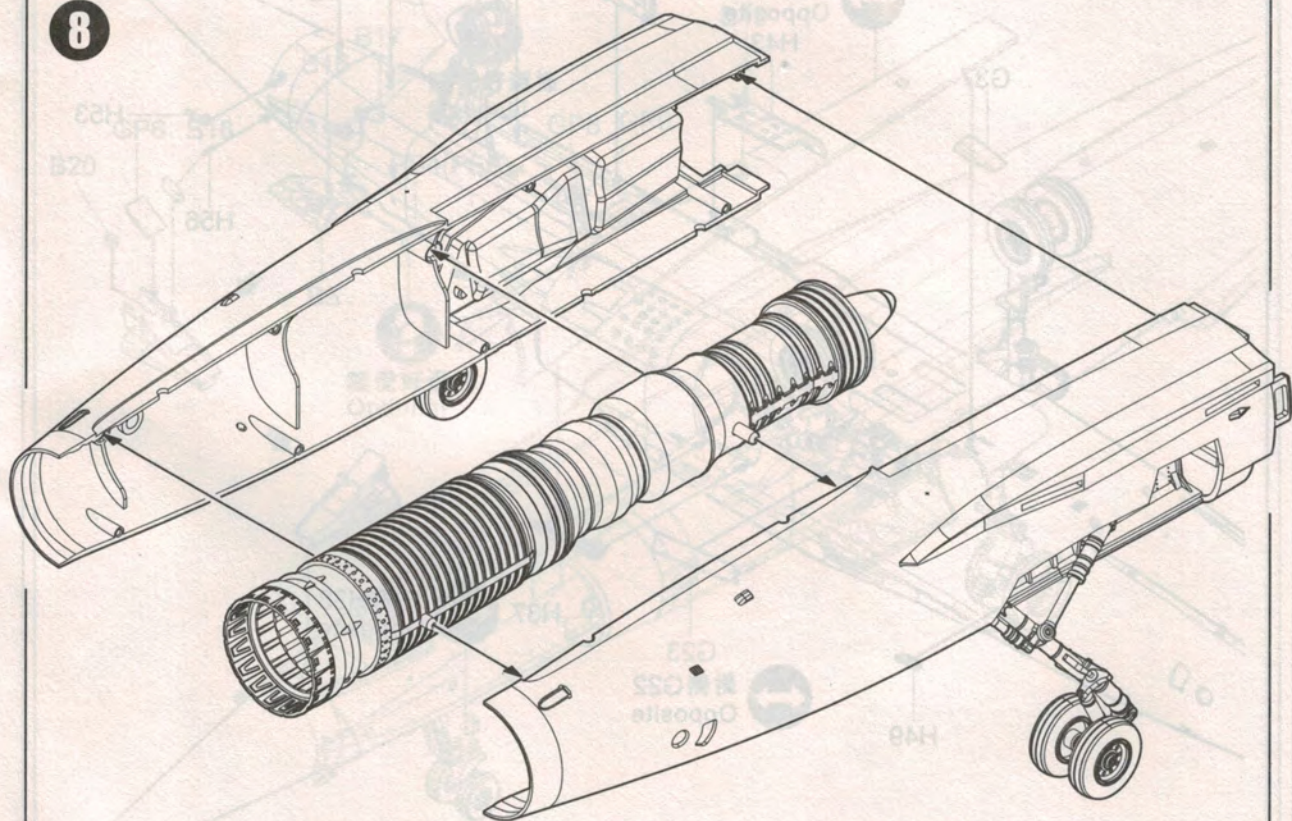




7

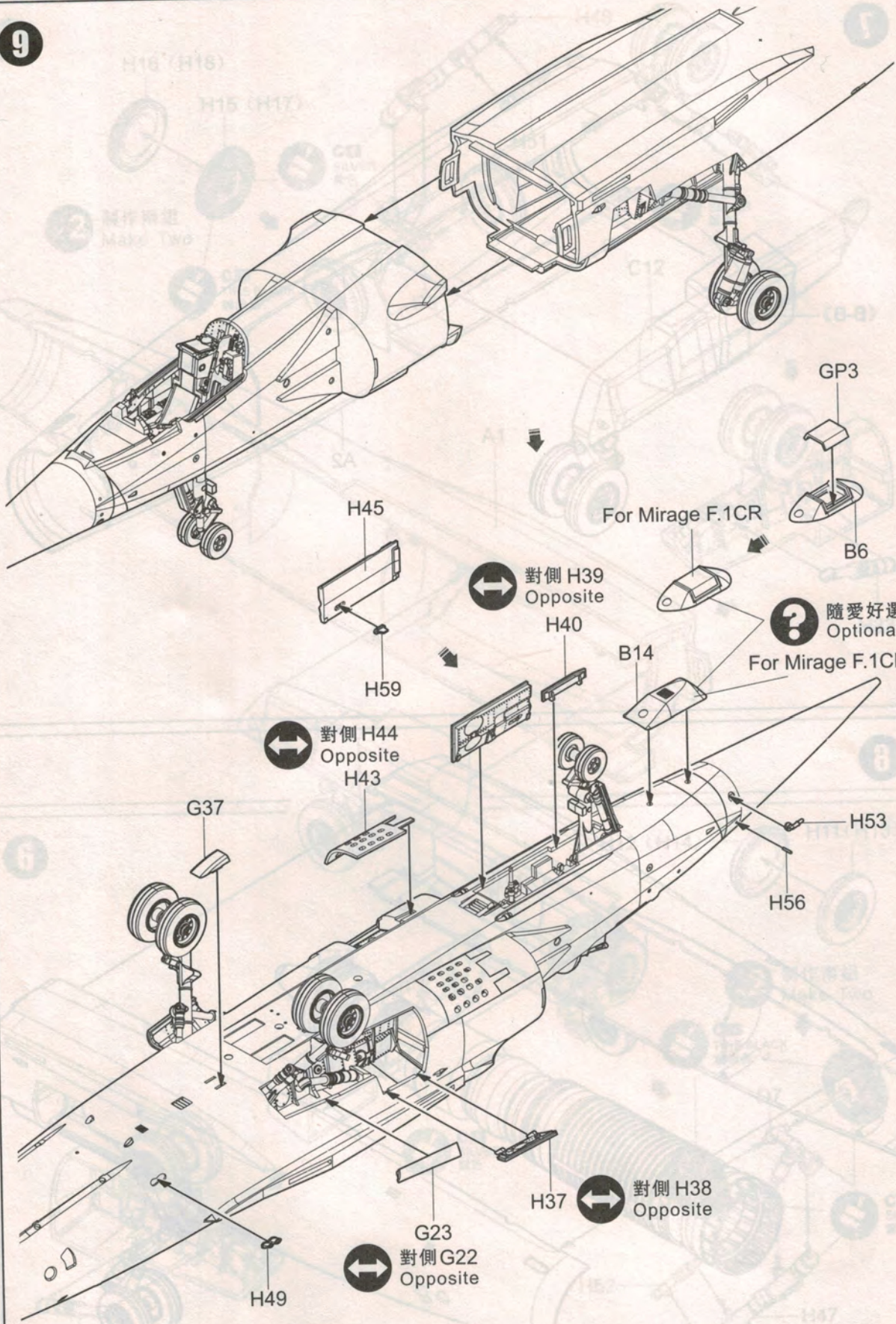


8



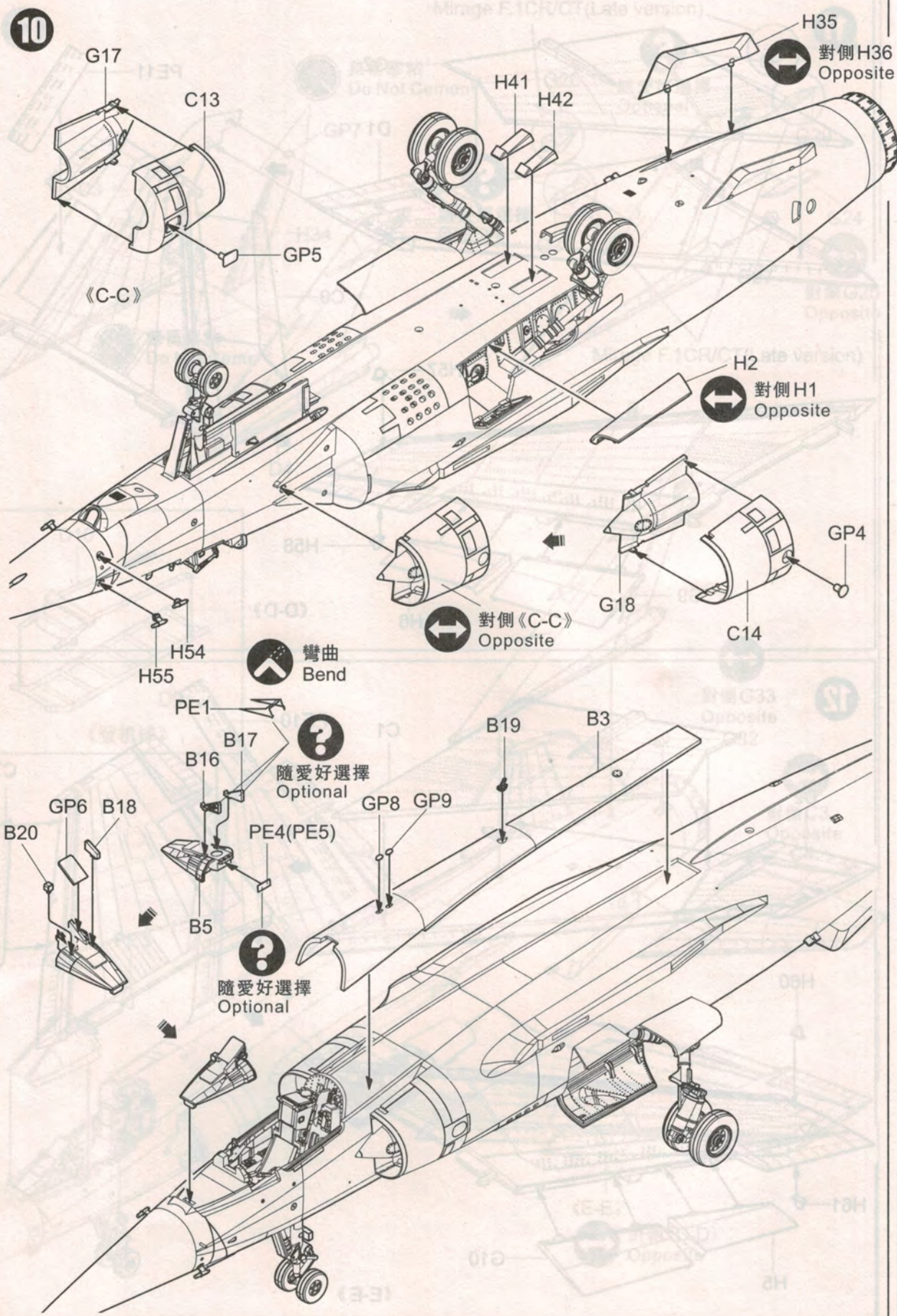


9



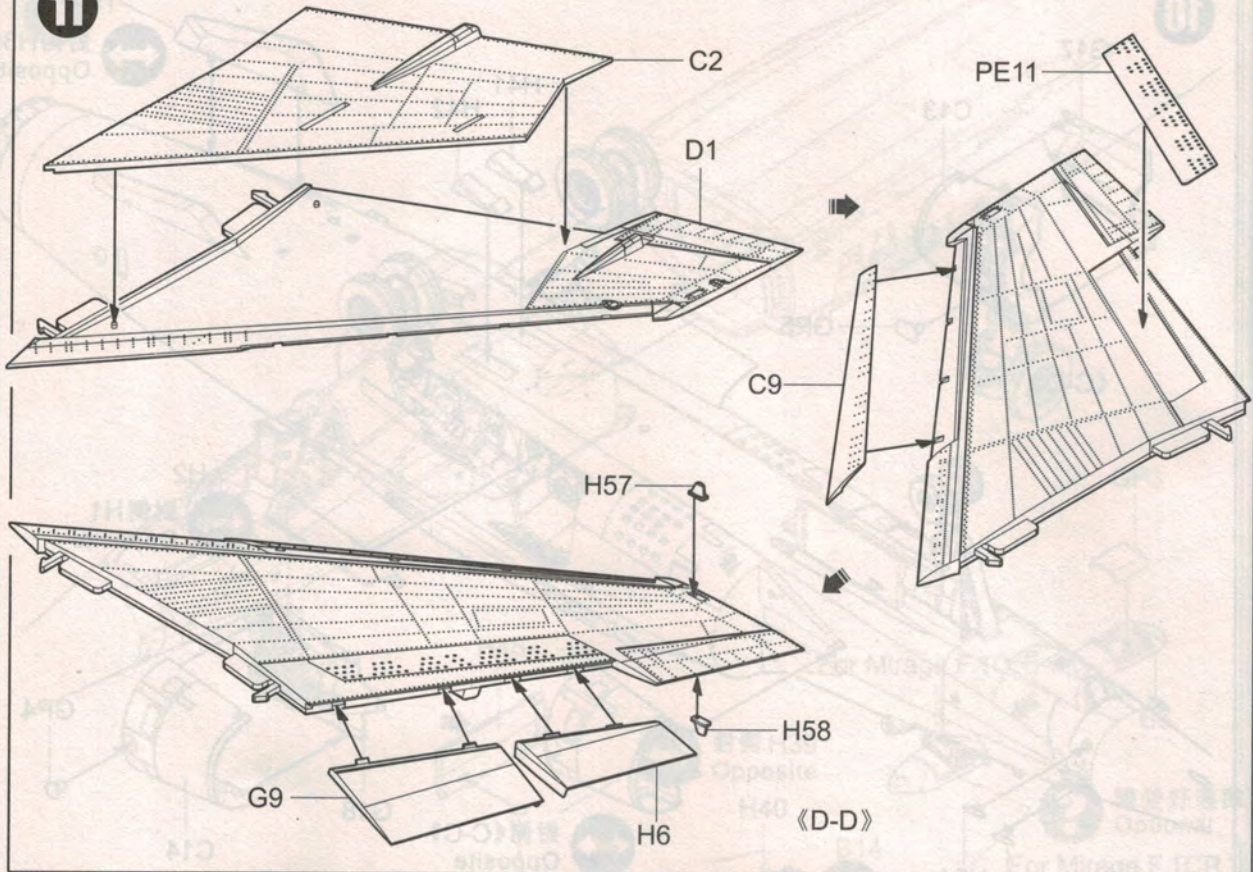


10

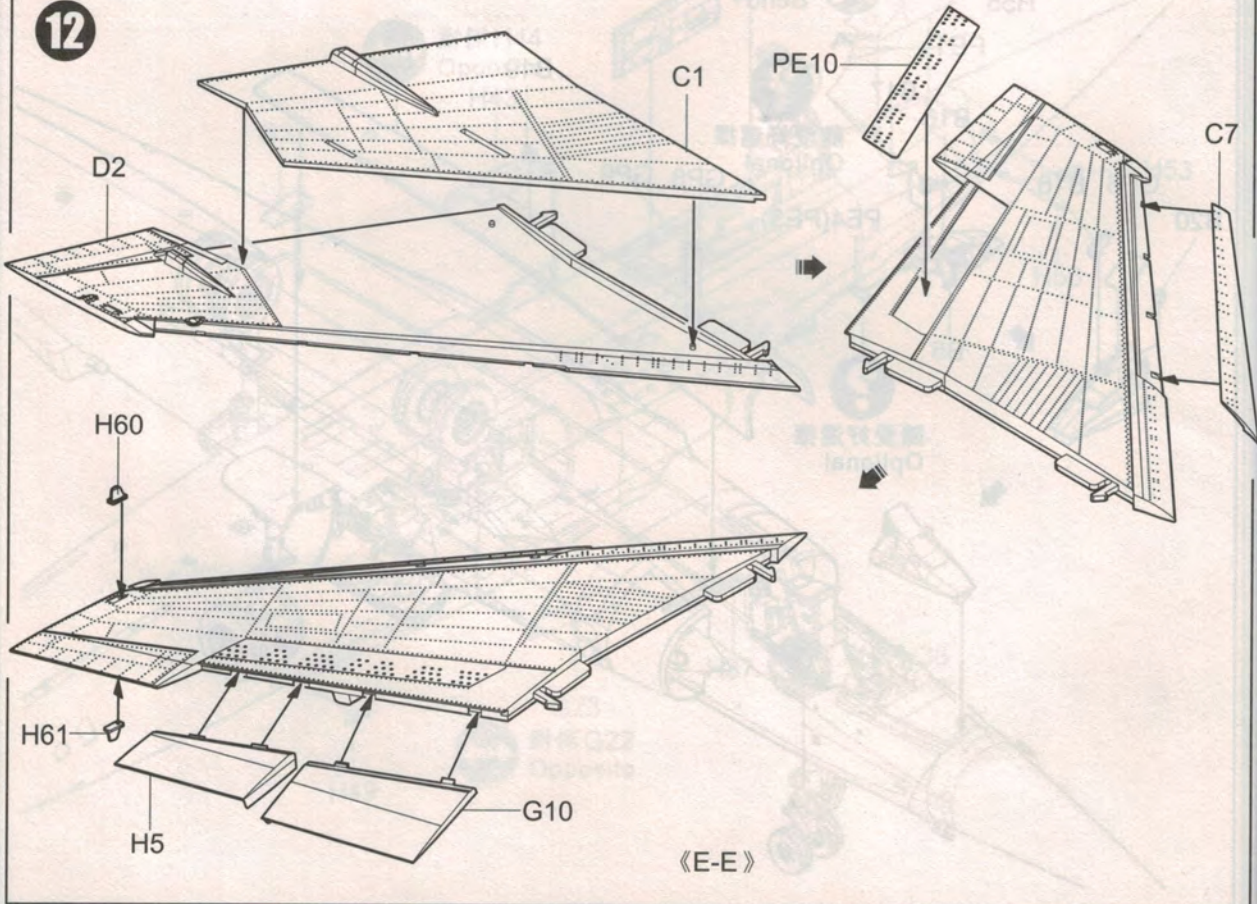




11



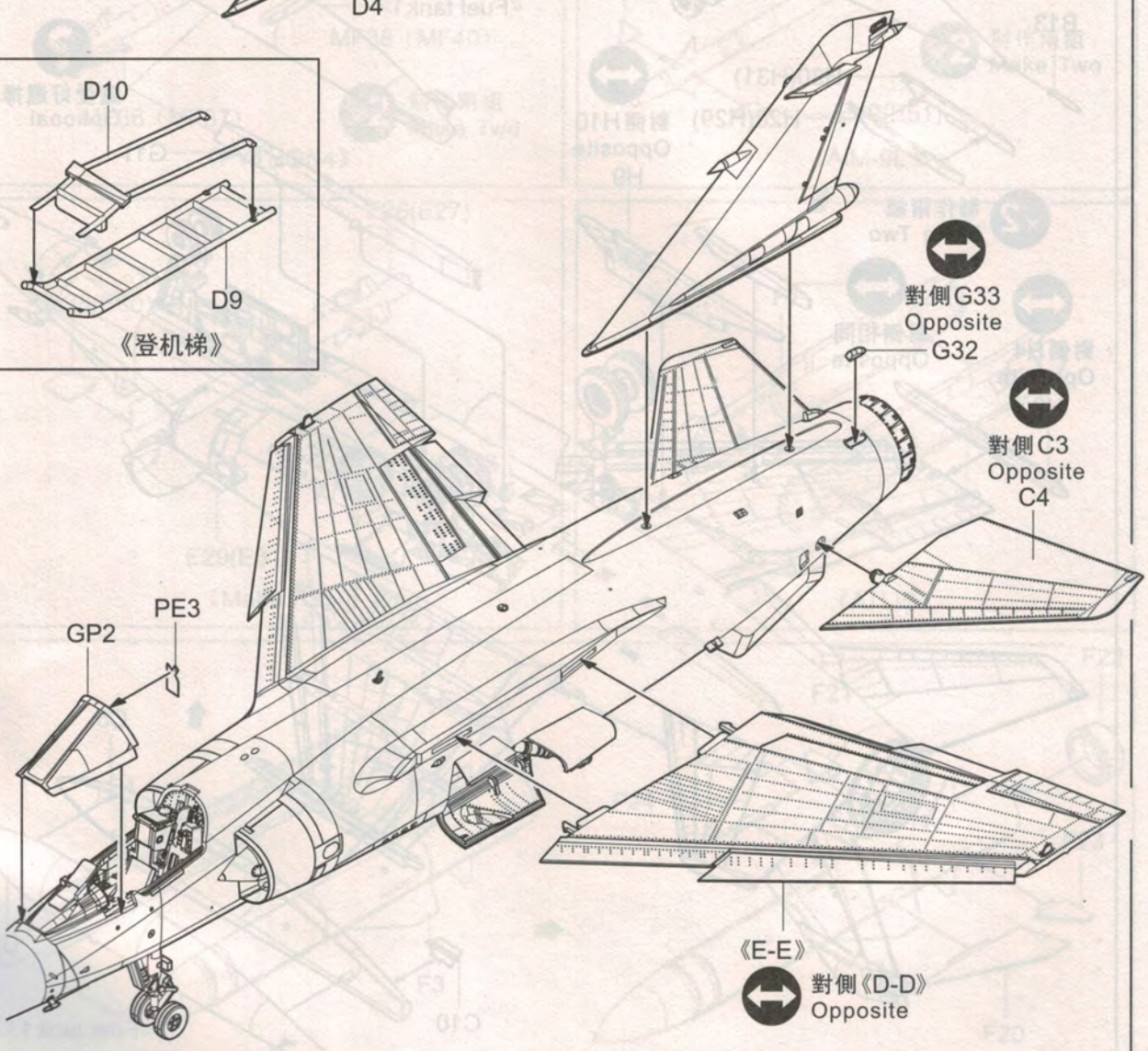
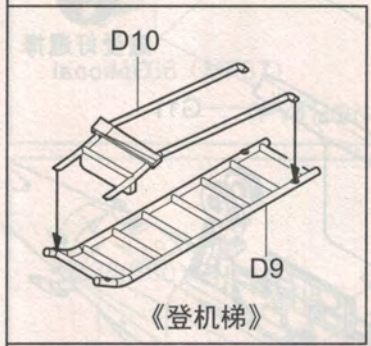
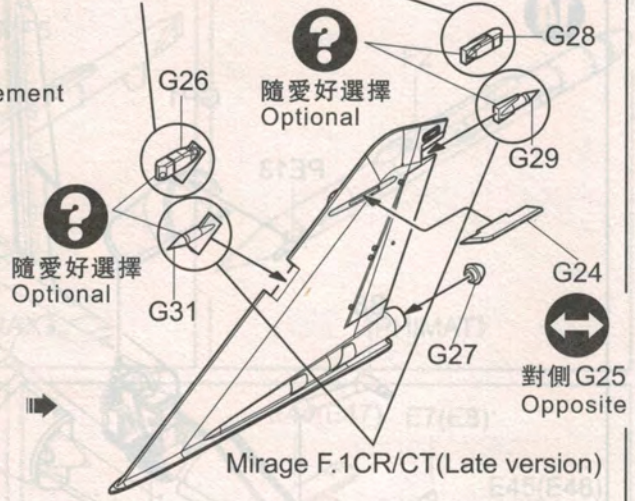
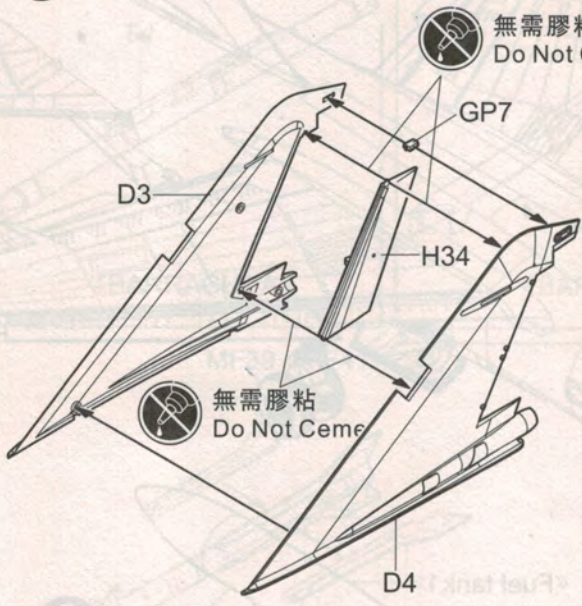
12





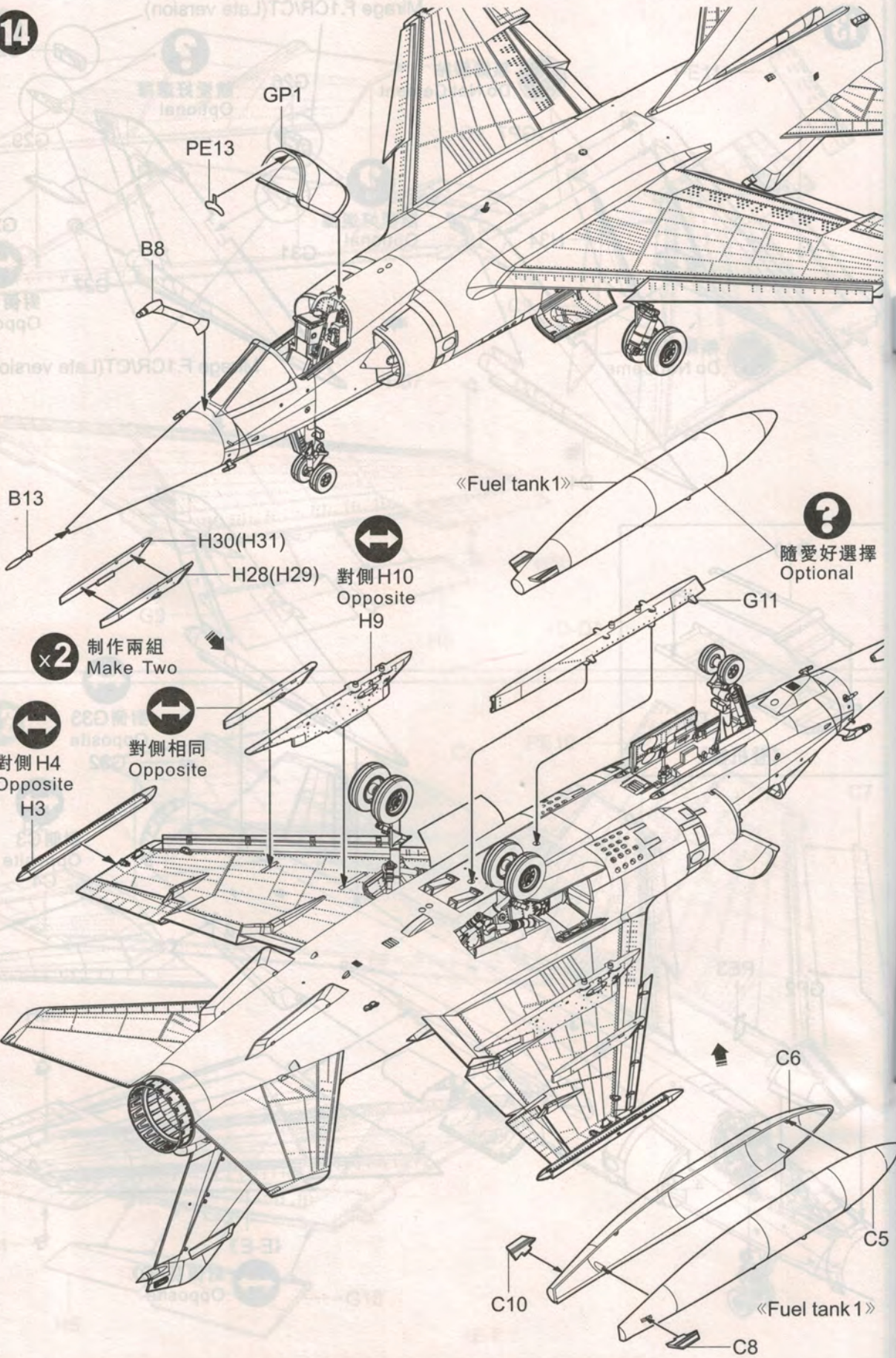
13

Mirage F.1CR/CT(Late version)





14



GP1

PE13

B8

B13

H30(H31)

H28(H29)

對側 H10  
Opposite  
H9

《Fuel tank 1》



隨愛好選擇  
Optional

x2 制作兩組  
Make Two



對側 H4  
Opposite  
H3



對側相同  
Opposite

G11

C6

C5

《Fuel tank 1》

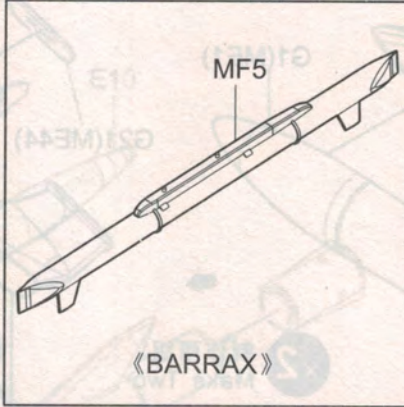
C10

C8

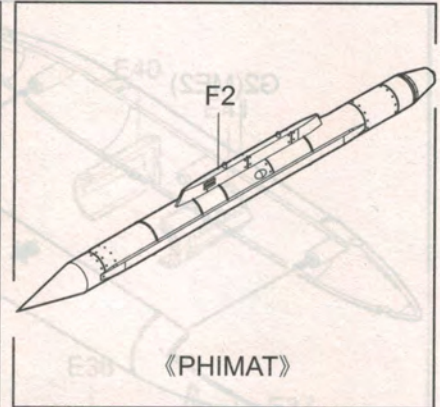




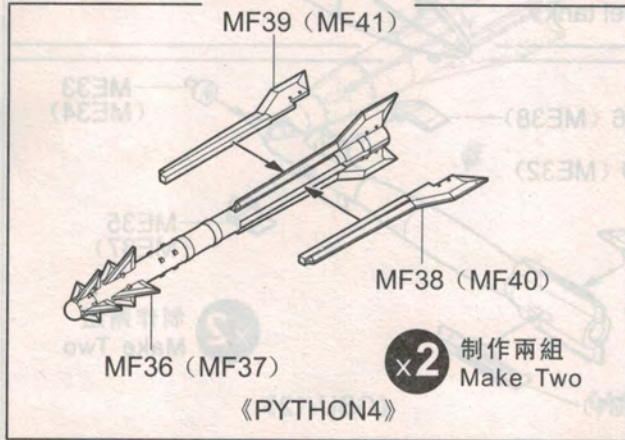
《BARRACUDA》



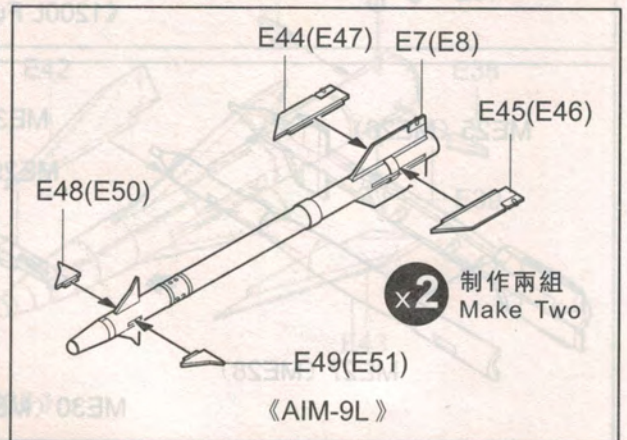
《BARRAX》



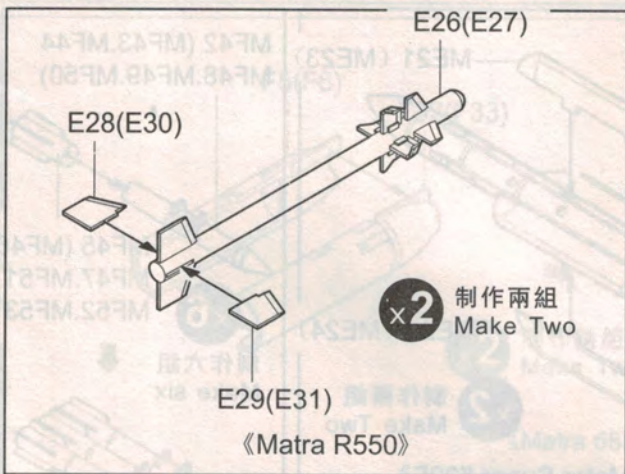
《PHIMAT》



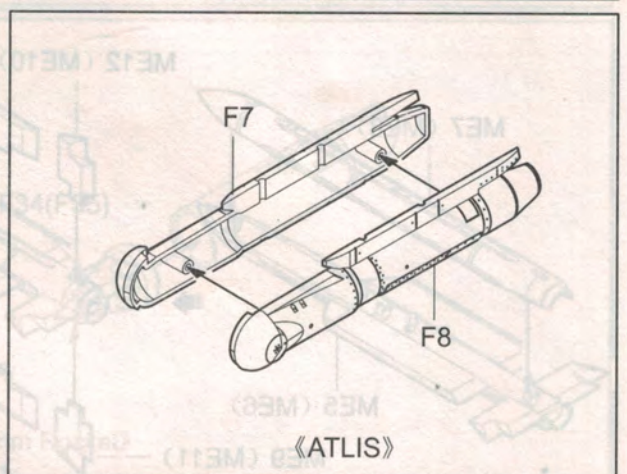
《PYTHON4》



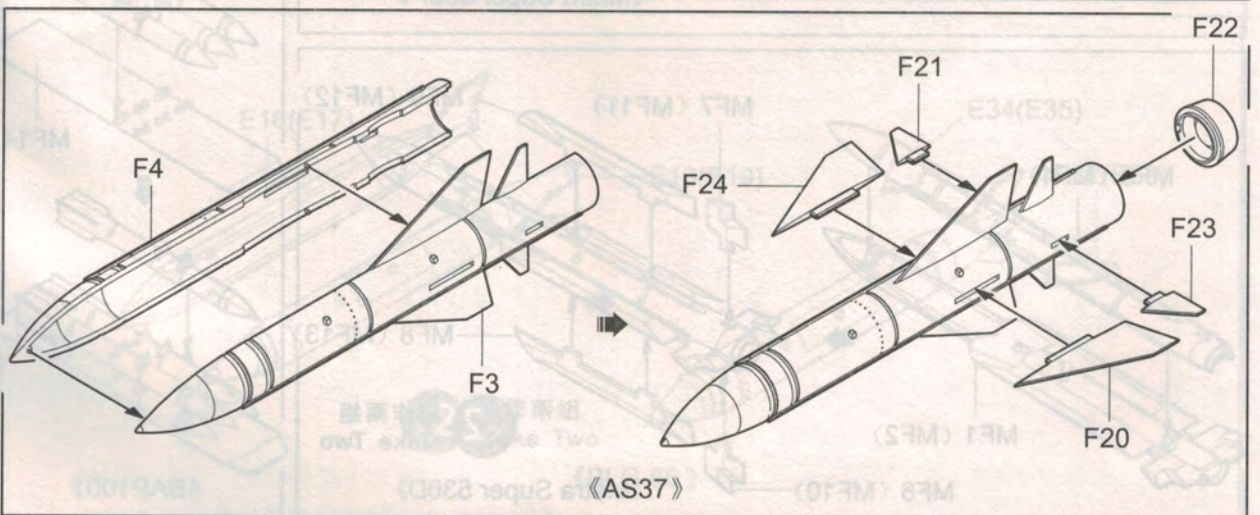
《AIM-9L》



《Matra R550》

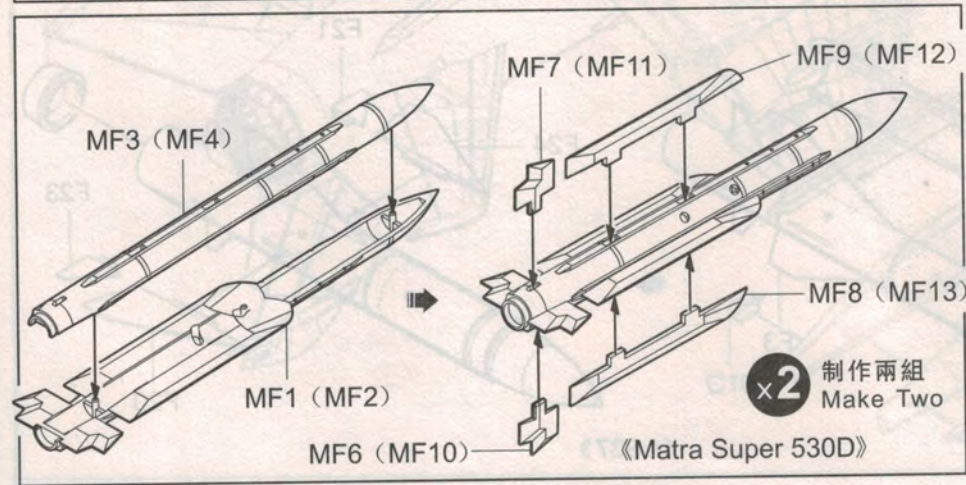
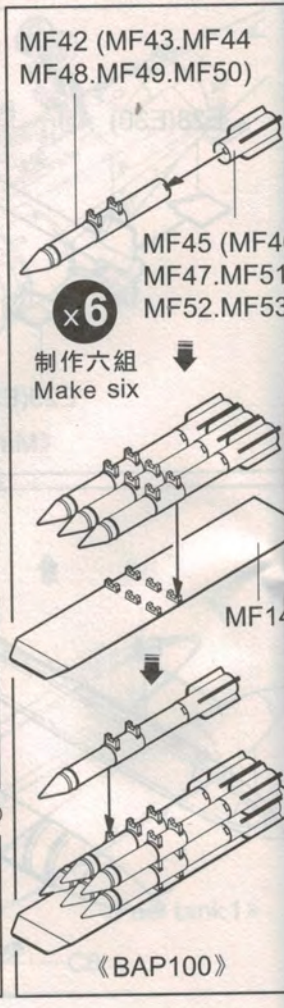
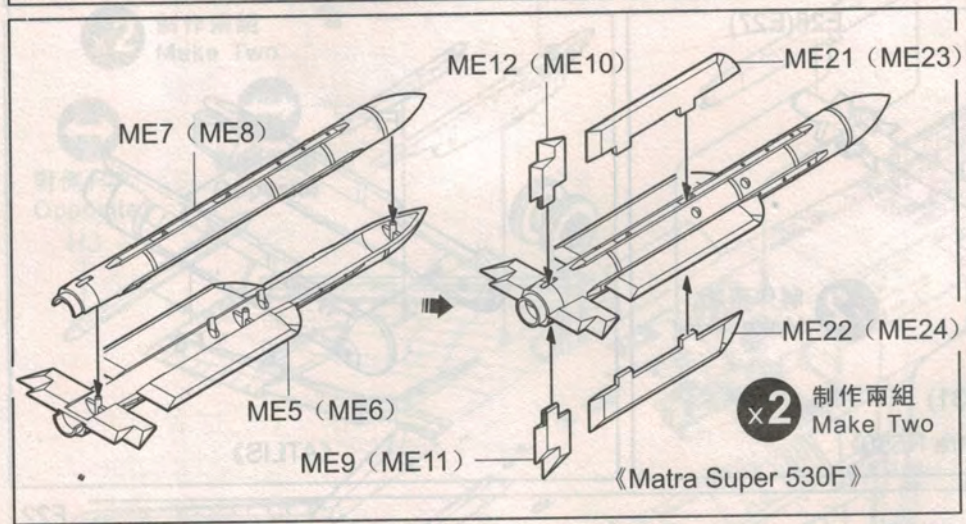
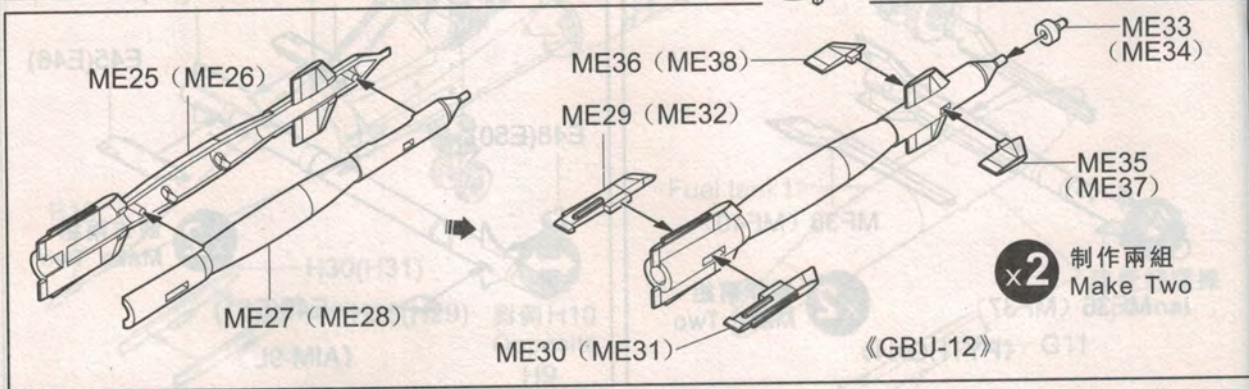
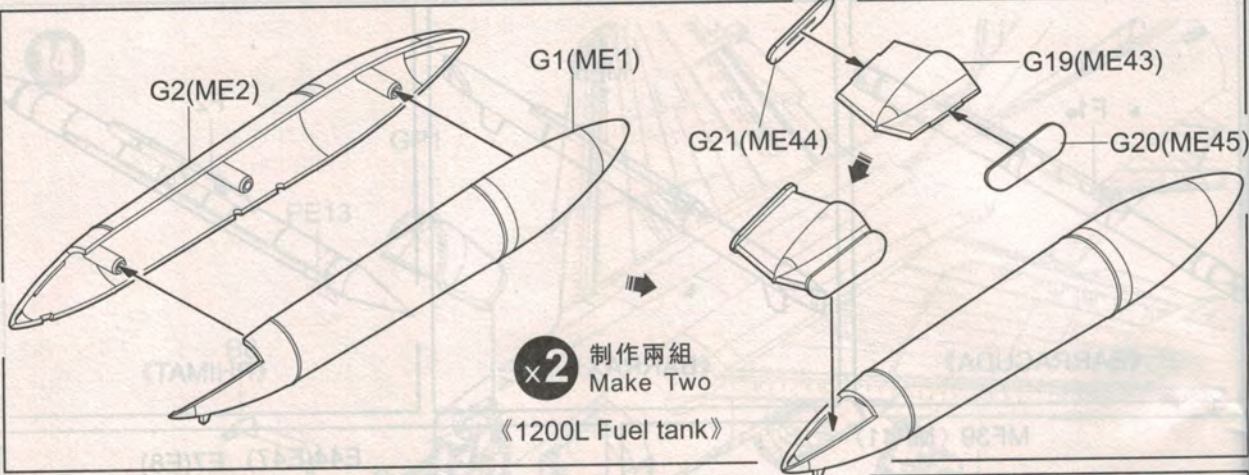


《ATLAS》

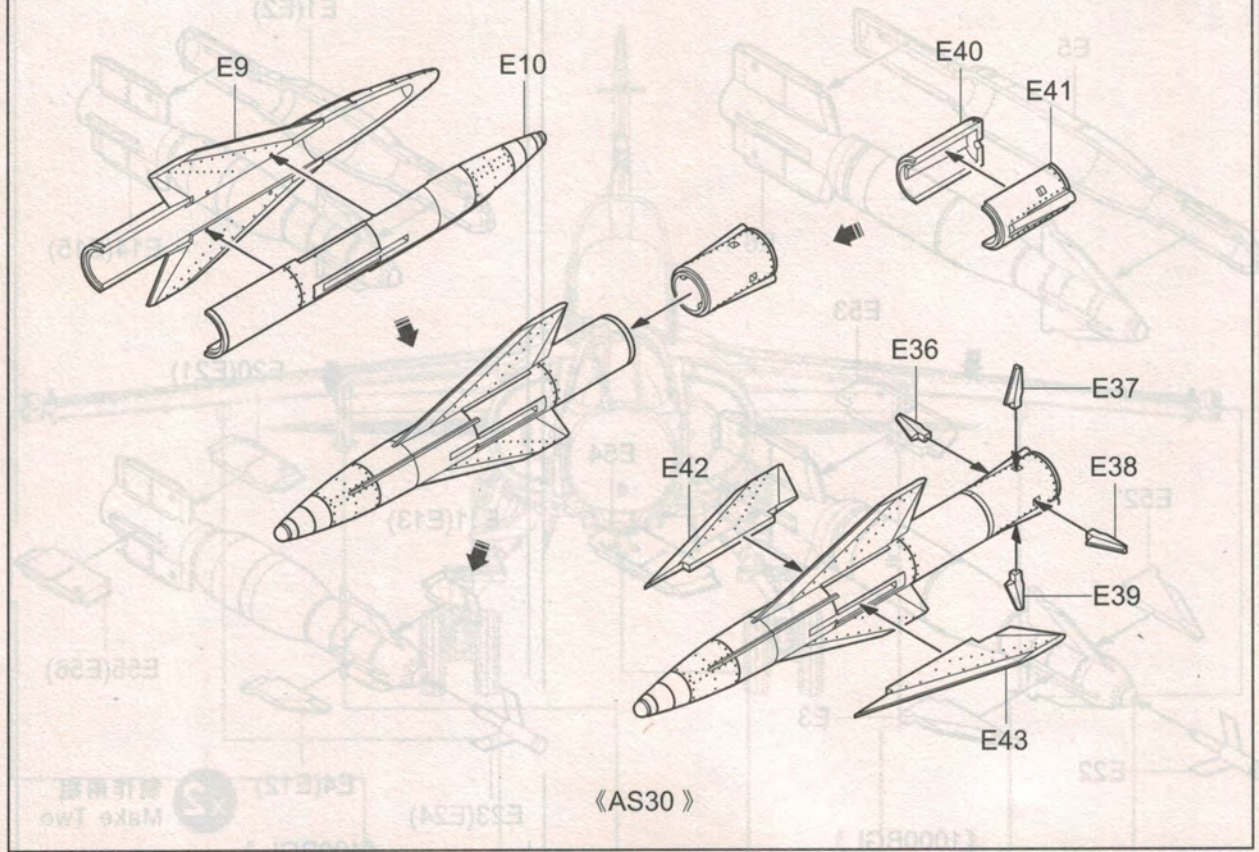


《AS37》

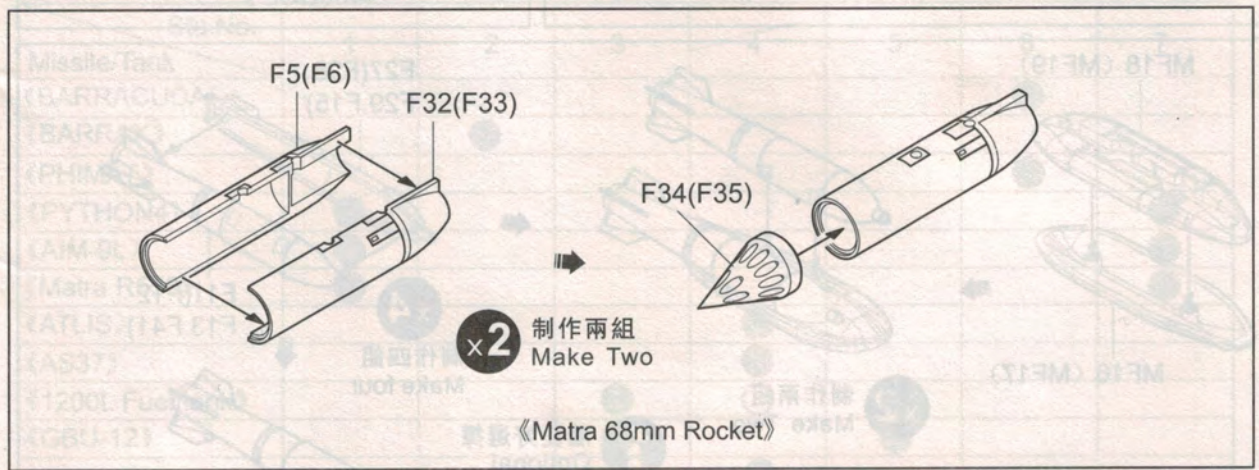






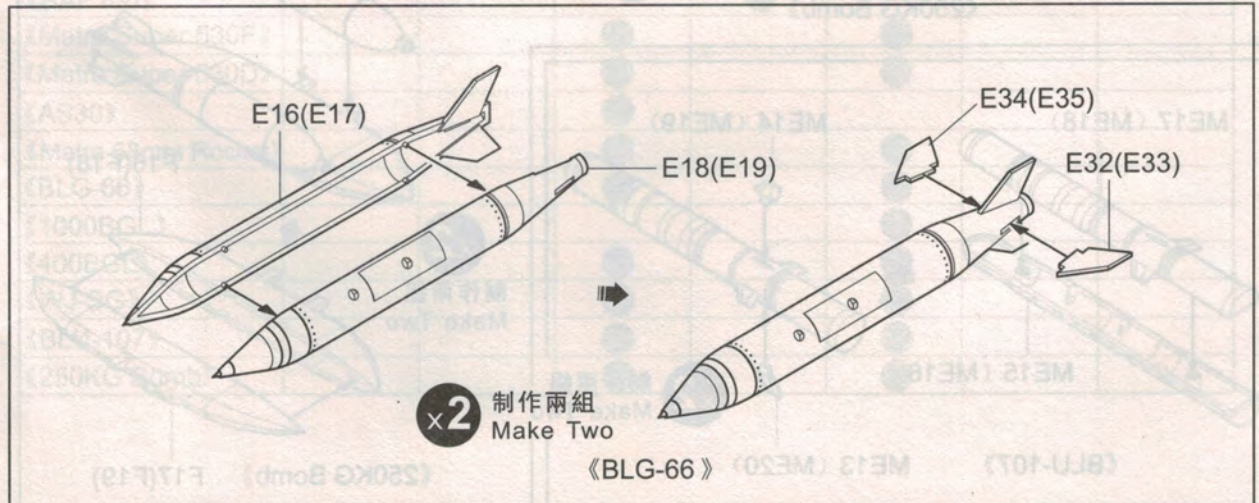


《AS30》



**x2** 制作两组  
Make Two

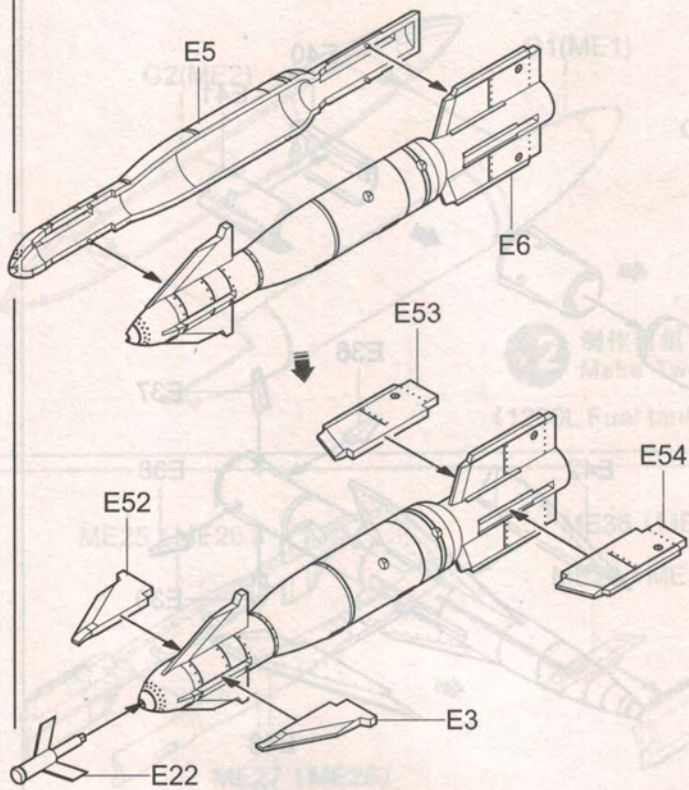
《Matra 68mm Rocket》



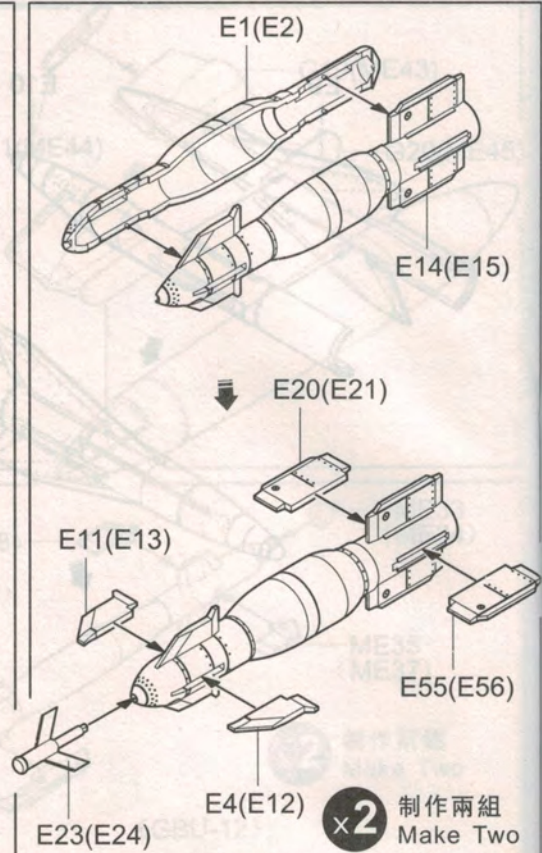
**x2** 制作两组  
Make Two

《BLG-66》



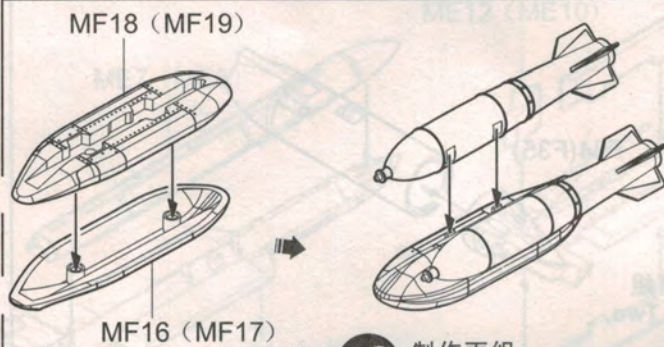


《1000BGL》



《400BGL》

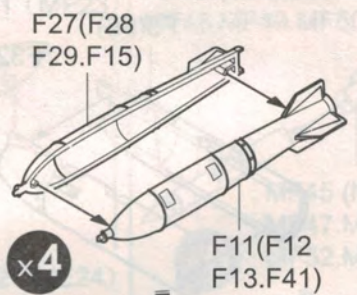
×2 制作兩組  
Make Two



《250KG Bomb》

×2 制作兩組  
Make Two

? 隨愛好選擇  
Optional

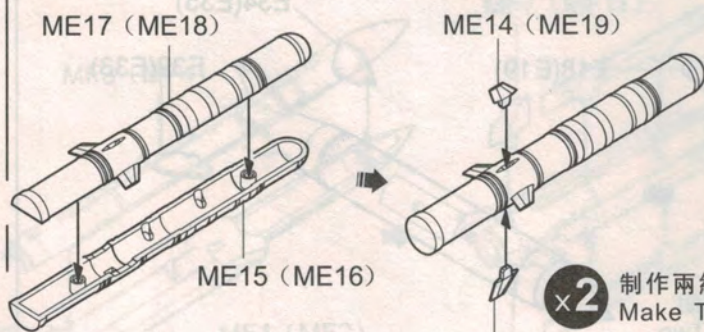


×4 制作四組  
Make four



×2 制作兩組  
Make Two

《250KG Bomb》



《BLU-107》

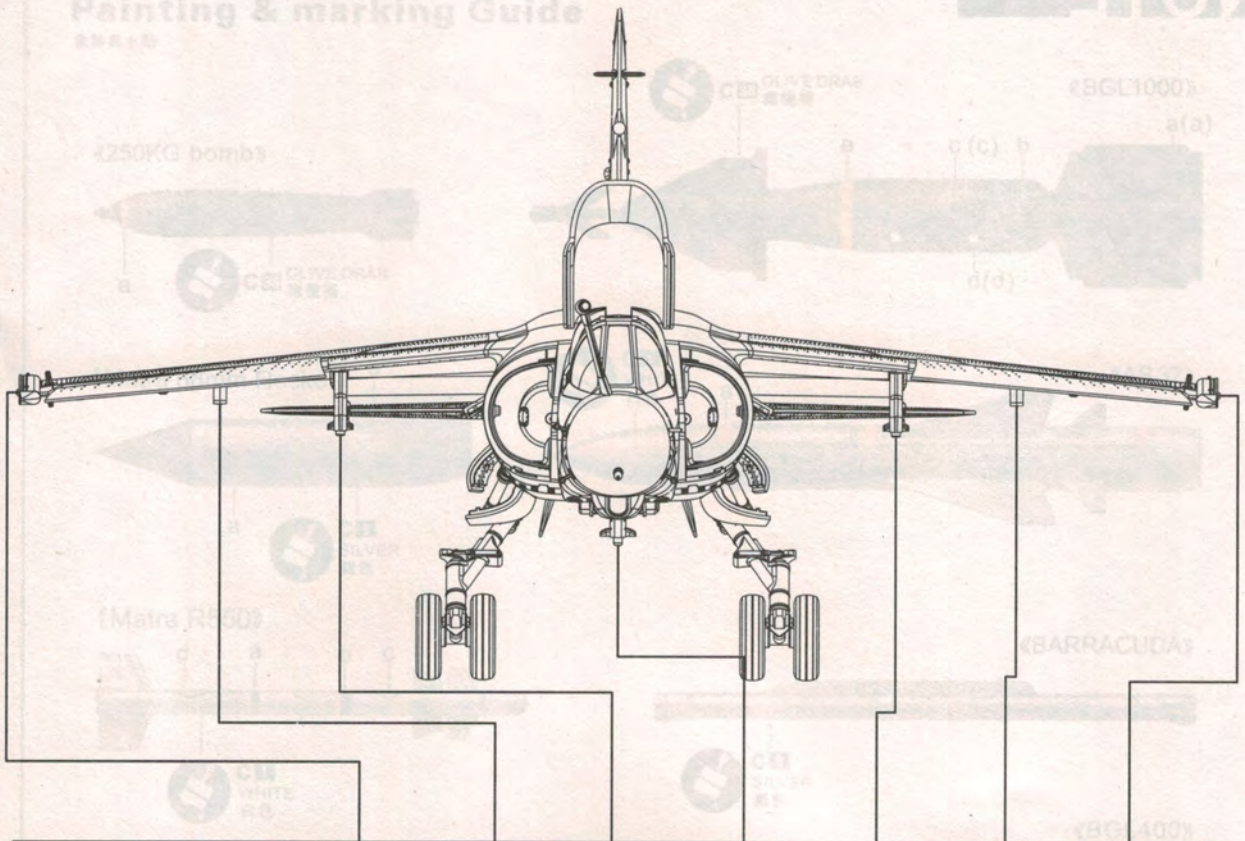
ME13 (ME20)

×2 制作兩組  
Make Two



# Painting & marking Guide

FTON



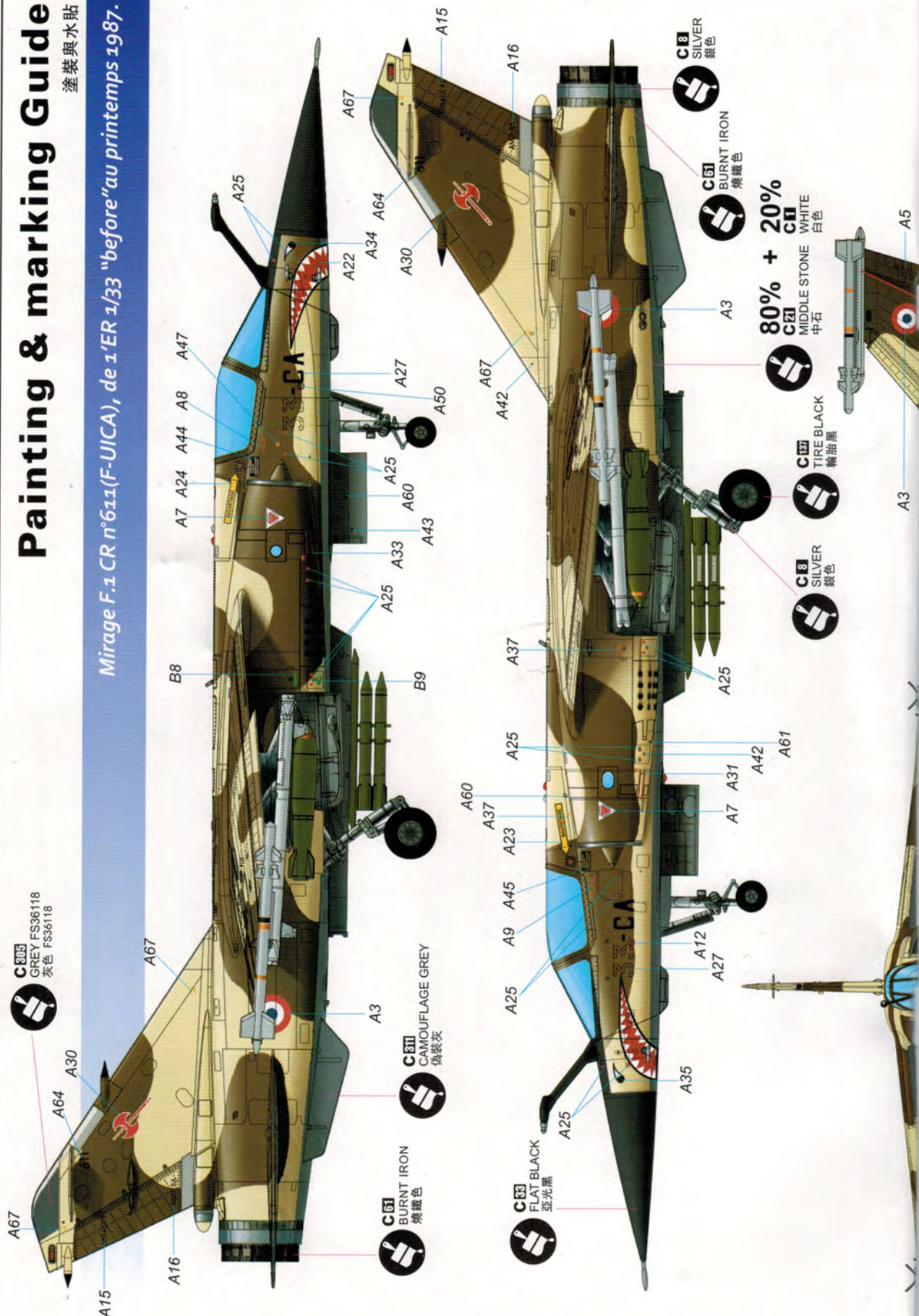
Sta.No.	1	2	3	4	5	6	7
Missile/Tank							
《BARRACUDA》						●	
《BARRAX》		●					
《PHIMAT》						●	
《PYTHON4》	●						●
《AIM-9L》	●						●
《Matra R550》	●						●
《ATLIS》				●			
《AS37》				●			
《1200L Fuel tank》			●	○	●		
《GBU-12》			●		●		
《BAP100》				●			
《Matra Super 530F》			●		●		
《Matra Super 530D》			●		●		
《AS30》			●				
《Matra 68mm Rocket》			●		●		
《BLG-66》			●		●		
《1000BGL》					●		
《400BGL》			●		●		
《WJ-SG》			●		●		
《BLU-107》			●		●		
《250KG Bomb》			●		●		



# Painting & marking Guide

塗裝與水貼

Mirage F.1 CR n°6111(F-UICA), de 1<sup>ER</sup>ER 1/33 "before" au printemps 1987.



**C 805**  
GREY FS36118  
灰色 FS36118

**C 811**  
CAMOUFLAGE GREY  
伪装灰

**C 812**  
BURNT IRON  
烧锈色

**C 813**  
FLAT BLACK  
亚光黑

**C 814**  
SILVER  
银色

**C 815**  
BURNT IRON  
烧锈色

**80% + 20%**  
**C 816**  
MIDDLE STONE  
中石

**C 817**  
TIRE BLACK  
轮胎黑

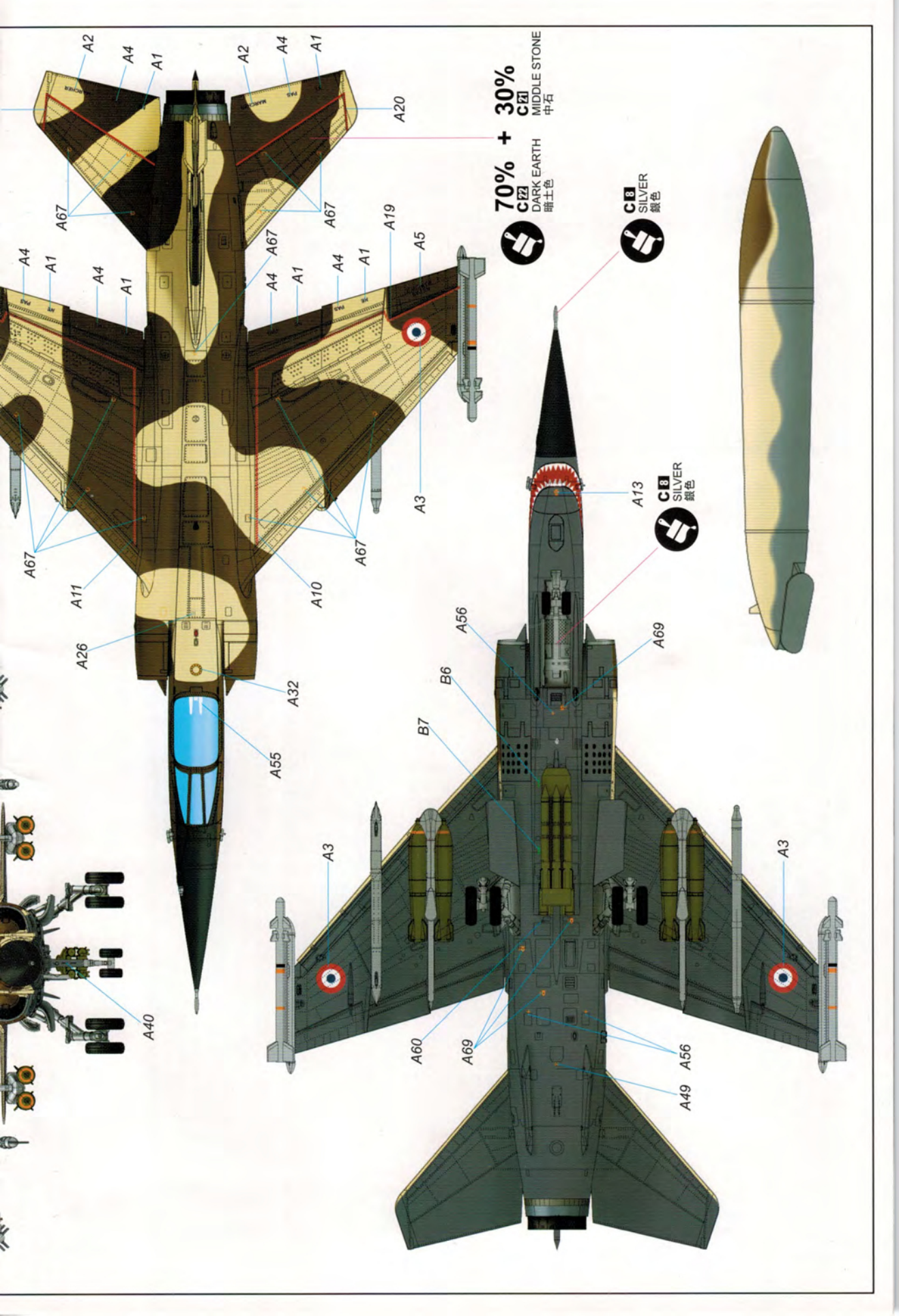
**C 818**  
SILVER  
银色

**C 819**  
WHITE  
白色

A3

A5

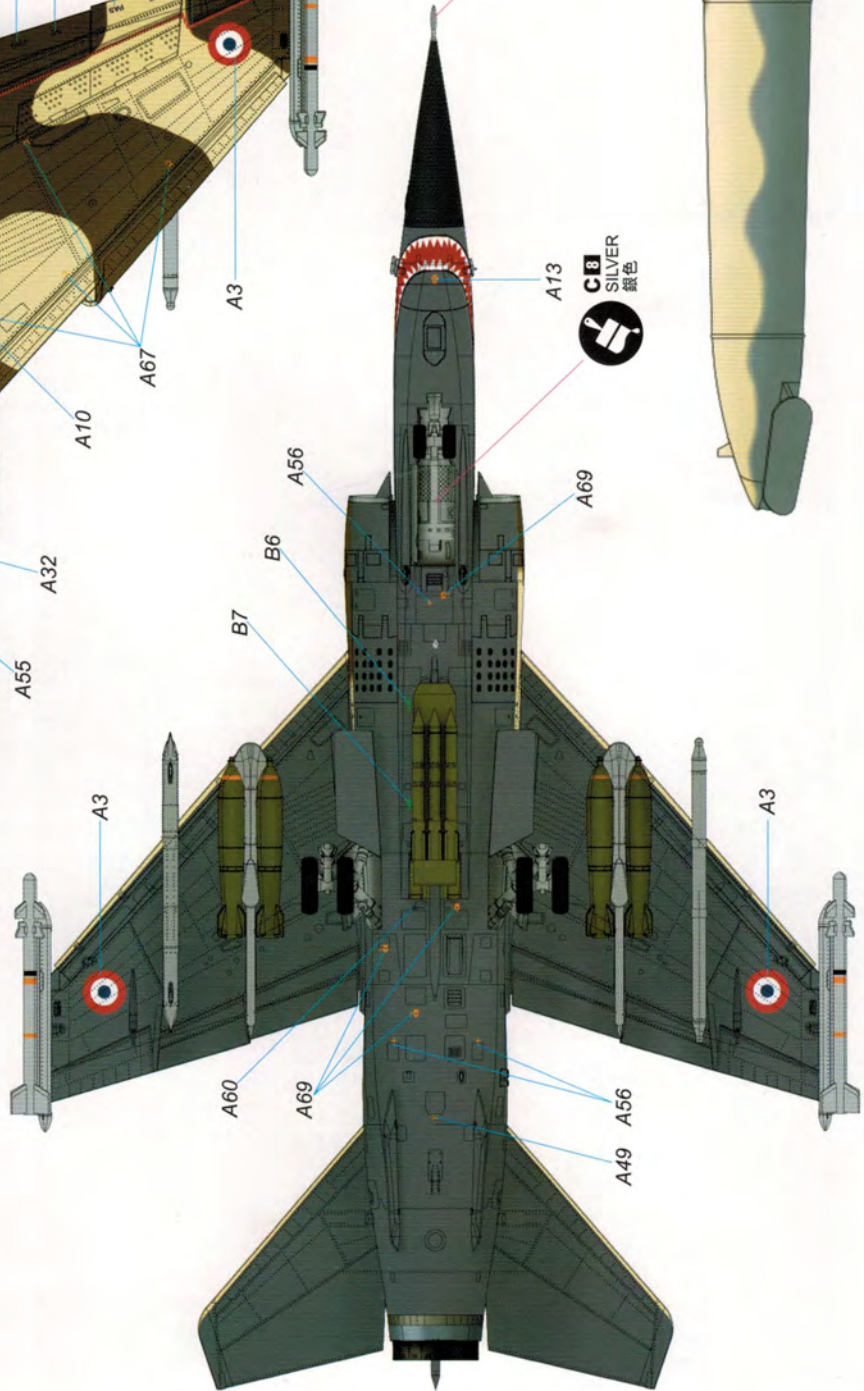
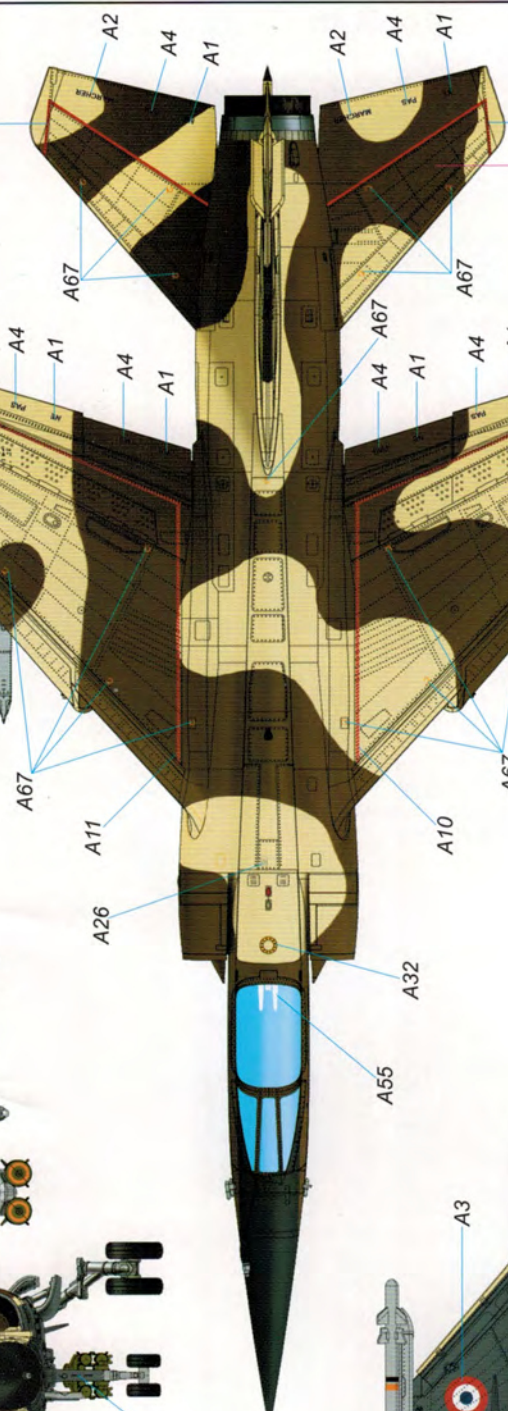




**70% + 30%**  
**C22** DARK EARTH 暗土色  
**C21** MIDDLE STONE 中石

**C8** SILVER 銀色

**C8** SILVER 銀色





# Painting & marking Guide

塗裝與水貼

Spain AF, C.14-36, 142 Sqn, Base Albacete, Avril 1988.

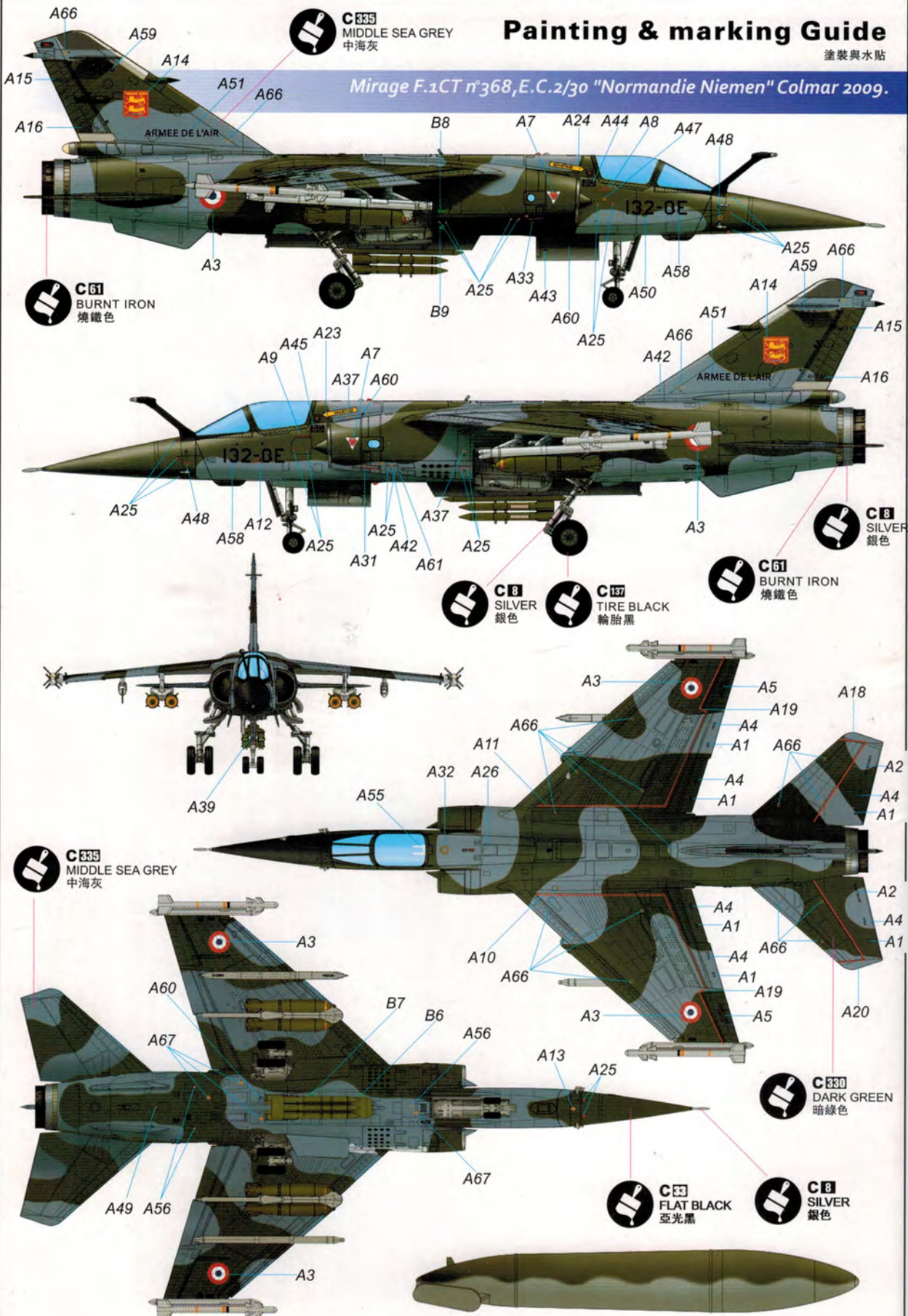




# Painting & marking Guide

塗裝與水貼

Mirage F.1CT n°368, E.C.2/30 "Normandie Niemen" Colmar 2009.



**C835**  
MIDDLE SEA GREY  
中海灰

**C61**  
BURNT IRON  
燒鐵色

**C8**  
SILVER  
銀色

**C8**  
SILVER  
銀色

**C137**  
TIRE BLACK  
輪胎黑

**C61**  
BURNT IRON  
燒鐵色

**C835**  
MIDDLE SEA GREY  
中海灰

**C830**  
DARK GREEN  
暗綠色

**C63**  
FLAT BLACK  
亞光黑

**C8**  
SILVER  
銀色



# Painting & marking Guide

塗裝與水貼

French Air Force, Mirage F.1CR, 330-AT, 655, NATO Tiger Meet 2002.



A67

A57  
A46

**C335**  
MIDDLE SEA GREY  
中海灰

A15

A16

A67

B8

A7

B1

A24

A44

A8

A47

A48

SPA 164

AT

A25

A67

**C61**  
BURNT IRON  
燒鐵色

B3

A3

B9

A25

A33

A43

A60

A25

A50

A21

A57

**C33**  
FLAT BLACK  
亞光黑

A9

A45

A23

A7

A37

A60

A36

A67

A42

A15

A16

**C8**  
SILVER  
銀色

A25

A48

A12

A25

A37

A42

A25

A31

A61

A25

A3

B4

**C8**  
SILVER  
銀色

**C137**  
TIRE BLACK  
輪胎黑

**C61**  
BURNT IRON  
燒鐵色



A41

A55

A32

A26

A67

A11

A3

A5

A19

A4

A1

A67

A18

**C308**  
LIGHT GHOST GREY FS36375  
淡鬼灰 FS36375



A3

A60

A69

B7

B6

A56

A10

A67

A3

A4

A1

A4

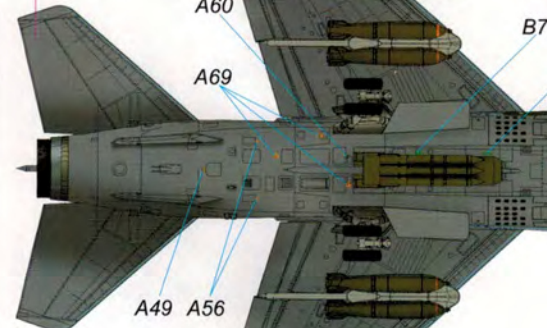
A67

A1

A19

A5

A2



A49

A56

A13

A25

**C330**  
DARK GREEN  
暗綠色

**C33**  
FLAT BLACK  
亞光黑

**C8**  
SILVER  
銀色

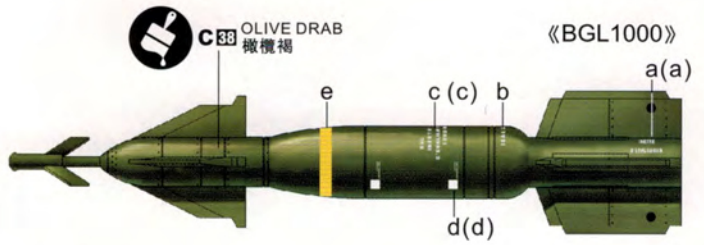




# Painting & marking Guide

塗裝與水貼

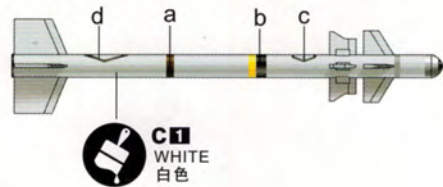
《250KG bomb》



《Matra 68mm Rocket》



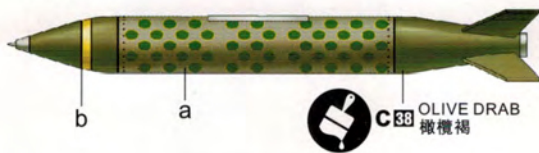
《Matra R550》



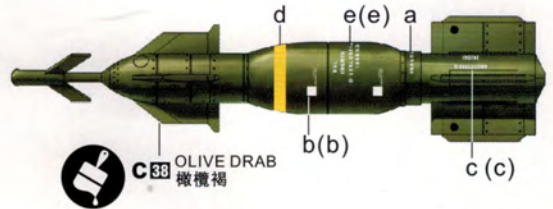
《BARRACUDA》



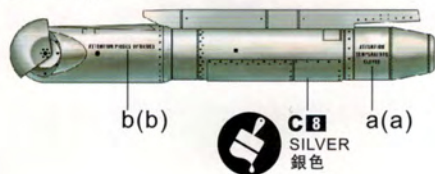
《BLG-66》



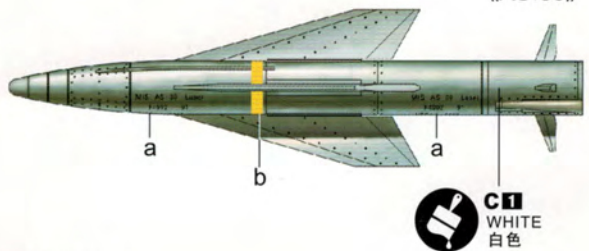
《BGL400》



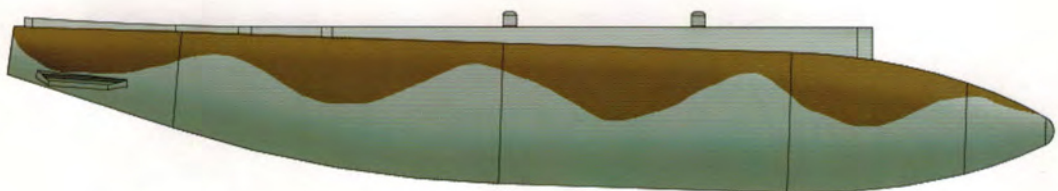
《ATLIS》



《AS.30》



《PHIMAT》

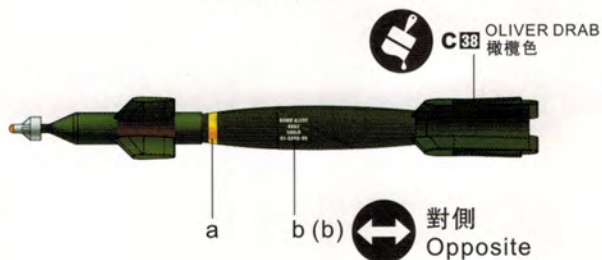




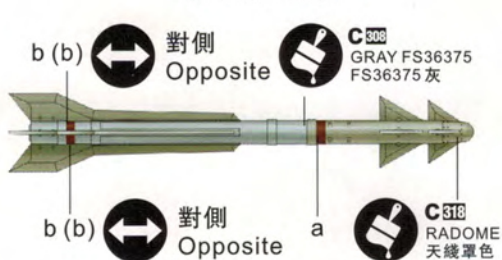
# Painting & marking Guide

塗裝與水貼

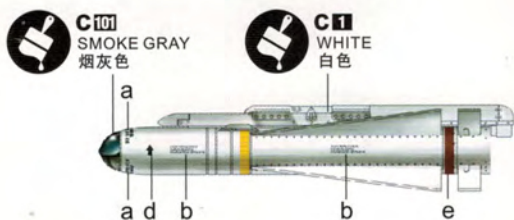
《GBU-12》



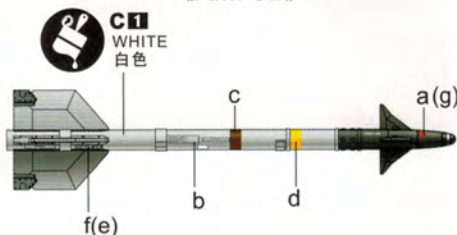
《PYTHON4》



《AGM-65》



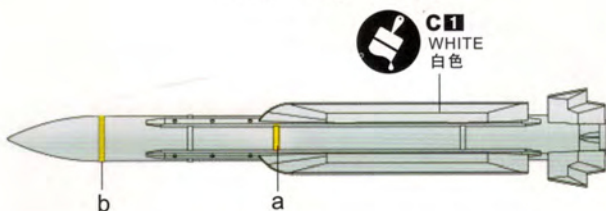
《AIM-9L》



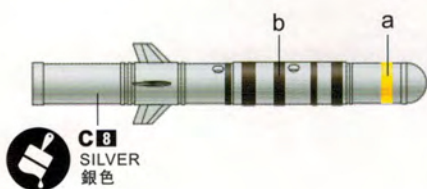
《BAP100》



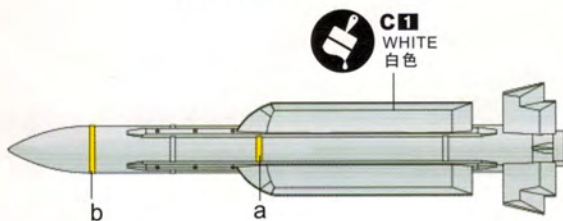
《Matra Super 530D》



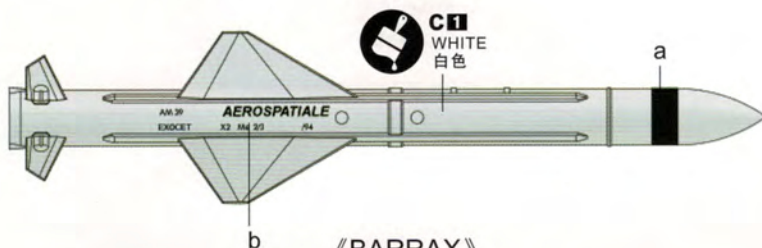
《BLU-107》



《Matra Super 530F》



《AIM-39》



《BARRAX》

