

# RENAULT FT-17

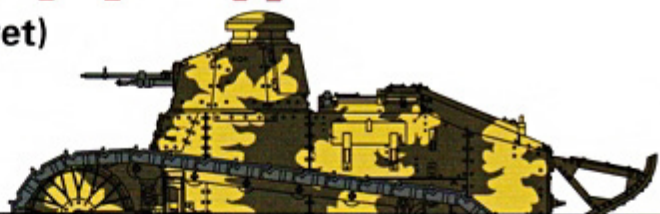


Light Tank (Riveted Turret)

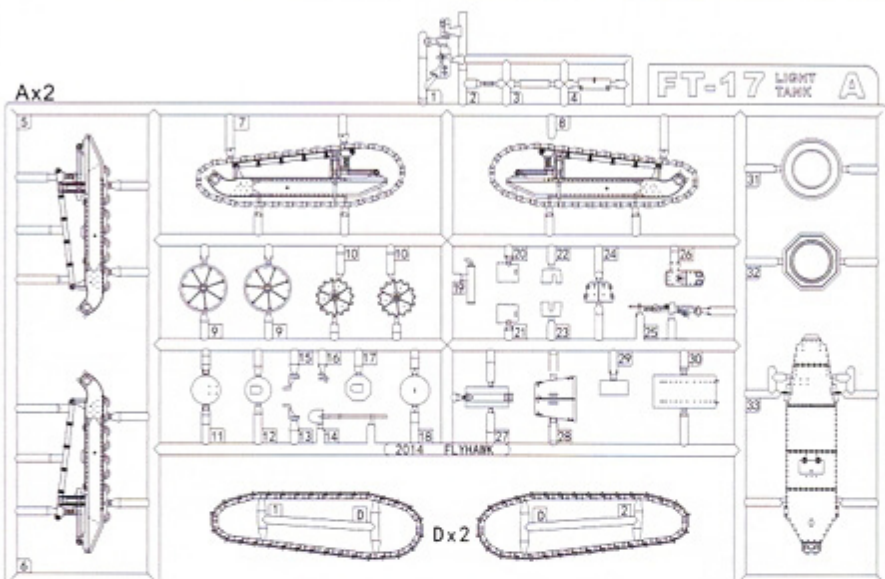
雷诺 FT-17 轻型坦克 铆接炮塔型

1/72 FH 3001

1+1 DOUBLE ONES



Ax2



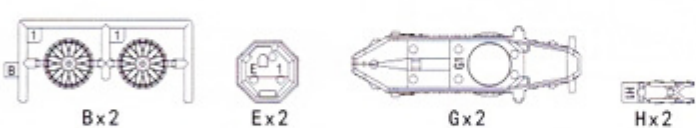
FT-17 LIGHT TANK A



Decals X1



PEX2



## READ BEFORE ASSEMBLING

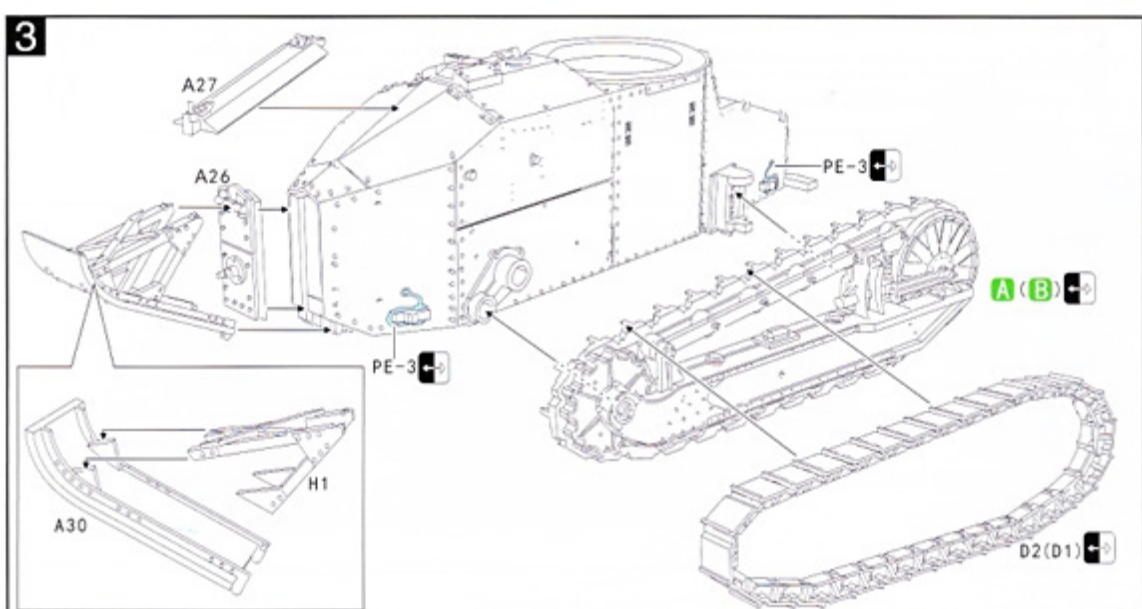
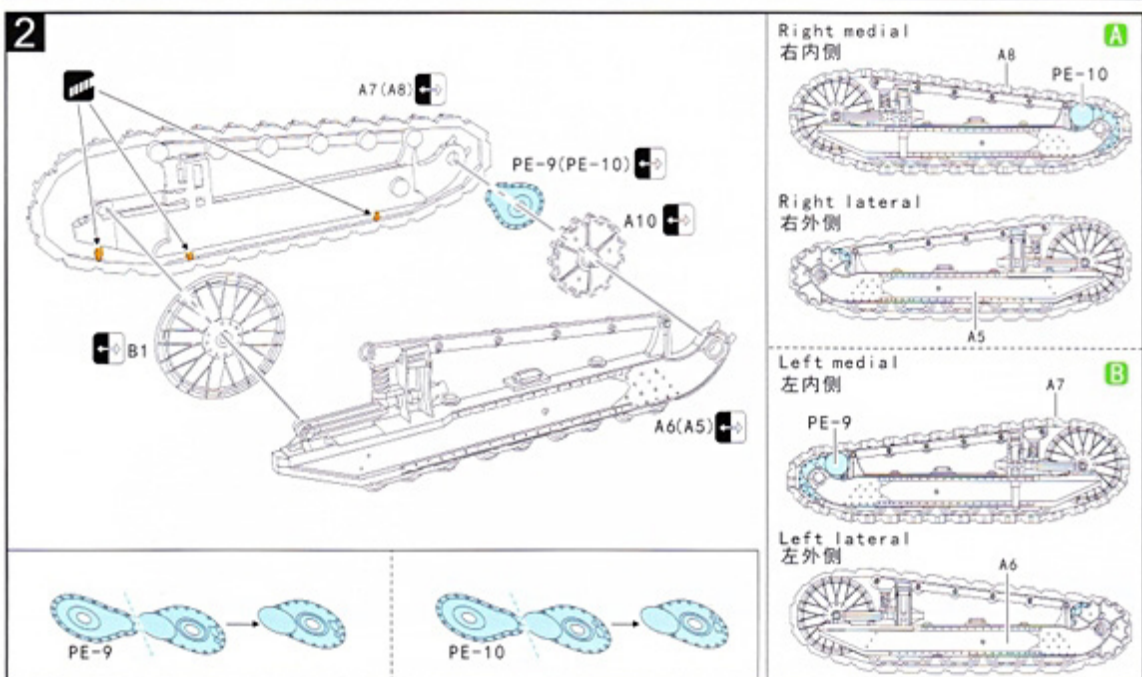
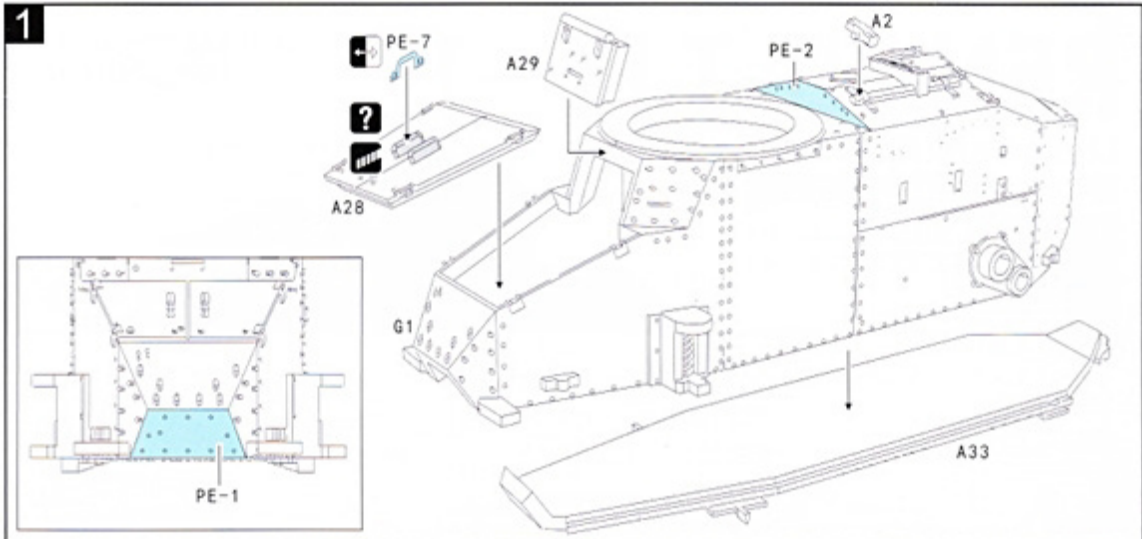
## 组装前必读

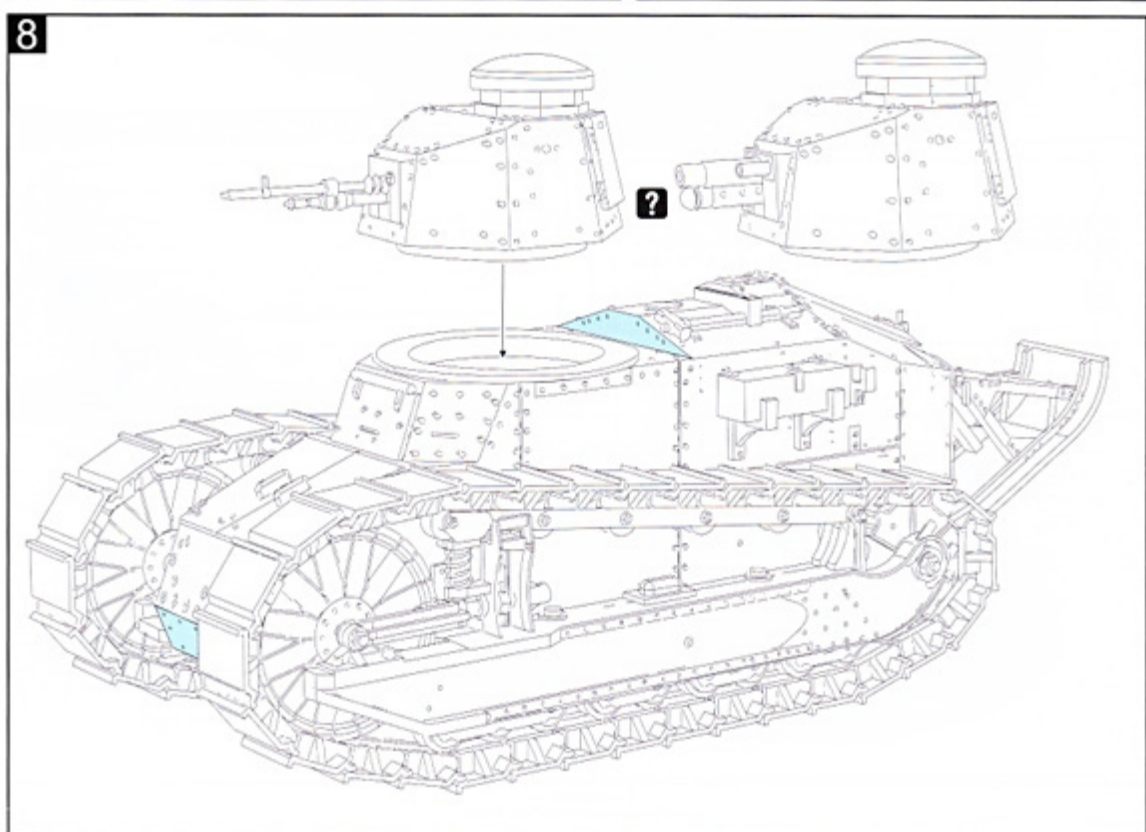
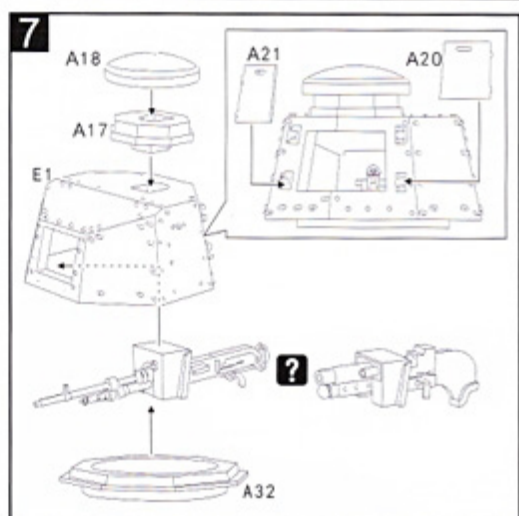
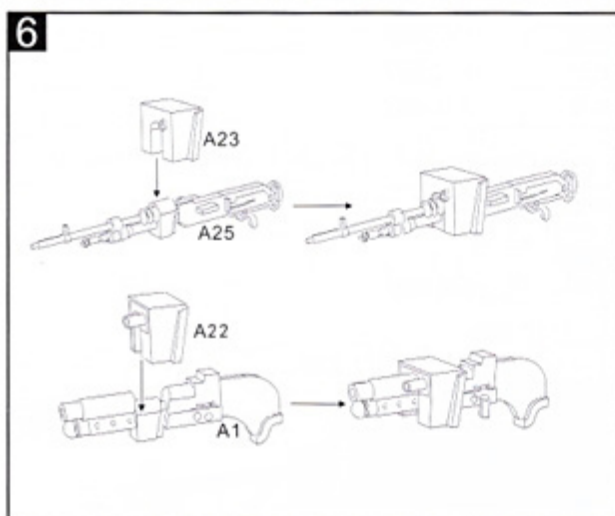
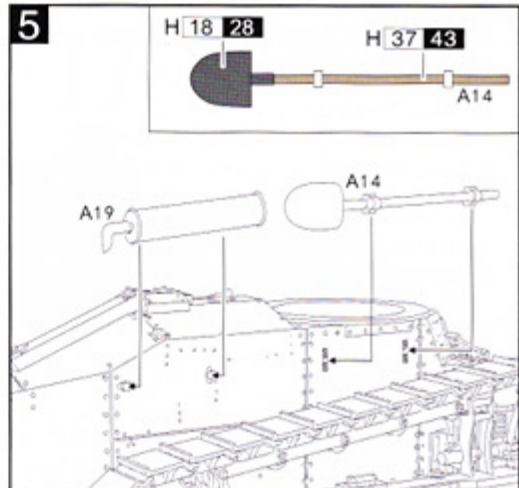
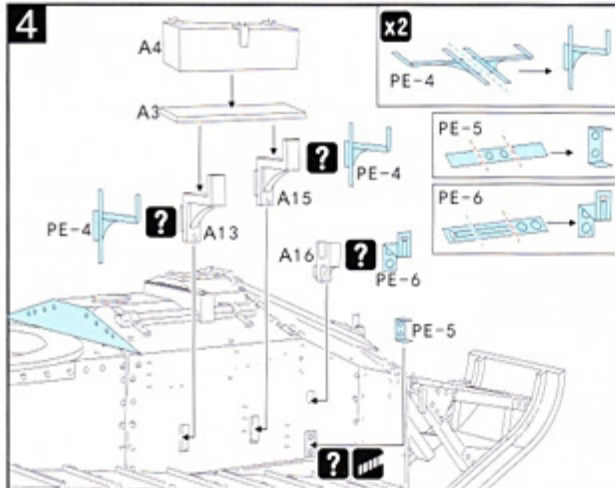
- Please check out the instruction before packaging.
- Glue and paint are not included.
- Glue, paint and other tools are not allowed to be reached by children.
- Please take care while using tools, glue and paint should be kept away from fire and be sure not working with models in confined chamber.
- The suite may contain metal parts, please be careful while working.

- 组装前请仔细阅读说明书。
- 本套件不含胶水和油漆。
- 胶水、油漆、工具等不可让小孩接触。
- 使用工具时请注意安全，胶水和油漆请勿靠近接触火种。
- 请勿在密闭的地方制作模型。
- 套件中可能附带金属零件，请小心制作。

## ICON INSTRUCTION 图例

<p>APPLY DECAL 贴上贴纸 NIER ABSZIEBILD APPLIQUER DECALOMANIE APPLICARE DECALOMANIE アクリル貼紙を貼ってください。</p>	<p>REMOVE 去除 ENTFERNEN RETRIERE SEPARARE DISMONTATE ください。</p>	<p>OPTIONAL 可有可无 NACHWÄHLER FACULTATIF FACOLTATIVO オプションを選択してください。</p>	<p>MAKE 2pcs 做 2 件 2 TEILE FERTIGEN EFFECTUER 2 PIECE FARE DUE PEZZI 2個つくってください。</p>
<p>BE CAREFUL 注意 NIER VORSICHT FAIRE ATTENTION ATTENZIONE 注意してください。</p>	<p>BEND 折弯 BIEGEN PLIER S'IL VOUS PLAÎT PIEGARE 折ってください。</p>	<p>CURVE 弯曲 BIEGEN FRISER ROLLER 曲ってください。</p>	<p>DO NOT CEMENT 不要粘 NICHT KLEBEN NE PAS COLLER NON INCOLLARE 接着しないでください。</p>
<p>OPEN HOLE 钻孔 OFFNER FAIRE UN TROU FORO APERTO 穴を開けてください。</p>	<p>FILL HOLE 填孔 SCHLIESSEN BOUCHER LE TROU FORO PIENO 穴を埋めてください。</p>	<p>INSTANT GLUE FOR METAL 金属用快干胶 METALLKLEBER COLLA A METAL INSTANTANEE COLLA INSTANTANEA PER METALU 金属接着剤 (速着剤)</p>	<p>THE SHOE MANUFACTURING ON THE OTHER SIDE 另一侧制造 DAS ÖLICHE HERSTELLUNGSVERFAHREN AUF DER ANDEREN SEITE LAFABBRICAZIONE DEL MISMO MODELLO LADRO 6.5-1月の側面に製作</p>
<p>BENT UPWARD 向上弯 NACH OBEN BIEGEN AGILUTINER VERS LE HAUT DORLAR 上向きに曲めてください。</p>	<p>BEND DOWN 向下弯 SUCKTIE AGILUTINER VERS LE BAS DORLAR 下向きに曲めてください。</p>		





# Painting & Marking guide

## 涂装同标贴指示

### DECAL APPLICATION

1. Cut the pictures from sheet as needed.
2. Dip the pictures in warm water for about 10 seconds.
3. Hold the picture backing sheet edge and gently slide the picture onto the model in its proper position.
4. Please move the picture to the better fit on model.
5. Please gently press picture down with a soft cloth until excess water's out and no air bubbles.

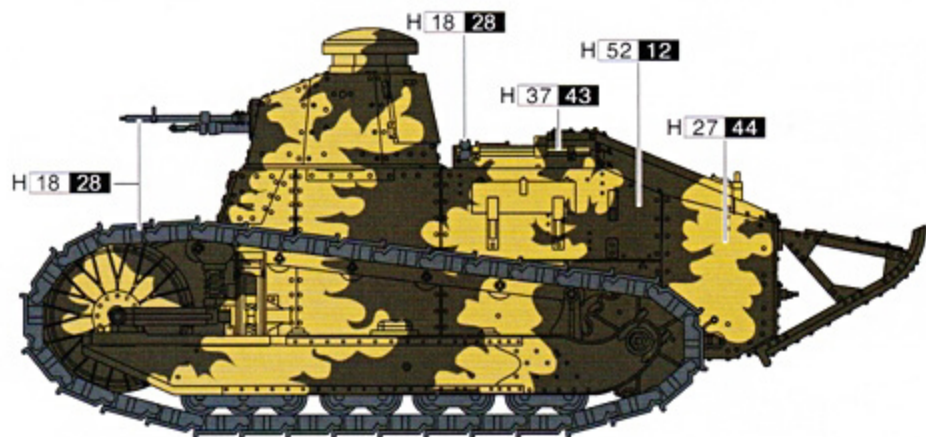
### 水贴纸的使用:

1. 从水贴纸上剪下图案;
2. 将图案放入温水中浸泡10秒;
3. 拿着图案纸板将图案移到模型上;
4. 将图案移到适当的位置;
5. 用软布轻压图案直至水干, 消除掉气泡。

	Color	颜色	Mr.Hobby	Tamiya
	Light Brown	黄土色	H 321 321	XF-15:1+XF-57:10
	Wooden Deck Tan	木甲板色	H 27 44	XF-78
	Wood Brown	木棕色	H 37 43	XF-2:2+XF-64:3
	Olive Drab	橄榄褐	H 52 12	XF-62
	Dark Green	深绿色	H 302 302	XF-67
	Hull Red	舰底色	H 17 29	XF-9
	Steel	黑铁色	H 18 28	X-10

Renault FT (machine gun variant) from 1st Armor Heavy Tank Division of People-Revolutionary Army of Far-Eastern Republic. Blagoveschensk city, June 1920.

1920年6月, 远东共和国人民革命军重装师, 布拉戈维申斯克市 (俄罗斯)。



2nd Platoon, 1st Company, 344th Tank Battalion, 304th Tank Brigade, US Army, October 1918.

1918年10月, 美国第304坦克旅第344坦克营1连2排。

