



СОВЕТСКИЙ ФРОНТОВОЙ ИСТРЕБИТЕЛЬ ЛА-5ФН

SOVIET FRONT LINE FIGHTER LA-5FN



№7203

Масштаб 1:72
СДЕЛАНО В РОССИИ

Scale 1:72
MADE IN RUSSIA

СОВЕТСКИЙ ФРОНТОВОЙ ИСТРЕБИТЕЛЬ Ла-5ФН

Самолет Ла-5 один из самых массовых и лучших истребителей Второй Мировой войны. Истребители Лавочкина широко использовались на всех фронтах от Белого до Черного моря.

SOVIET FIGHTER

LA-5FN

The aircraft LA-5 is one of the most numerous and perfect fighters of the World War II. The fighters of Lavochkin were used widely in all the fronts from the White to the Black sea.

CACCIA SOVIETICO LA-5FN

L'aereo LA-5 e' uno dei caccia migliore e piu' diffusi della Seconda Guerra Mondiale. I Caccia Lavochkin furono usati molto su tutti i fronti dal mar Bianco al mar Nero.

РУКОВОДСТВО ПО СБОРКЕ

Перед тем как приступить к сборке модели проверьте комплектацию набора и целостность отливок и тщательно изучите инструкцию по сборке. В случае последующей окраски модели рекомендуется обезжирить отливки, например, мыльным раствором. Детали отделяйте от литников ножом или другим режущим инструментом (соблюдая осторожность при работе с острыми предметами). Зачистите облой и места среза, например, при помощи мелкой наждачной бумаги. Сборку модели производите согласно схеме сборки. Для удобства сборки каждая деталь на сборочной схеме обозначена номером, например **A1**. Детали, не указанные в инструкции, при сборке не применяются. При работе с мелкими деталями используйте пинцет. Детали склеивайте клеем, выпускаемым предприятием «ЗВЕЗДА». Клей продается отдельно от набора. Используйте минимальное количество клея, чтобы не испортить модель. Не наносите клей на окрашенную поверхность. Склеенные детали оставляйте до полного высыхания. Модель рекомендуется окрашивать специальными красками для пластиковых моделей, выпускаемыми предприятием «ЗВЕЗДА». Краски в комплект не входят. Цвет краски на сборочной схеме обозначен цифрой, например **★12**. Схема окраски и номера красок даны на четвертой странице инструкции. При работе необходимо иметь кусок мягкой ткани (фланель, хлопок и т.д.) для очистки кисти при переходе с одного цвета краски на другой. Клей с кисточки удаляйте также тканью. Все работы производите в проветриваемом помещении вдали от источников огня.

ATTENZIONE - Consigli utili !

Prima di iniziare il montaggio, studiare attentamente il disegno. Staccare con molta cura i pezzi dalle stampate, usando un taglia-balsa oppure un paio di forbici e togliere con una piccola lima o con carta vetro fine eventuali sbavature. Mai staccare i pezzi con le mani. Montarli seguendo l'ordine della numerazione delle tavole. Eliminare dalla stampata il numero del pezzo appena montato, facendogli sopra una croce.

ACHTUNG-Ein nützlicher Rat!

Vor der Montage die Zeichnung aufmerksam studieren. Die einzelnen Montageteile mit einem Messer oder einer Schere vom Spritzling sorgfältig entfernen. Eventuelle Grate werden mit einer Klinge oder feinem Schmirgelpapier beseitigt. Keinesfalls die Montageteile mit den Händen entfernen. Bei der Montage der Tafelnummerierung folgen. Die Nummer der schon montierten Teile auf dem Spritzling ankreuzen. Bitte nur Plastikklebstoff verwenden.

ATENCIÓN - Consejos útiles!

Estudiar las instrucciones cuidadosamente antes de comenzar el montaje. Separar las piezas de las bandejas con un cuchillo afilado o un par de tijeras, y retirar el exceso de plástico o rebaba. No arrancar las piezas. Montar las piezas en orden numérico. Utilizar SOLAMENTE pegamento para plástico y en poca cantidad para evitar que se dane el modelo. Pintar las piezas pequeñas antes de separarlas de la bandeja. Retirar la pintura de los lugares por donde se deban pegar las piezas.

ATTENTION - Conseils utiles !

Avant de commencer le montage, étudier attentivement le dessin. Détacher avec beaucoup de soin les morceaux des moules en usant un massicot ou bien un pair de ciseaux et couper avec une petite lame ou avec de papier de verre fin ébarbages éventuels. Jamais détacher les morceaux avec les mains. Monter les en suivant l'ordre de la numération des tables. Eliminer de la moule le numéro de la pièce qui vient d'être montée, en le biffant avec une croix. Employer seulement de la colle pour polystyrol.

SOWJETISCHES JAGDFLUGZEUG LA-5FN

Die LA-5 gehört zu den besten und am meisten eingesetzten Jagdflugzeugen des Zweiten Weltkriegs. Die Jagdflugzeuge von Lavotshkin wurden an allen Fronten zwischen Weißem Meer und Schwarzem Meer weit eingesetzt.

CHASSEUR SOVIETIQUE LA-5FN

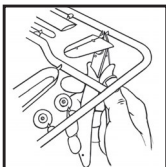
L'avion La-5 est un des chasseurs de la Deuxième Guerre Mondiale. On utilisait largement des chasseurs de Lavotshkine à tous les fronts de la mer Blanche à la mer Noire.

AVION DE CAZA SOVIETICO LA-5 FN

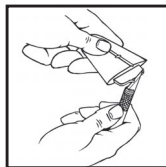
El avión LA-5 es uno de los mejores y más difundidos cazas de la Segunda Guerra Mundial. Los cazas Lavochkin se usaron en todos los frentes desde el Mar Blanco hasta el Mar Negro.

ASSEMBLING MANUAL Before proceeding to assemble the model, please check completing units of the set, casting integrity and make a study of assembling instruction. In case of subsequent paint coating of the model it is recommended to degrease castings for example with soap solution. Release parts from sprues with a knife or another cutter (exercising caution while using sharp objects). Remove flash and trim cut edges for example with a fine sandpaper. Model assembly is to be done according to the assembling diagram. To make assembling easier, each part in the assembly drawing is designated by a number (for example A1). Parts, which are not given in the instruction, are not used in the assembly. While working with small parts it is better to use tweezers. Fasten parts by special glue for plastic models. The glue is not included in the set. Use a minimum of the glue so as not to damage the model. Please don't apply the glue to the colored surface. Let glued parts obtain full cure. We recommend coloring the model with special paints for plastic models. The paints are not included in the set. Paint color is lettered in the assembly diagram, for example **★12**. Coloring diagram and numbers of paints are given on page 4 of the instruction. It is necessary to use a piece of soft cloth (flannel, cotton etc.) to clean brushes while changing from one paint color to another. Glue should also be removed with cloth. Carry out all the operations in the ventilated room and far from the fire source.

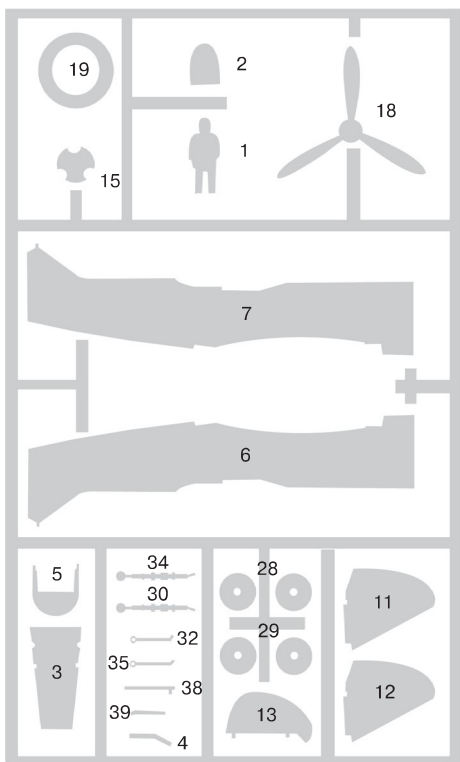
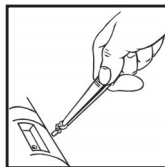
кат. №1101
Кусачки бокорезы
Cat. №1101
Side-cutting pliers



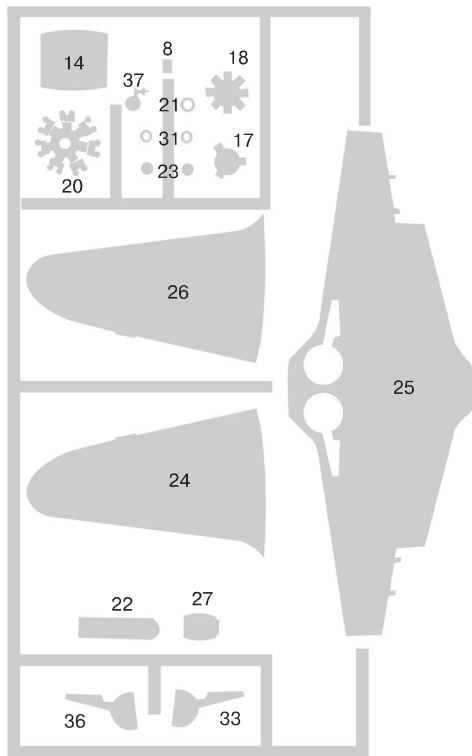
кат. №1103
Нож цанговый
Cat. №1103
Collet knife



кат. №1105
Пинцет прямой
Cat. №1105
Straight tweezers



A

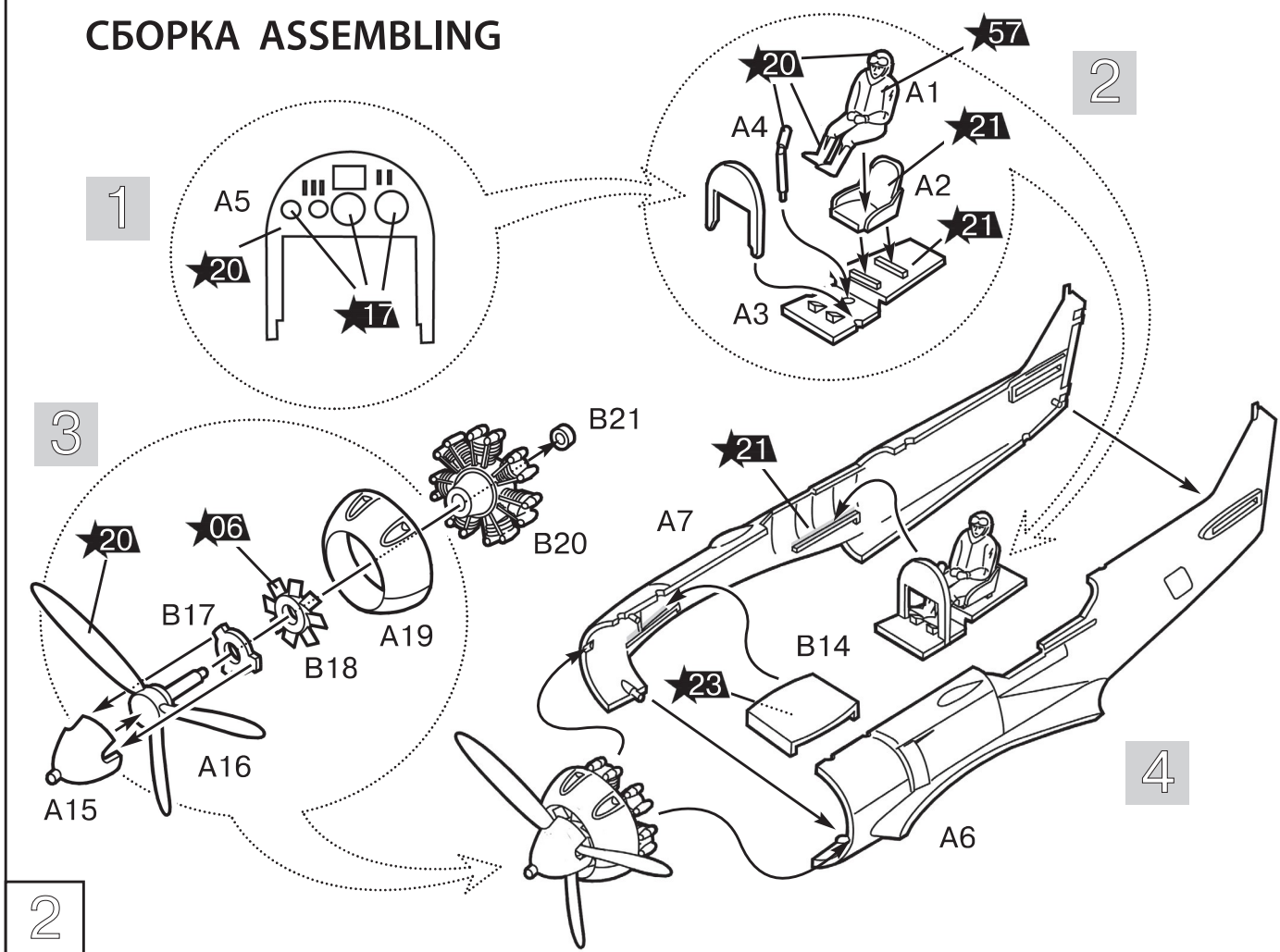


B



C

СБОРКА ASSEMBLING

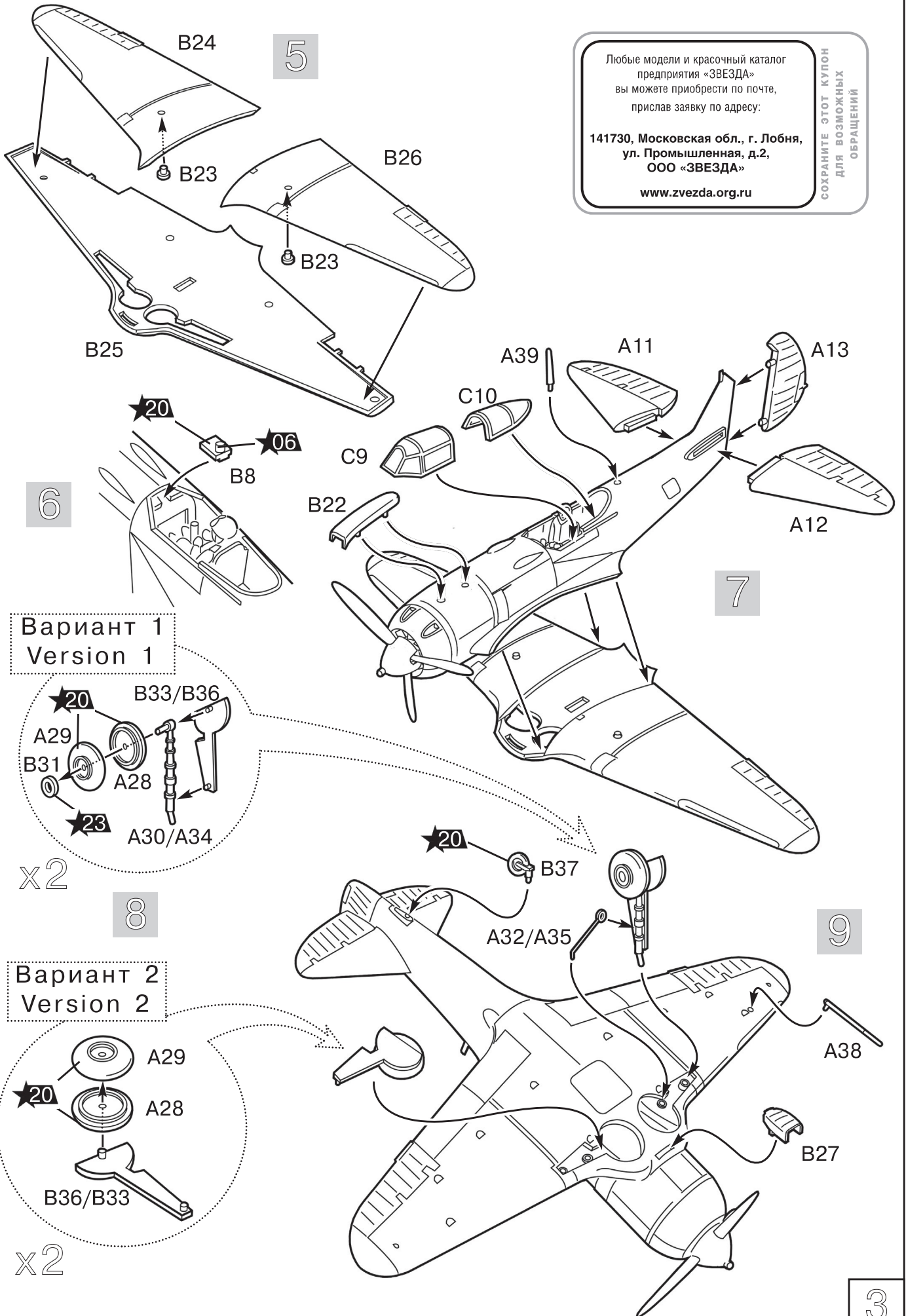


Любые модели и красочный каталог
 предприятия «ЗВЕЗДА»
 вы можете приобрести по почте,
 прислав заявку по адресу:

141730, Московская обл., г. Лобня,
 ул. Промышленная, д.2,
 ООО «ЗВЕЗДА»

www.zvezda.org.ru

СОХРАНИТЕ ЭТОТ КУПОН
 ДЛЯ ВОЗМОЖНЫХ
 ОБРАЩЕНИЙ



5

6

7

Вариант 1
 Version 1

x2

8

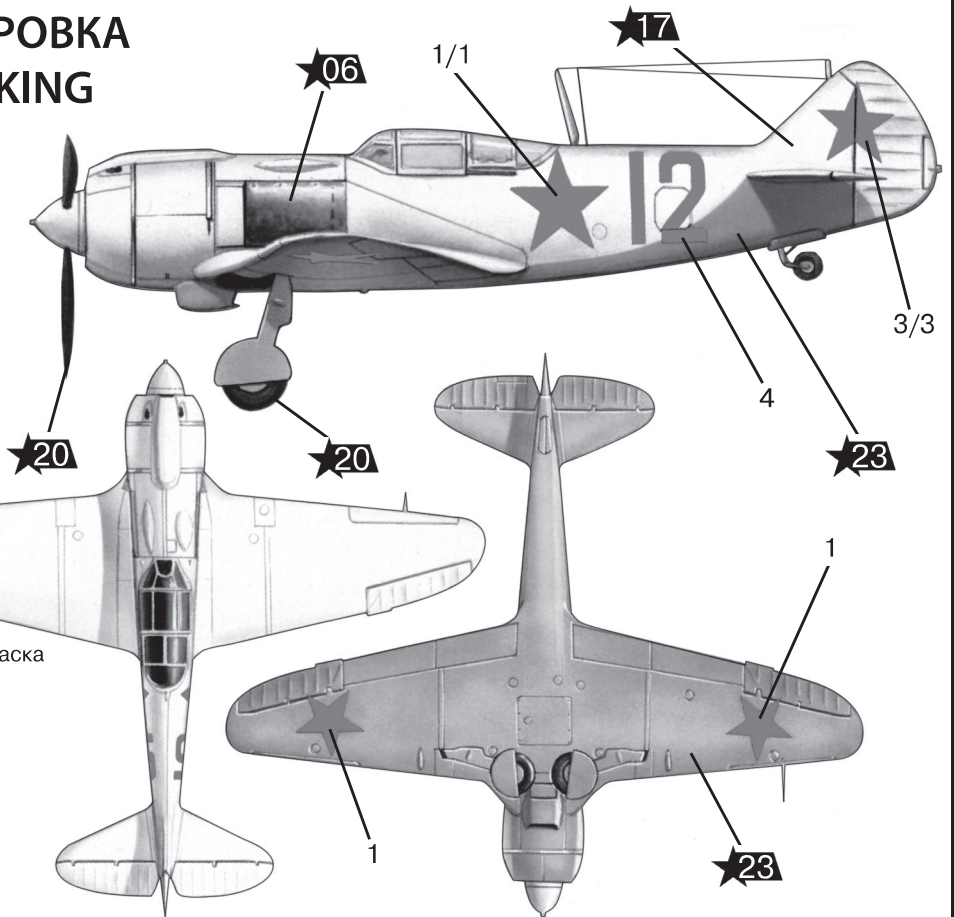
Вариант 2
 Version 2

x2

9

3

ОКРАСКА И МАРКИРОВКА PAINTING AND MARKING



Стандартная зимняя камуфляжная окраска
Standard La-5FN winter camouflage

DIRECTIONS for applying the decals. Cut the required decals out of the sheet; dip them into a glass of clean water for about 1/2 minute; position the decals on the kit, letting them slide from the paper. For a better adhesion, press them by means of a clean rag.

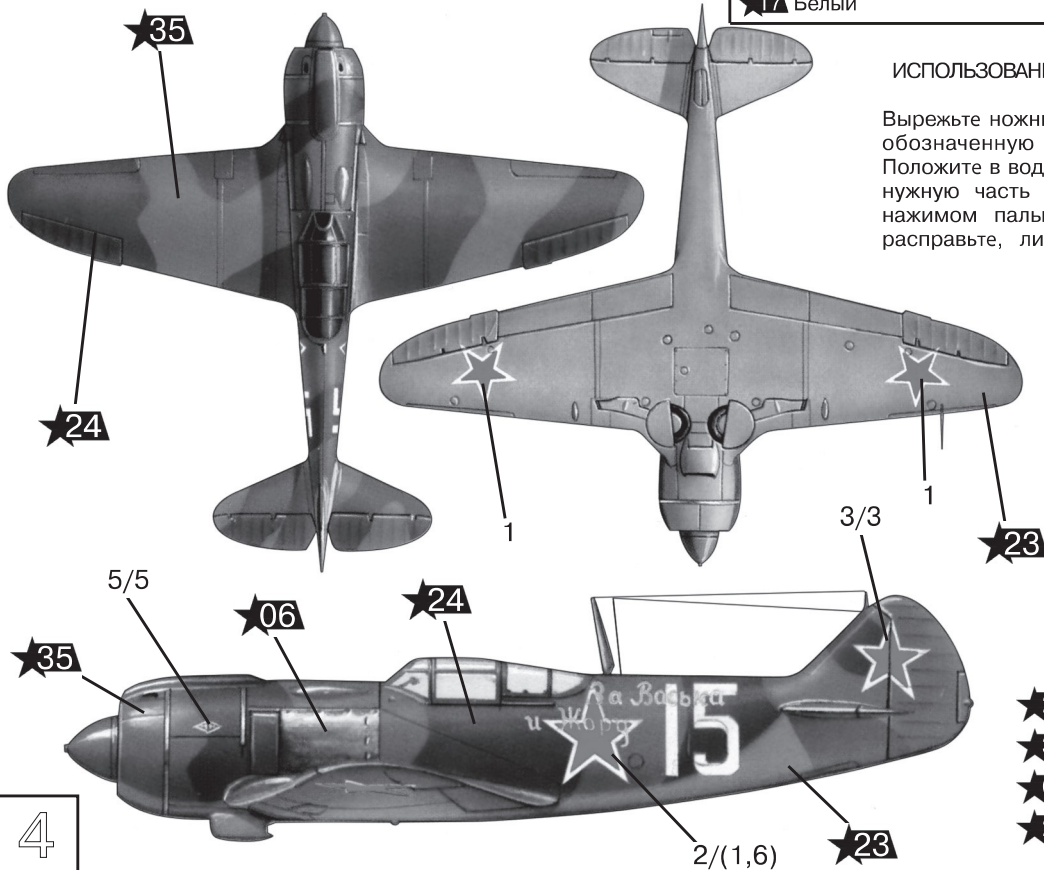
ISTRUZIONI per l'applicazione delle decalcomanie. Ritagliare le decalcomanie occorrenti dal foglio, immergerle in un bicchiere d'acqua pulita per circa 1/2 minuto, metterle in posizione sul modello e farle scivolare dalla carta: per una migliore aderenza comprimerle con una pezzuola pulita.

ANWEISUNGEN für Abziehbilder-Anbringung: Die benötigten Abziehbilder vom Blatt abscheiden, in ein Glas reines Wasser für etwa 1/2 Minute eintauchen, auf das Modell legen und dann vom Papierbogen abnehmen. Um eine bessere Haftung zu erzielen, die Abziehbilder mit einem reinen Tuch andrücken.

INSTRUCTION pour l'application des décalcomanies. Couper les décalcomanies choisies et les plonger environ trente secondes dans un peu d'eau propre. Les placer sur le modèle en les faisant glisser de leur feuille et presser avec un morceau de chiffon pour éliminer les bulles d'air.

ISTRUCCIONES Para la aplicación de las calcomanías: cortar las requeridas, sumergirlas en un recipiente de agua limpia durante 1/2 minuto, colocar las calcomanías sobre el modelo, haciéndolas deslizar sobre el papel. Para una mejor adherencia, presionarlas con un trapo limpio.

ЗВЕЗДА	HUMBROL
★20 Черный	33 Black
★24 Оливковый	155 Olive drab
★35 Зеленый	117 US Light green
★57 Охра	186 Brown
★06 Алюминий	56 Aluminium
★21 Зеленый авиац. интерьерный	226 Interior green
★23 Голубой авиационный	65 Aircraft blue
★17 Белый	34 White



ИСПОЛЬЗОВАНИЕ СДВИЖНЫХ КАРТИНОК (ДЕКАЛЕЙ)

Вырежьте ножницами нужную часть декали, обозначенную цифрой, например 4. Положите в воду на 1/2 минуты наложите на нужную часть модели и сдвиньте легким нажимом пальца. Переведенный рисунок расправьте, лишнюю влагу промокните.

Летняя камуфляжная окраска Ла-5ФН капитана П. Лихолетова, 159-й ИАП, Ленинград, 1944 г.

Captain Likholetov's La-5FN in summer camouflage. 159-th fighter regiment, Leningrad, 1944.

КРАСКИ, ВХОДЯЩИЕ В ПОДАРОЧНЫЙ НАБОР

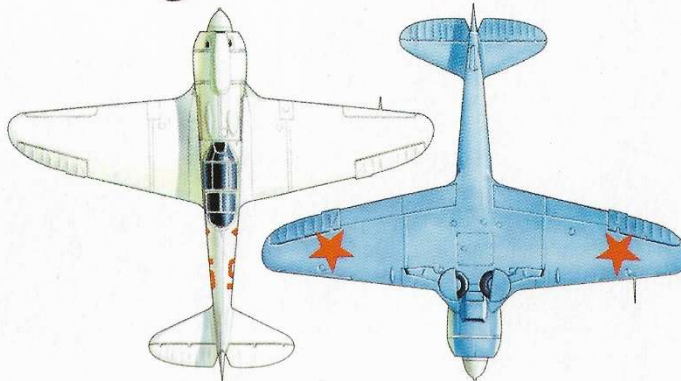
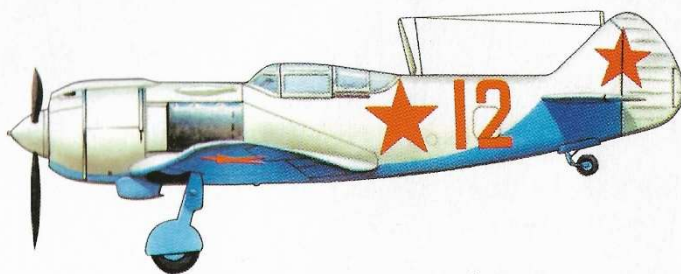
- ★20 Черный
- ★35 Зеленый
- ★06 Алюминий
- ★23 Голубой авиационный



СХЕМА ОКРАСКИ И РАЗМЕЩЕНИЯ ДЕКАЛЕЙ

7203

Летняя камуфляжная окраска Ла-5ФН капитана П.Лихолетова (159 ИАП, Ленинград, 1944 г.).
Captain Likholetov's La-5FN in summer camouflage 159-th fighter regiment, Leningrad, 1944.



Стандартная зимняя камуфляжная окраска.
Standard La-5FN winter camouflage.

SCHEME OF PAINTING AND DECAL ARRANGEMENT

7203

1 12 12 5

8

1

2 За Васька и Жору

4 70

1

1

1

1 15 15

1 3 3 6 70

8

La-5FN

ZVEZDA