

# NOVO 1:72 SCALE MODEL

## Grumman F8F-1B Bearcat Heavy armament fighter

### ENGLISH INSTRUCTIONS

Test assembly position and fit of parts before cementing.  
Paint small parts before assembly and assemble in sequence shown.

### ANWEISUNGEN AUF DEUTSCH

Vor dem Zusammenkitten, Montage der Teile, sowie deren gute Passung überprüfen. Kleine Teile vor dem Montieren anstreichen und in der vorgeschriebenen Folge zusammenbauen.

### CONSIGNES EN FRANCAIS

Essayer la position de montage et l'ajustage des pièces avant de les coller. Peindre les petites pièces et puis les monter dans l'ordre indiqué.

### ANVISNINGER PA NORSK

Prøv sammensetting og at delene passer før de limes. Mal små deler før sammensettingen, og sett dem sammen i angitt rekkefølge.

### ISTRUZIONI IN ITALIANO

Provare la posizione di montaggio ed attacco delle parti prima di cementare. Verniciare le parti piccole prima del montaggio e montare nell'ordine indicato.

### AANWIJZINGEN, NEDERLANDS

Alvorens de delen aan elkaar te lijmen eerst controleren hoe deze samengevoegd worden en of ze passend zijn. Verf de kleinere delen voordat ze gemonteerd worden en zet dan het model in de aangegeven volgorde in elkaar.

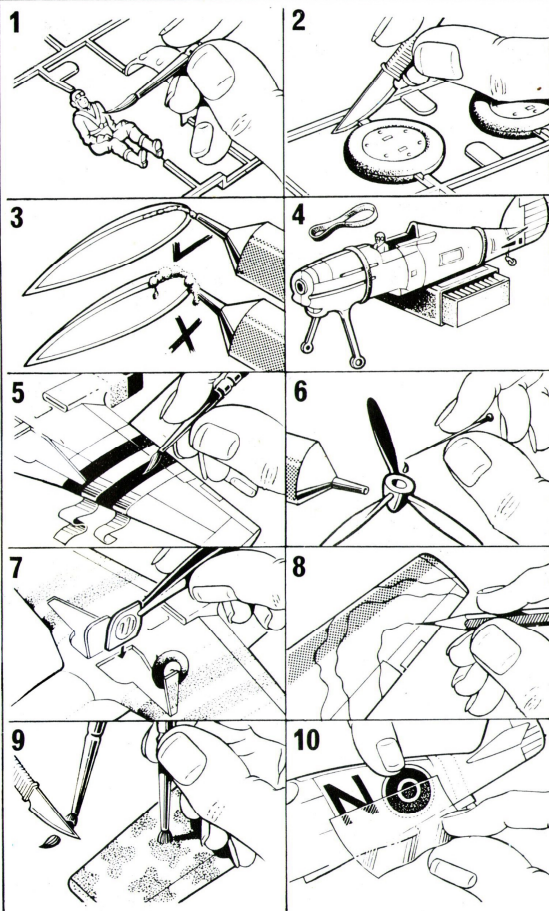
### INSTRUCCIONES EN ESPANOL

Ponga a prueba la posición de montaje y ajuste de piezas antes de encolarlas. Pinte las piezas pequeñas antes de montar y entonces monte en el orden mostrado.

### SUOMALAISET RAKENNUSOHJEET

Kokeile osien asennus ja sopivuus ennen liimaamista. Maalaa pienet osat ennen kokoon panoa ja kokoa esitettyssä järjestyksessä.

## 10 TOP MODEL TIPS



## Grumman F8F-1B Bearcat

The Bearcat followed the Wildcat and Hellcat and was specially designed to outperform the Japanese Zero fighters. First flown in June 1944, it was just too late to see service in World War 2, but nevertheless became a most successful plane with the U.S. Navy and Marines. It had a large four-bladed propeller and this, together with a very powerful engine and a relatively light-weight airframe, gave the Bearcat a sensational performance despite its stubby appearance. Engine : 2,100 h.p. Pratt and Whitney R-2800-34W. Maximum speed : 421 m.p.h. at 19,700 ft. Service ceiling : 38,900 ft. Armament : four 20mm cannon, two 1,000 lb. bombs and four 5" rockets.

Die der Wildcat und Hellcat folgende Bearcat war speziell zur Übertreffung der japanischen Zero-Jagdflugzeuge konstruiert worden. Dieses zum ersten Mal im Juni 1944 eingesetzte Flugzeug war jedoch für einen Einsatz im 2. Weltkrieg zu spät erschienen; trotzdem entwickelte es sich jedoch in der amerikanischen Kriegsmarine und der Marineinfanterie zu einem äußerst erfolgreichen Flugzeug. Es war mit einem großen vierblättrigen Propeller ausgestattet, und dieser – zusammen mit einem sehr leistungsfähigen Motor und einem verhältnismäßig leichten Flugwerk – verlieh der Bearcat trotz ihres plumpen Aussehens eine sensationelle Leistungsfähigkeit. Motor : 2100 PS Pratt und Whitney R-2800-34W. Höchstgeschwindigkeit : 677 km/Std. bei 6000 m. Dienstgipfelhöhe : 11850 m. Bewaffnung : vier 20mm Kanonen, zwei 454 kg-Bomben und vier 12,7mm Raketen.

Le Bearcat suivit le Wildcat et le Hellcat et fut conçu spécialement dans le but de dépasser les avions de chasse japonais Zero. Il effectua son premier vol en juin 1944 et arriva donc tout juste trop tard pour servir au cours de la deuxième guerre. Ce fut néanmoins un appareil utilisé avec succès par la Marine américaine et les fusiliers marins. Doté d'une grande hélice à quatre pales de même que d'un moteur très puissant alors que sa cellule était relativement légère le Bearcat eut des performances remarquables malgré son aspect trapu. Propulsion : Pratt and Whitney R-2800-34W de 2100 cv. Vitesse maxi : 677 km/h à 6000 mètres. Plafond pratique : 11850 mètres. Armement : quatre canons de 20 mm, deux bombes de 454 kg et quatre roquettes de 12,7mm.

Bearcatflyet kom etter Wildcat- og Hellcatflyet og var planlagt først og fremst for å utkonkurrere de japanske Zero jagere. Det ble flyet for første gang i juni 1944 og var derfor såvidt forsent til å ta del i den annen verdenskrig, men ble likevel et meget vellykket fly i den amerikanske marinen og marinekorpset. Det hadde en stor propell med fire blader og dertil en meget kraftig motor og et relativt lett skrog som tilsammen ga Bearcatflyet sensasjonelle muligheter til tross for et klumpete utseende. Motor : 2100 hk, Pratt og Whitney R-2800-34W. Maks. hastighet : 677 km/t ved 6000m. Maks. operasjonshøyde : 11850m. Bevepning : fire 20mm kanoner, to 454kg bomber og fire 12,7mm raketter.

Il Bearcat susseguì il Wildcat e Hellcat e fu progettato per soppraffare i caccia giapponesi Zero. Fece il primo volo nel giugno 1944, era già un po' troppo tardi per servire nella Seconda Guerra Mondiale, ma ciononostante questo aereo ebbe molto successo con la Marina e i Marines degli Stati Uniti. Aveva una grande elica a quattro pale che, assieme con un motore molto potente ed una struttura relativamente leggera, diedero al Bearcat una prestazione sensazionale nonostante il suo aspetto tozzo. Motore : un Pratt and Whitney R-2800-34W di 2100 C.V. Velocità massima : 677 Km orari a 6000 metri. Tangenza pratica : 11850 metri. Armamento : quattro cannoni di 20 mm, due bombe di 454 Kg e quattro razzi di 12,7 mm.

De Bearcat, opvolger van de Wildcat en de Hellcat, was speciaal ontworpen om de prestaties van de Japanse Zero jagers te overtreffen. Hij vloog voor het eerst in Juni 1944, te laat om nog aan de oorlog deel te kunnen nemen, maar vond desondanks grote waardering bij de Amerikaanse vloot en mariniers. Hij had een grote 4-blads propeller en dit, tezamen met een uiterst krachtige motor en een tamelijk lichtgewicht romp, verleende de Bearcat uitstekende prestaties, ondanks zijn gedrongen uiterlijk. Motor : Pratt & Whitney R-2800-34W, 2100 PK. Max. snelheid : 677 km/u op 6000 m hoogte. Practische hoogtegrens : 11850 m. Bewapening : vier 20 mm kanonnen, twee bommen van 454 kg en vier 12,7 mm raketten.

El Bearcat siguió al Wildcat y al Hellcat y fué diseñado especialmente para superar a los cazas japoneses Zero. Voló por primera vez en junio de 1944, habiendo llegado demasiado tarde para operar en la segunda guerra mundial, pero aun así tuvo mucho éxito con la Marina y con la Infantería de Marina americanas. Tenía una hélice grande de cuatro paletas además de un potente motor y un cuerpo relativamente ligero, todo lo cual dio al Bearcat un rendimiento sensacional a pesar de su desgarbada apariencia. Motores : Pratt y Whitney R-2800-34W de 2100 c.v. Velocidad máxima : 677 k.p.h. a 6000 metros. Techo práctico : 11850 metros. Armas : cuatro cañones de 20 mm, dos bombas de 454 kg y cuatro cohetes de 12,7 mm.

Bearcat seurasi Wildcat'iä ja Hellcat'iä ja se oli suunniteltu erikoisesti japanilaisen Zero-hävittäjän vastukseksi. Lentään ensikertaa kesäkuussa 1944, se oli liian myöhässä palvelukseen Toisessa Maailmansodassa, mutta se toimi erittäin menestyksellisesti U.S. Navy'ssä ja Marines'issä. Huolimatta ventertasta ulkomuodosta, oli Bearcat suuren nellipäisän potkurinsa, erittäin voimakkaan moottorinsa ja suhteellisen kevytrakenteisen runkonsa ansiosta äärimmäisen tehokas hävittäjä. Moottori : 2100 h/v Pratt ja Whitney R-2800-34W. Kattonopeus : 677 km p/t 6000 metrin korkeudessa. Palvelusakikkoruus : 11850 metriä. Aseistus : neljä 20 mm tykkiä, kaksi 454 kg:n pommia ja neljä 12,7 mm rakkettia.



## Bearcat - Naval Fighter

F407

INSTRUCTION LEAFLET  
FEUILLET D'INSTRUCTIONS  
BROCHURE MET INSTRUCTIES  
INSTRUKSJONSHEFTE  
ANWEISUNGSHEFT  
HOJA DE INSTRUCCIONES  
OHJEKIRJANEN  
VOLANTINO D'ISTRUZIONI  
Cat.No.78080

**NOVO****GRUMMAN F8F-1B BEARCAT****Heavy armament fighter****SPECIAL INSTRUCTIONS**

Paint underside of wings and apply decals before fitting armament.

**BESONDERE AANWIJZINGEN**

Voor de montage de Bewaarting Onderste de Tragflächen bemalen und Markierungen auftragen.

**CONSIGNES SPECIALES**

Peindre le dessous des ailes et appliquer les décalcomanies avant de monter l'armement.

**SPEEIELLE INSTRUKSJONER**

Mal undersiden av vingene og sett overfaringsbildene på før bevegningen settes på.

**ISTRUZIONI SPECIALI**

Verniciare il dritto delle ali ed applicare le calcomanie prima di montare l'armamento.

**SPECIAL ANWIJZINGEN**

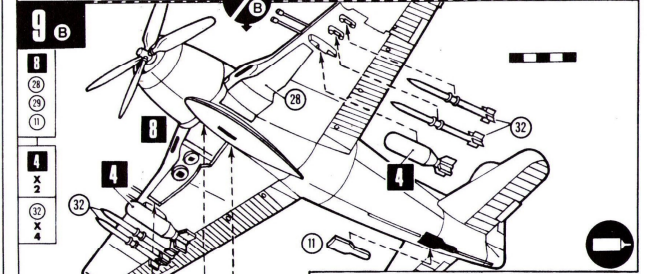
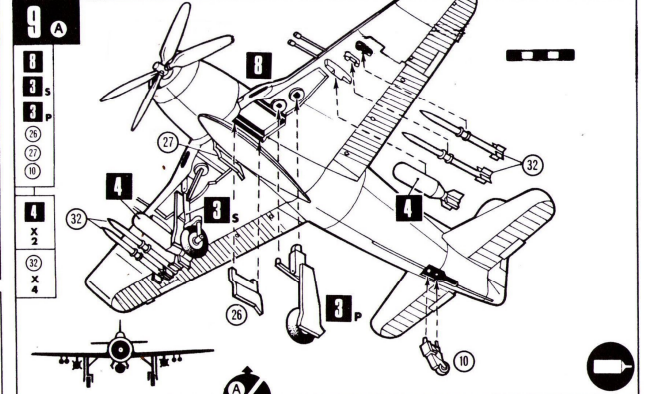
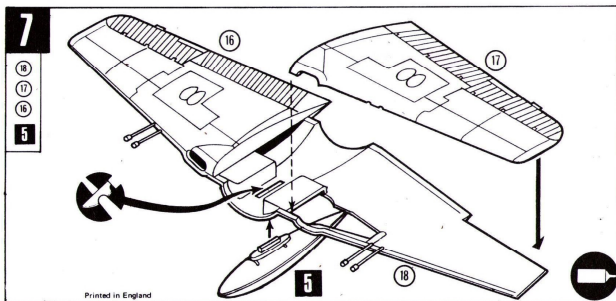
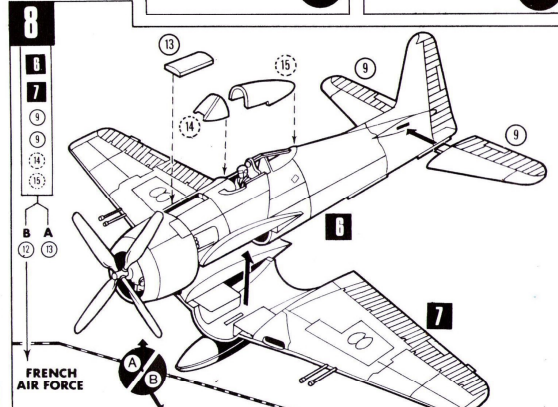
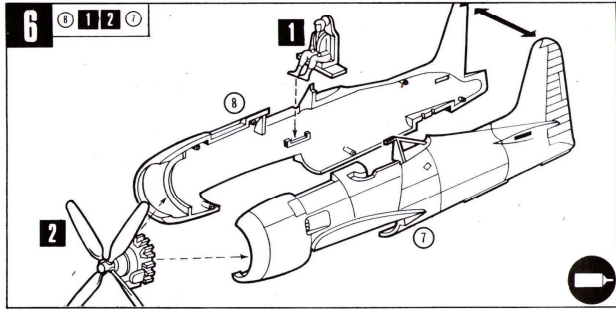
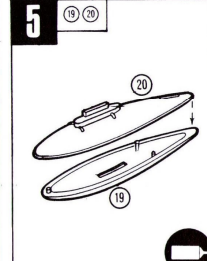
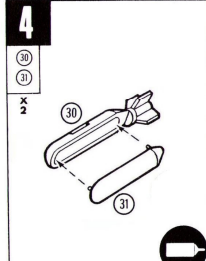
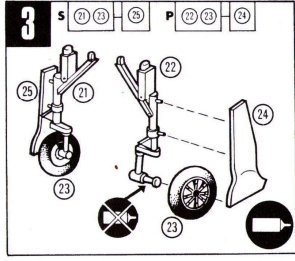
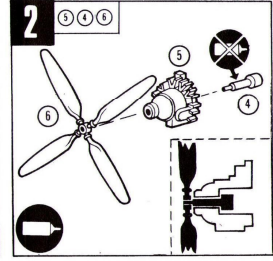
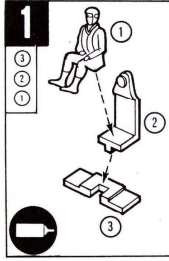
Voor het bevestigen van de bewapening eerst de onderkant van de vleugels verven en de kentekenen aanbrengen.

**INSTRUCCIONES ESPECIALES**

Pinte la superficie inferior de las alas y aplique calcomanías antes de colocar el armamento.

**ERIKOISOHJEET**

Maalaus vapen asuttaja ja kinnitys tunnusmerkit ennen asustuksen asentamista.

Cement parts together.  
Teile zusammenkitten.  
Coller les pièces ensemble.  
Lim delene sammen.  
Cementare le parti l'una con l'altra.  
Delen aan elkaar lijmen.  
Encuele las piezas.  
Osia liimataan yhteen.Do not cement together.  
Nicht zusammenkitten.  
Ne pas coller ensemble.  
Lim ikke delene sammen.  
Niet cementare le parti insieme.  
Niet vastlijmen.  
No encuele las piezas.  
Osia ei liimata yhteen.Cut with a sharp knife.  
Mit scharfem Messer schneiden.  
Couper avec un couteau tranchant.  
Skjær med en skarp kniv.  
Tagliare con un coltello affilato.  
Met een scherp mes snijden.  
Corte con un cuchillo afilado.  
Leikatakaa terävällä veitsellä.Alternatives.  
Wahlmöglichkeiten.  
Alternatives.  
Alternativer.  
Alternative.  
Andere mogelijkheden.  
Alternatives.  
Vaihtoehdot.Novo Toys Limited,  
Maxey, Peterborough, PE6 9HQ

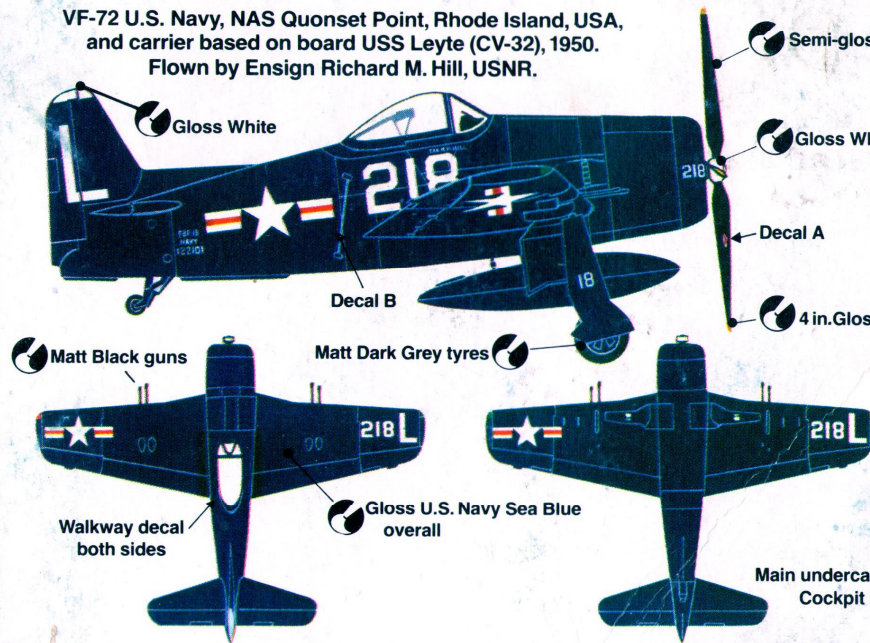
Printed in England

# Grumman F8F-IB Bearcat

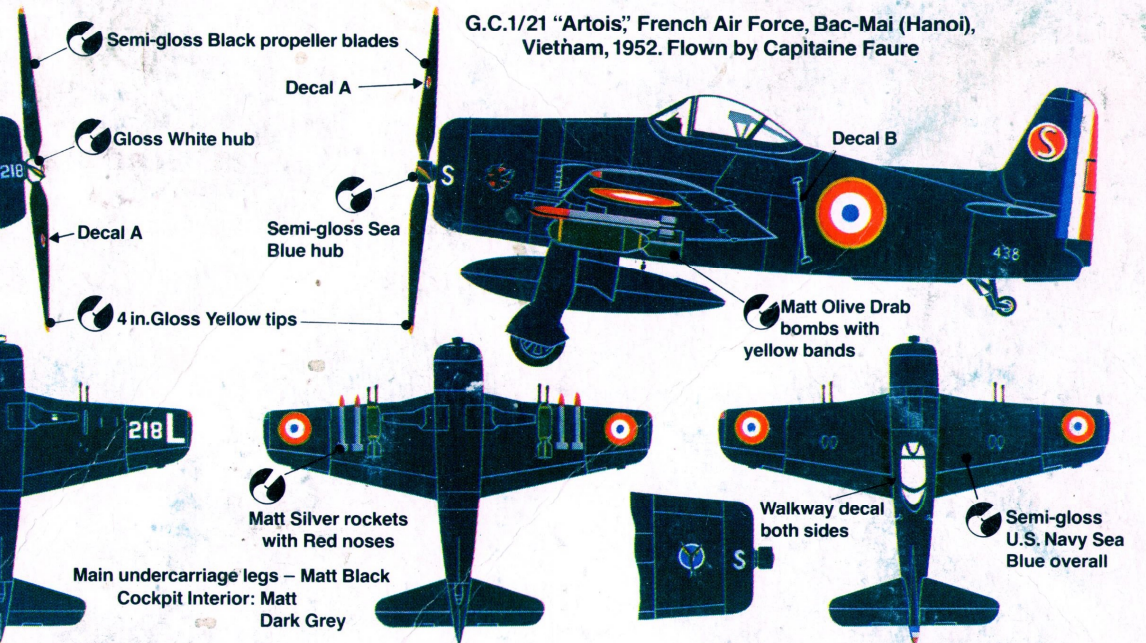
## Colour painting guide

Cat.No.78080

VF-72 U.S. Navy, NAS Quonset Point, Rhode Island, USA,  
and carrier based on board USS Leyte (CV-32), 1950.  
Flown by Ensign Richard M. Hill, USNR.



G.C.1/21 "Artois," French Air Force, Bac-Mai (Hanoi),  
Vietnam, 1952. Flown by Capitaine Faure



**NOVO**  
AIRCRAFT  
KITS

This kit requires cement and paint