



1/72 SCALE MODEL CONSTRUCTION KIT

A02339

Willys British Airborne Jeep

10 CWT Airborne Trailer 75mm Pack Howitzer M1

GB The Jeep, officially designated Truck, ½-ton 4x4, is the best known of all the American vehicles of the Second World War. Originally intended to be a command and reconnaissance car, it became the most versatile of all vehicles, serving as a cargo carrier, personnel transport, ambulance, ammunition carrier, mobile power plant and even as a heavily armed offensive weapon. Powered by a 54 hp engine, the Willys Jeep had a top speed of 65 mph, could

carry a payload of 800 lb and also tow loads, such as the 75 mm Howitzer included here. More than 600,000 were built and remained in service long after the war, also being built under licence by Hotchkiss in France. The British had a modified version with cut down bumpers and other additional equipment. This version was carried in the Horsa glider and could be dropped from Halifax bombers.

Airfix would like to thank Maidstone Sports Cars for their assistance with this project, as well as the Airborne Assault Museum at Duxford. Please visit <http://www.paradata.org.uk/> for more information.

FR La Jeep, appelée officiellement 'Camion 4x4 d'une demi-tonne', est le plus connu de tous les véhicules américains de la Deuxième Guerre mondiale. Conçue au départ en tant que command-car et voiture de reconnaissance, elle est devenue le véhicule le plus polyvalent, utilisé tout aussi bien pour le transport de matériel et de personnel que d'ambulance, de ravitailleur en munitions et de génératrice mobile. On l'a même équipée d'armes offensives. Propulsée par une moteur de 54 ch, la Jeep Willys roulait à 105 km/h et était capable

de transporter une charge utile de 360 kg ; elle tractait aussi des engins comme l'obusier de 75 mm présenté ici. Avec plus de 600.000 exemplaires construits, les Jeep sont restées en service longtemps après la fin de la guerre, également fabriquées sous licence par la société française Hotchkiss. Les Britanniques disposaient d'une version modifiée munie de pare-chocs réduits et d'autres équipements supplémentaires. Cette version était transportée dans le planeur Horsa et pouvait être larguée d'un bombardier Halifax.

Airfix tient à remercier Maidstone Sports Cars pour leur assistance avec ce projet, ainsi que le musée des troupes aéroportées de Duxford. Pour plus d'informations, rendez-vous sur <http://www.paradata.org.uk/>

DE Der Jeep, offiziell als Nutzfahrzeug eingestuft, ist ein Fahrzeug mit Vordrantrieb und einem Gewicht von einer halben Tonne. Er ist sicherlich das am besten bekannte amerikanische Kraftfahrzeug des Zweiten Weltkriegs. Ursprünglich als Kommando- und Aufklärungswagen entwickelt, wurde er schließlich zu einem extrem vielseitigen Fahrzeug und diente als Nutzlastwagen, für den Personentransport, als Rettungswagen, zum Munitionstransport, als mobile Stromversorgungsanlage und sogar als Angriffswaffe. Der durch einen 54 PS Motor angetriebene Willys Jeep erreichte

eine Geschwindigkeit von 105 km/h, konnte eine Nutzlast von 360 kg befördern und dazu noch Lasten wie die hier abgebildete 75 mm Haubitze ziehen. Über 600.000 Stück wurden gebaut und verblieben noch lange nach Kriegsende im Einsatz; von der Firma Hotchkiss wurde der Jeep auch weiterhin unter Lizenz gebaut. Von britischen Truppen wurde eine abgeänderte Version eingesetzt, mit verkürzten Stoßstangen und anderen Zusatzausrüstungen. Diese Version wurde auch in den Horsa Gleitfliegern mitgeführt und konnte auch von Halifax Bombern abgeworfen werden.

Airfix möchte sich bei Maidstone Sports Cars für die Unterstützung bei diesem Projekt und auch beim Airborne Assault Museum in Duxford bedanken. Besuchen Sie bitte <http://www.paradata.org.uk/> für weitere Informationen.

ES El Jeep, cuya designación oficial era camión 4x4 de media tonelada, y diseñado originalmente como coche de mando y reconocimiento, fue el más famoso de todos los vehículos estadounidenses de la Segunda Guerra Mundial. Diseñado originalmente como vehículo de mando y reconocimiento, fue también el más versátil, utilizándose como vehículo de carga, transporte de tropas, ambulancia, transporte de municiones, generador eléctrico móvil e incluso como arma ofensiva con armamento pesado. Con motor de 54 caballos, el Willys

Jeep alcanzaba los 105 km/h, era capaz de transportar una carga de 360 kg, y arrastrar remolques como el Howitzer de 75 mm que presentamos en este juego. Se construyeron más de 600.000 unidades y se mantuvo en servicio hasta mucho después de finalizada la guerra, siendo construido bajo licencia por Hotchkiss en Francia. Los modelos británicos tenían parachoques rebajados y equipos adicionales. Esta versión se transportaba en el planeador Horsa y podía dejarse caer desde bombarderos Halifax.

Airfix desea agradecer a Maidstone Sports Cars y al Airborne Assault Museum de Duxford la colaboración prestada para este proyecto. Encontrarás más información en <http://www.paradata.org.uk/>.

SE Willys Jeep, som har den officiella beteckningen "Truck, ½ ton, 4x4", är det mest kända av alla amerikanska fordon från andra världskriget. Jeepen var inledningsvis ett kommando- och spaningsfordon, men visade sig vara det mest mångsidiga fordonet av dem alla eftersom det kunde tjänstgöra som transportfordon för last/person/ammunition, ambulans, mobil kraftenhet samt tungt beväpnat offensivt vapen. Willys Jeep drevs av en 54 hk-motor, nådde en

toppfart på 105 km/h, hade en nyttolast på 360 kg och kunde bogsra enheter som 75 mm Howitzer, som förekommer här. Över 600 000 fordon byggdes och användes långt efter kriget. Det tillverkades även på licens av franska Hotchkiss. Britterna använde en modifierad version med mindre stötfångare samt extra utrustning. Den här versionen transporterades i Horsa-lastglidflygplan och släpptes från Halifax-bombflygplan.

Airfix tackar Maidstone Sports Cars för deras hjälp med projektet samt Airborne Assault Museum i Duxford. Besök <http://www.paradata.org.uk/> för mer information.

FOR BEST RESULTS:

Surfaces to be painted should be clean – before parts are removed from the sprue, wash in warm, soapy water, rinse and dry thoroughly. Stir paints thoroughly before use.

PLEASE NOTE:

Some parts in the kit may not be required to build the model specified.

**HORNBY
HOBBIES**

Hornby Hobbies Limited, Margate, Kent CT9 4JX UK Tel:+44(0)1843 233525 www.airfix.com



Assembly Instructions

GB Study drawings and practise assembly before cementing parts together. Carefully scrape paint from cementing surfaces. All parts are numbered. Paint small parts before assembly. To apply decals cut sheet as required, dip in warm water for a few seconds, slide off backing into position shown. Use in conjunction with box artwork. Not appropriate for children under 36 months of age, due to the presence of small detachable parts.

FR Étudier attentivement les dessins et simuler l'assemblage avant de coller les pièces. Gratter soigneusement toute peinture sur les surfaces à coller. Toutes les pièces sont numérotées. Peindre les petites pièces avant l'assemblage. Pour coller les décalcomanies, découper le motif, le plonger quelques secondes dans de l'eau chaude puis le poser à l'endroit indiqué en décollant le support papier. Utiliser conjointement avec les illustrations sur la boîte. Ne convient pas aux enfants de moins de 36 mois - présence de petits éléments détachables.

DE Vor dem Zusammenkleben der Teile die Zeichnungen sorgfältig ansehen und die zu verklebenden Teile zur Vermeidung möglicher Fehler versuchsweise zusammenfügen. Dann an den Klebeflächen vorhandene Farbbeschichtung vor dem Zusammenkleben vorsichtig abkratzen. Alle Bestandteile sind mit Nummern versehen. Kleine Teile vor dem Zusammenbau bemalen. Abziehbilder wie gewünscht ausschneiden. Vor dem Anbringen einige Sekunden in warmes Wasser tauchen und dann vom Trägerpapier in ihre vorgesehene Position schieben. Dabei die Abbildungen auf der Schachtel beachten. Nicht für Kinder unter 36 Monaten geeignet, da abnehmbare bzw. lose angebrachte Kleinteile enthalten sind.

ES Estudiar los dibujos y practicar el montaje antes de pegar las piezas. Raspar cuidadosamente la pintura en las superficies de contacto antes de pegar las piezas. Todas las piezas están numeradas. Es conveniente pintar las piezas pequeñas antes de su montaje. Para aplicar las calcomanías, cortarlas de la hoja, sumergirlas en agua tibia durante unos segundos y deslizarlas a la posición indicada. Utilizar en conjunción con la ilustración de la caja. No es adecuado para niños menores de 36 meses, ya que contiene piezas pequeñas que podrían soltarse.

IT Studiare i disegni ed esercitarsi a montare i vari pezzi prima di fissarli con la colla. Raschiare con cura le tracce di vernice dalle superfici da incollare. Tutti i pezzi sono numerati. Verniciare i pezzi di piccole dimensioni prima di montarli. Per applicare le decalcomanie, ritagliare il foglio nel modo richiesto, immergere in acqua calda per alcuni secondi, quindi staccare la decalcomania dalla carta di supporto e posizionarla nel punto desiderato. Usare le decalcomanie come indicato nell'illustrazione riportata sulla confezione. Non adatto a bambini di età inferiore a 36 mesi per la presenza di componenti di piccole dimensioni che potrebbero staccarsi.

DK Studér tegningerne nøje og forsøg at sætte delene sammen, inden de klæbes sammen. Skrab forsigtigt malingen af de overflader, der skal klæbes sammen. Alle dele er nummererede. Små dele skal males, før de monteres. Overføringsbillederne påføres ved at klippe dem ud af arket, som påkrævet, dypp dem i varmt vand i nogle få sekunder, hvorefter underlaget glides af i de viste positioner. Påføres ifølge illustrationerne på æsken. Ikke egnet til børn under 3 år på grund af tilstedeværelse af små aflagelige dele.

NL Tekeningen bestuderen en delen in elkaar zetten alvorens deze te lijmen. Lak voorzichtig van lijmvlakken afschrapen. Alle delen zijn genummerd. Kleine delen vóór montage verven. Voor aanbrengen van stickers, gewenste stickers uit het vel knippen, een paar seconden in warm water dompelen en dan van het schutblad af op afgebeelde plaats schuiven. Hierbij afbeelding op doos raadplegen. Niet geschikt voor kinderen onder 3 jaar, omdat kleine deeltjes gemakkelijk kunnen losraken.

SE Studera bilderna noggrant och sätt ihop delarna innan du limmar ihop dem. Skrapa försiktigt bort färg från limmade delar. Alla delarna är numrerade. Måla smådelarna före ihopsättning. Sätt fast delarna genom att klippa arket, doppa i varmt vatten några sekunder och låta baksidan glida på plats som bilden visar. Använd enligt bildanvisningarna på kartongen. Rekommenderas ej för barn under 3 år. Innehåller löstagbara smådelar.

FI Tutustu piirroksiin ja harjoittele kokoamista, ennen kuin liimaat osat yhteen. Raaputa maali varovasti pois liimattavilta pinoilta. Kaikki osat on numeroitu. Maalaa pienet osat ennen kokoamista. Siirtokuvien kiinnittämiseksi leikkaa ne arkista tarpeen mukaan. Kasta kuva lämpimään veteen muutaman sekunnin ajaksi, anna takapuolen liukua kuvalle osoitettuun kohtaan. Käytetään yhdessä laatikon kuvituksen kanssa. Ei suositella alle kolmivuotiaille lapsille. Paljon irrotettavaa pikkuosia.

PT Estudar atentamente os desenhos e experimentar a montagem. Raspar cuidadosamente as superfícies de modo a eliminar pintura antes de colar. Todas as peças estão numeradas. Pintar as pequenas peças antes de colar. Para aplicar as decalcomanias, cortar as folhas e mergulhar em água morna por alguns segundos, depois deslizar e aplicar no respectivo lugar, como indicado nas ilustrações na caixa. Não convém a uma criança de menos de 36 meses devido à presença de pequenos elementos destacáveis.

PL Przed przystąpieniem do sklejania przestudiuj uważnie rysunki i przećwicz składanie części. Ostrożnie zeskrób ze sklepanych powierzchni farbę. Wszystkie części są ponumerowane. Drobne części pomaluj przed ich złożeniem. Sęm przeniesienia kalkomanii wytnij ją z arkusza, zanurz na kilka sekund w letniej wodzie i zsuń z podłoża na wymagane miejsce. Używaj w połączeniu ze wzorami na pudełku. W związku z obecnością wielu drobnych, rozbiernych części, nieodpowiednie dla dzieci poniżej 3 lat.

EL Μελετήστε προσεκτικά τα σχέδια και συναρμολογήστε για πρώτη φορά τα κομμάτια χωρίς να τα συγκολλήσετε. Αφαιρέστε επιμελώς την πλαστική βαφή από τις επιφάνειες τις οποίες θα συγκολλήσετε. Όλα τα κομμάτια είναι αριθμημένα. Χρωματίστε τα μικρά κομμάτια πριν από τη συναρμολόγηση. Για να κολλήσετε τις χαλκομανίες, κόψτε γύρω από το σχέδιο όπως απαιτείται, βυθίστε το μερικά δευτερόλεπτα σε χλιαρό νερό και μετά τοποθετήστε το στη θέση που υποδεικνύεται, αφαιρώντας τη μεμβράνη που το καλύπτει. Λάβετε υπόψη σας ταυτόχρονα την οικονομγράφηση του κουτιού. Ακατάλληλο για παιδιά ηλικίας κάτω των 36 μηνών λόγω ύπαρξης μικρών κομματιών που αποσπώνται.

ASSEMBLY ICON INSTRUCTIONS

Assembly phase
Phase de montage
Montagephase
Fase de montaje
Monteringsfasen
Fase di montaggio
Montagefase
Fase de montagem
Monteringsfase
Κοκαμισιαίη
Faza składanania
Φάση συναρμολόγησης

Cement
Coller
Kleben
Pegar
Limma
Incollare
Lijmen
Colar
Klæbes
Liimaa
Kleić
Κολλήστε

Do not cement together
No pas coller
Nicht kleben
No pegar
Limma inte
Non incollare
Niet lijmen
Nào colar
Skal ikke klæbes
Älä liimaa
Nie kleić
Μη συγκολλήσετε

Indicates final location
Indique l'emplacement final
Zeigt Endposition
Indica la ubicación definitiva
Anger slutmonteringsplats
Sede di montaggio finale
Geeft uiteindelijke locatie aan
Indica localização final
Viser endelig placering
Osoittaa lopullisen sijainnin
Oznacza miejsce docelowe
Υποδεικνύει τελική τοποθεσία

Alternative part(s) provided
Autre(s) pièce(s) fournie(s)
Ersatzteil(e) mitgeliefert
Se incluye(n) pieza(s) alternativa(s)
Alternativ(a) del(ar) ingår
Uno o più componenti alternativi forniti
Alternatieve onderdelen meegeleverd
Peça(s) alternativa(s) fornecida(s)
Alternativ(e) del(e) medfølger
Vaihtoehdotset osat pakkauskassa
Dostępne części zamienne
Παρέχονται εναλλακτικά κομμάτια

Repeat this operation
Répéter l'opération
Vorgang wiederholen
Repètir la operación
Upprepa åtgärden
Ripetere l'operazione
De verrichting herhalen
Repètir a operação
Manøveren gentages
Toista toimenpite
Powtórzycie operację
Επανάλαβετε τη διαδικασία

Decals
Décalcomanias
Abziehbild
Calcomanias
Dekaler
Decalcomanie
Stickers
Decalcomania
Billedoverføring
Siirtokuvat
Kalkomanie
Χαλκομανίες

Crystal part
Pièce cristal
Kristalleil
Pieza de cristal
Kristalldel
Pezzo cristallo
Kristallen onderdeel
Peça de cristal
Kristalstykke
Kryształowa
Część kryształowa
Κομμάτι κρυστάλλου

Weight
Lester
Beschweren
Lastrar
Belasta
Applicare un peso
Verzwaren
Lastrar
Påfor vægt
Aseta vastapaino
Obciążyc balastem
Επιθέστε βάρος

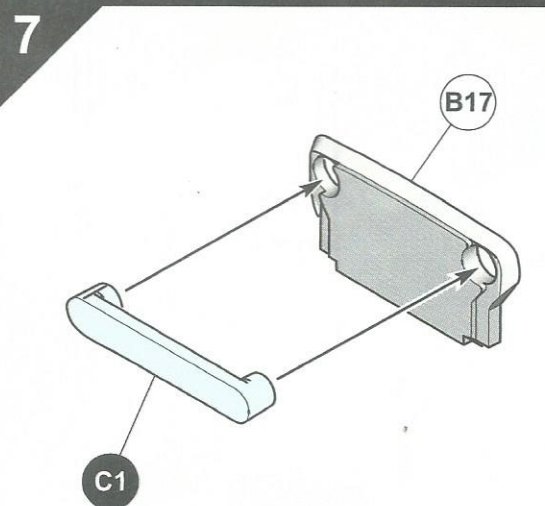
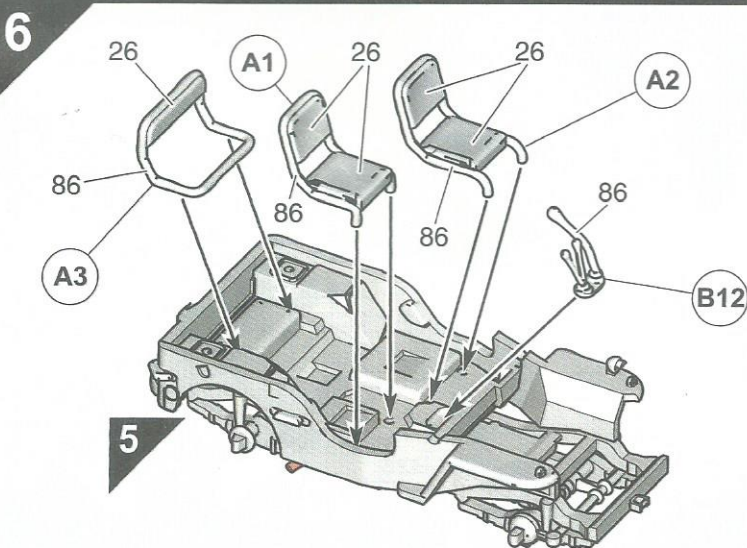
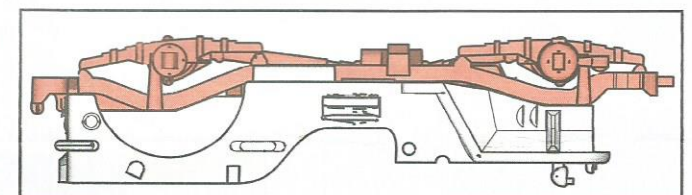
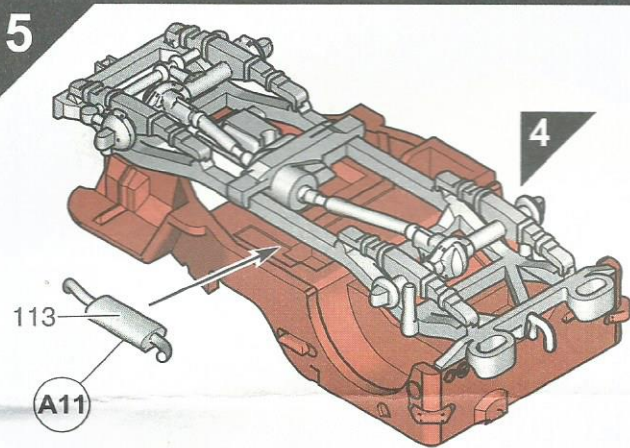
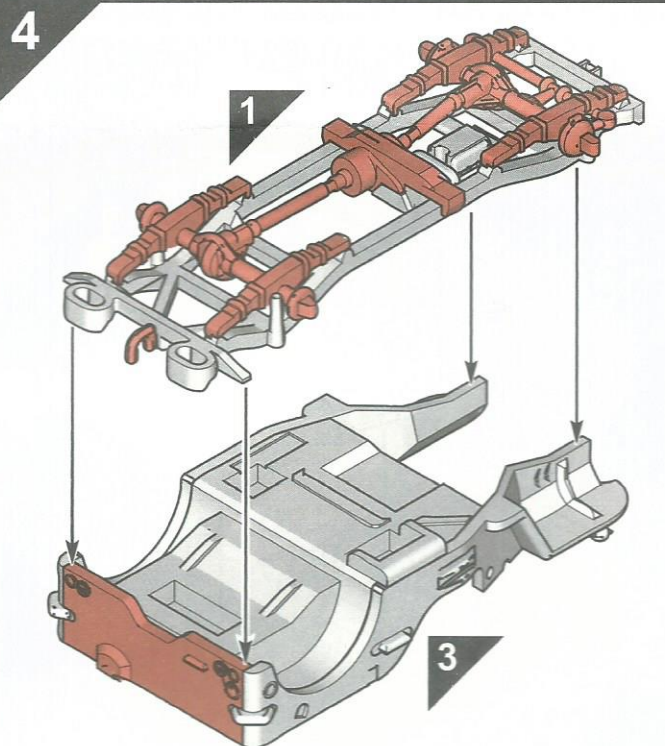
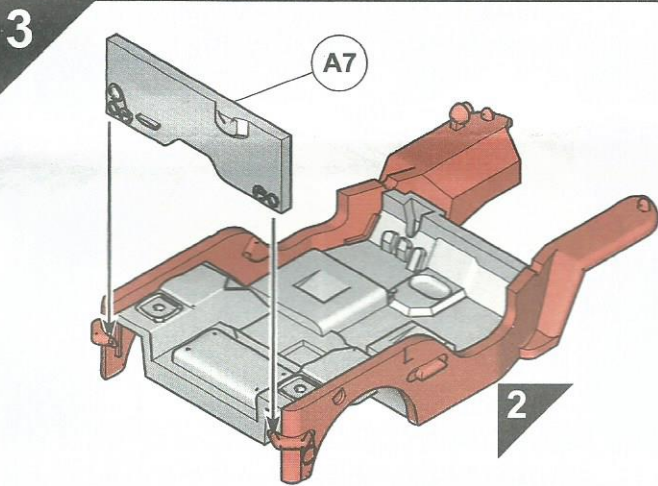
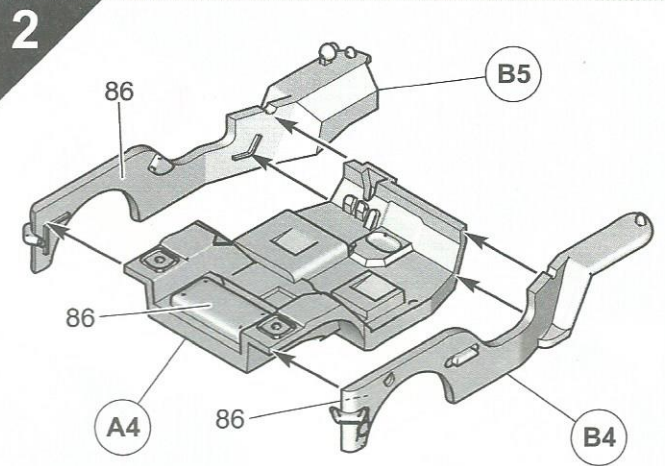
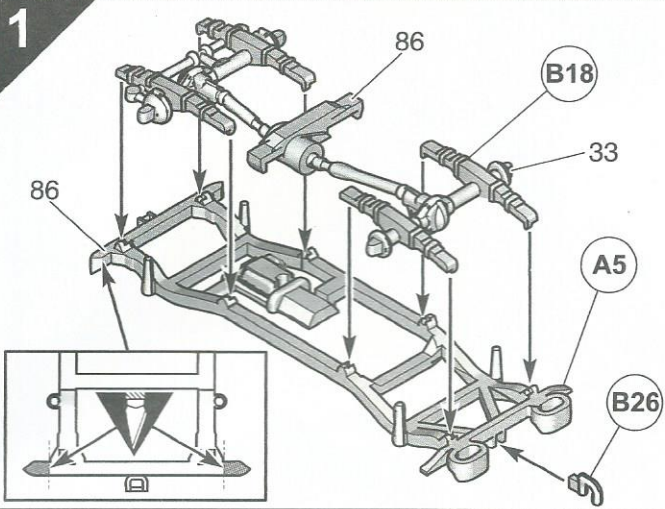
Remove by filing
Enlever avec une lime
Abfeilen
Eliminar con lima
Ta bort genom att fila
Rimuovere con la lima
Verwijderen door afvijlen
Removeo limando
Fjern ved at file væk
Poista viilaamalla
Usunaj przy użyciu pilnika
Αφαιρέστε λιμάροντας με λίμα

Drill or pierce
Percer
Durchbohren
Perforar
Borra
Trapanare o forare
Boren of doorboren
Furar
Gennembor
Poraa tai puhkaise
Wywierć lub przedziurawić
Τρυπήστε

Cut
Découper
Schneiden
Cortar
Skär
Tagliare
Snijden
Cortar
Skær
Leikkaa
Przeciąć
Κόψτε

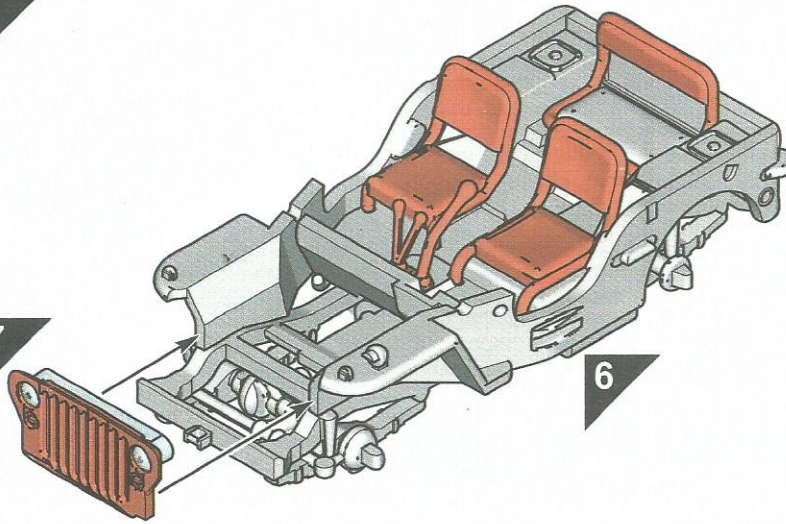
Humbrol paint number
No peinture Humbrol
Humbrol-Farbrnummer
No de pintura Humbrol
Humbrol färg nummer
No vernice Humbrol
Humbrol verfnummer
No de pintura Humbrol
Humbrol målningsnummer
Humbrol-maalin numero
Nr farby Humbrol
Νούμερο χρώματος Humbrol

A British Airborne Jeep

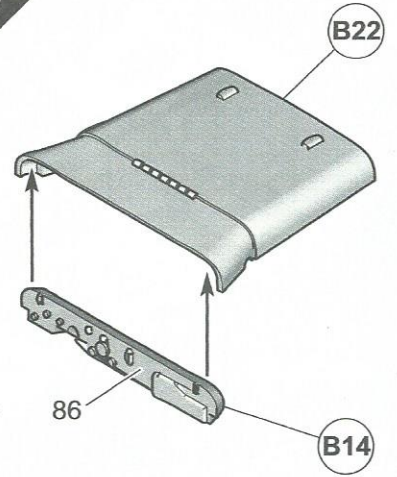


A British Airborne Jeep

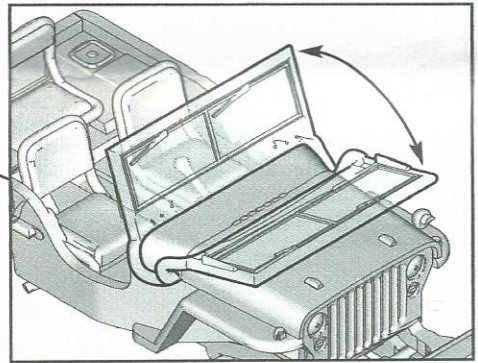
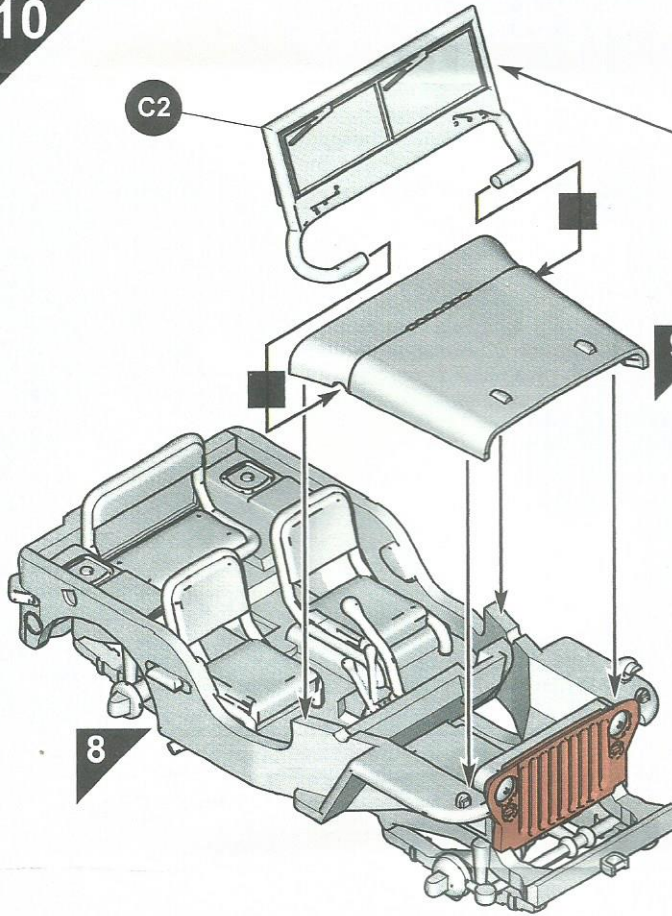
8



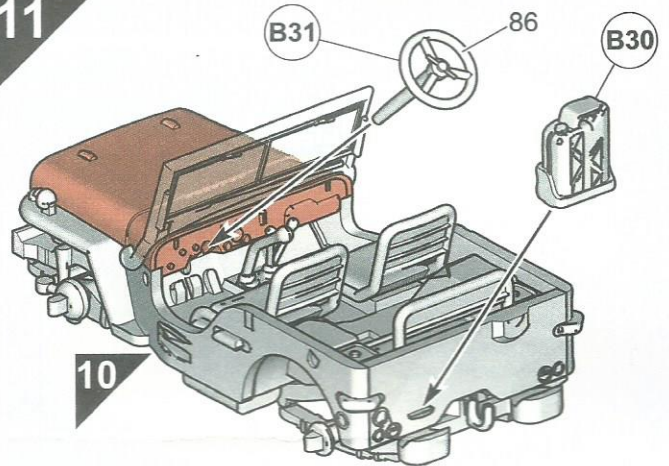
9



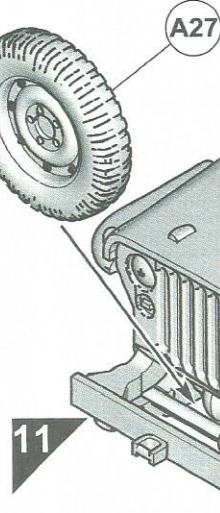
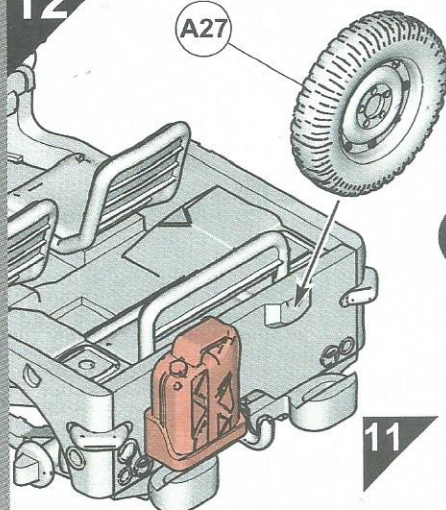
10



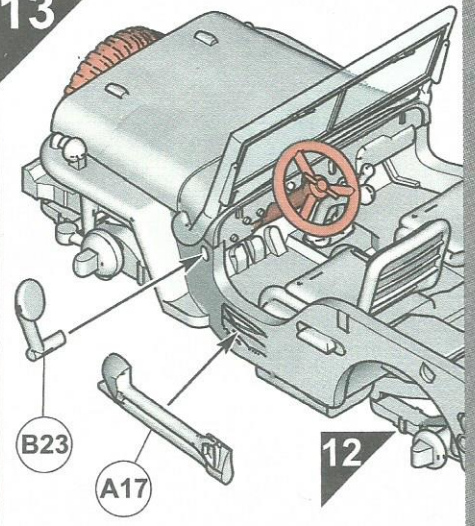
11



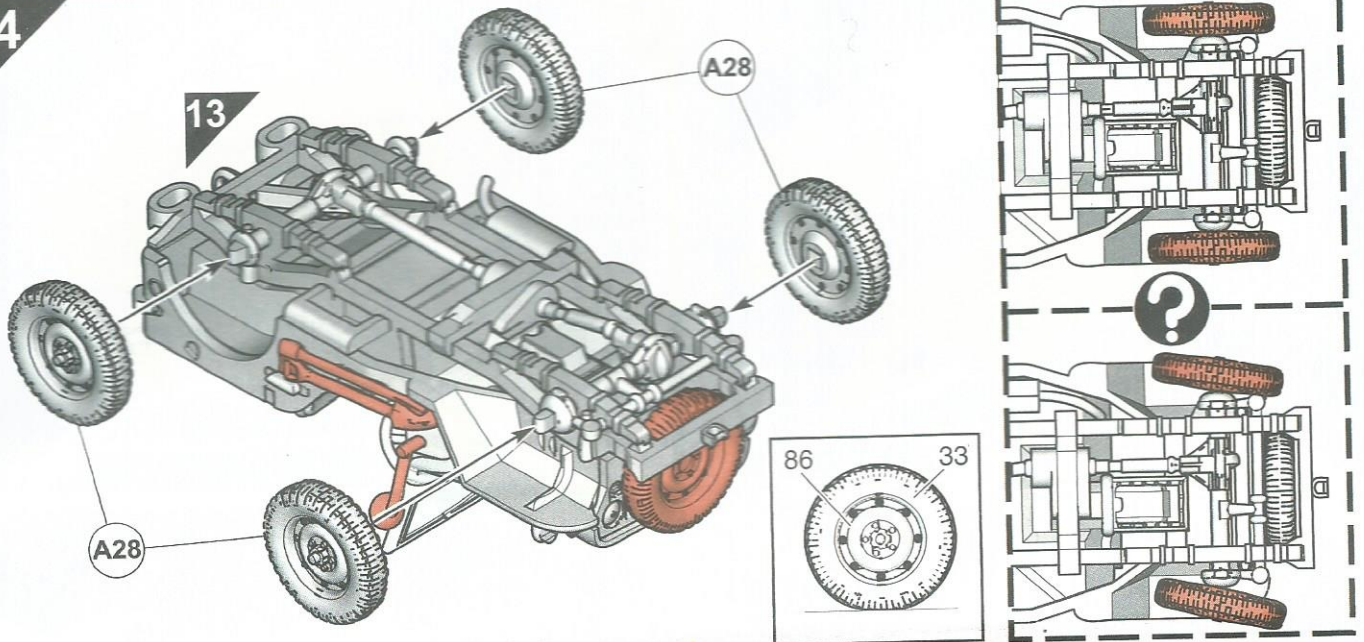
12



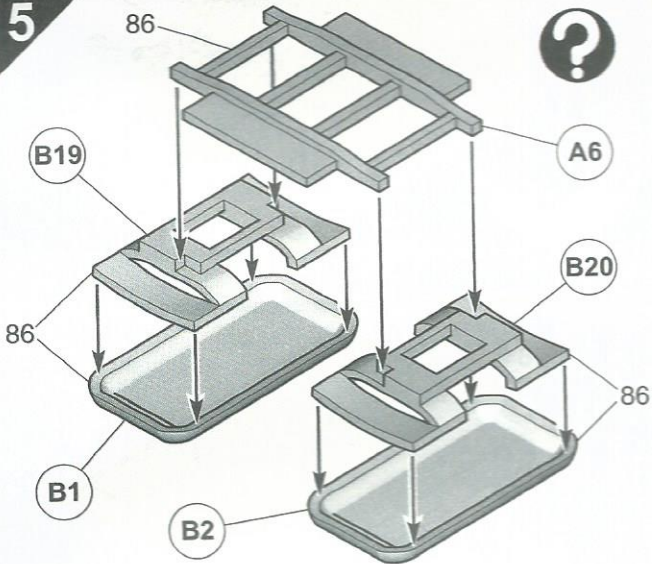
13



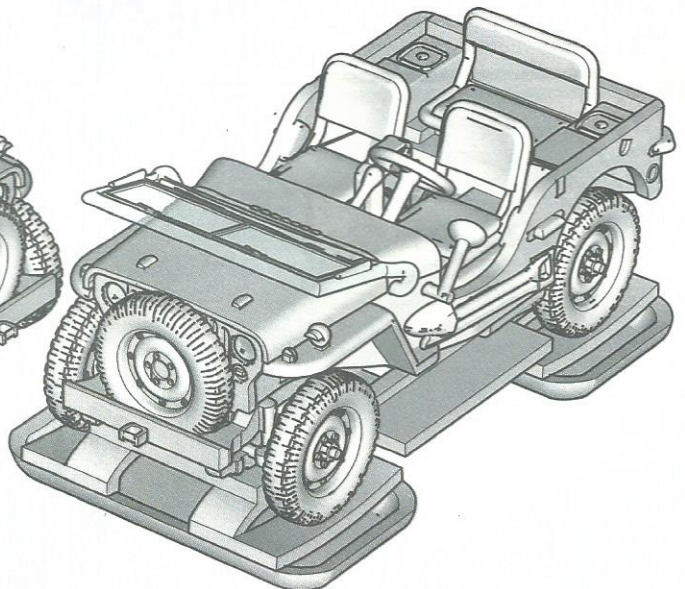
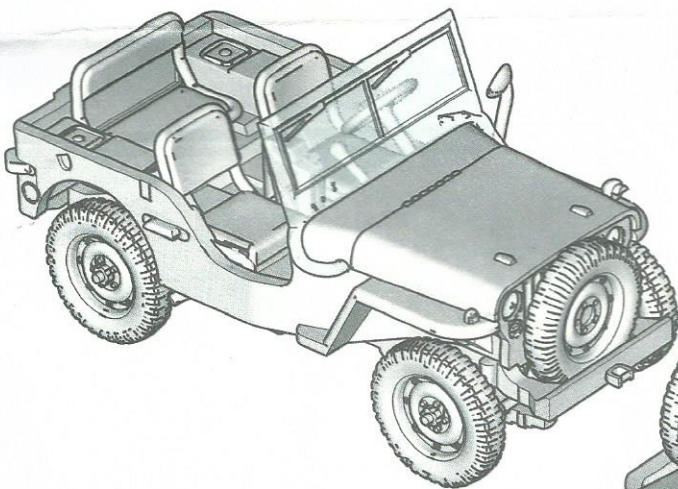
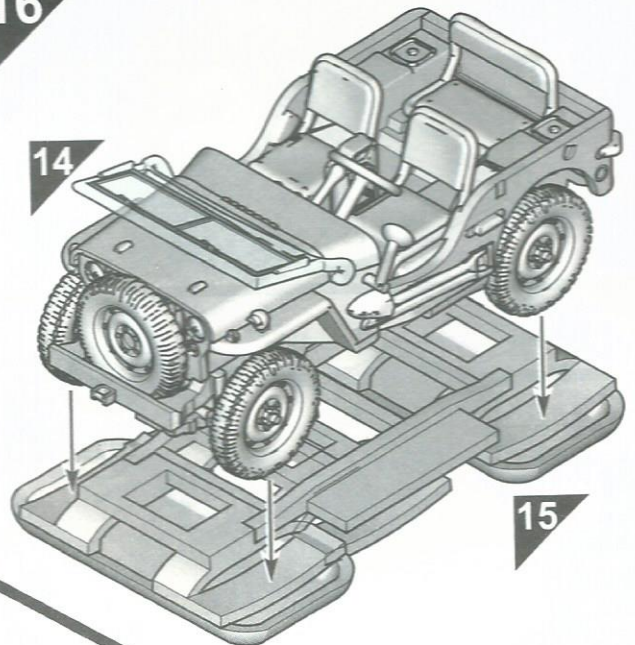
14



15

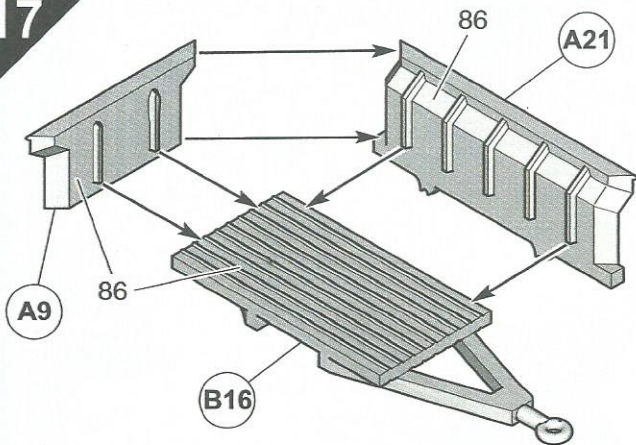


16

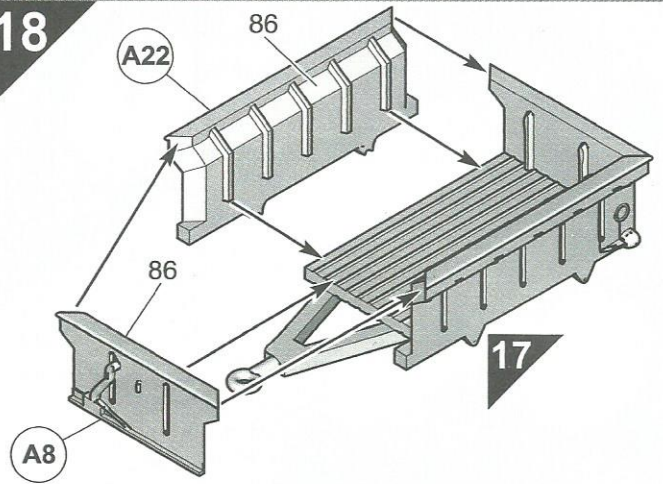


A British 10 CWT Airborne Trailer

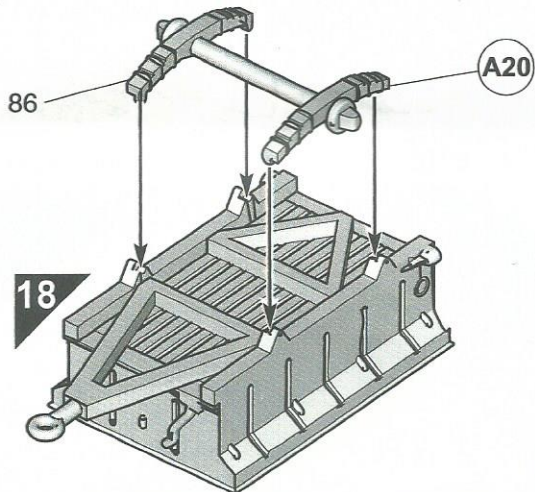
17



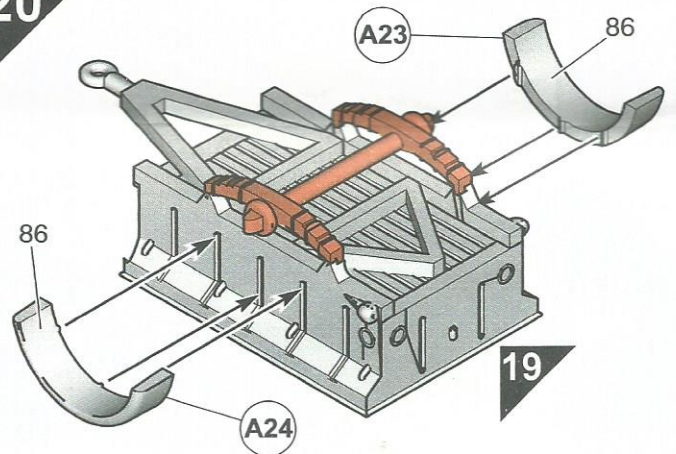
18



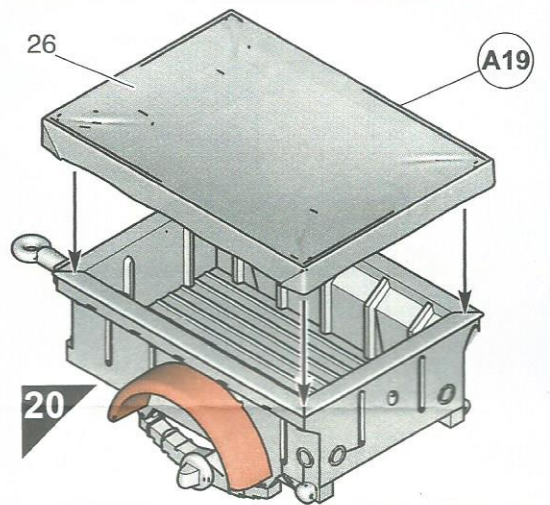
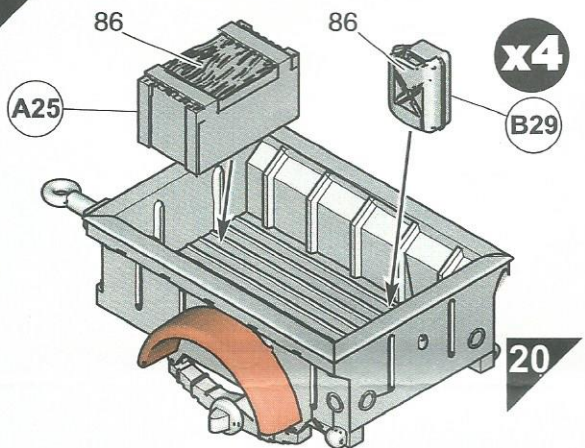
19



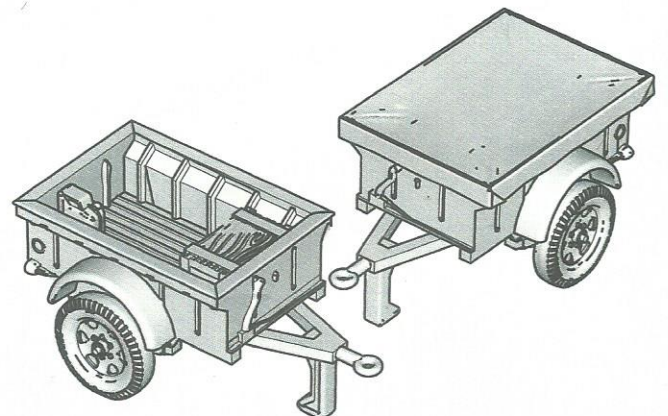
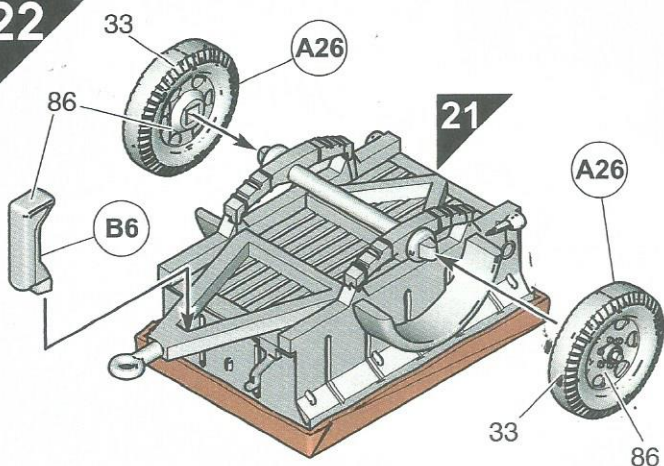
20



21

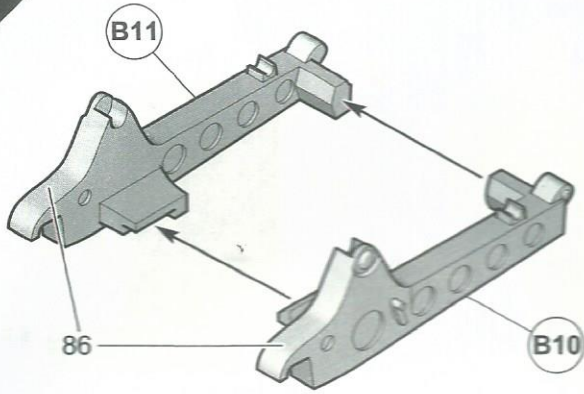


22

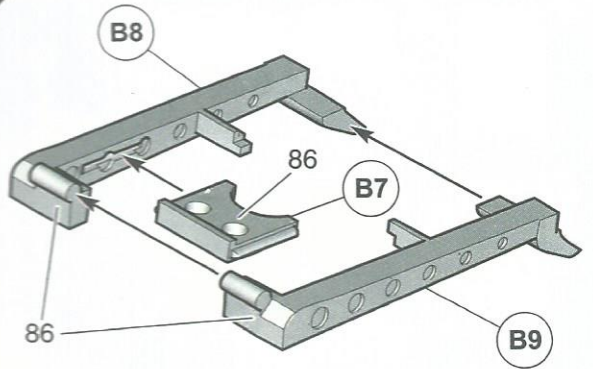


A British Airborne 75mm Pack Howitzer M1

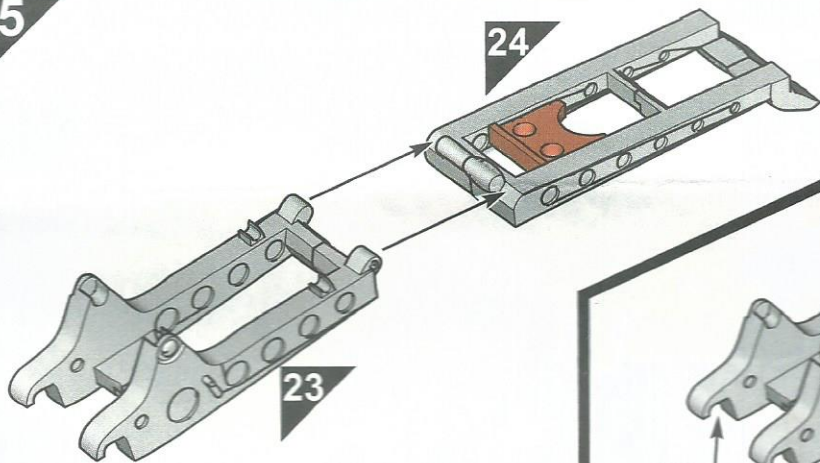
23



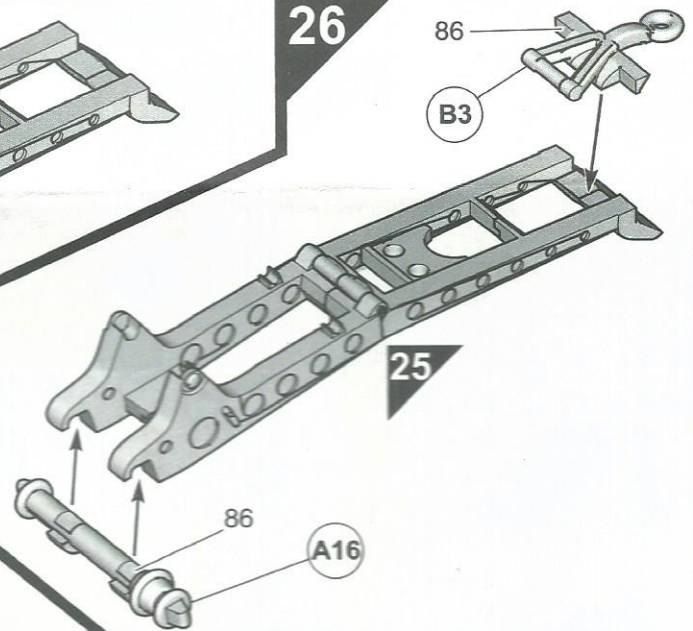
24



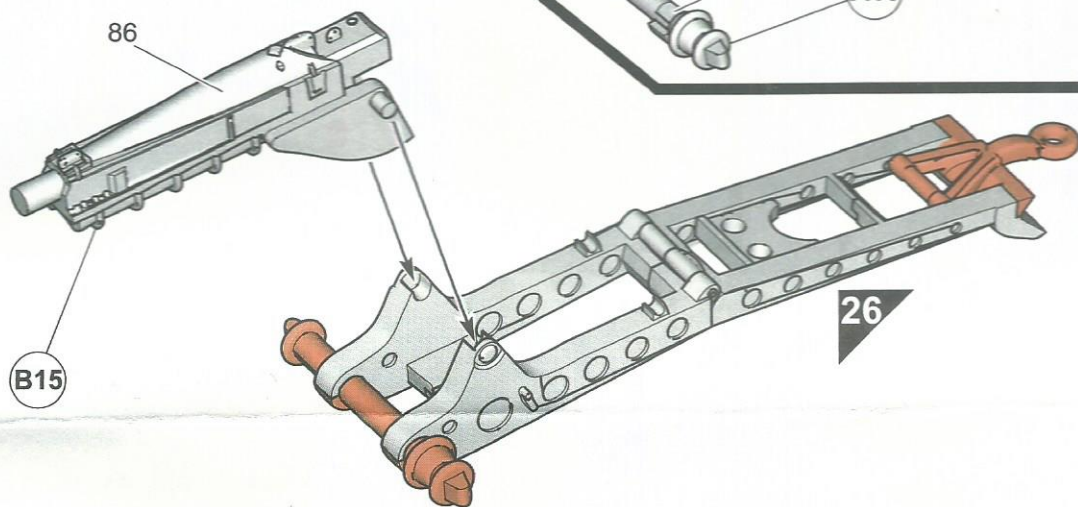
25



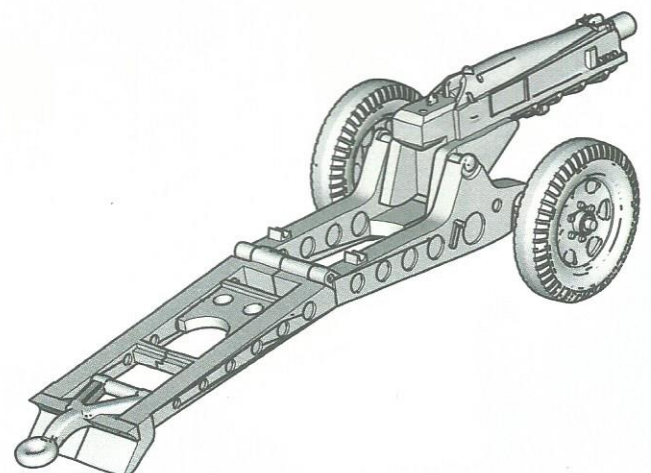
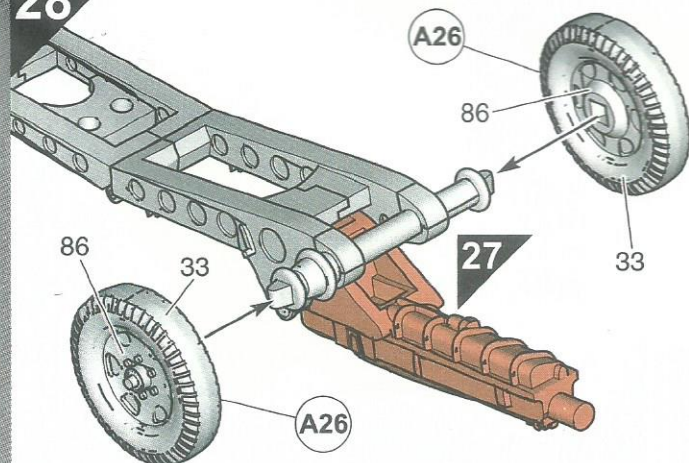
26



27

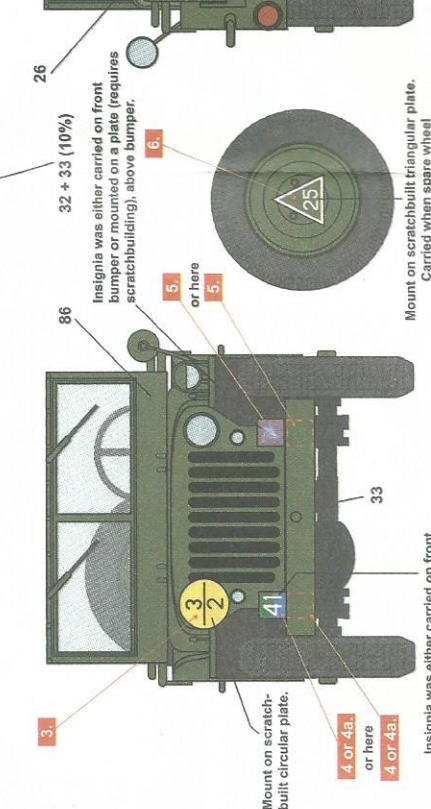
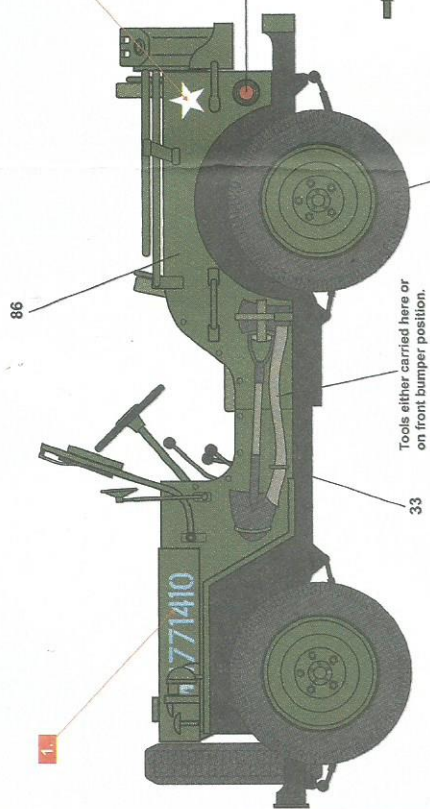
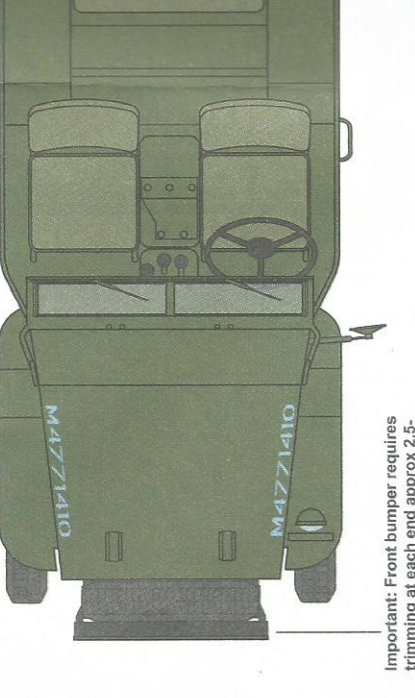
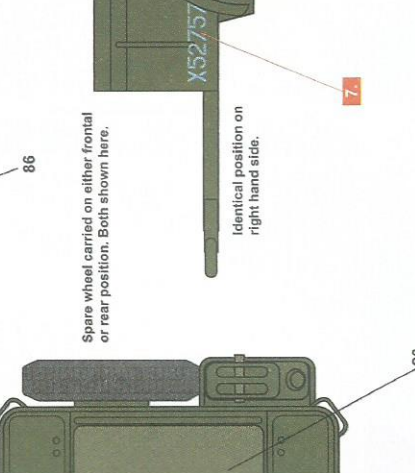
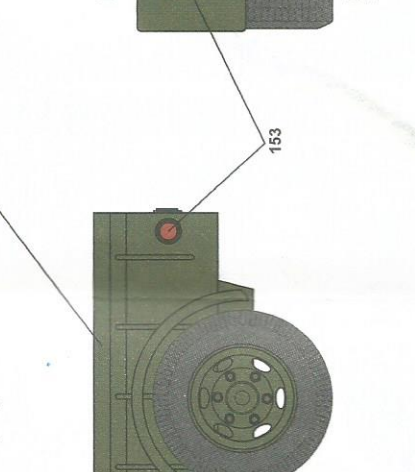
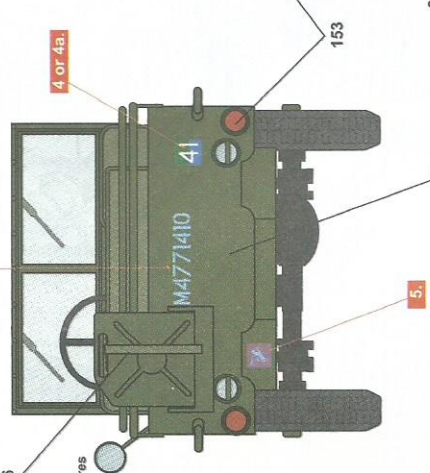
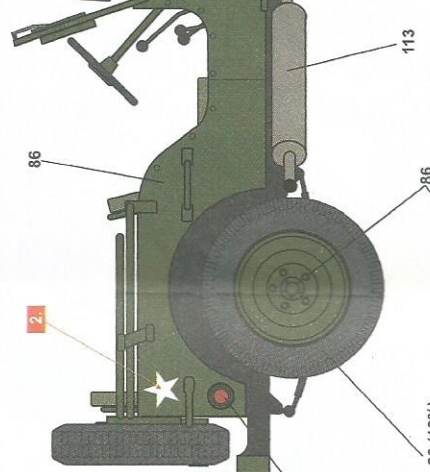
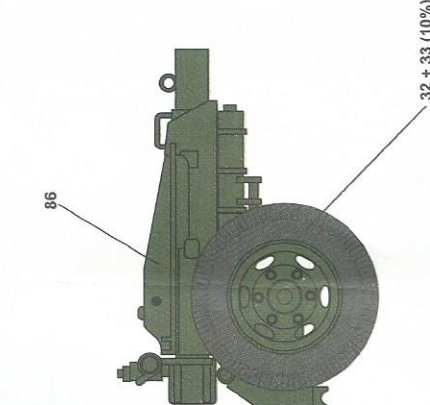
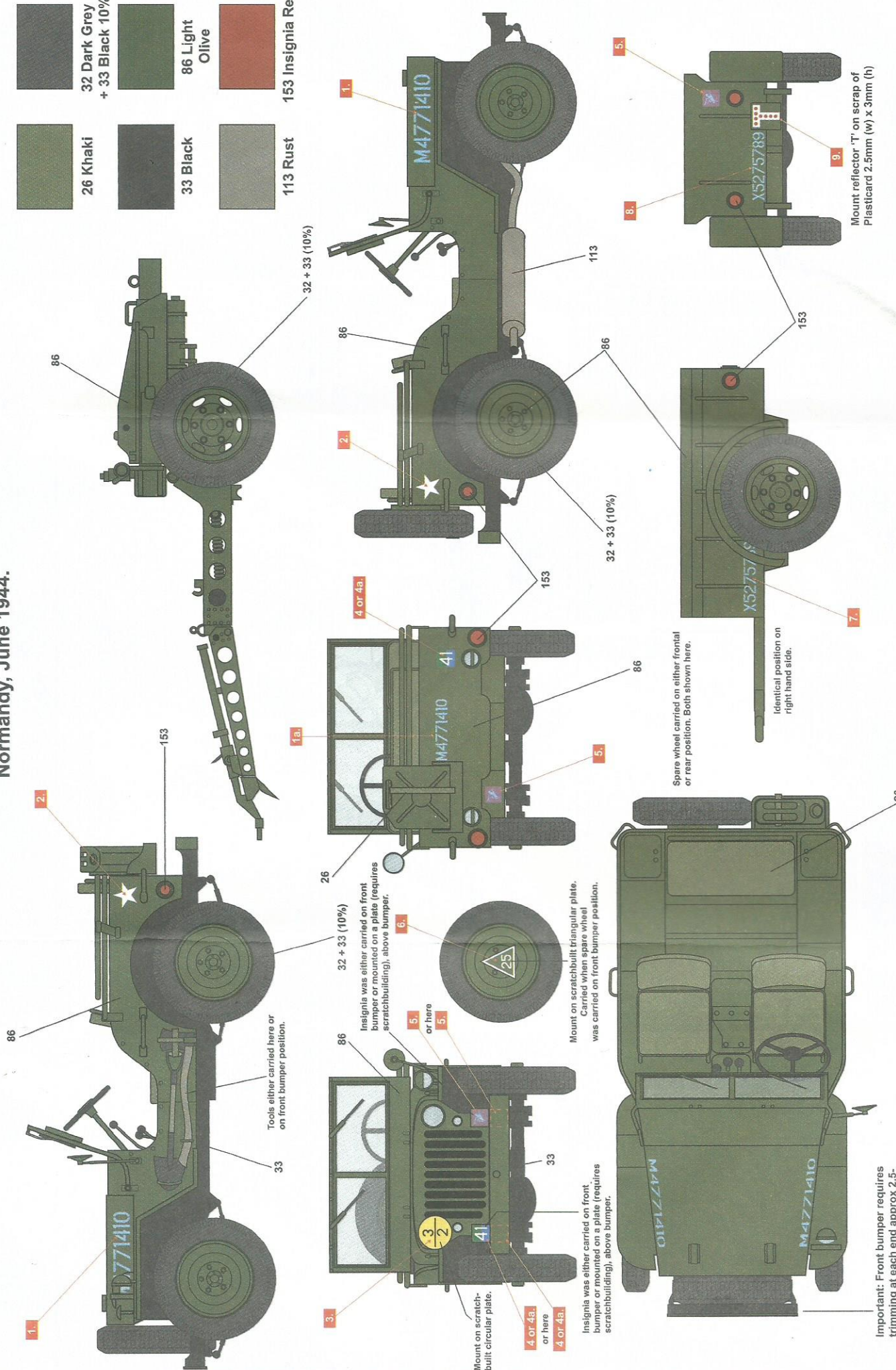


28



A Willys Jeep, 6th Airborne Division, British Army, Normandy, June 1944.

	32 Dark Grey + 33 Black 10%		86 Light Olive		153 Insignia Red
	26 Khaki		33 Black		113 Rust



Tools either carried here or on front bumper position.

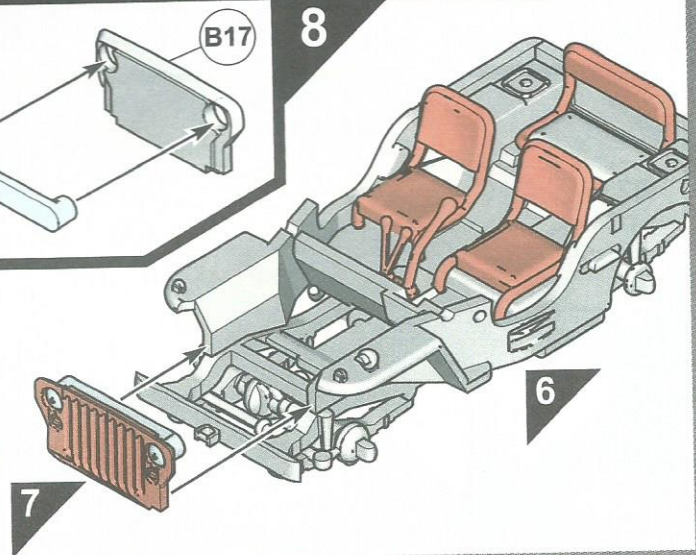
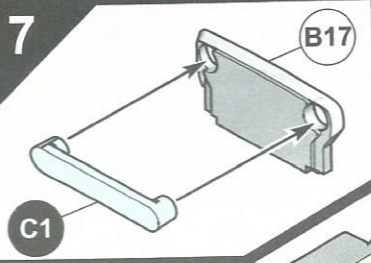
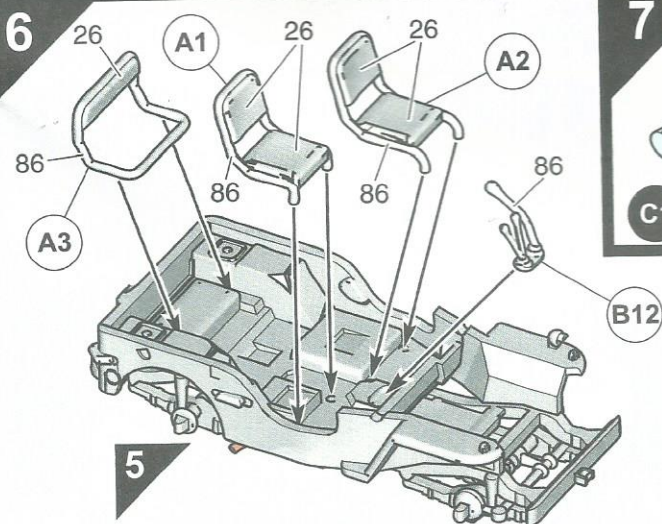
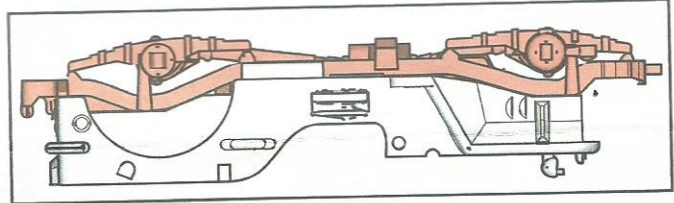
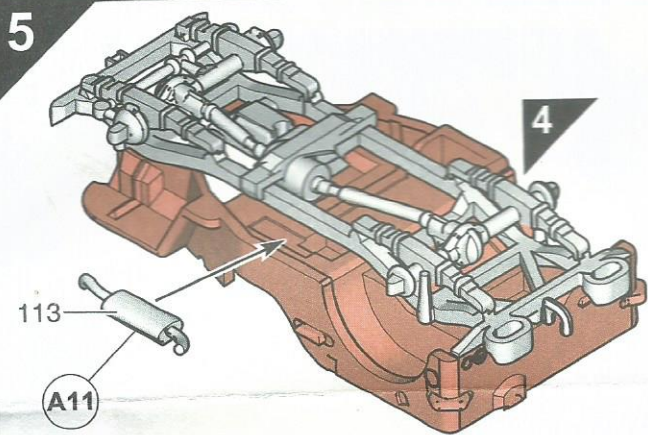
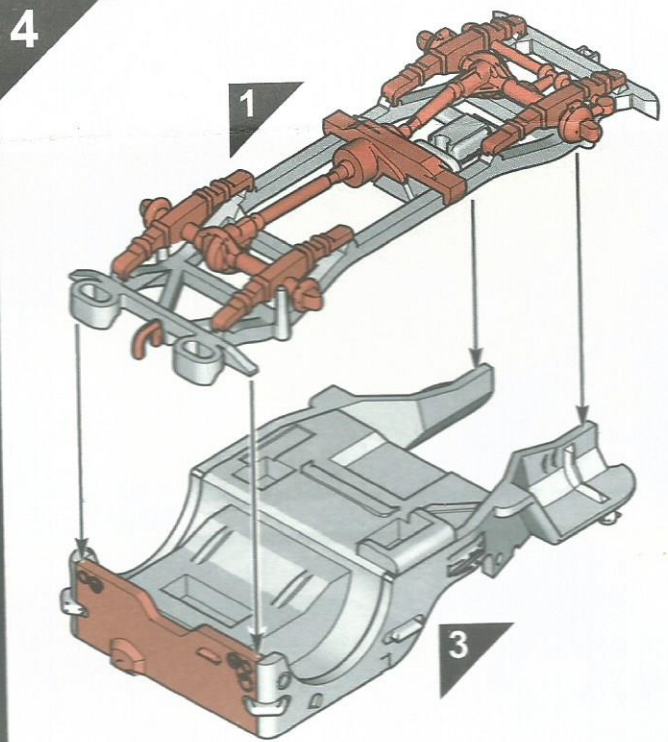
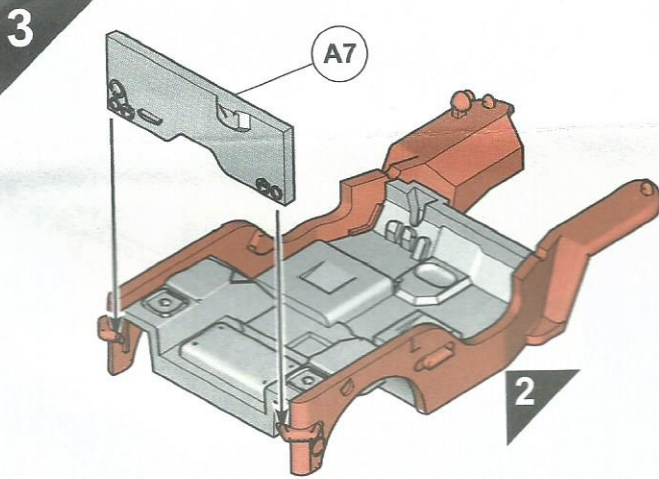
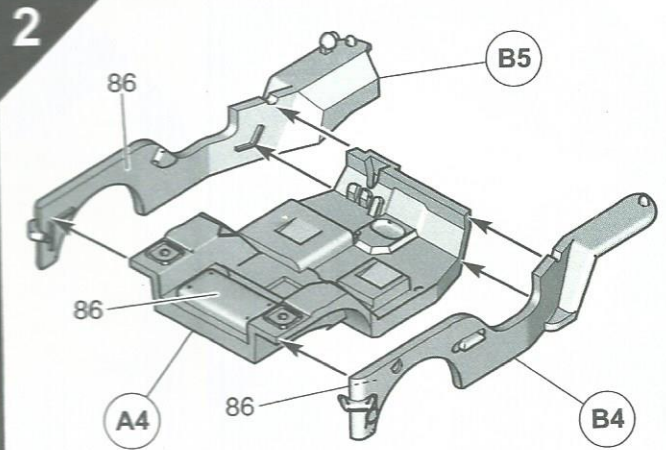
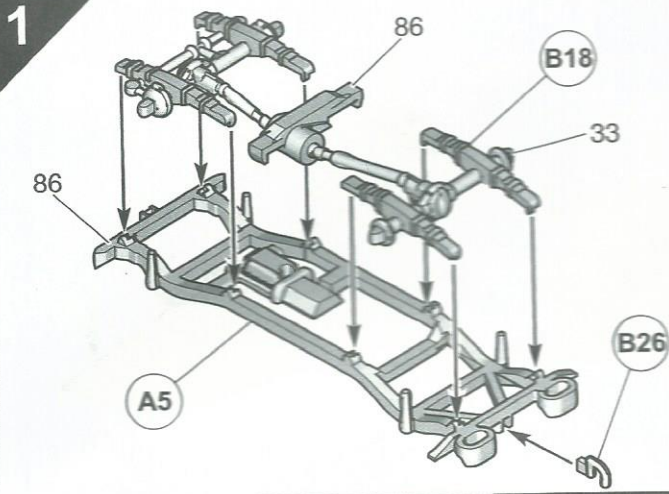
Insignia was either carried on front bumper or mounted on a plate (requires scratchbuilding), above bumper.

Spare wheel carried on either frontal or rear position. Both shown here. Identical position on right hand side.

Mount on scratchbuilt circular plate. Carried when spare wheel was carried on front bumper position.

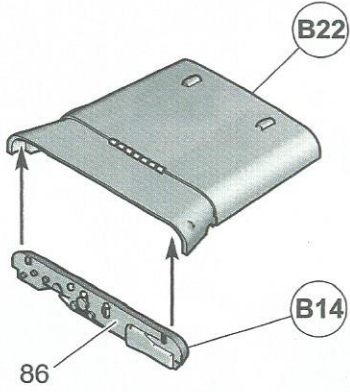
Mount reflector 'T' on scrap of Plastcard 2.5mm (w) x 3mm (h)

Important: Front bumper requires trimming at each end approx 2.5-3mm for British Airborne option.

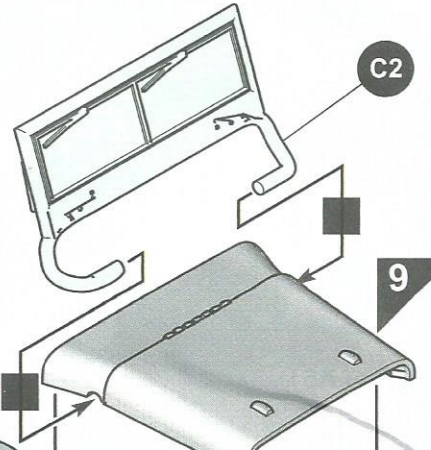
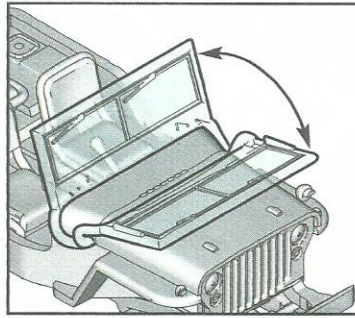


B U.S. Army Jeep

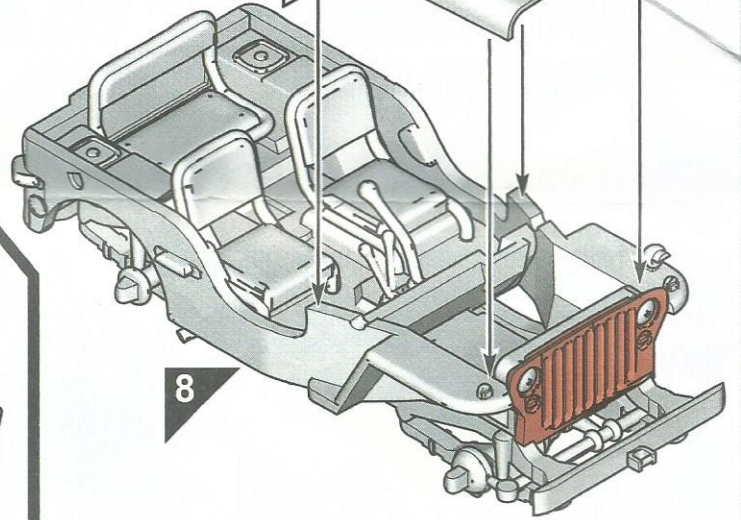
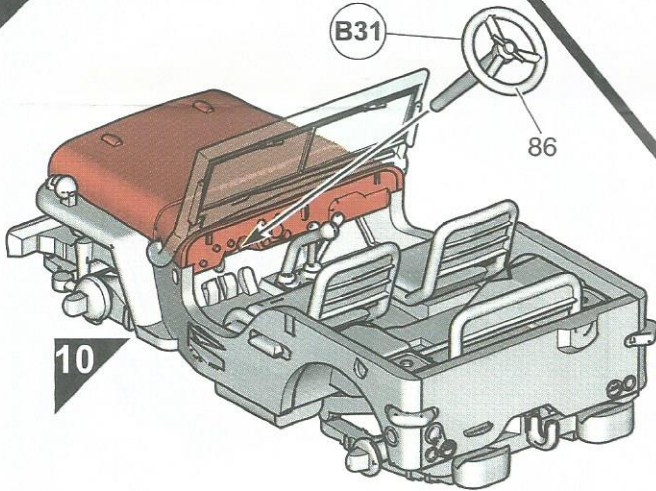
9



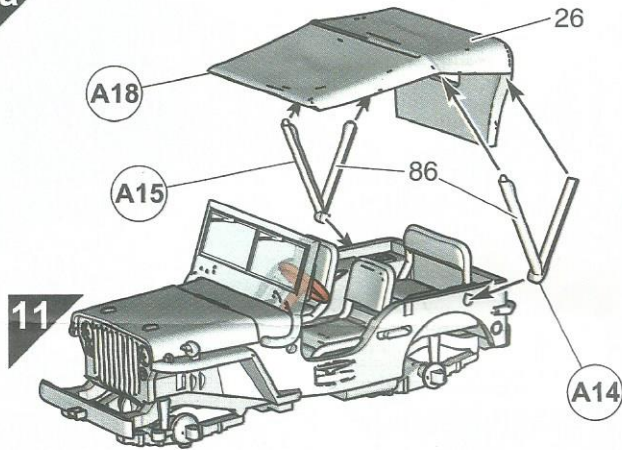
10



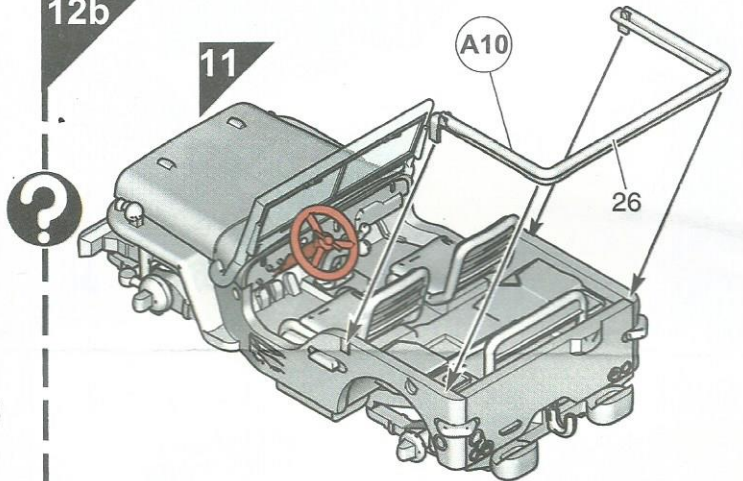
11



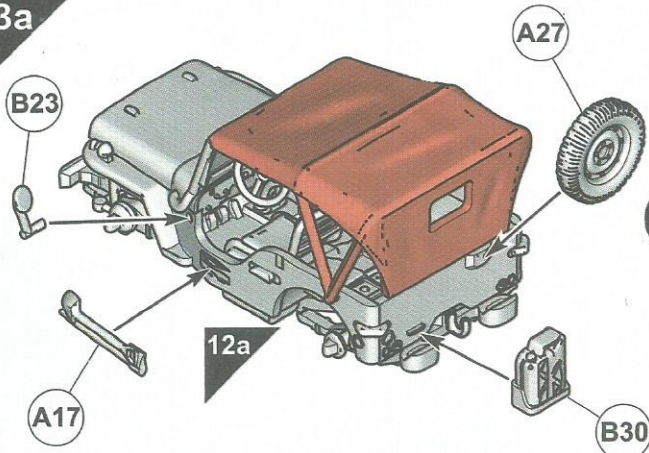
12a



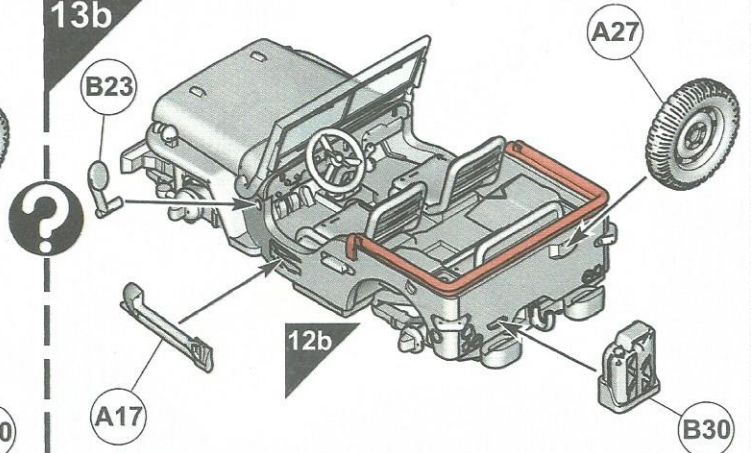
12b



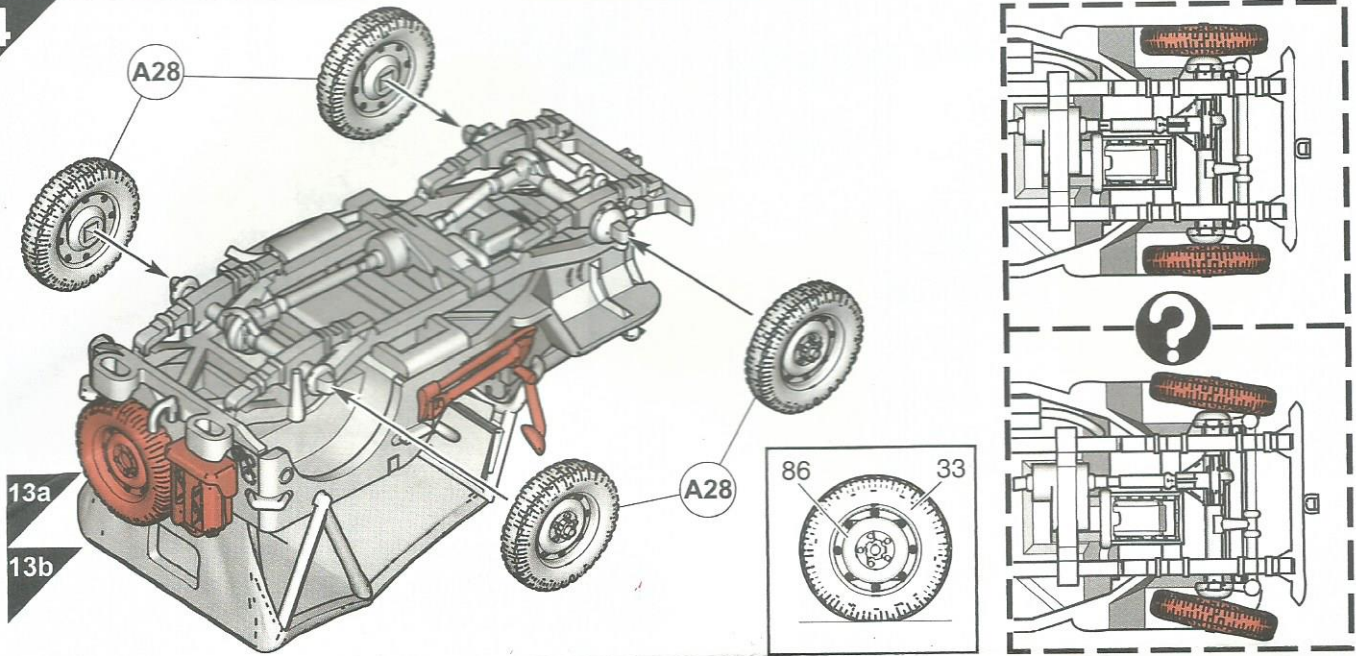
13a



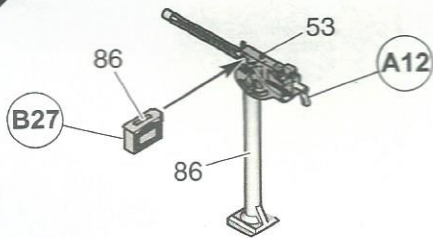
13b



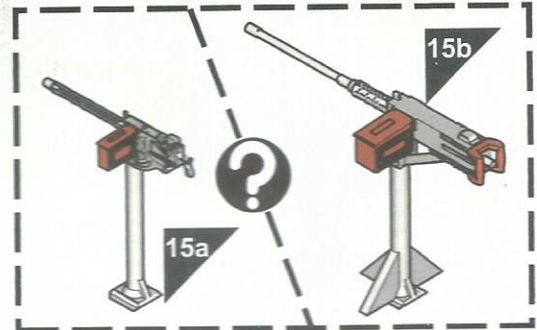
14



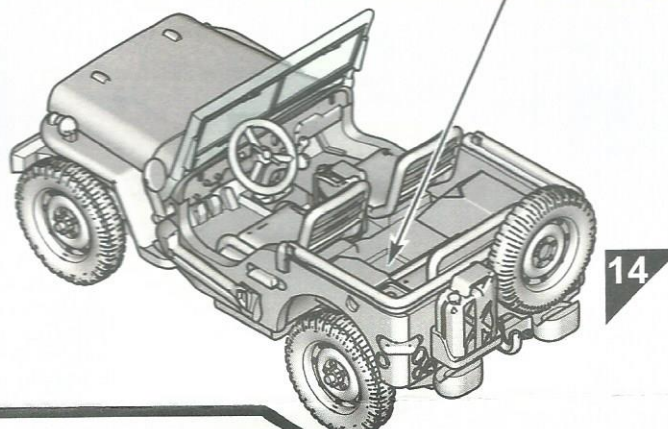
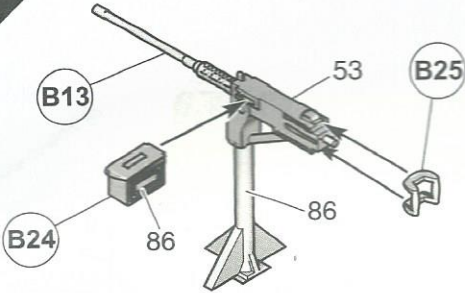
15a



16



15b



17

