

SCALE
1/48
F-15E



시멘트
Cement parts
Colle
Kleben
Pegar
Incollare
Collar
Kleben



잘라내기
Cut away
Cutter
Schneiden
Cortar
Tagliare
Cortar
Schneiden



3
부품을 조립한다
Repeat operation
Répéter l'opération
Carpas a wiederholen
Ripetere la operazione
Ripetere
Ripetir a operabile
Herhalen



주의를 받는다
Caution
Discolorement
Achtung



9
무게를 더한다
Add weight
Léger
Gewicht



그림이나 칠을 칠한다
Use color
Malieren
Schlecken



그림이나 칠을 칠한다
Use color
Malieren
Schlecken
Cortar
Tagliare
Cortar
Schneiden



선택한다
Optional parts
Choix
Auswahl/Optional
Election
Scelta
Opção
Wahl



3
반복한다
Repeat for opposite side
Répéter sur la page
Wiederholung für gegenüberliegende Seite



주의를 받는다
Make hole
Faire un trou
Öffnen



주의를 받는다
Be careful
Faire attention
Vorsicht



그림 도면 번호가 있는
Painting scheme number
Numéro de la liste de peinture
Lackenschemennummer

12264

ACADEMY
HOBBY MODEL KITS

<READ THIS BEFORE YOU BEGIN>

- Study the instructions before assembling. - Check the fit of each piece before cementing into place.
- Do not use too much cement to join parts. Never use cement or paint near open flame.
- Open a window or make area well ventilated when cement or paint is in use.
- Tear up and throw away the empty plastic bags to avoid danger of suffocation for little children.

<ALLGEMEINE HINWEISE>

- Die Anordnung der Bauteile ist aus den Zeichnungen der Anleitung ersichtlich.
- Die Teile vor dem Verkleben ungeklemmt zusammenhalten, um ihren paß zu prüfen.
- Klebstoff nicht zu dick auftragen. - Klebstoff und Farben niemals in der Nähe einer Flamme verwenden.
- Während der Benutzung mit Spritzspore oder Feisel für feuchte Luftzufuhr, z.B. öffnen des Fensters, sorgen.
- Bausatz von kleinen Kindern fernhalten. Verfügen Sie, daß Kinder eigenhändig Bauteile in den Mund nehmen oder Plastikbeuteln über den Kopf ziehen.

■ 조립하기 전에

- 부품을 조립하기 전에 설명서를 잘 읽어본 후 조립한다. - 부품을 자를 때에는 칼이나 니퍼로 자르며 절라준다. - 접착제를 사용할 곳과 사용하지 않는 곳에 주의하고 너무 많이 바르지 않도록 한다.
- 동착하기 전에 부품을 맞추어 확인한 후 조립한다. - 에이프러 대신엔나 집착제를 사용할 때는 청곳을 열어 환기를 시키고 화기를 멀리한다. - 사용 후 남은 부품은 어린 아이들의 손에 닿지 않도록 잘 처리한다.



<LISEZ CE QUI SUIT AVANT DE COMMENCER LE MONTAGE>

- Étudier les schémas d'assemblage. - Contrôler que chaque pièce soit bien conforme avant de la coller à sa place.
- N'utiliser pas trop de colle pour réunir les pièces. - Ne jamais manipuler la colle ou peinture à proximité d'une flamme.
- Aérer soigneusement la pièce où vous peignez/peintez la peinture.
- Après avoir sorti les pièces du sac en plastique, déchirer le sac afin d'éviter que les enfants ne se mettent sur la tête et ne s'étouffent.

<組み立てる前に>

- 組み立てる前に説明書をよく読みます。 - 部品のジョイントから切り出す時は模型用ニッパーとカッターを使用します。
- 接着剤を少しぬめに使うことがきれいに仕上がります。 - 接着する前に部品を合わせて確かめます。
- 接着剤や塗料を使用する時-とまどき扇を開けて換気に気をつけましょう。
- 組み立てた後のプラスチック袋は小さなお子の手が届かない安全な所に保管して下さい。

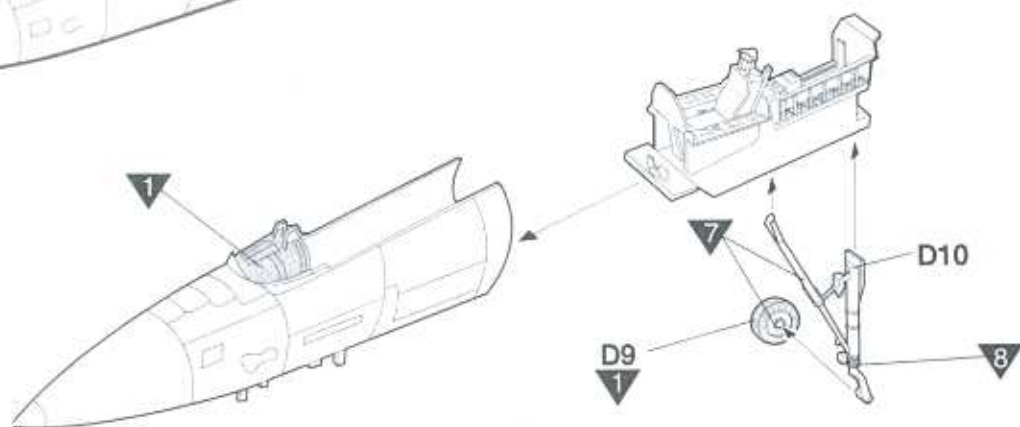
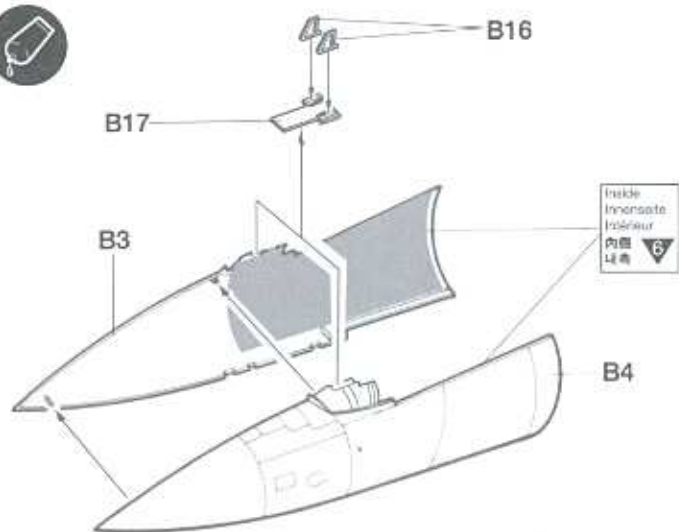
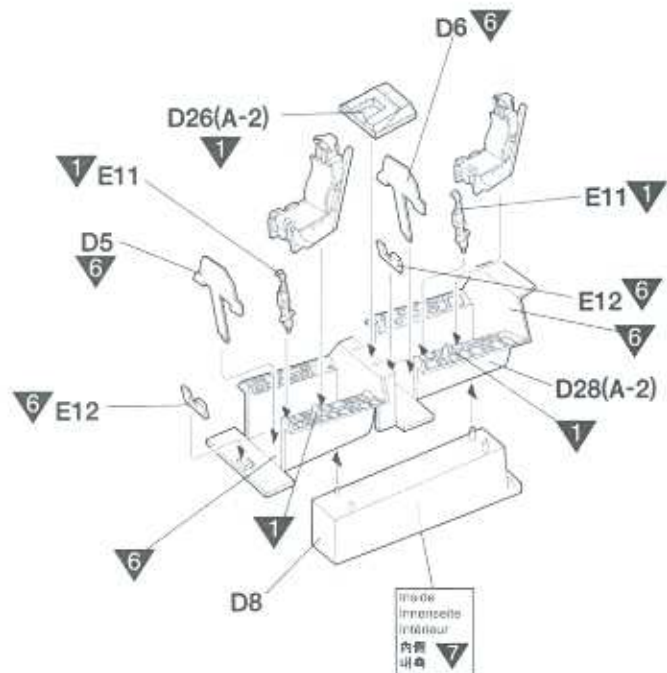
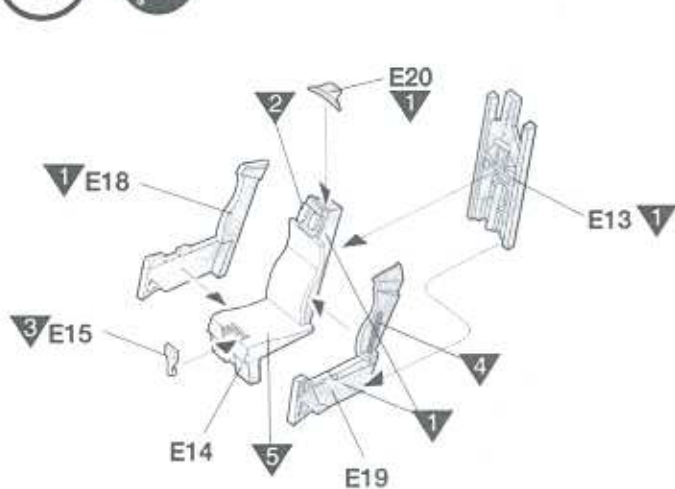
▲ 보호자 분들은 반드시 읽어 주십시오.



주의
WARNING!

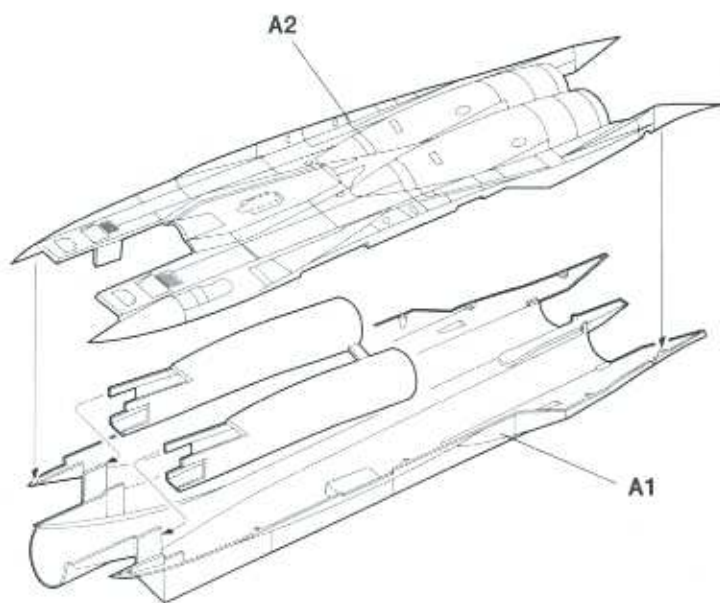
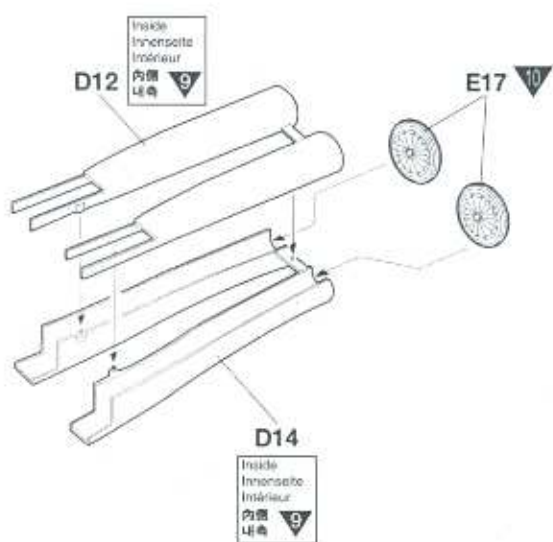
- 조립하기 전에 취급 설명서를 잘 읽어 보아 내용을 충분히 이해한 상태에서 조립하여 주십시오.
- 부품을 자를 때는 취급번호를 확인한 뒤 니퍼 등으로 깨끗이 잘라 주십시오. 칼을 이용하여 부품을 다듬고 자를 갈루 손을 다치지 않도록 세심한 주의를 기울여 주십시오.
- 작은 부품 귀뚜라미 팔레로 입에 넣지 마십시오. 잘못하여 삼킬 경우 질식 등의 위험이 있습니다. ● 자칫 막을 우려가 있으므로 3세 미만의 어린이에게는 절대로 주지 마십시오.
- 잘라낸 부품은 깨끗이 다듬어 조립하고 남은 쓰레기는 분리하여 잘 버려 주십시오. ● 가늠상 부득이하게 튀어나온 부분이 있을 수 있습니다. 취급 시 충분한 주의를 기울여 주십시오.
- 제품 및 부품이 포함된 비닐봉지는 개봉 후 즉시 어린이의 손에 닿지 않는 곳에 잘 버려 주십시오. 여기에 뒤집어쓰거나 얼굴을 닦을 경우 질식의 위험이 있습니다.
- 색칠 및 접착을 위하여 오일용 드로 및 접착제 등을 사용할 때에는 청곳을 열어 환기를 시키고 화기를 멀리하여 주십시오. 사용하고 남은 도료 및 접착제는 어린이의 손이 닿지 않는 곳에 잘 보관하여 주십시오.

- Before starting to assemble, read the instruction manual very carefully to understand well everything of the instructions.
- Before cutting a part off sprue, check the part number again and use proper tool such as nipper to cut it cleanly. Take care not to be hurt in use of modeling knife to cut or trim parts.
- Never put small parts in the mouth to avoid any danger of suffocation by accidentally swallowed ones. ● Never let children less than 3 years old have it to avoid any danger of biting it.
- The product may have some protruding parts for functional reasons and take care of handling it always.
- After cutting a part off sprue, trim it clearly to assemble and the wastes should be properly sorted to dispose.
- Plastic bags packed with the product and parts should be disposed in a proper place immediately to keep out of children to avoid any danger of suffocation by pulling it over head or putting it over hair.
- Before using modeling colors or cement, open windows to keep the room well ventilated and do not use near fire or flame. After using them, keep it a proper place out of children.

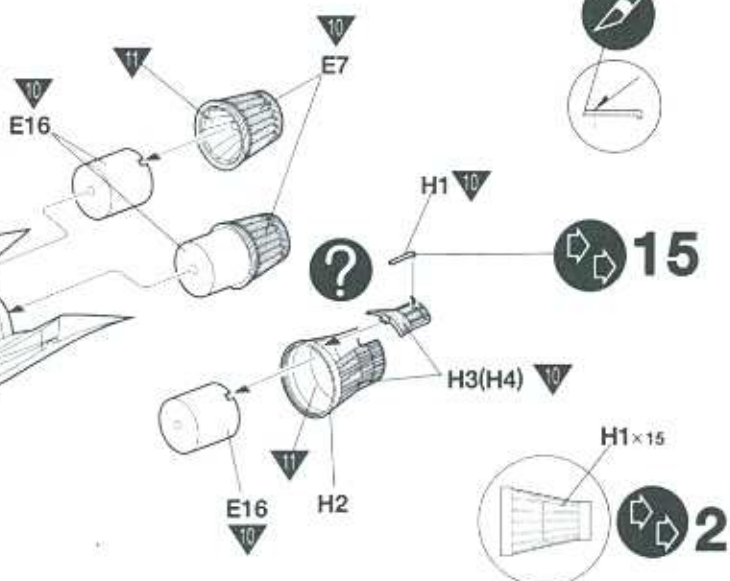
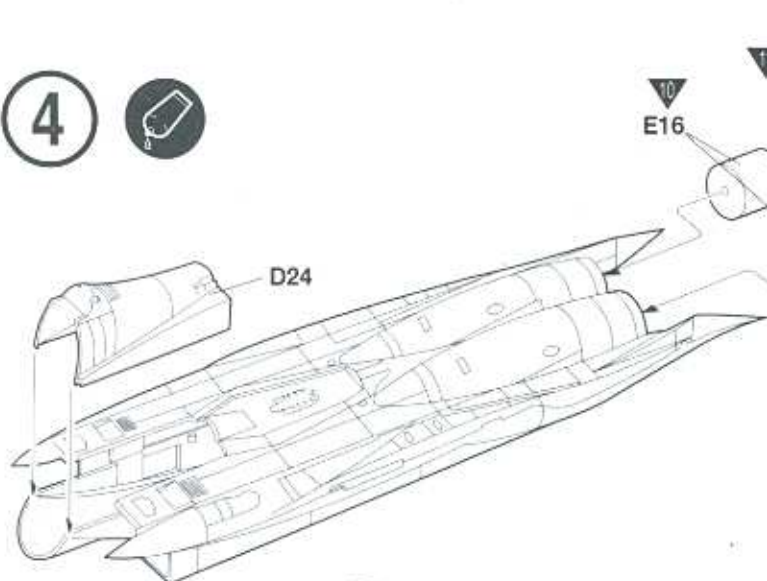


1	FLAT BLACK	MATTSCHWARZ	NOIR MAT	つや消しブラック	무광검정색	8	SILVER	SILBER	ARGENT	シルバー	은색
2	DARK GHOST GRAY	DUNKEL-SCHATTENGRAU	GRIS FANTÔME FONCÉ	다크고스트그레이	다크고스트 그레이	9	LIGHT GHOST GRAY	HELL-SCHATTENGRAU	GRIS FANTÔME CLAIR	라이트고스트그레이	라이트고스트 그레이
3	YELLOW	GELB	JAUNE	イエロ	유광 노색	10	METALLIC GRAY	METALLGRAU	GRIS MÉTAL	메탈릭그레이	금색
4	GREEN	GRÜN	VERT	グリーン	유광 녹색	11	FLAT WHITE	MATTWEIß	BLANC MAT	つや消しホワイト	무광 흰색
5	KHAKI GREEN	KHAKI GRÜN	VERT KHAKI	카키그린	카키 그린	12	LIGHT BROWN	HELLBRAUN	BRUN CLAIR	라이트브라운	라이트 브라운
6	AIRCRAFT GRAY	FLUGZEUGGRAU	GRIS AVION	에어크라프트그레이	에어크라프트 그레이	13	OLIVE DRAB	BRÄUNLICH	VERT OLIVE	올리브드라브	국방색
7	WHITE	WEIß	BLANC	ホワイト	유광 흰색	14	RED	ROT	ROUGE	레드	유광 빨강색

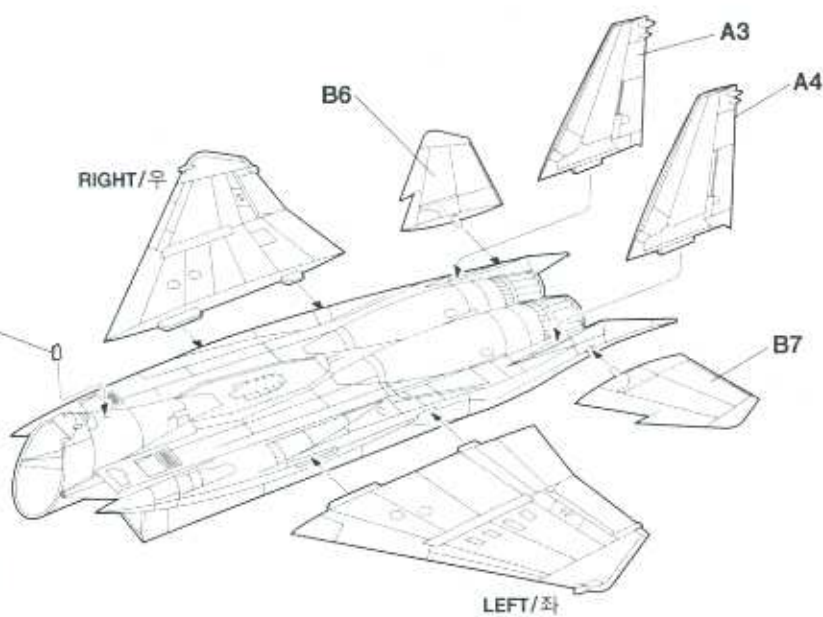
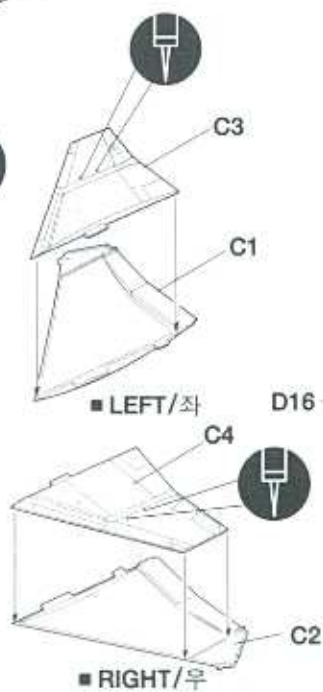
3



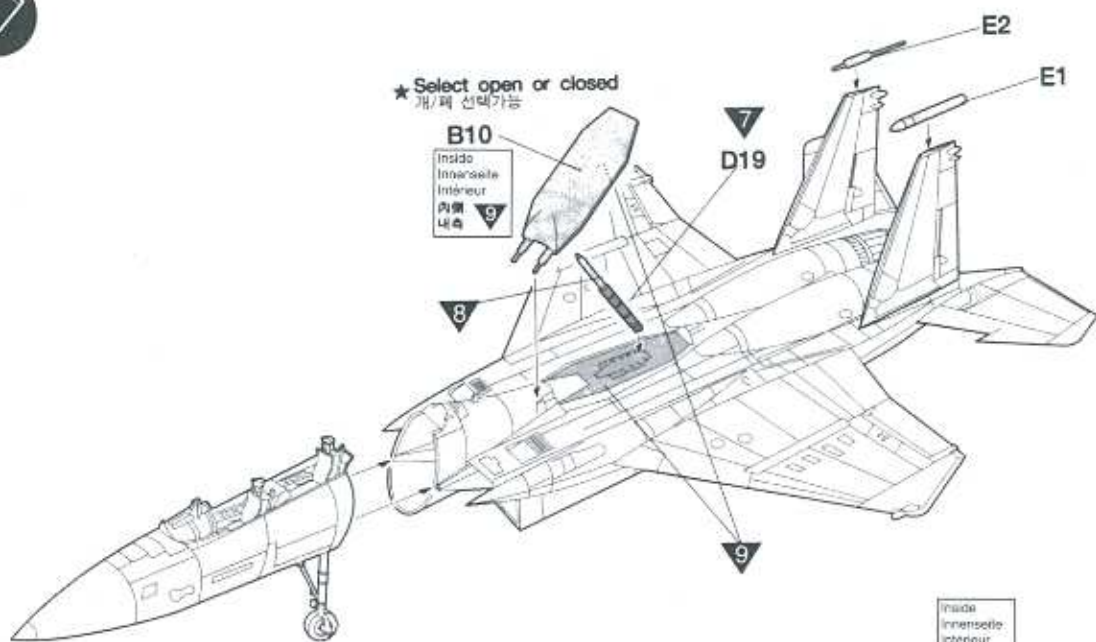
4



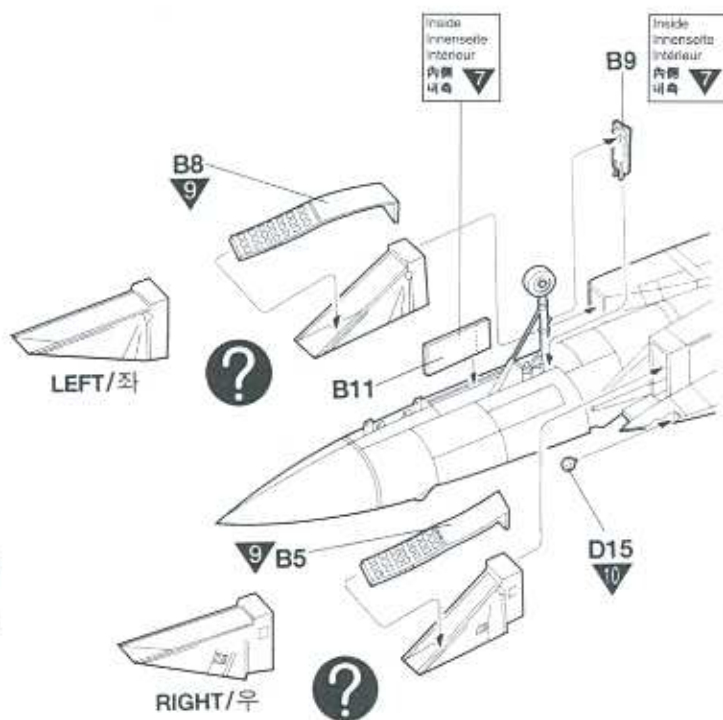
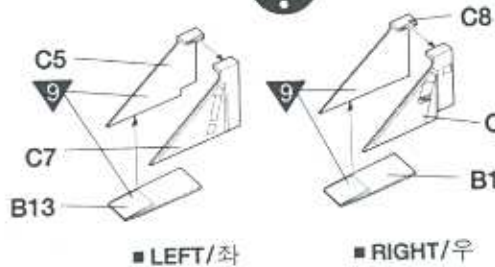
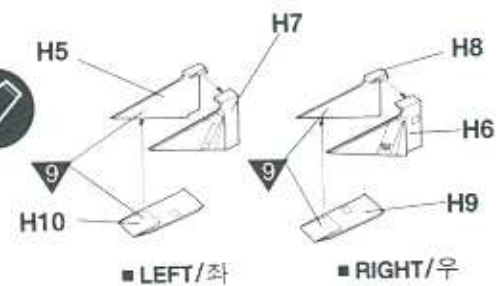
5



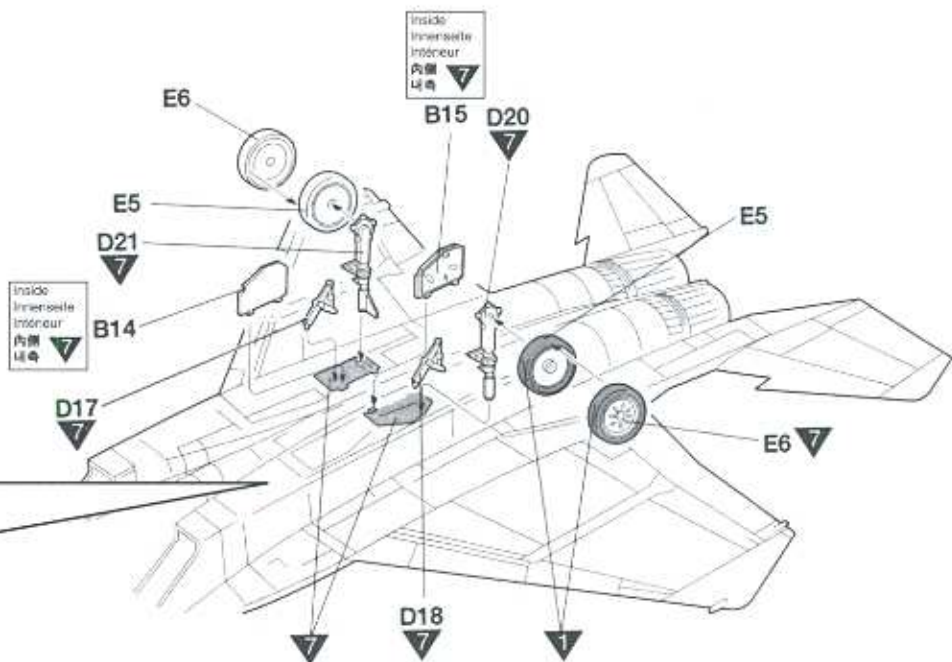
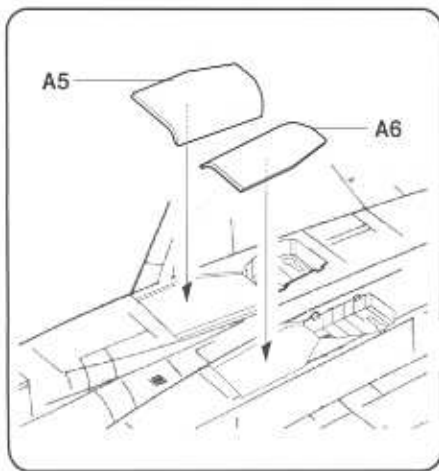
6



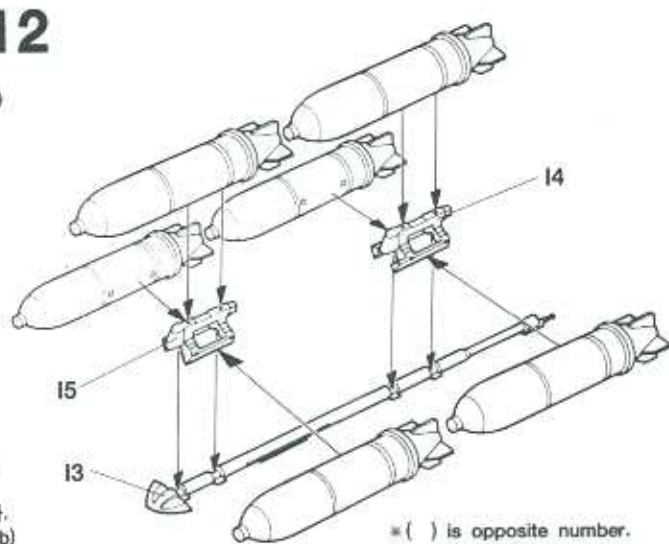
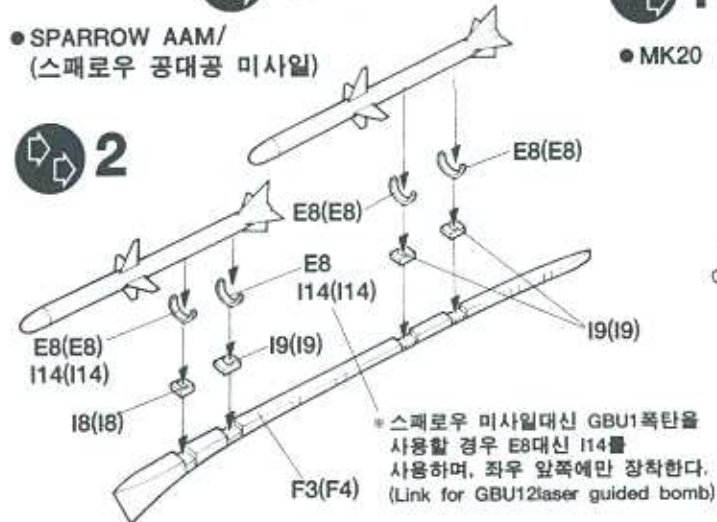
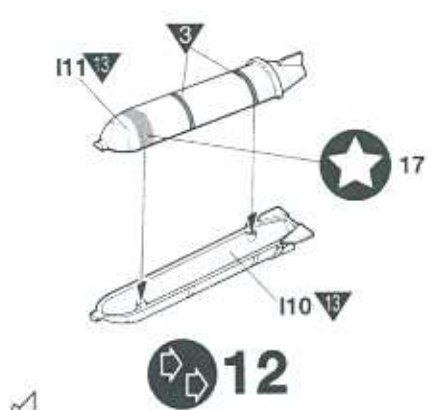
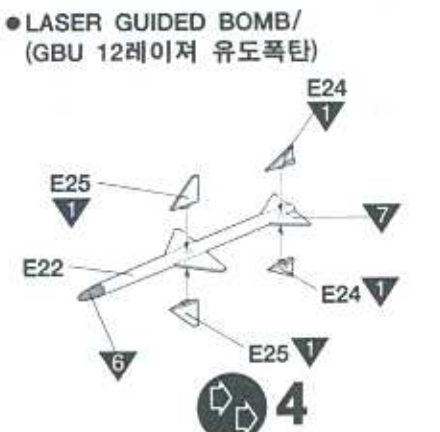
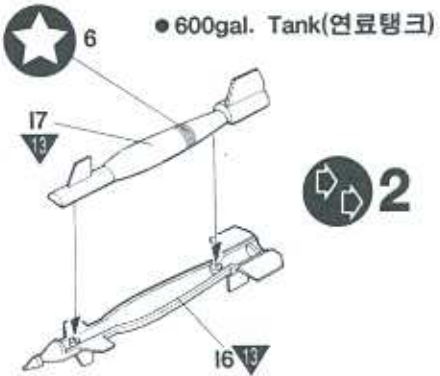
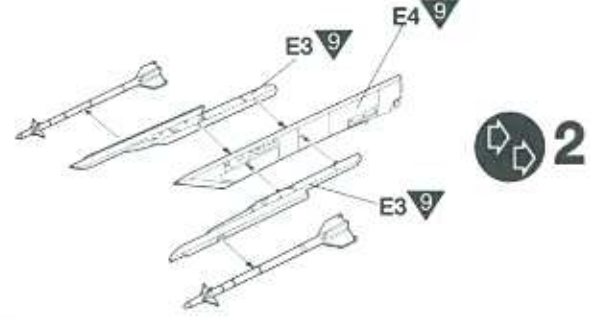
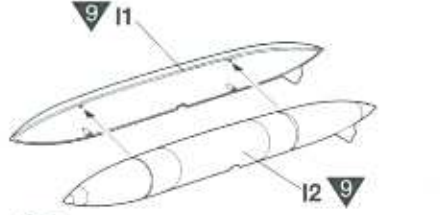
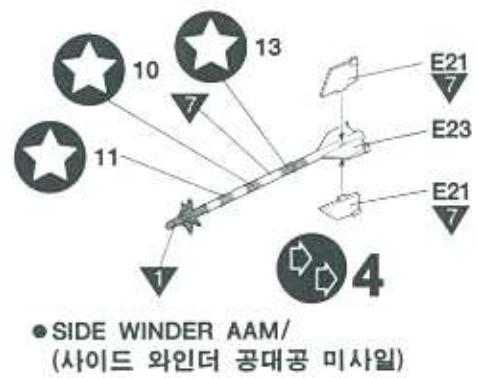
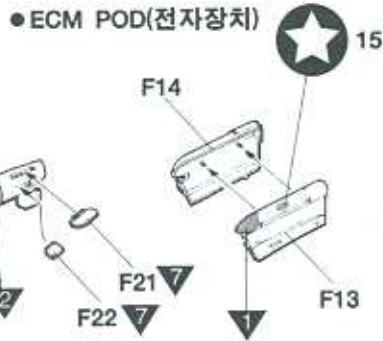
7



8

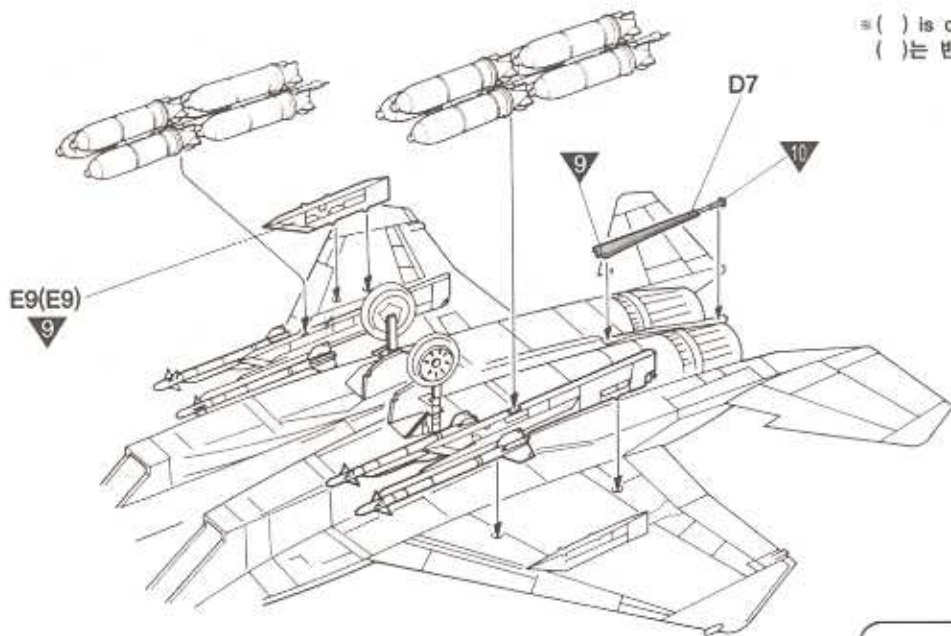


9



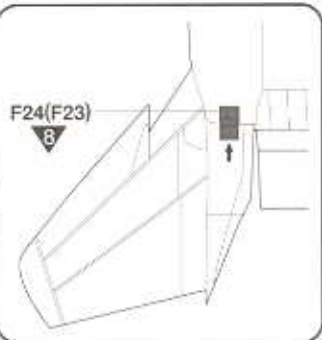
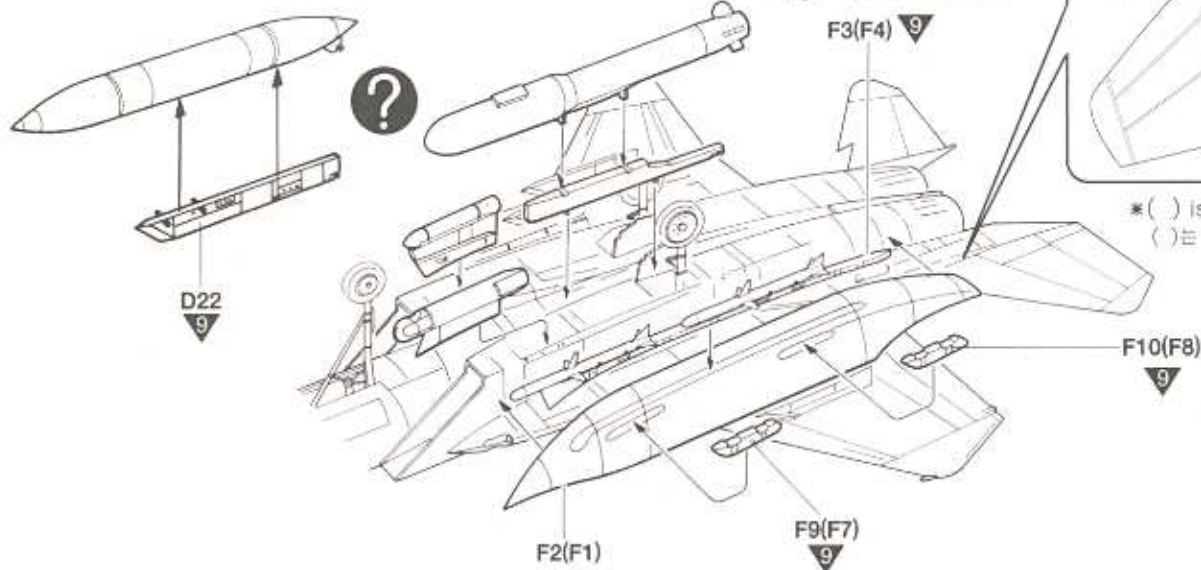
* { } is opposite number.
()는 반대측 번호입니다.

10



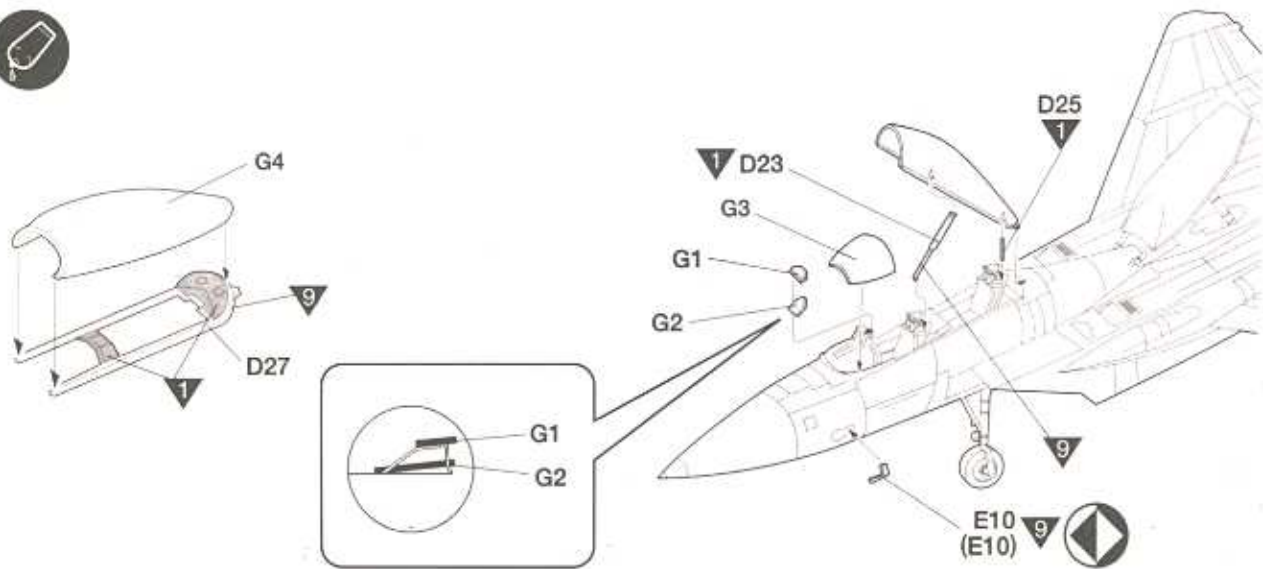
* () is opposite number.
 ()는 반대측 번호입니다.

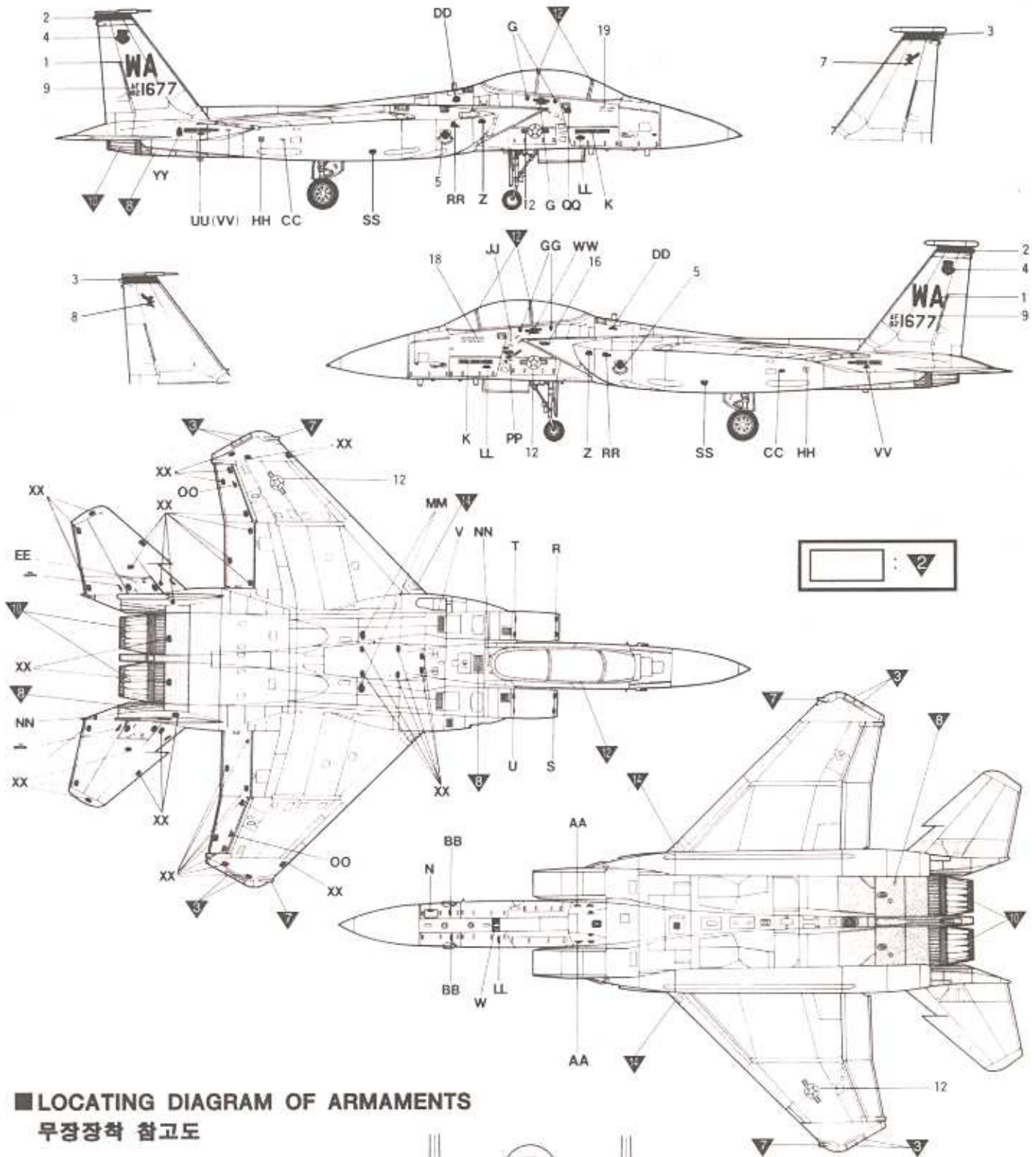
11



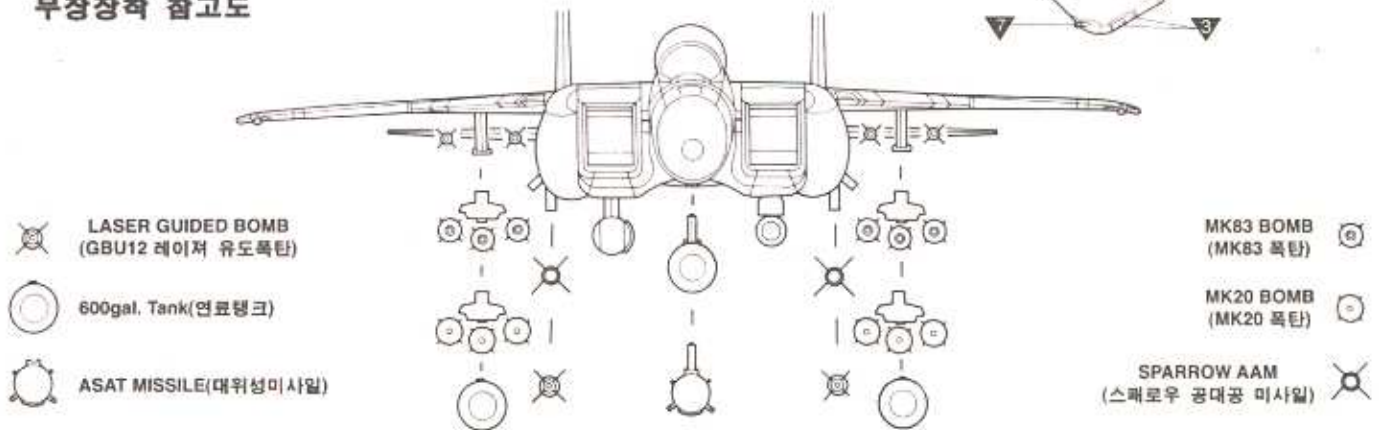
* () is opposite number.
 ()는 반대측 번호입니다.

12



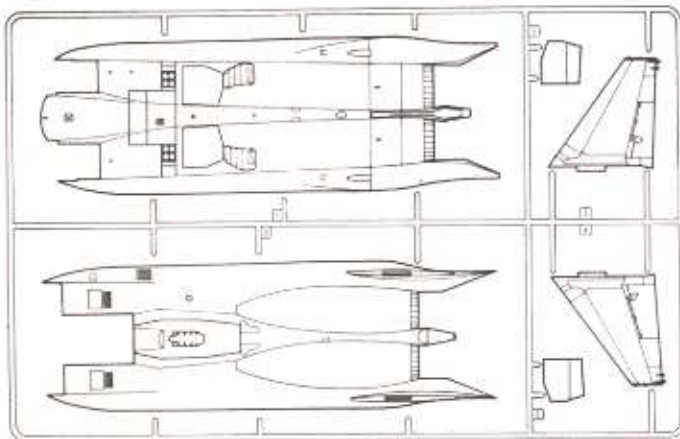


LOCATING DIAGRAM OF ARMAMENTS
무장장착 참고도

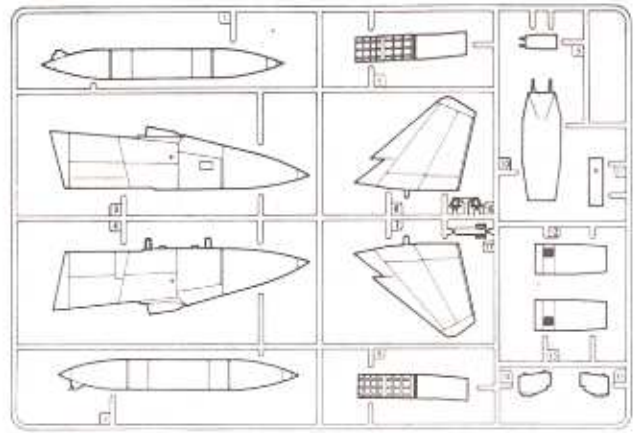


Parts Locating Diagram 부품도

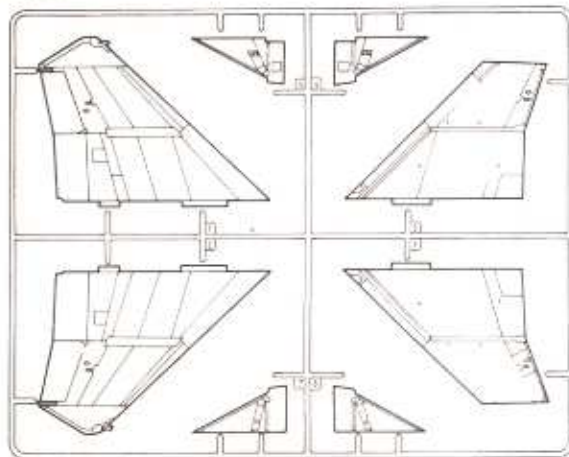
A



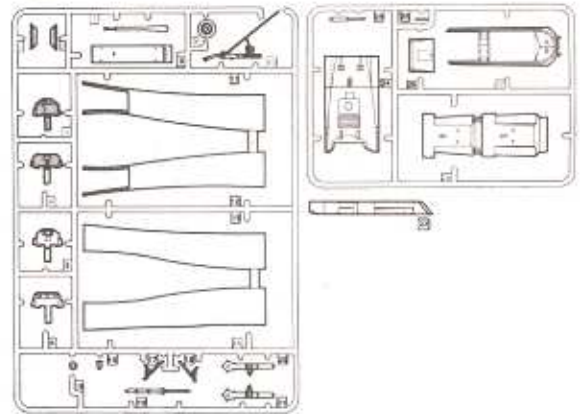
B



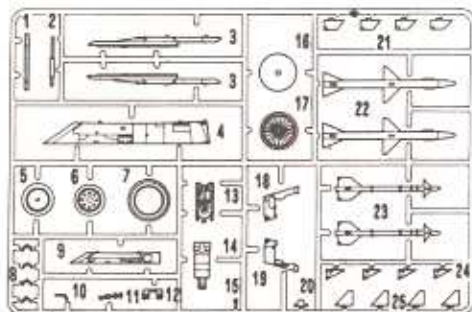
C



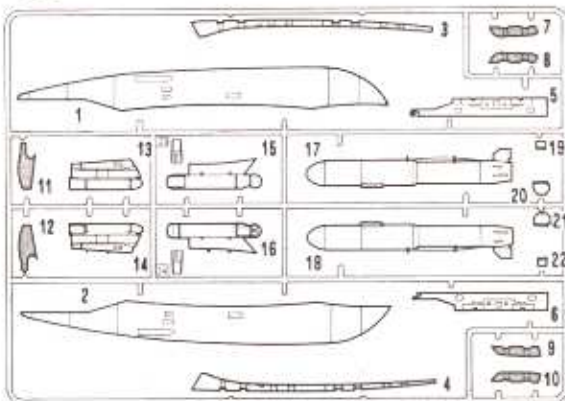
D



E X2



F

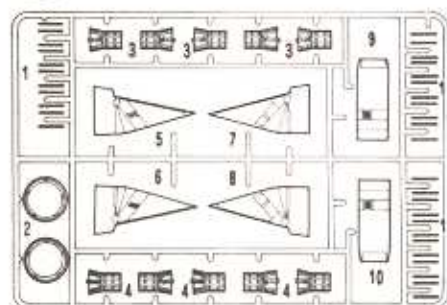


G

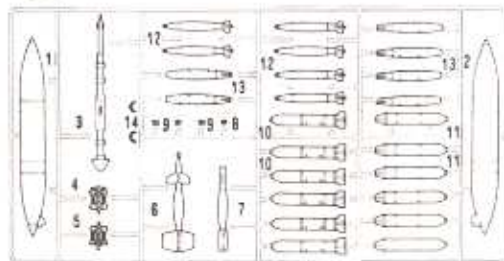


■ Crystal Clear/투명 x1

H



I X2



● Decal/진사지

● Unused parts/불필요 부품
B1, B2, D1, D2, D5, D6, F11, F12, G5, G6, G7, 11X1, 12X1

ACADEMY HOBBY MODEL KITS

ACADEMY ACADEMY PLASTIC MODEL CO., LTD.
521-1, Tongmyong-dong, Ulsanbuk-do, Gyeongbuk-do, Korea
고객문의 010-980-333-7000