



Oil Tanker „GLASGOW“

Der Öltanker „Esso Glasgow“ gehört dem von Esso entwickelten T2-Typ an. Der T2 wurde von der US Maritime Commission übernommen, um ein Defizit an Tonnage zu kompensieren (1936). Insgesamt 520 Schiffe des Typs T2 wurden in zwei Versionen gebaut, der T2-SE-A1 (mit insgesamt 476 Stück) und der T2-SE-A2 (mit einer Gesamtzahl von 44 Schiffen). Der „Esso Glasgow“ gehört zur Variante T2-SE-A1. Eine 6.600 PS starke Dampfturbine trieb einen Generator an, der einen direkt mit dem Propellerschaft verbundenen Elektromotor speiste. Obwohl dieser Schiffstyp in aller Eile „zusammengeschustert“ war, hielten die Schiffe manchmal sehr lange Zeit und blieben in einigen Fällen über 40 Jahre im Einsatz. Die Version T2 war leicht zu erkennen am nach hinten geneigten, mit einer Kappe versehenen Schornstein, der hohen und schmalen Mittschiffs-Akkommodation, den auf Deck stehenden Großmasten und den großen Bullaugenfenstern der Brücke. Diese Tanker transportierten Öl, Benzin und andere Raffinerieprodukte von den Esso-Raffinerien Fawley und Milford Haven in England zu den zahlreichen von Esso-eigenen Lagereinheiten, die rund um die Küste Großbritanniens verteilt waren.

Maße:	
Länge über alles:	160,93 m
Gesamtschiffslänge:	153,62 m
größte Schiffsbreite:	20,76 m
Tiefgang:	11,94 m
Verdrängung:	21.926 t
Brutto-Tonnage:	10.821 t
Netto-Tonnage:	6.292 t
Ladevermögen:	zwischen 16.289 t und 16.556 t
Geschwindigkeit:	ungefähr 15 Knoten/Stunde.

Oil Tanker „GLASGOW“

The „Esso Glasgow“ oiltanker is one of the T2 types originally designed by Esso. The T2 was adopted by the US Maritime Commission to make up for a shortfall in tonnage (1936). A total of 520 T2's had been built in 2 types, the T2-SE-A1 (in total 476 ships) and T2-SE-A2 (in total 44 ships). The „Esso Glasgow“ is a T2-SE-A1 type. She was equipped with a steam turbine engine of 6600 HP driving a generator which fed an electro motor directly coupled to the propeller shaft. Despite the so-called „jerry-building“ of these speedy built ships they sometimes lasted for a very long time, several traded for more than 40 years. The T2's were easily recognized by a distinctive raked cowl-topped funnel, high short midships' accommodation, tall on-deck masts and large portholes for the wheelhouse windows. The tankers carried cargoes of oil, gasoline and other refined products. The „Esso Glasgow“ carried products from the Esso refineries at Fawley and Milford Haven in England to the many storage installations owned by the Esso company around the coasts of Great Britain.

Her dimensions were:	
length overall:	160.93m
length between the perpendiculars:	153.62 m
beam:	20.76 m
draft:	11.94 m
Her displacement was	21.926 tons
gross tonnage:	10.821 tons
nett tonnage:	6292 tons
deadweight:	between 16.289 and 16.556 tons.
Speed:	abt 15 knots per hour.

Form hergestellt und in Eigentum von Revell GmbH & Co. KG/Revell Monogram Inc. **Widerrechtliche Nachahmungen werden gerichtlich verfolgt.**
Ce produit est propriété de la société Revell GmbH & Co. KG/Revell Monogram Inc. Toute utilisation ou duplication frauduleuse sera l'objet de poursuites en justice.
Modelado y en propiedad de Revell GmbH & Co. KG/Revell Monogram Inc. Imitaciones ilícitas serán perseguidas por la ley.
Forma prodotta dalla Revell GmbH & Co. KG/Revell Monogram Inc. è di proprietà della stessa impresa, la quale procederà legalmente contro ogni imitazione abusiva.
Modell von Revell GmbH & Co. KG/Revell Monogram Inc. verbleibt in ihrem Eigentum. Nachahmung ist ausdrücklich untersagt.
Formen er produceri og i besiddelse af Revell GmbH & Co. KG/Revell Monogram Inc. Efterligningsten tilladtes vil bli gæstret for retslig forfølgelse.
Produkcja i prawa własności firmy Revell GmbH & Co. KG/Revell Monogram Inc. Nielegalne podrobienie jest zabronione pod odpowiedzialnością sądową.
Model, Revell GmbH & Co. KG/Revell Monogram Inc. firmasının mülkiyetinde imal edilmiştir. Kanunen aykırı taklitler mahkemeye karşı edilecektir.
A forma előállítása és a tulajdonjoga bírkozza a Revell GmbH & Co. KG/Revell Monogram Inc. A jogellenes utazásokat és hamisítványokat bírósági útdíjok, ítéletek.

Modell manufactured by and property of Revell GmbH & Co. KG/Revell Monogram Inc. (legal imitation are subject to prosecution).
Vorm vervaardigd door en eigendom van Revell GmbH & Co. KG/Revell Monogram Inc. **Orechtermatige nabootsingen worden gerechtelijk vervolgd.**
Forma prodotta dalla Revell GmbH & Co. KG/Revell Monogram Inc. Copia non autorizzata senza permesso giuridicamente come determinato dalla legge.
Modellen tillagda av och tillhör Revell GmbH & Co. KG/Revell Monogram Inc. All kopiering utom den lagligen är uttryckligen förbjuden.
Formen er fremstillet af Revell GmbH & Co. KG/Revell Monogram Inc. som oplyst her ejendommeligt. Lovstridige efterligninger forfølges.
Modela autorizovana i vlasnosti sobremennosti firmi Revell GmbH & Co. KG/Revell Monogram Inc. Protivovlasnoe podrobienie opredelennoe v sudbenom poruke.
Modeli sarkazakodottak és tulajdonja egy vállalkozásnak, Revell GmbH & Co. KG/Revell Monogram Inc. Öt parafázisok juttatása és szerkesztése törvénytelen.
Forma je proizvedena in je vlasništvo Revell GmbH & Co. KG/Revell Monogram Inc. a je jej vlastničin. Profi nezobznanim napodobitvam se bude postopovost soodni ostetu.
Forma je proizvedena in je vlasništvo Revell GmbH & Co. KG/Revell Monogram Inc. Neovlašćenie kopiranja budo pravno kažnjivo.

Benötigte Farben / Used Colors

Benötigte Farben
Required colours

Peintures nécessaires
Benötigte Kleuren

Peinturas necesarias
Tintas necessárias

Colori necessari
Använda färger

Tarvittavat värit
Du trenger følgende farger

Nødvendige farger
Необходимые краски

Potrzebne kolory
Ανατόμενα χρώματα

Gerekli renkler
Potřebné barvy

Szükséges színek.
Potrebne barve

A

weiß, seidenmatt 301
white, silky-matt
blanc, satiné mat
wit, zijdemat
blanco, mate seda
branco, fosco sedoso
bianco, opaco seta
vit, sidenmatt
valkoinen, silkinhimmeä
hvit, silkematt
белый, шелковисто-матовый
biały, jedwabisto-matowy
λευκό, μεταξωτό ματ
beyaz, ipek mat
bílá, hedvábně matná
fehér, selyemmatt
bela, svila mat

B

schwarz, seidenmatt 302
black, silky-matt
noir, satiné mat
zwart, zijdemat
negro, mate seda
preto, fosco sedoso
nero, opaco seta
svart, sidenmatt
musta, silkinhimmeä
sort, silkematt
чёрный, шелковисто-матовый
czarny, jedwabisto-matowy
чёрно, μεταξωτό ματ
siyah, ipek mat
černá, hedvábně matná
fekete, selyemmatt
črna, svila mat

C

holzbraun, seidenmatt 382
wood brown, silky-matt
brun bois, satiné mat
houbraun, zijdemat
marrón madera, mate seda
castanho madeira, fosco sedoso
marrone legno, opaco seta
träbrun, sidenmatt
puunruskea, silkinhimmeä
träbrun, silkematt
braun, silkematt
дровяно-коричневый, шелк-матовый
drevedbrøu, jedwabisto-matowy
κοφέ ξύλου, μεταξωτό ματ
odum kahverengisi, ipek mat
hnědá barvy dřeva, hedvábně mat.
fabarna, selyemmatt
drevo plava, svila mat

D

laubgrün, seidenmatt 364
leaf green, silky-matt
vert feuille, satiné mat
bladgrøn, zijdemat
verde follaje, mate seda
verde gaio, fosco sedoso
verde foglia, opaco seta
lövgrün, sidenmatt
lehdenvihreä, silkinhimmeä
løvgrøn, silkematt
laubgrün, silkematt
лиственный-зеленый, шелк-матовый
zielony liściasty, jedwabisto-matowy
πρόλινο φυλλώματων, μεταξ. ματ
yaprak yeşili, ipek mat
zelená jako listi, hedvábně matná
lombzöldi, selyemmatt
list zelena, svila mat

E

beige, seidenmatt 314
beige, silky-matt
beige, satiné mat
beige, zijdemat
beige, mate seda
beige, fosco sedoso
beige, opaco seta
beige, sidenmatt
beige, silkinhimmeä
beige, silkematt
беж, шелковисто-матовый
beżowy, jedwabisto-matowy
μπεζ, μεταξωτό ματ
bej, ipek mat
béžová, hedvábně matná
bézs, selyemmatt
sionova kost, svila mat

F

ziegelfrot, matt 37
reddish brown, matt
rouge tuile, mat
dägarrot, mat
rjöö ledriflo, mate
vermelho tijlo, fosco
rosso mattone, opaco
tegelródt, matt
tilienpunainen, himmeä
teglródt, mat
tegelródt, matt
красно-красный, матовый
ceglasty, matowy
κόκκινο τουβάου, ματ
tűzla kirmizisi, mat
ohivová červená, matná
tégglavörös, matt
opeka rdeča, mat

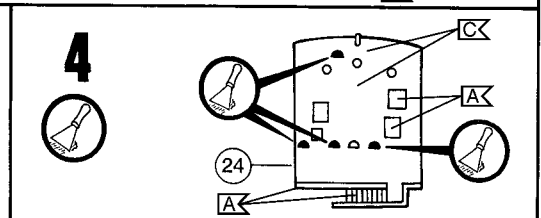
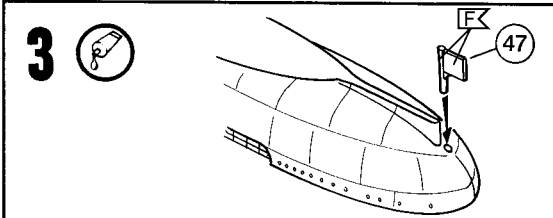
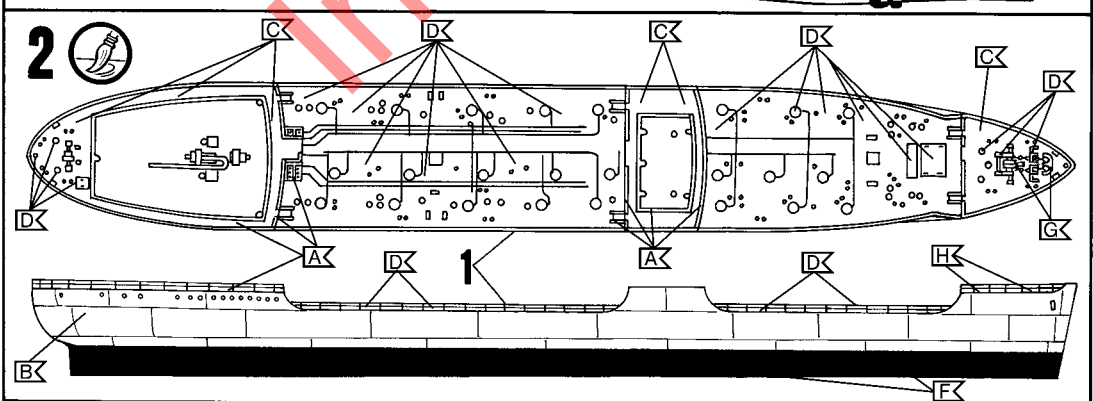
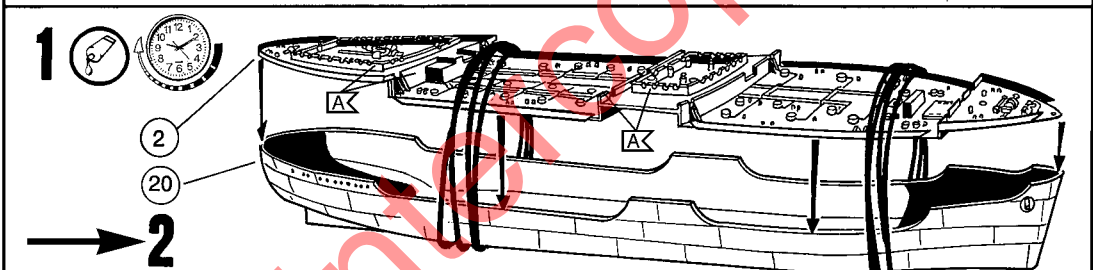
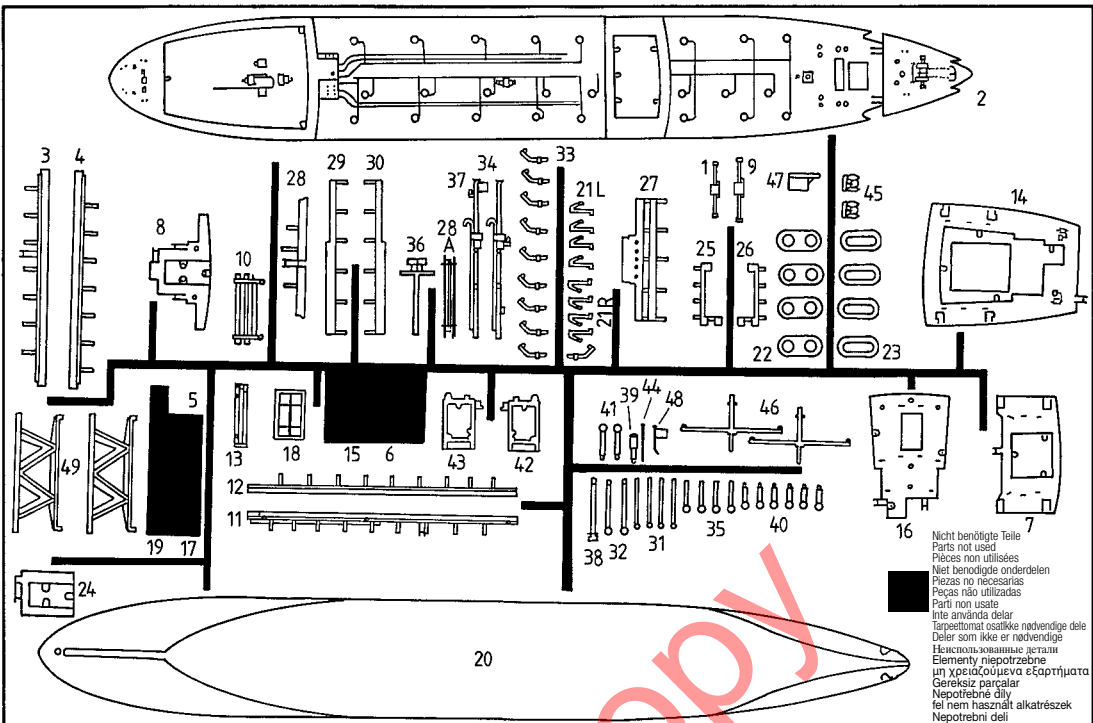
G

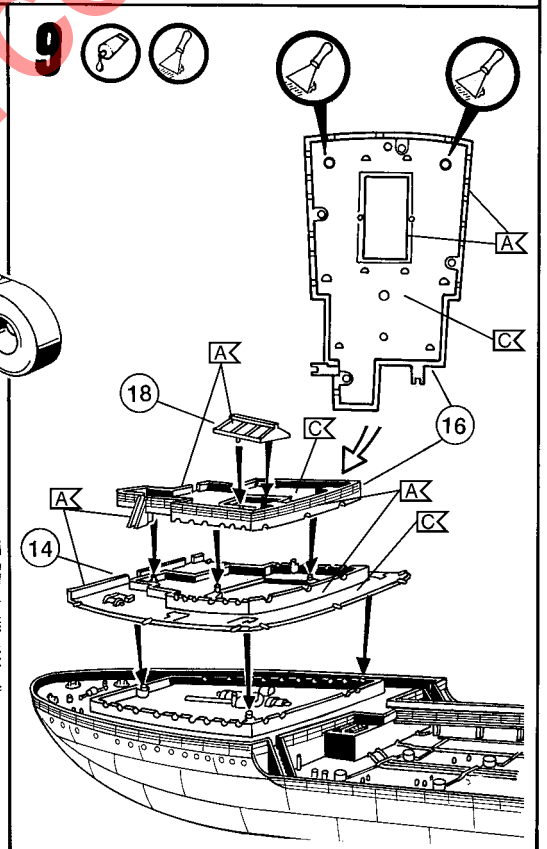
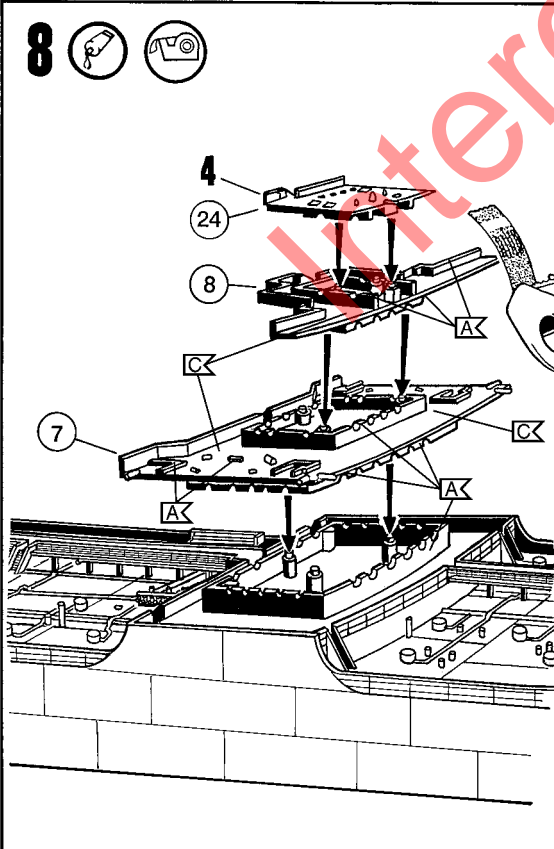
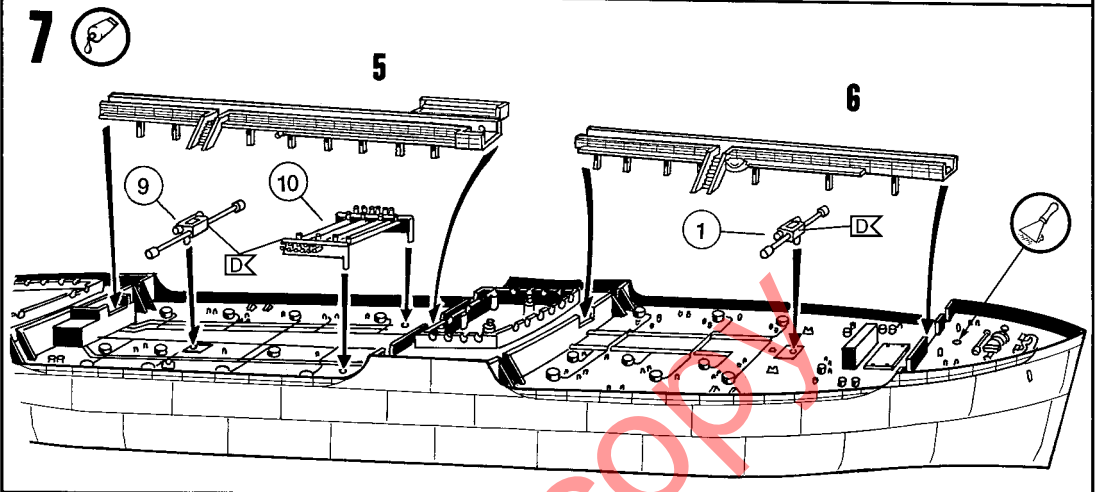
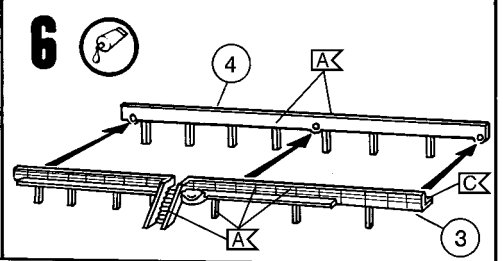
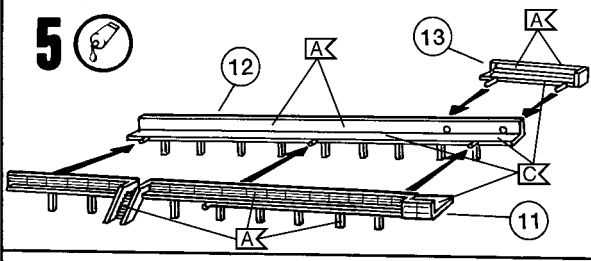
anthrazit, matt 9
anthracite grey, matt
anthracite, mat
antraciet, mat
antracita, mate
antracite, fosco
antracite, opaco
antracit, matt
antrasiti, himmeä
koksgrå, mat
antrasit, matt
антрацит, матовый
antracyt, matowy
ανθρακί, ματ
antraski, mat
antracit, matná
antracit, matt
tamno siva, mat

H

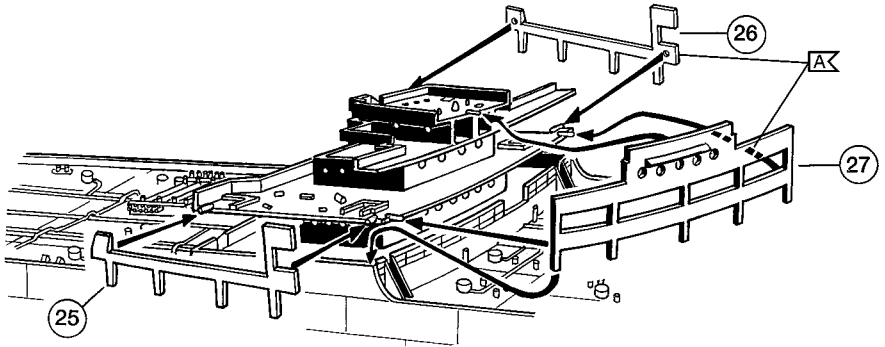
mausgrau, matt 47
mouse grey, matt
gris souris, mat
muisgrjs, mat
gris ratin, mate
cinzento pardo, fosco
grigio topo, opaco
müsgrå, matt
hiirenharma, himmeä
müsgrå, mat
müsgrå, matt
мышьяно-серый, матовый
myszaty, matowy
үркү погыткю, mat
fare grisi, mat
myši šedá, matná
egérszürke, matt
miše siva, mat

Intercopy

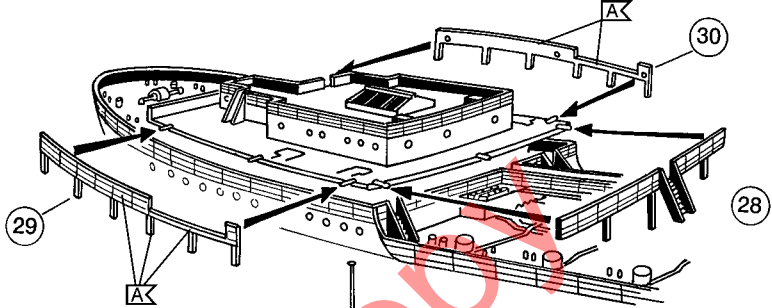




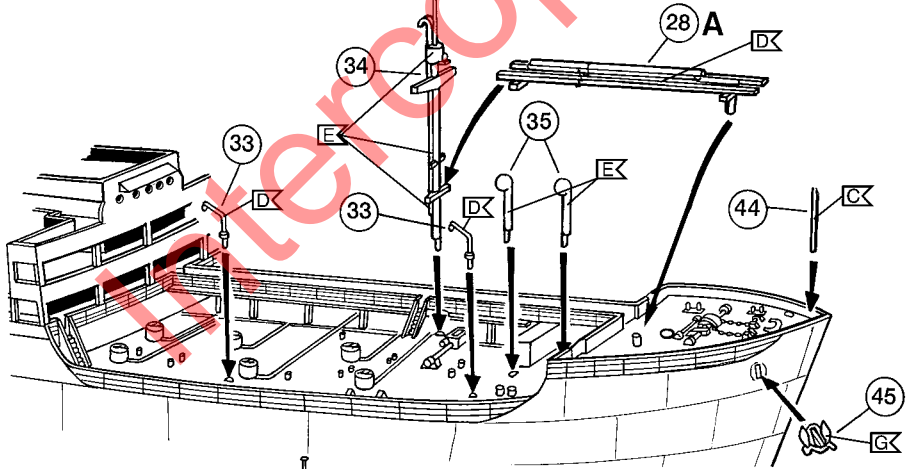
10 



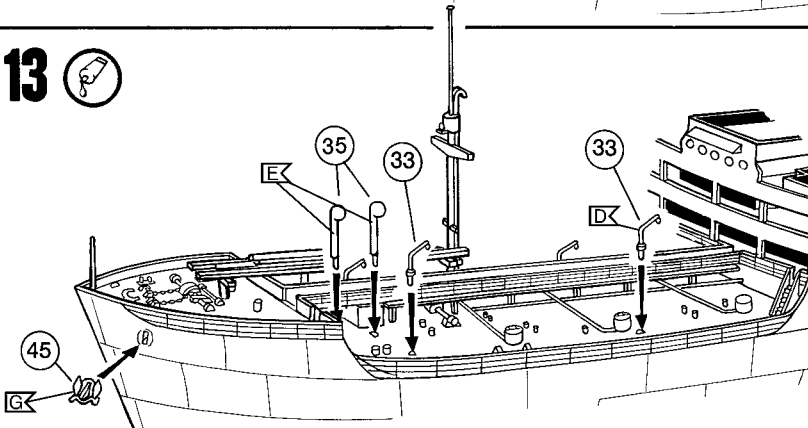
11 



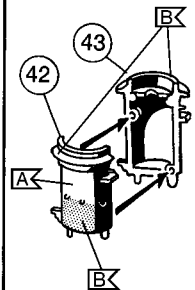
12 



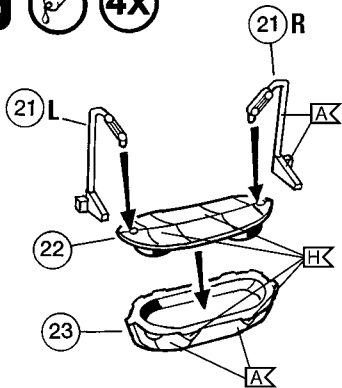
13 



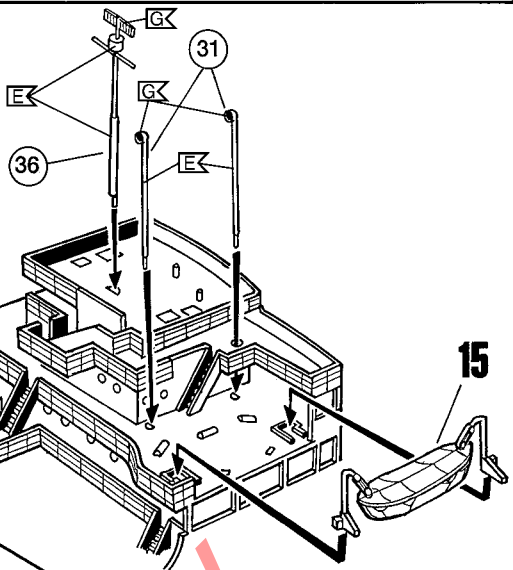
14 



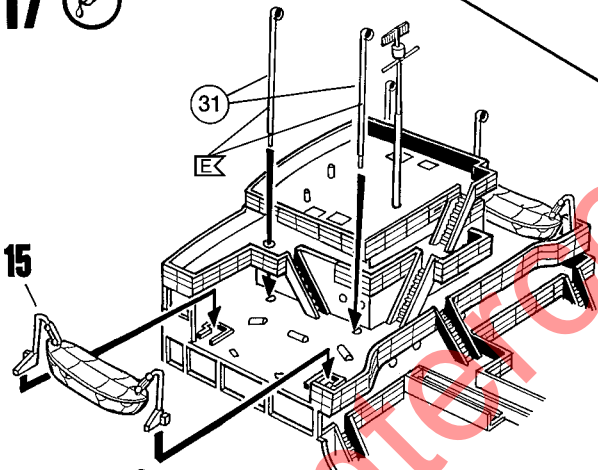
15  **4x**



16 

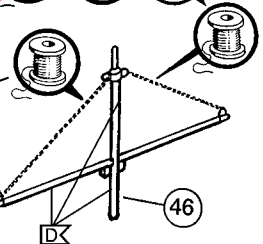


17 

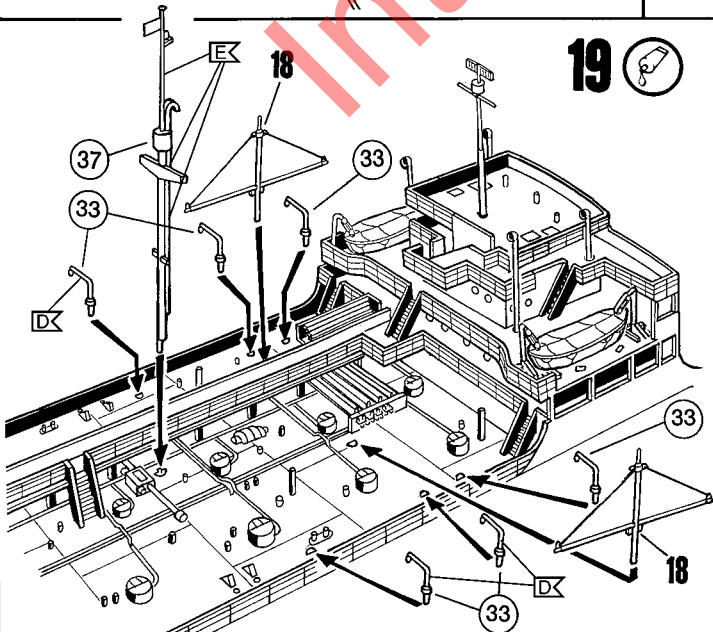


18   **2x** 

Nicht enthalten
 Not included
 Non forniti
 Behoort niet tot de levering
 Não incluido
 Non compresi
 Não incluido
 Ikke medsendt
 Ingår ej
 Ikke inkluderet
 Eivoli sisälly
 Δεν συμπεριλαμβάνεται
 He sovrakittes
 Nem tartalmazza
 Nie zawiera
 Ni vsebovano
 Igersinde bulumamaktadır
 Neni obsazeno



19 



20 

