

1:72

Истребитель МиГ-29 тип 9-13
Fighter MiG-29 type 9-13 Fulcrum



RUS

Всеполодный фронтовой истребитель ОКБ Микояна МиГ-29 считается одним из лучших в мире боевых самолетов.

МиГ-29 самолет четвертого поколения выполненный по интегральной компоновке обладает отличной аэродинамикой, сверхзвуковыми скоростями и великолепной маневренностью. Он имеет мощное вооружение позволяющее уверенно поражать любую воздушную или наземную цель. По возможности ведения ближнего воздушного боя МиГ-29 превосходит все находящиеся в настоящее время на вооружении истребители аналогичного класса.

По классификации НАТО МиГ-29, присвоено кодовое обозначение "Fulcrum" ("Фалькрам").

ОСНОВНЫЕ ТЕХНИЧЕСКИЕ ДАННЫЕ МиГ-29

Длина	17,32м
Размах крыла	11,36 м
Высота	4,73 м
Макс взлетный вес	18000 кг
Макс скорость	2,3 Маха
Дальность полета	2100 км
Практический потолок	17000 м
Двигатель	2x8340 кгс
	РД-33 С.К.Туманского
Эксплуатац. перегрузка	9 g
Вооружение	пушка ГШ-301, 2 УР Р-27Р до 6 УР Р-73 или Р-60М

GB

Mikoyan Experimental Designer Office allweather front fighter MiG-29 is one of the best fighter in the world. MiG-29 is the fighter of four generation executed under the integral layout of fuselage. MiG-29 has perfect aerodynamics, oversound speed, high maneuverability. It has powerful armament, which allows to destroy any air or ground targets. Whenever possible of conducting near air fight the MiG-29 surpasses all fighters, taking place now on arms of a similar class. According to NATO classification MiG-29 was assigned a code name "Fulcrum".

MAIN TECHNICAL DATA of MiG-29

Length	17,32 m
Wingspan	1136 m
Height	4,73 m
Max weight at takeoff	18000 kg
Max speed	Mach 2,3
Range	2100 km
Effective ceiling	17000 m
Engine	2x8340 kg-force
	Tumansky RD-33jets
Exploiting overload	9g
Armament	cannon GSH-301, 2 missiles R-27R, up to 6 missiles R 73



Склеить
Cement



Отрезать
Remove



Распаять
Heat



Повторить
Made it twice



Вариант
Optional



Не клеить Do not
cement



Симметрично
Symmetrically



Просверлить
Made hole

Производитель и его адрес ООО "ВОСТОЧНЫЙ ФОРПОСТ"

Россия, 103287 Москва, а/я 47 Тел /факс (095) 917-1268, E-mail express@1system.ru

Produced by EASTERN EXPRESS GROUP

Russia, 103287, PO BOX 47. Moscow. Tel /fax (095) 917-1268, E-mail express@1system.ru

ПЕРЕД СБОРКОЙ ПРОЧТИ!

Прежде чем приступить к сборке, изучите инструкцию и схему сборки. Детали от литников отделяйте осторожно острым ножом или кусачками. Номера деталей обозначены цифрами: 1,2,3... Литники в которых находятся детали, обозначены большими латинскими буквами: А,В,С... Для деталей, которые перед склеиванием необходимо покрасить, указан цвет краски: А,В,С... Склеюку модели производите полистирольным клеем ПС, СТИРОПЛАСТ или их зарубежным аналогами. Окраску модели производите нитроэмалями производства группы компаний "ВОСТОЧНЫЙ ЭКСПРЕСС", либо зарубежными эмалями HUMBROL, TAMIYA, или аналогичными.

ВНИМАНИЕ!

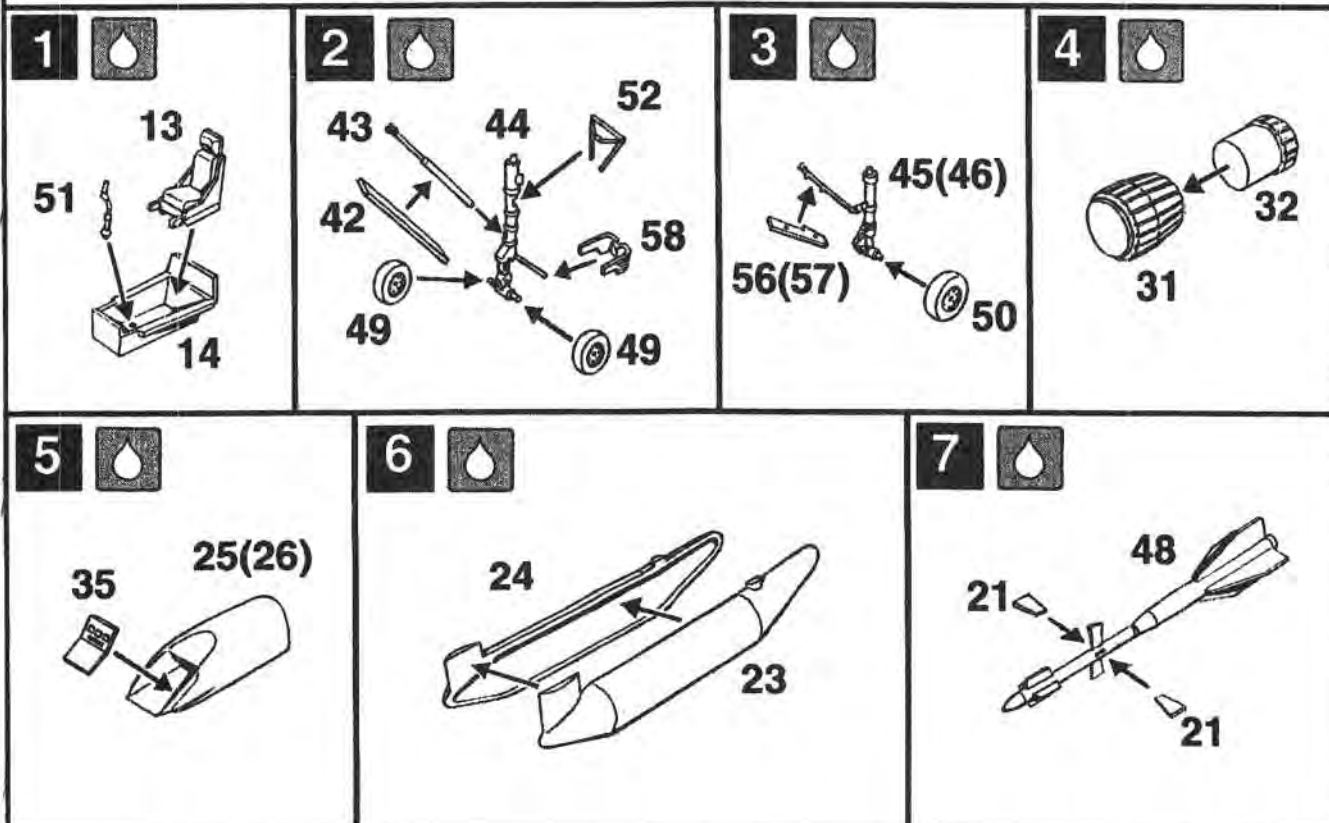
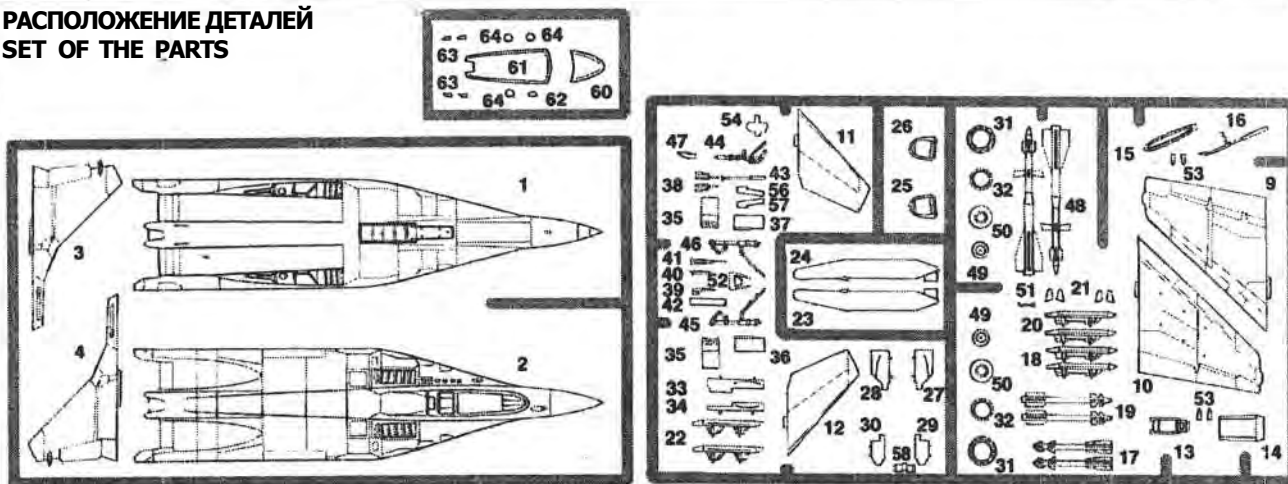
- Во избежание попадания мелких деталей в рот и дыхательные пути не давайте набор детям младше 3-х лет.
- Соблюдайте осторожность при работе с режущим инструментом.
- Набор клеем и красками не комплектуется.

ATTENTION - Useful advice:

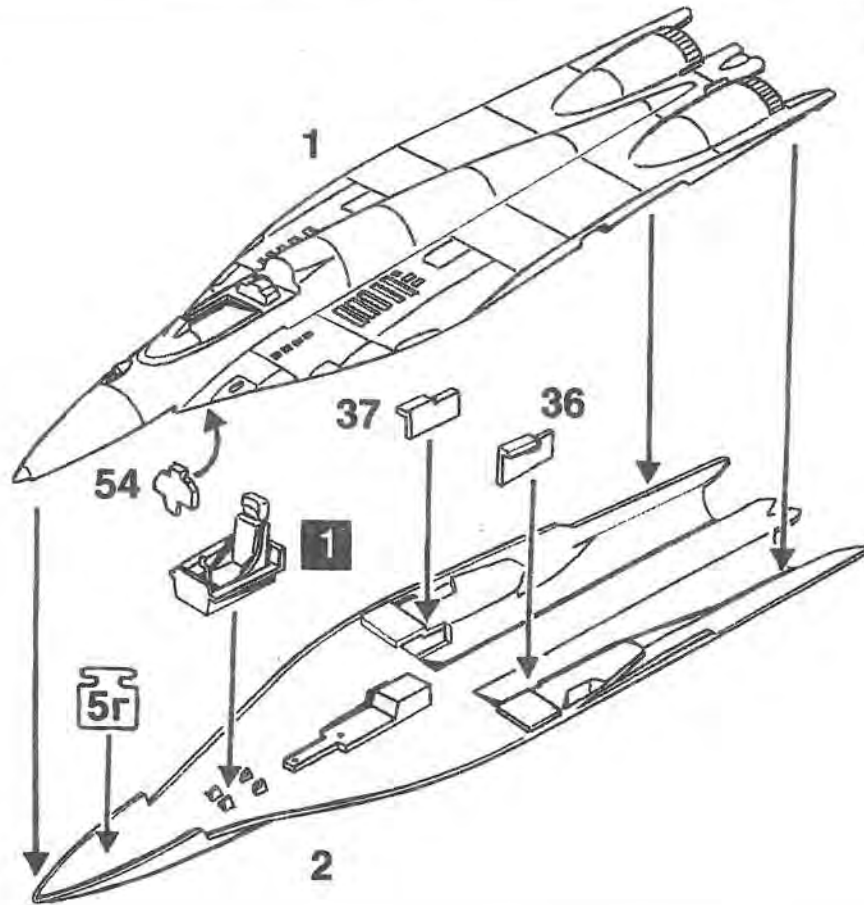
Read this instruction carefully prior to assembly. Remove parts from frame with a sharp knife or a pair of scissors and trim away excess plastic. Do not pull off parts, numbers of parts are marked figures: 1,2,3... Frames, in which the part is situated, are marked by capital letters: A,B,C. For parts, which should be painted before mounting, are given colors of paint: A, B, C... Use plastic cement ONLY!

CAUTION!

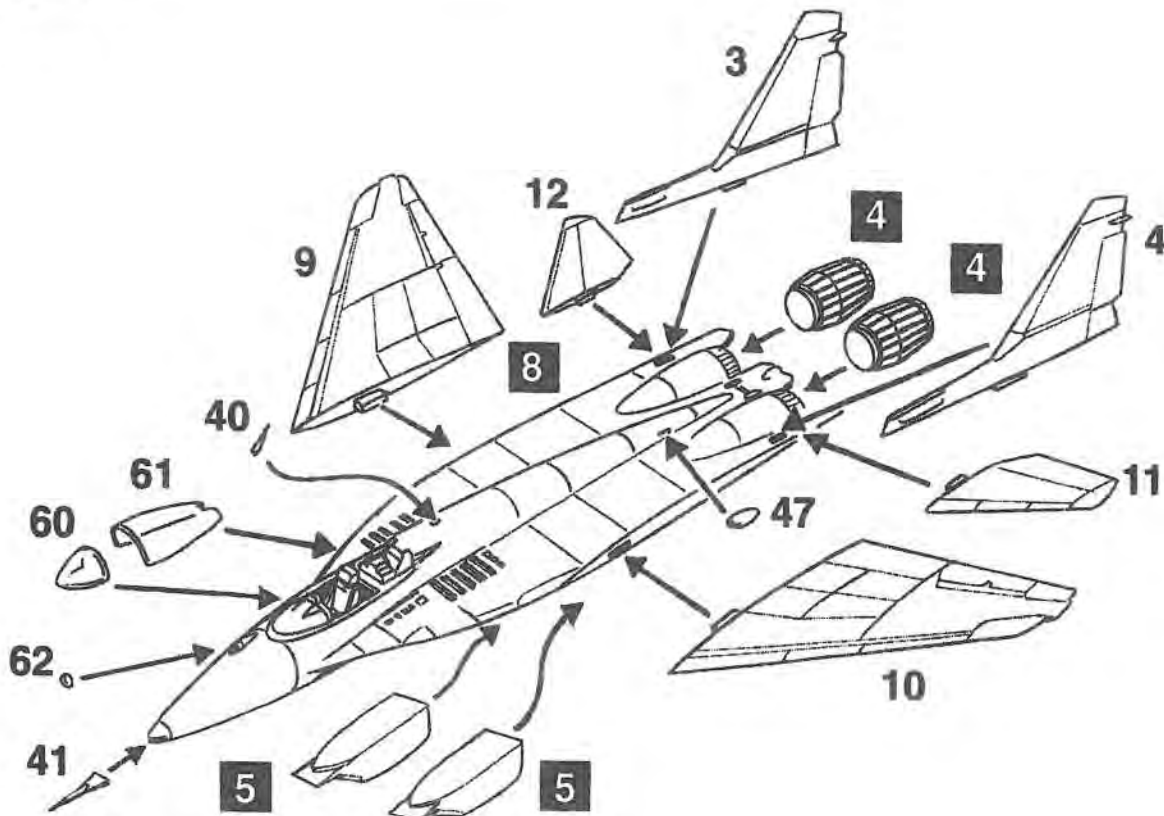
- Toy is not suitable for children under 3 years. Small parts may be swallowed or inhaled.
- When you use glue or paint, do not use near open flame, and use in well - ventilated room.
- Glue and paint are not included.

**РАСПОЛОЖЕНИЕ ДЕТАЛЕЙ
SET OF THE PARTS**


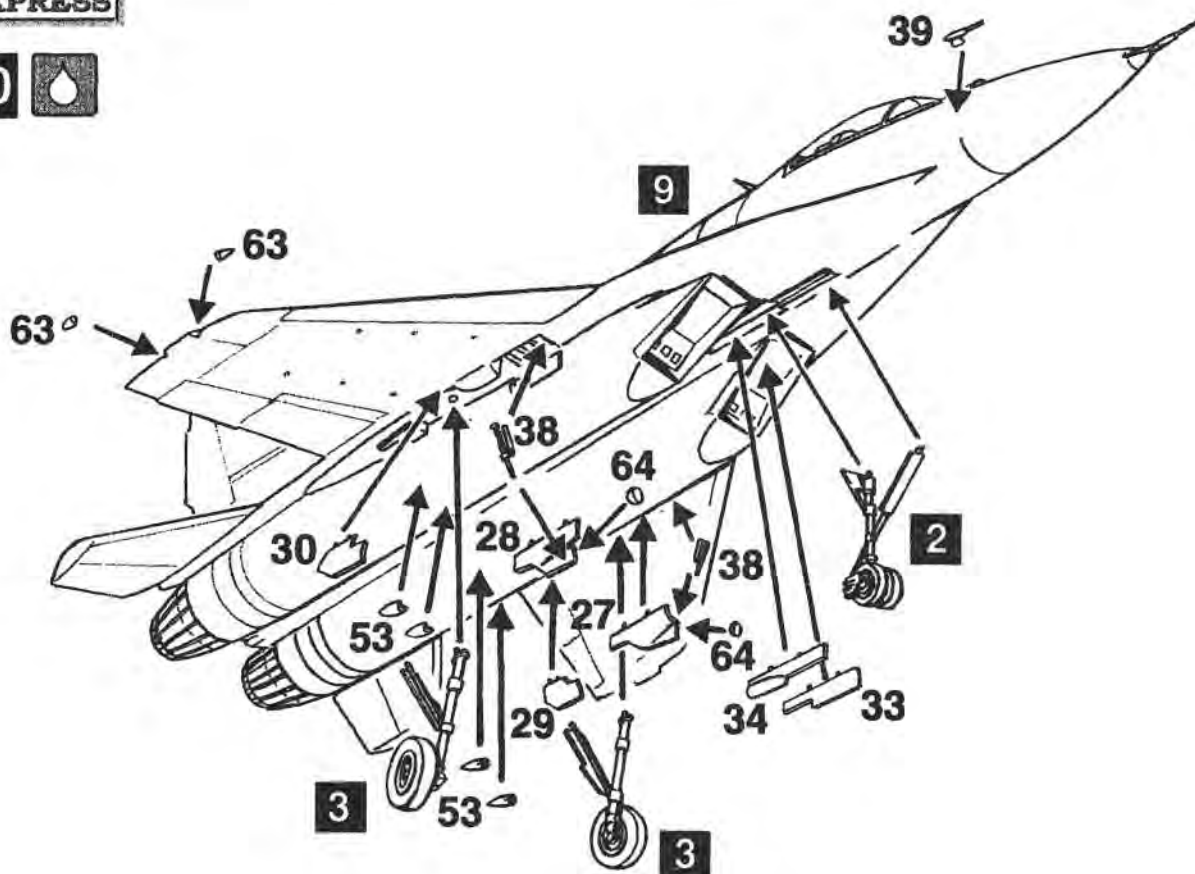
8



9



10 



11 

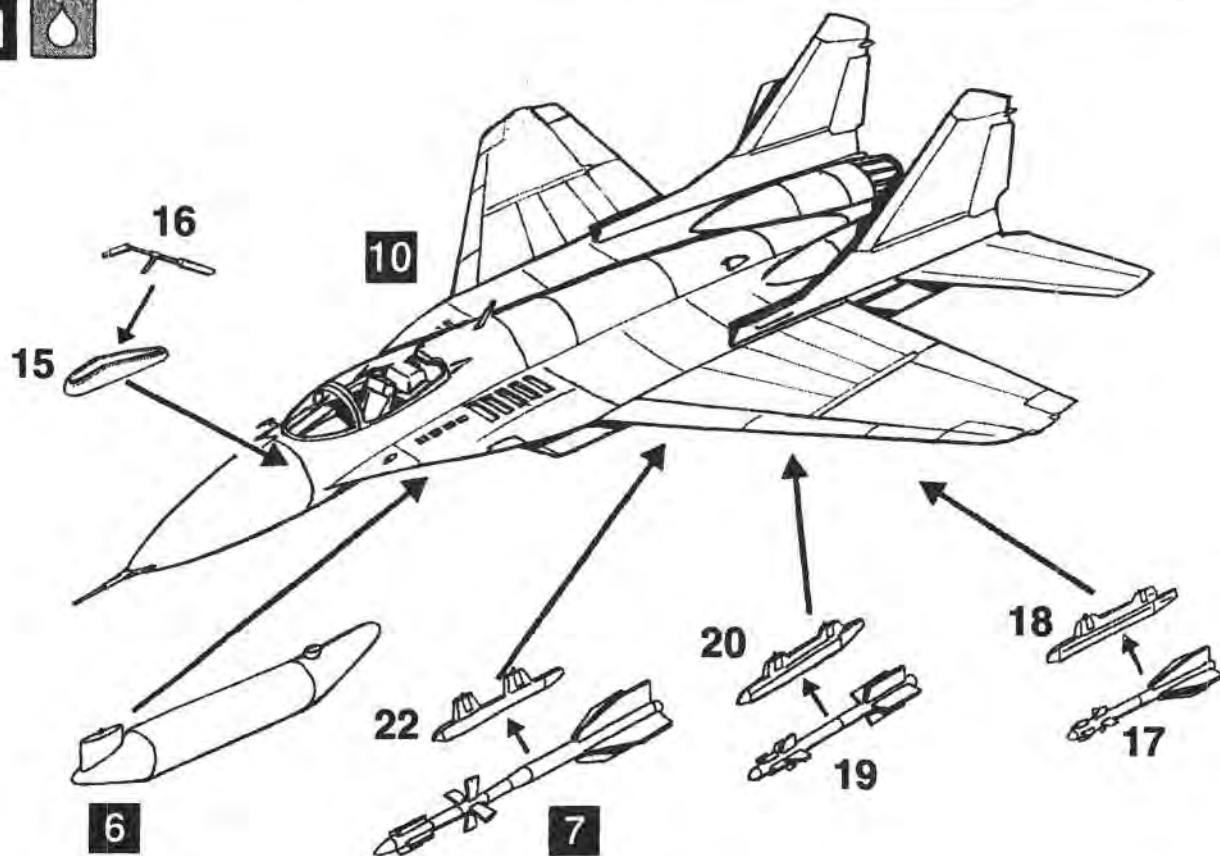
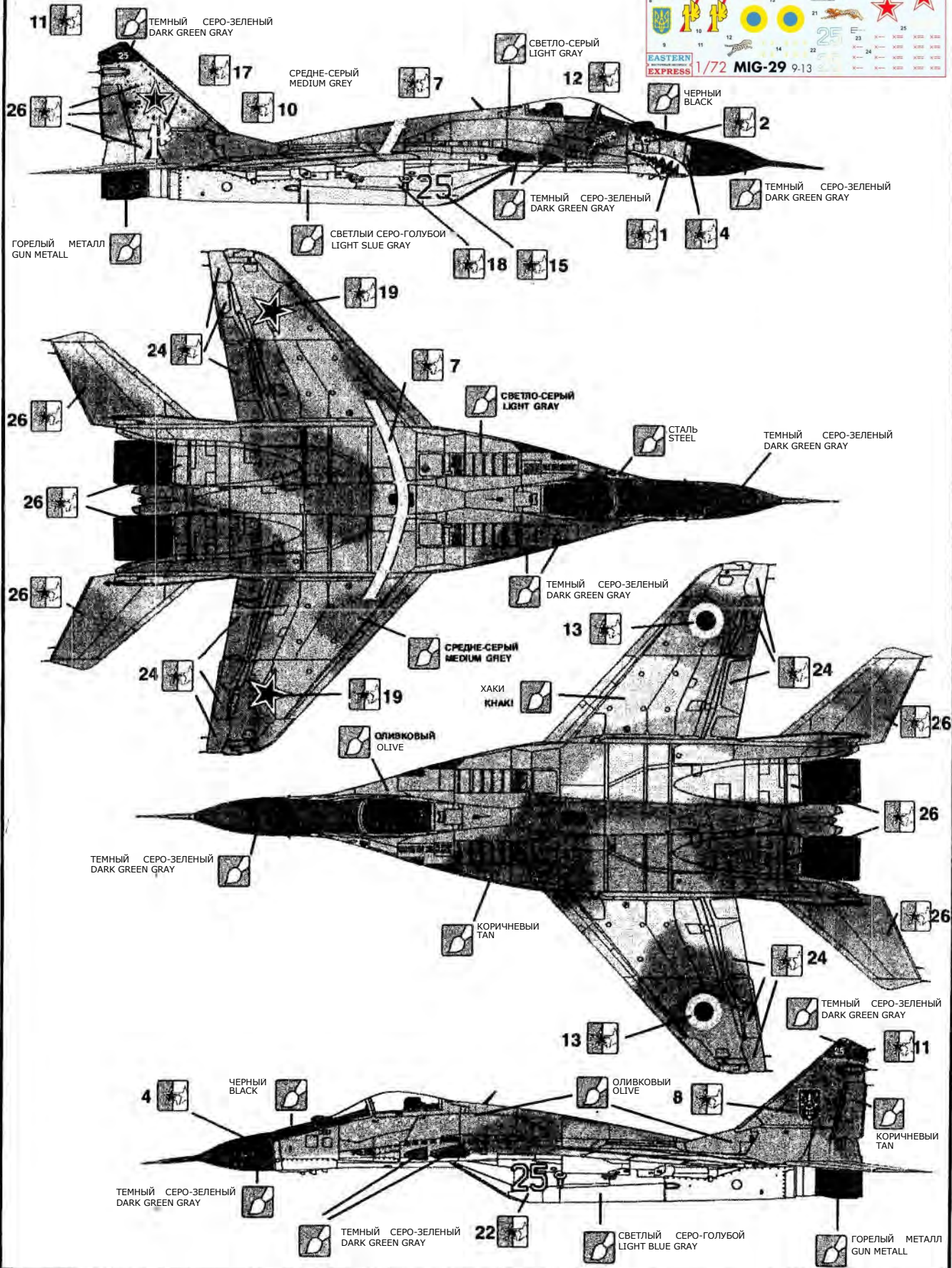
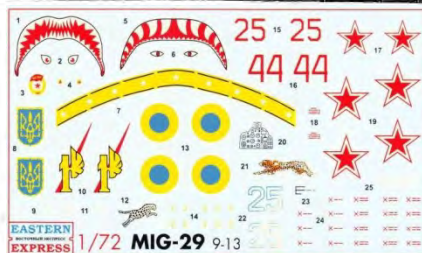


СХЕМА ОКРАСКИ MARKING & PAINTING



11 ТЕМНЫЙ СЕРО-ЗЕЛЕНЫЙ
DARK GREEN GRAY

17 СРЕДНЕ-СЕРЫЙ
MEDIUM GRAY

СВЕТЛО-СЕРЫЙ
LIGHT GRAY

ЧЕРНЫЙ
BLACK

ГОРЕЛЫЙ МЕТАЛЛ
GUN METALL

СВЕТЛЫЙ СЕРО-ГОЛУБОЙ
LIGHT SLUE GRAY

ТЕМНЫЙ СЕРО-ЗЕЛЕНЫЙ
DARK GREEN GRAY

ТЕМНЫЙ СЕРО-ЗЕЛЕНЫЙ
DARK GREEN GRAY

СВЕТЛО-СЕРЫЙ
LIGHT GRAY

СТАЛЬ
STEEL

ТЕМНЫЙ СЕРО-ЗЕЛЕНЫЙ
DARK GREEN GRAY

ТЕМНЫЙ СЕРО-ЗЕЛЕНЫЙ
DARK GREEN GRAY

СРЕДНЕ-СЕРЫЙ
MEDIUM GREY

ХАКИ
КНАКИ

ОЛИВКОВЫЙ
OLIVE

ТЕМНЫЙ СЕРО-ЗЕЛЕНЫЙ
DARK GREEN GRAY

КОРИЧНЕВЫЙ
TAN

ТЕМНЫЙ СЕРО-ЗЕЛЕНЫЙ
DARK GREEN GRAY

ЧЕРНЫЙ
BLACK

ОЛИВКОВЫЙ
OLIVE

КОРИЧНЕВЫЙ
TAN

ТЕМНЫЙ СЕРО-ЗЕЛЕНЫЙ
DARK GREEN GRAY

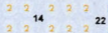
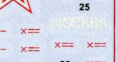
ТЕМНЫЙ СЕРО-ЗЕЛЕНЫЙ
DARK GREEN GRAY

СВЕТЛЫЙ СЕРО-ГОЛУБОЙ
LIGHT BLUE GRAY

ГОРЕЛЫЙ МЕТАЛЛ
GUN METALL



25 15 25
44 44



25

25

23	x--	x==	x==	x==
24	x--	x==	x==	x==
26	x--	x==	x==	x==

РОСЕТКА

EASTERN
ВОСТОЧНЫЙ ЭКСПРЕСС
EXPRESS

1/72 **MIG-29** 9-13

There is no color scheme, search on Internet for example on:
<http://wpalette.com>



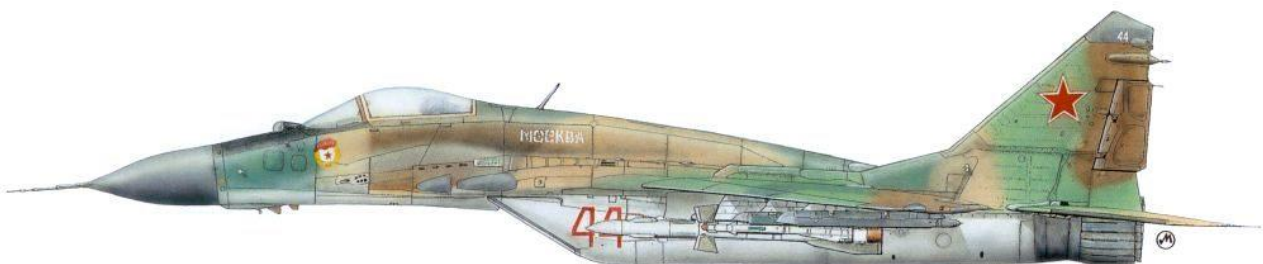
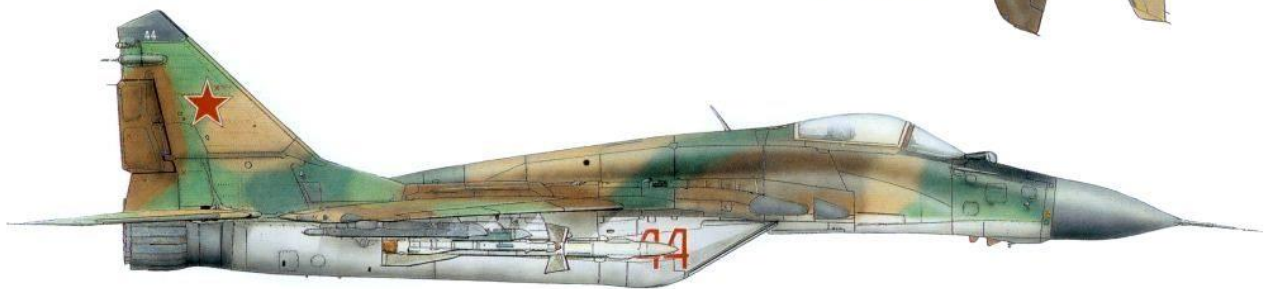
These are suggestions for colour schemes, for decals from this box:

Mikoyan MiG-29S Fulcrum-C (Izdeliye 9.13)

Военно-воздушные силы России (Russian Air Force 1992-2015)

- Red "44" Guard Sign

МиГ-29 9-13

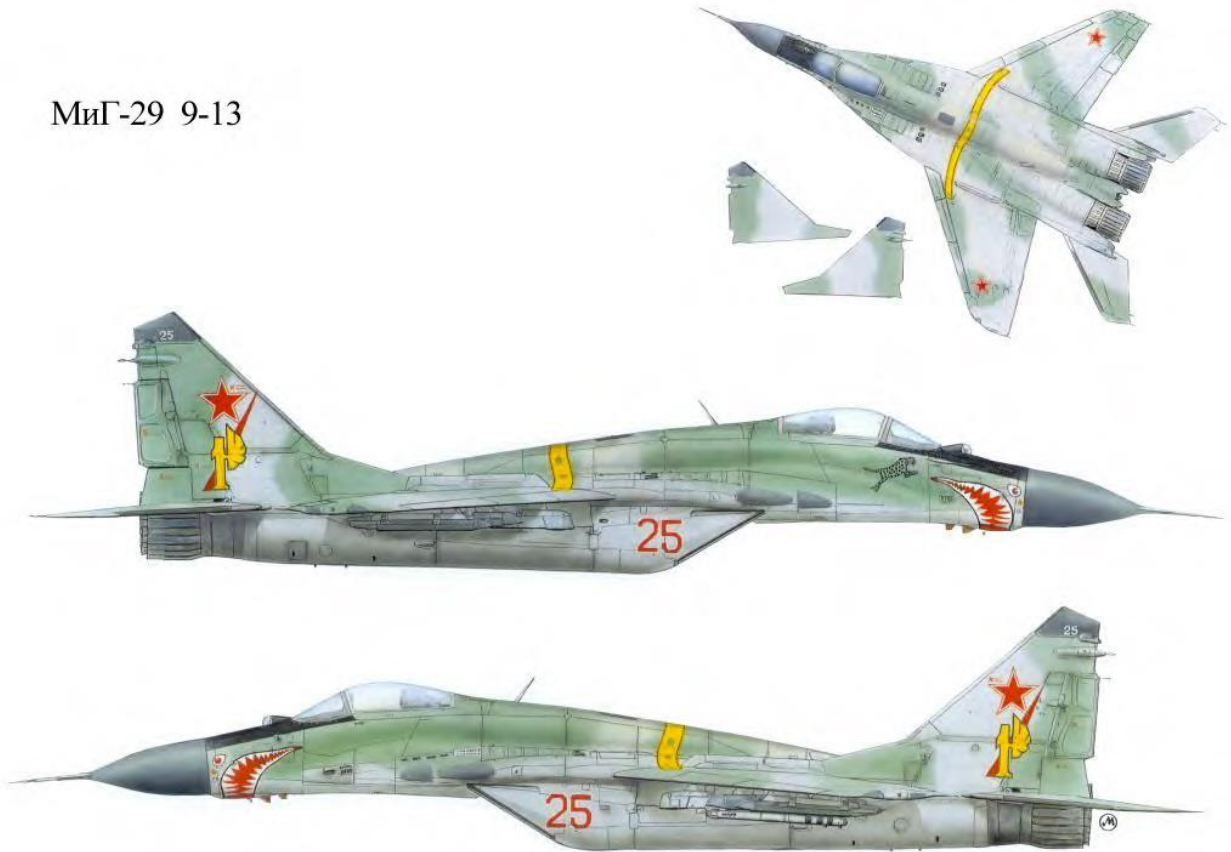


■ Военно-воздушные силы СССР (Soviet Air Forces 1918-1992)

- 1 АЕ, Centre of Flight crew training (Agressor Sqn.) red "25" Shark Mouth with Leopard in jump
1990 - Special training center, Turkmenia

(scheme in manual)

МиГ-29 9-13



■ Повітряні Сили України (Ukrainian Air Force 1992-now)

- white "25" (scheme in manual), without nose art

- white "25" Sharkmouth, Gepard, dark green grey, olive, light blue gray



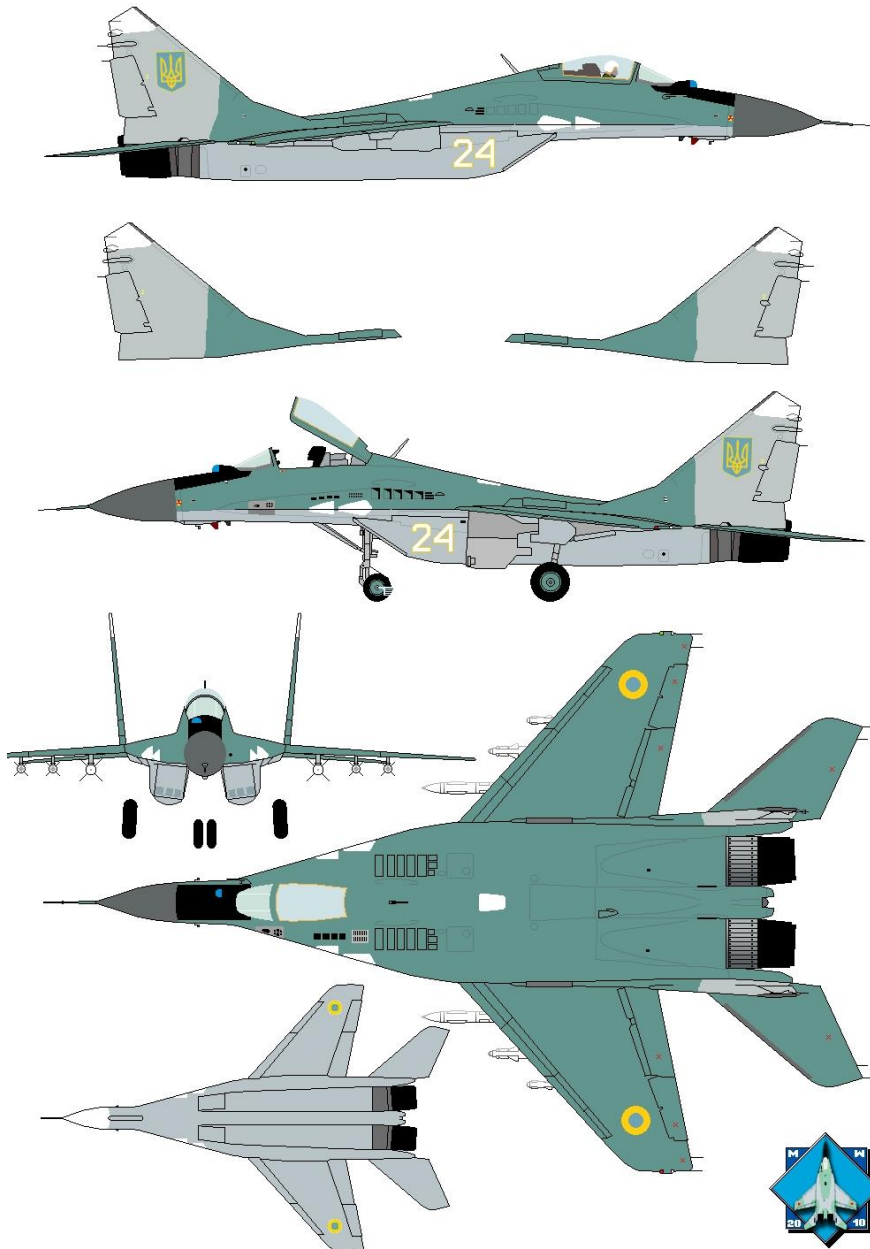
Similar airplanes, with Gepard, from same unit :



Similar white numbers, different schemes and colours:



MiG-29, Ukraine 2006. A schema often applied about 2006-2007. Colours vary from green to green-turquoise. Numbers were white with yellow outline, radars were grey.



MiG-29, Ukraine 2008. Second variant of camouflage. The camouflage blotches are very canonical in shapes and **very similar** to original MiG's standard from eighties! Note a shape of protective plate around gun on fuselage.

2008

MiG-29

