



Panzerkampfwagen II Ausf L " LUCHS " (Sd Kfz 123)

Light Reconnaissance Tank

MC16001

< 9th Panzer Division >

1/16 SCALE



English

The original PzKpfw II dates back to the early 1930's and was intended as a small reconnaissance tank for the new Panzer Divisions. The PzKpfw II Ausf L was the last of the series and was a complete re-design from earlier models. It featured a new suspension with interleaved road wheels, improved engine and 6-speed transmission. It was the largest and fastest tank in the series with a road speed of 58km/h. It was named the Luchs (Lynx) and was built from September 1943 to January 1944 by MAN and Henschel. Of the 800 tanks ordered, only 100 were built, with another 4 converted from Ausf M hulls. Armament remained the same as on earlier models, though the 20mm cannon now obsolete. Most Luchs saw action on the Eastern Front until the end of the war. The Luchs was to have been replaced by the larger VK1602 Leopard armed with a 50mm gun, but excessive weight caused its cancellation.

Deutsch

Der ursprüngliche Entwurf des PzKpfw II aus den 1930ern war ein kleiner Aufklärungspanzer für die damals neu aufgestellten Panzerdivisionen. Die Ausführung L war die letzte der Reihe und gleichzeitig eine komplette Neuentwicklung. Sie hatte eine neue Aufhängung mit überlappenden Laufrädern sowie einen stärkeren Motor samt 6-Gang Getriebe. Damit waren auf der Straße maximal 58 km/h möglich. Das als LUCHS bezeichnete Fahrzeug wurde zwischen September 1943 und Januar 1944 von MAN und Henschel gebaut. Von den 800 bestellten Exemplaren kamen jedoch nur 100 Stück zur Auslieferung. Weitere vier wurden zur Ausführung M umgebaut. Obwohl die Bewaffnung als veraltet galt, blieb es bei der 20mm Kanone. Die meisten PzKpfw II LUCHS wurden bis Kriegsende an der Ostfront eingesetzt. Eine Ablösung sollte in Form des VK1602 LEOPARD mit einer 50 mm KwK erfolgen, jedoch stellte man dieses Projekt aufgrund des zu hohen Gewichtes ein.

© Translation Michael Knoblich ACADEMY EUROPE GmbH

繁體中文

PzKpfw II號輕坦克的發展可以追溯到1930年代初，是打算作為一種配備給新編制的德國裝甲師用作偵察的小型坦克。與早期PzKpfw II號坦克相比L型是該系列中的最後一款，完全是一款全新的設計。它配備了全新的懸掛與交錯車輪及改進過的發動機和6速變速箱。其時速可達58公里是在其系列中速度最快的。它被命名為Luchs（山貓），生產任務是從1943年9月開始至1944年1月，主要是由MAN和亨舍爾兩家公司負責。雖然訂製了800輛，但只有100輛能完成！這還包括另外4台用PzKpfw II號M型坦克車體但沿用相同炮塔所改裝的坦克。雖然20mm機砲在當時已開始落後但武器裝備仍舊安排與原來款式一模一樣的。大多數的Luchs(山貓)被安排到東線作戰直到戰爭結束。德國當局本來打算由更大，裝備了50毫米火炮的VK1602豹式替代Luchs(山貓)坦克，但由於其重量過重導致了後來的計劃被取消。

日本語

II号戦車の構想は1930年初期までさかのぼり、装甲師団用小型偵察戦車として計画されました。II号L型は系列最終型として初期型からの度重なる設計の集大成でした。新型のサスペンション-複合転輪に改良型エンジンと6速変速機が特徴でした。II号戦車の中で最も大きく、時速58km/hの最速でした。II号L型軽戦車はルクス（山猫）と命名され、1943年9月から1944年1月までMAN社とヘンシェル社で800台の発注の中、100台だけ生産され、4台は改良型のM型車体に移行されました。武装はすでに旧式化していた20mm機砲で初期II号戦車と同程度のものに留まりました。多くのルクス戦車は東部戦線で終戦まで使用されました。後続の50mm砲搭載のVK1602レオポルト（ヒョウ）に代わる予定でしたが過重のためその生産はキャンセルされました。

ASSEMBLY ICON INSTRUCTION :

READ BEFORE ASSEMBLY:

1. Study and understand these instructions thoroughly before beginning assembly.
2. When needed, remove photo etch parts carefully using a modeling knife or photo etch sprue cutter, be careful not to damage or lose small parts.
3. Take extra care in handling photo etch parts in order to avoid injury.
4. Apply instant cement sparingly to photo etch parts were instructed.
5. Tools recommended(not included in kit);Plastic and instant cements, sprue cutters, long nose pliers, modeling knife, small files, tweezers, pin vise & scissors, Soft cloth and sandpaper will also assist in construction.
6. Glue and paint are not included in the kit .Use plastic cement and hobby paints only. Color guide for purchasing paint is included in the kit.

VOR DEM ZUSAMMENBAU LESEN:

1. Studieren Sie die Anleitung gründlich und machen Sie sich damit vertraut.
2. Fotoätzteile mit scharfem Messer oder passender Zange ablösen und dabei Beschädigungen und Verlust vermeiden.
3. Vorsicht vor Verletzungen bei der Arbeit mit Fotoätzteilen.
4. Sekundenkleber sparsam an gezeigten Stellen auftragen.
5. Empfohlene Werkzeuge (nicht enthalten): Plastik- und Sekundenkleber, Kneifzange, Kombizange, Modellbaumesser, kleine Feilen, Pinzette, Handbohrer, Schere und Schleifpapier.
6. Kleber und Farben sind nicht enthalten. Nur für Modellbau geeignete Farben verwenden. Farbangaben siehe Bauanleitung.

在組裝前先過目一下以下事項:

1. 在組裝前請先理解一下說明書的內容。
2. 在處理蝕刻片零件時最好使用專用模型工具刀或剪刀切割，小心處理細小零件以免掉失。
3. 蝕刻片零件邊沿比較鋒利，處理時應要小心以免受傷。
4. 黏合蝕刻片零件應使用快乾膠水。
5. 組裝模型建議使用正確工具（不包含在套件內）如：- 模型膠水、快乾膠水、剪鉗、長鼻鉗鉗、模型工具刀、小鉗子、柔軟棉布及砂紙去協助制作。
6. 專用的模型油漆及膠水均不包含在套件內，必須另外購買。正確的塗色指示已包含在套件裏。

組立前にお読み下さい:

1. 組立前に説明書を理解とよくご覧下さい。
2. エッチングパーツを切り離すときは模型用ナイフまたはニッパを使用し破損や紛失しないようにご注意下さい。
3. 特にエッチングパーツの取り扱いの際、怪我にはご注意して下さい。
4. 瞬間接着剤の適宜な使用がエッチングパーツの接着に適しています。
5. 製作に必要な工具類：プラスチックモデル用また瞬間接着剤、プラキット用ニッパ、ラジオペンチ、模型用ナイフ、精密工作用金属製やすり、ピンセット、ピンバイス（ドリル）、鉸、ウエスなどの布類、紙やすりなど。工作に関してご用意をお勧めします。
6. 接着剤とモデルカラーはキットに含まれていません。プラキット専用の接着剤とモデルカラーを使用して下さい。塗装ガイドと各メーカー指定色はキットに表記があります。

ICON INSTRUCTION :



Open Hole
Loch bohren



Remove
Abtrennen



2 Sets needed
Vorgang wiederholen



Bend
Biegen



Optional
Auswahl



Apply Decal
Decal anbringen



Instant Glue For Metal
Sekundenkleber verwenden



Fill Hole
Verspachteln



Do not cement
Nicht kleben

CAUTION:

1. When you use glue or paint, do not use near an open flame, and use in a well-ventilated room.
2. Cut the parts off properly and throw waste parts into dustbox at once.
3. Keep all parts out of small children. Children must not be allowed to put any parts in their mouths, or pull plastic bags over their head.
4. Do not play with the parts for any other purpose, as some parts may be sharp. More caution and care needed for families with infants.

ACHTUNG:

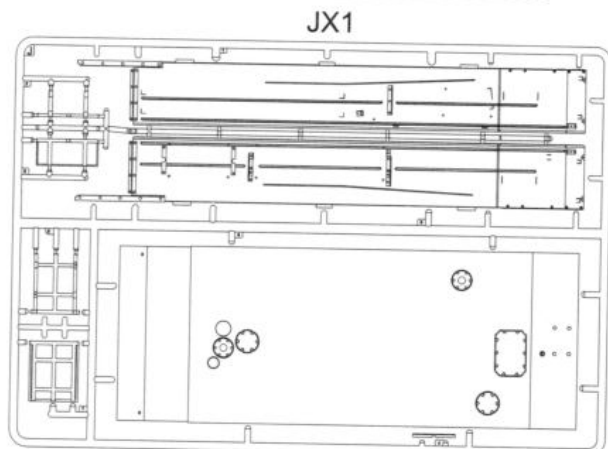
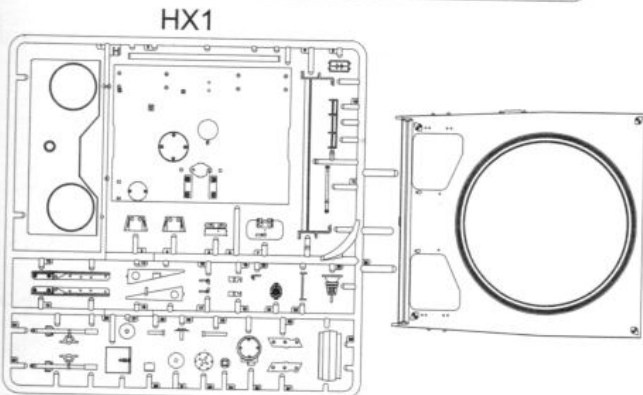
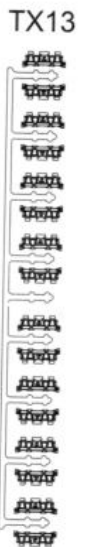
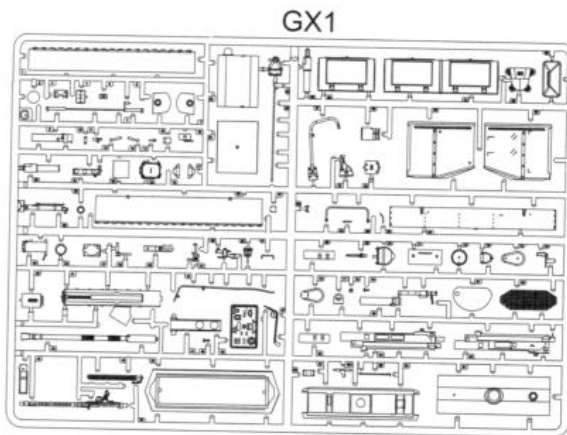
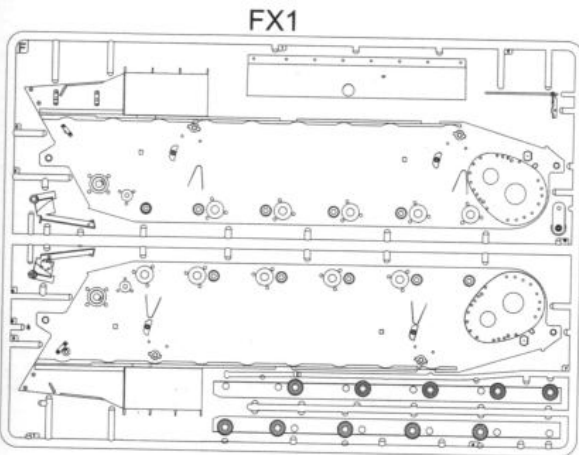
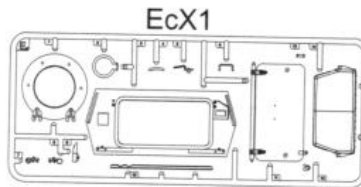
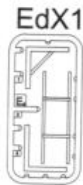
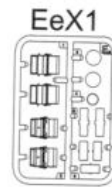
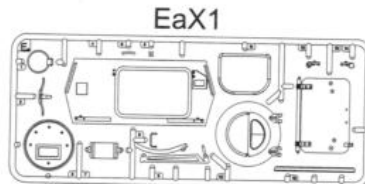
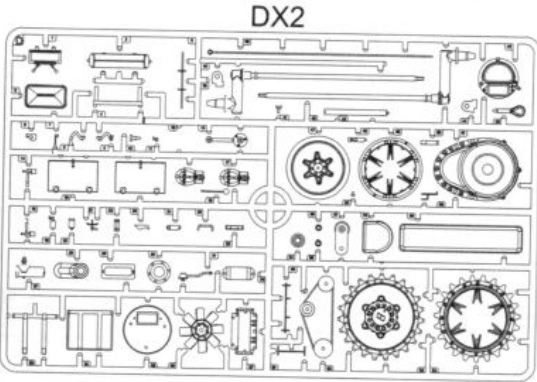
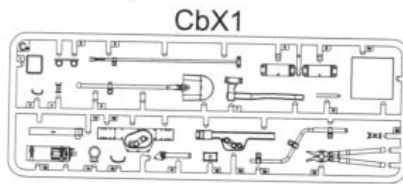
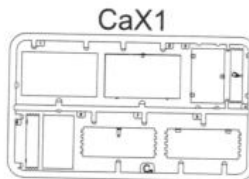
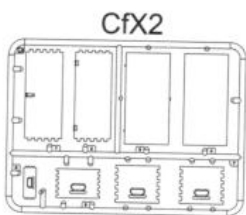
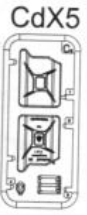
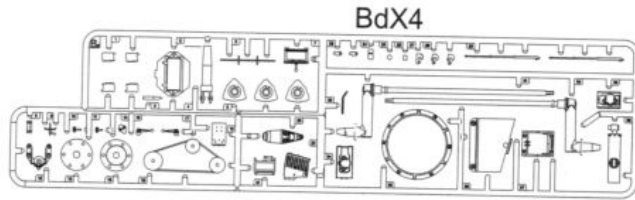
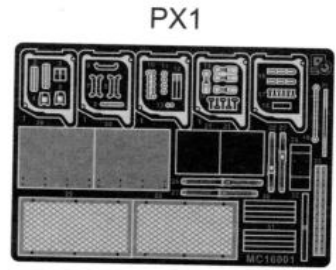
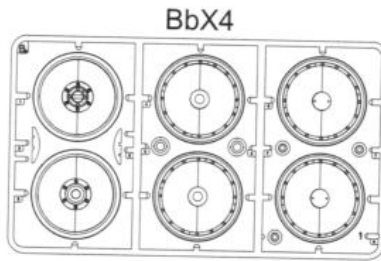
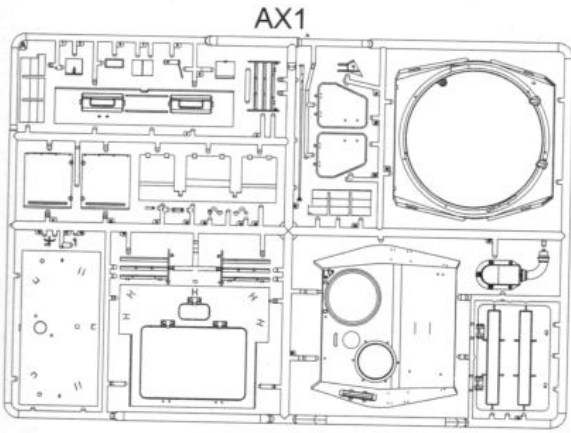
1. Kleber und Farben nicht in der Nähe von offenen Flammen verwenden. Auf ausreichende Belüftung achten.
2. Teile sauber abtrennen und Reste umgehend beseitigen.
3. Alle Teile und Plastiktüten außer Reichweite von Kleinkindern aufbewahren.
4. Teile aufgrund von scharfen Kanten nicht für andere Zwecke verwenden.

注意:

1. 當組裝模型時應遠離火種及在空氣流通的房間內進行。
2. 廢置膠料應掉棄在環保回收的垃圾箱內。
3. 由於模型套件有許多細小零件，請勿讓小孩接觸以免產生誤吞之危險。也別讓小孩把包裝膠件之透明塑料袋套在頭上，這很容易引致窒息。
4. 由於零件有不少尖角部份，請勿把玩及作其他用途，請注意及小心保護你的家人。

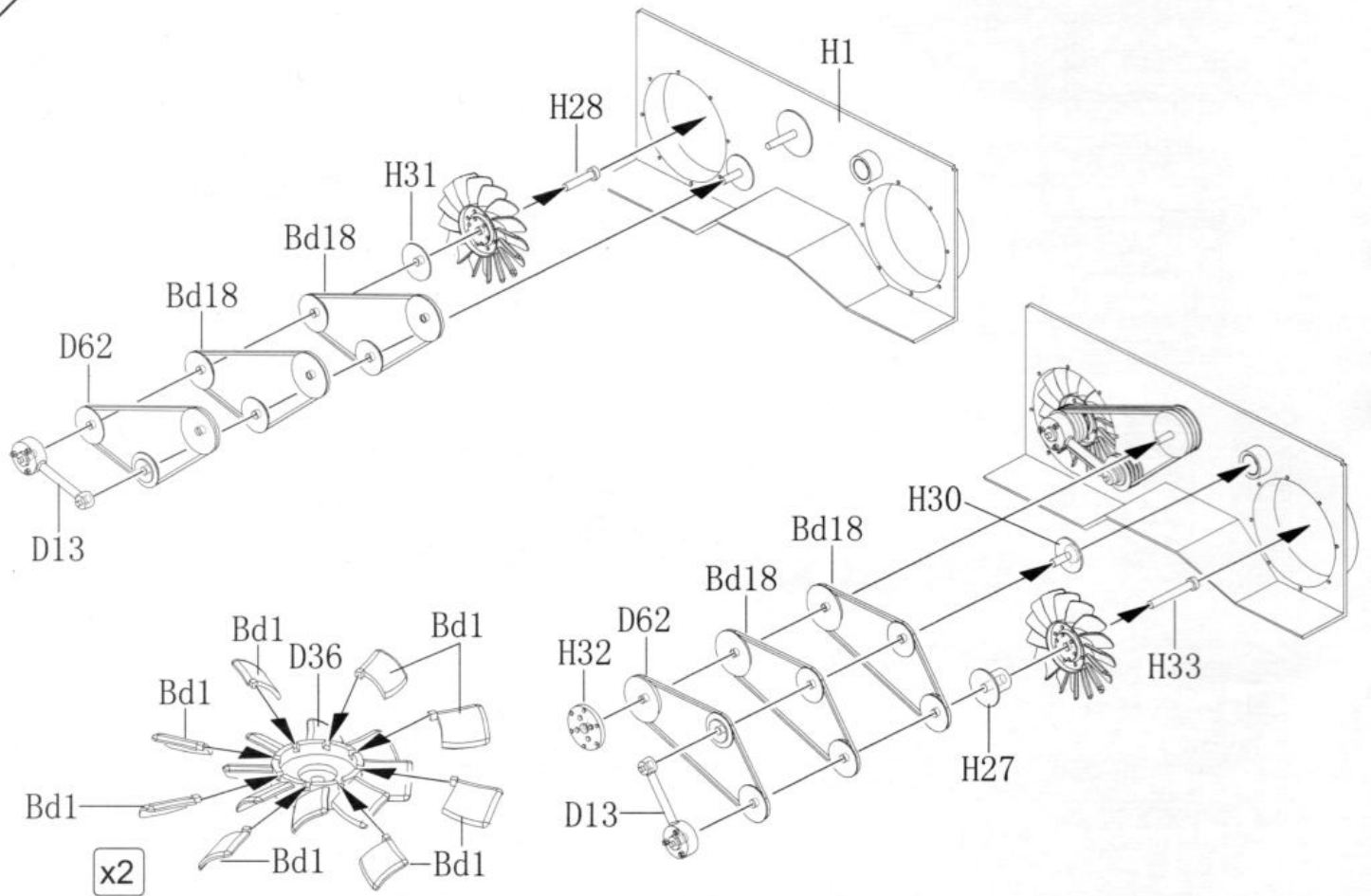
ご注意:

1. 接着剤と塗装を行う際は裸火の近くで行わないで下さい。そして部屋の換気を良くして下さい。
2. 正しくパーツを切り離し際は不要なパーツは速やかに廃棄して下さい。
3. 小さなお子様はパーツを誤嚥したり、梱包のビニール袋を被り窒息する恐れがあり危険です。小さなお子様の手に届かないよう注意ください。
4. 模型製作以外の目的で本キットパーツを遊具などに使用しないで下さい。パーツの中には鋭角なものもあり危険です。ご家族のため、細心のご注意を心がけて下さい。

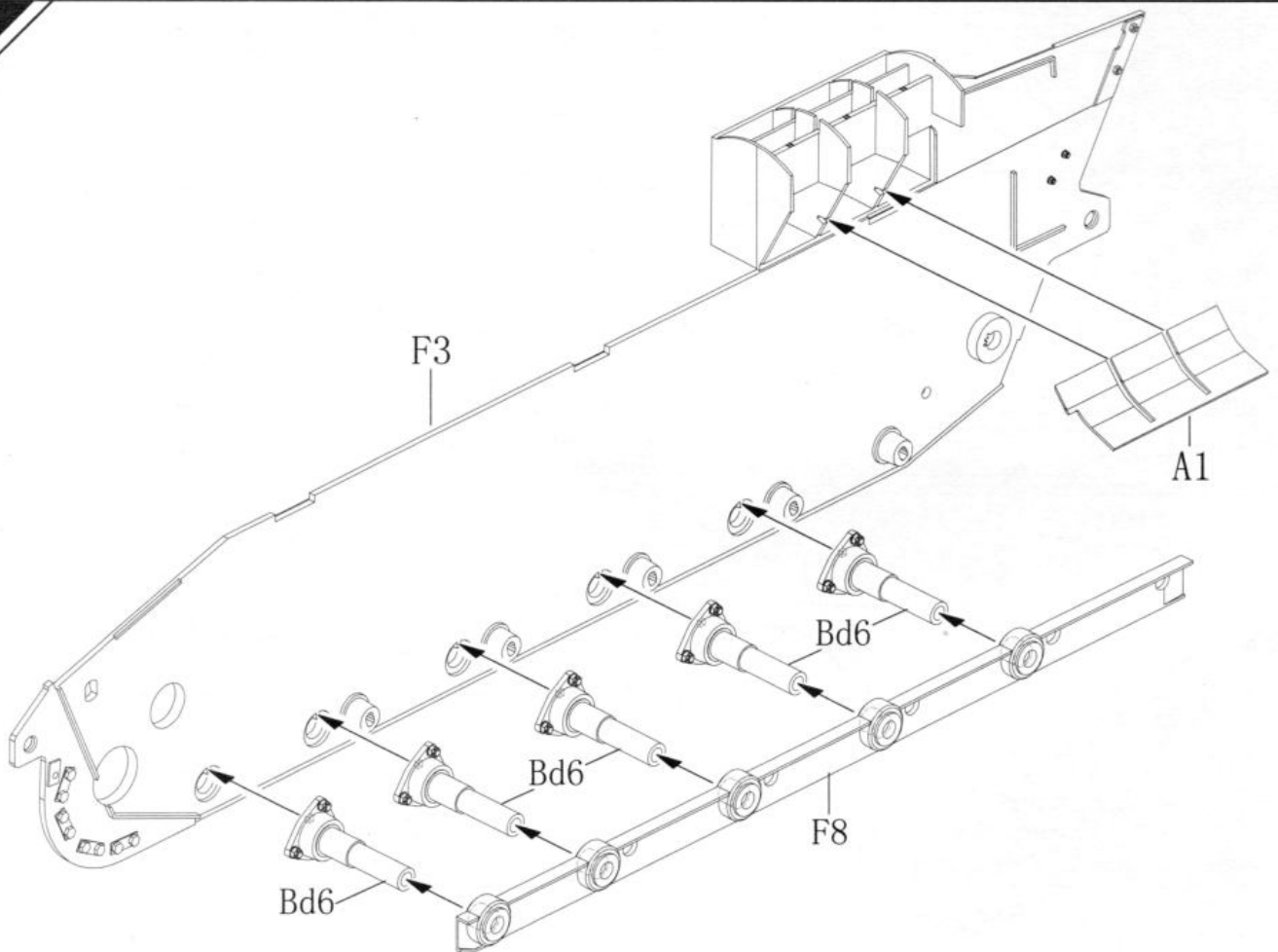


String

1

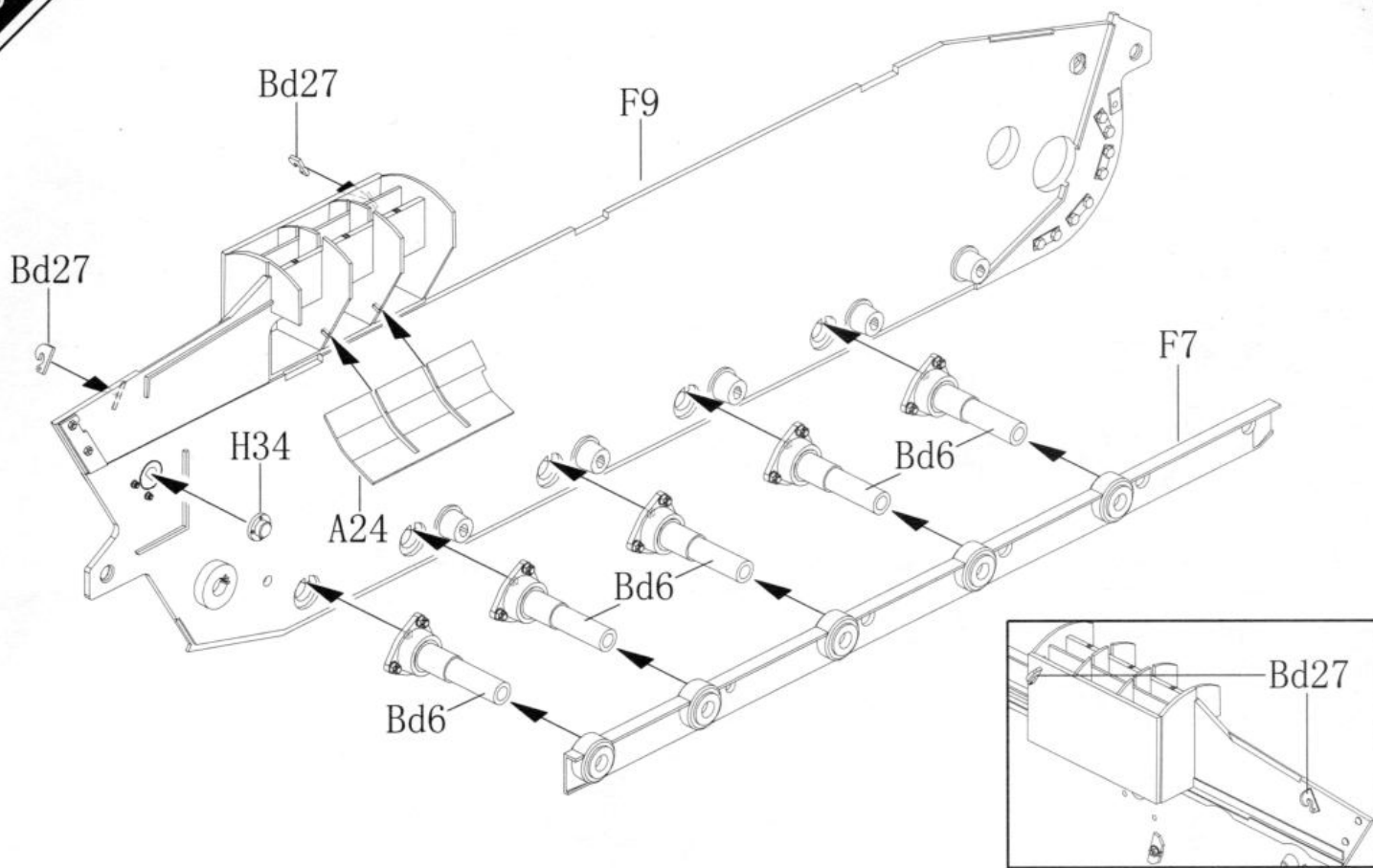


2

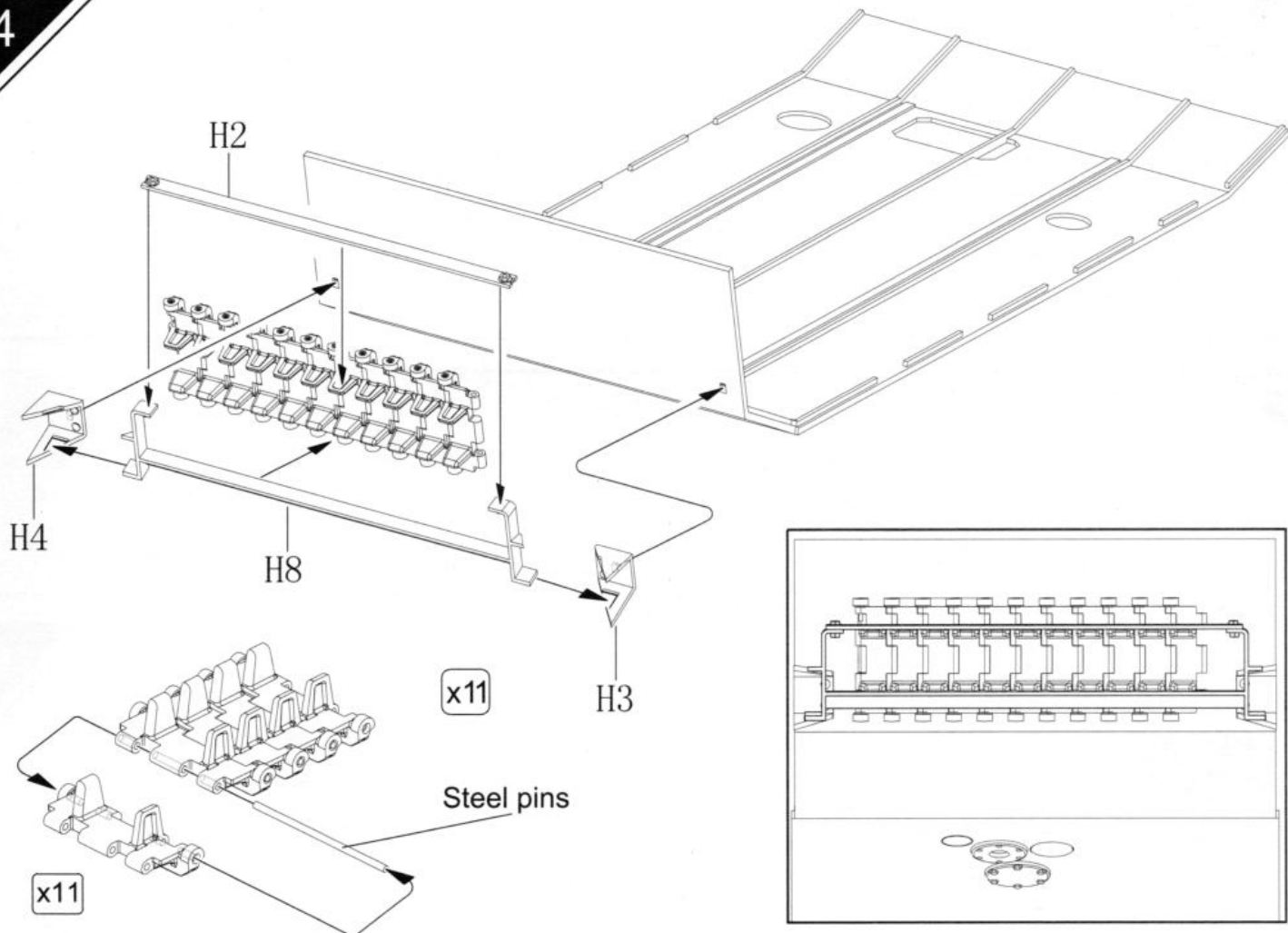


3

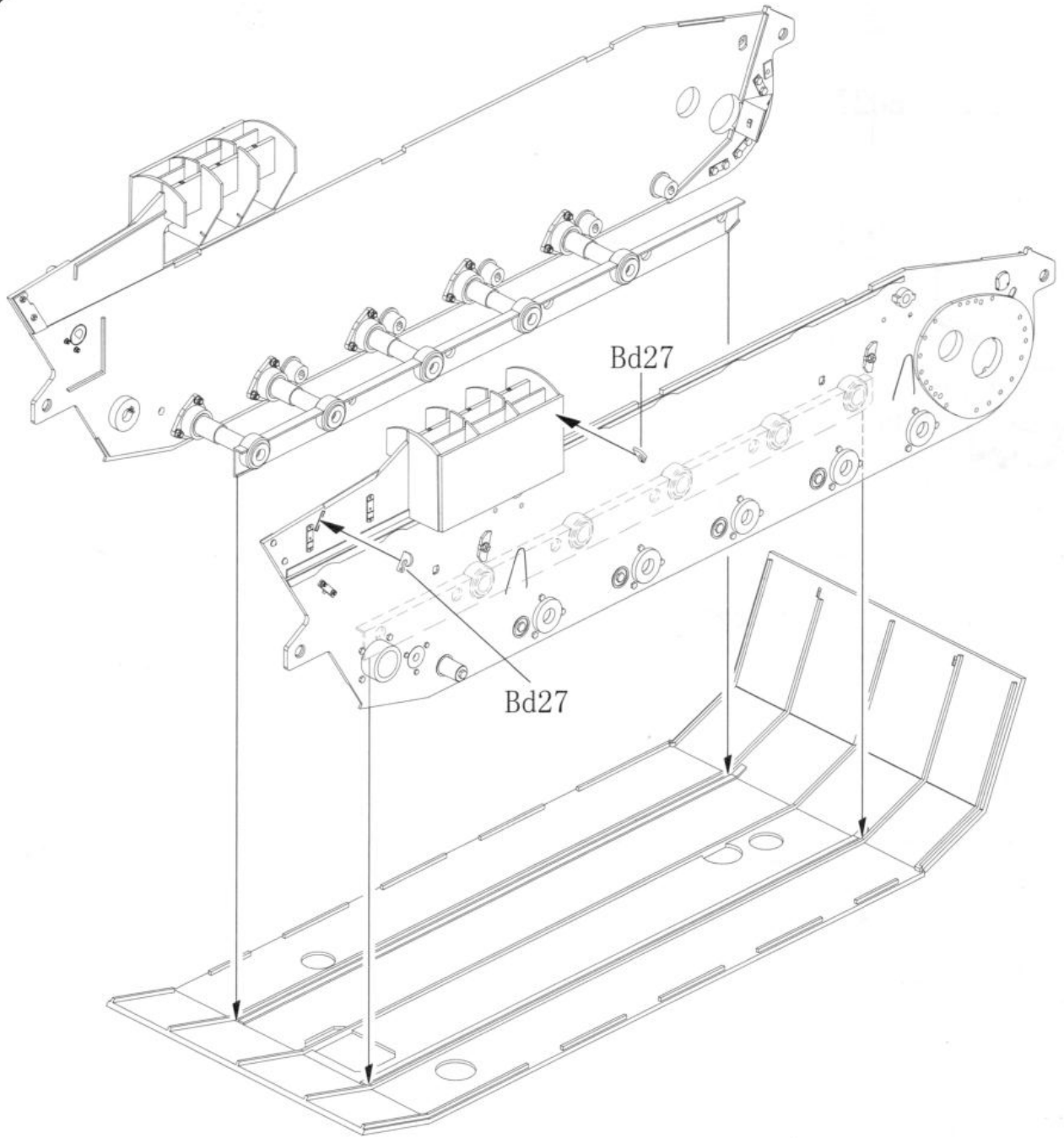
3



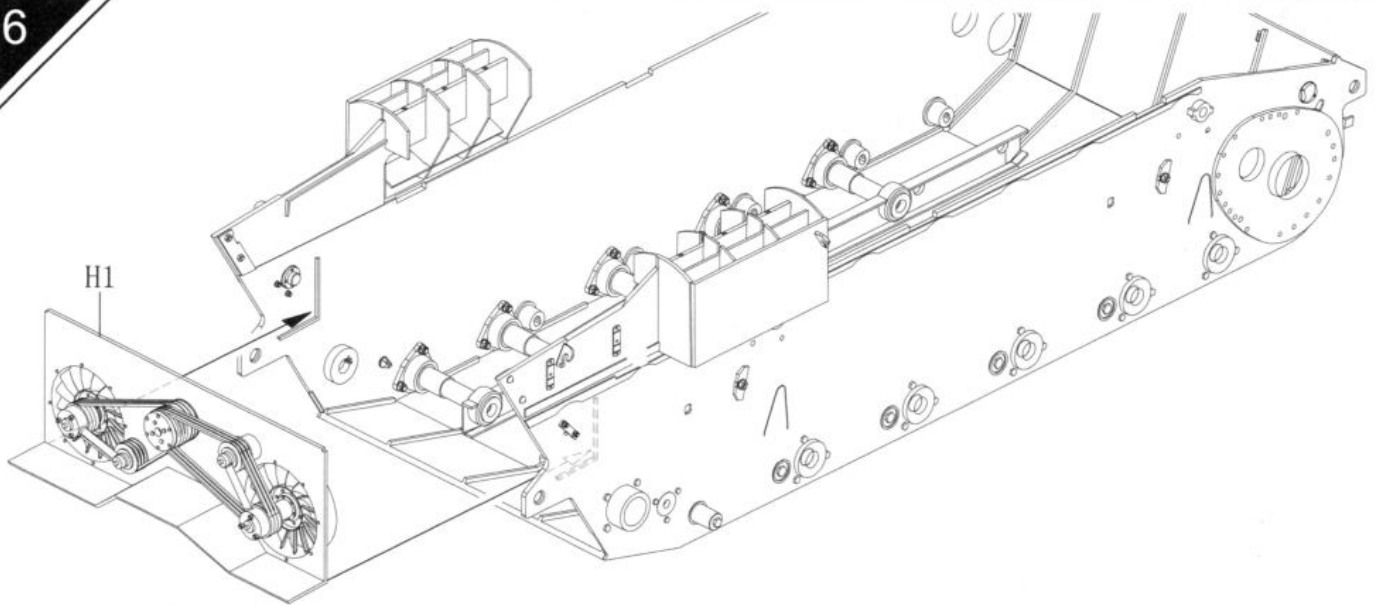
4

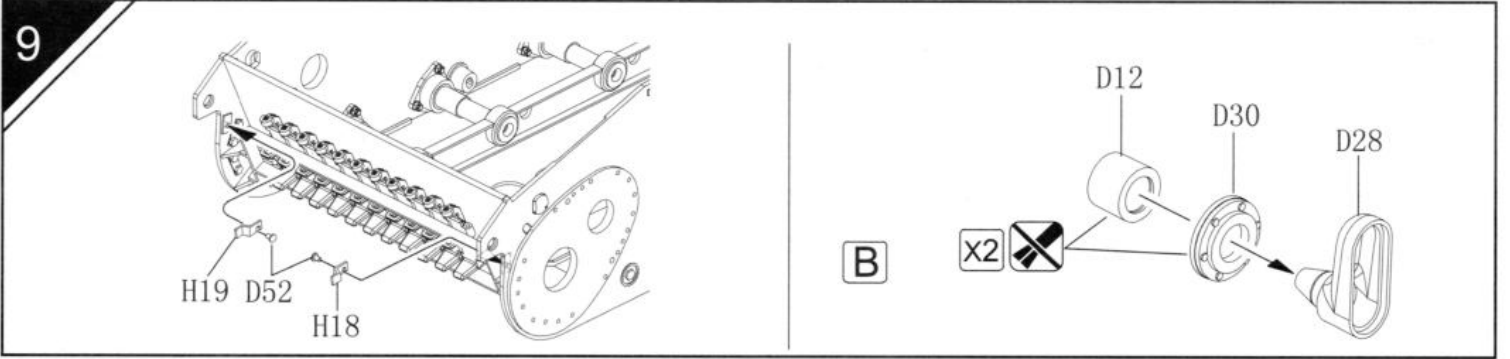
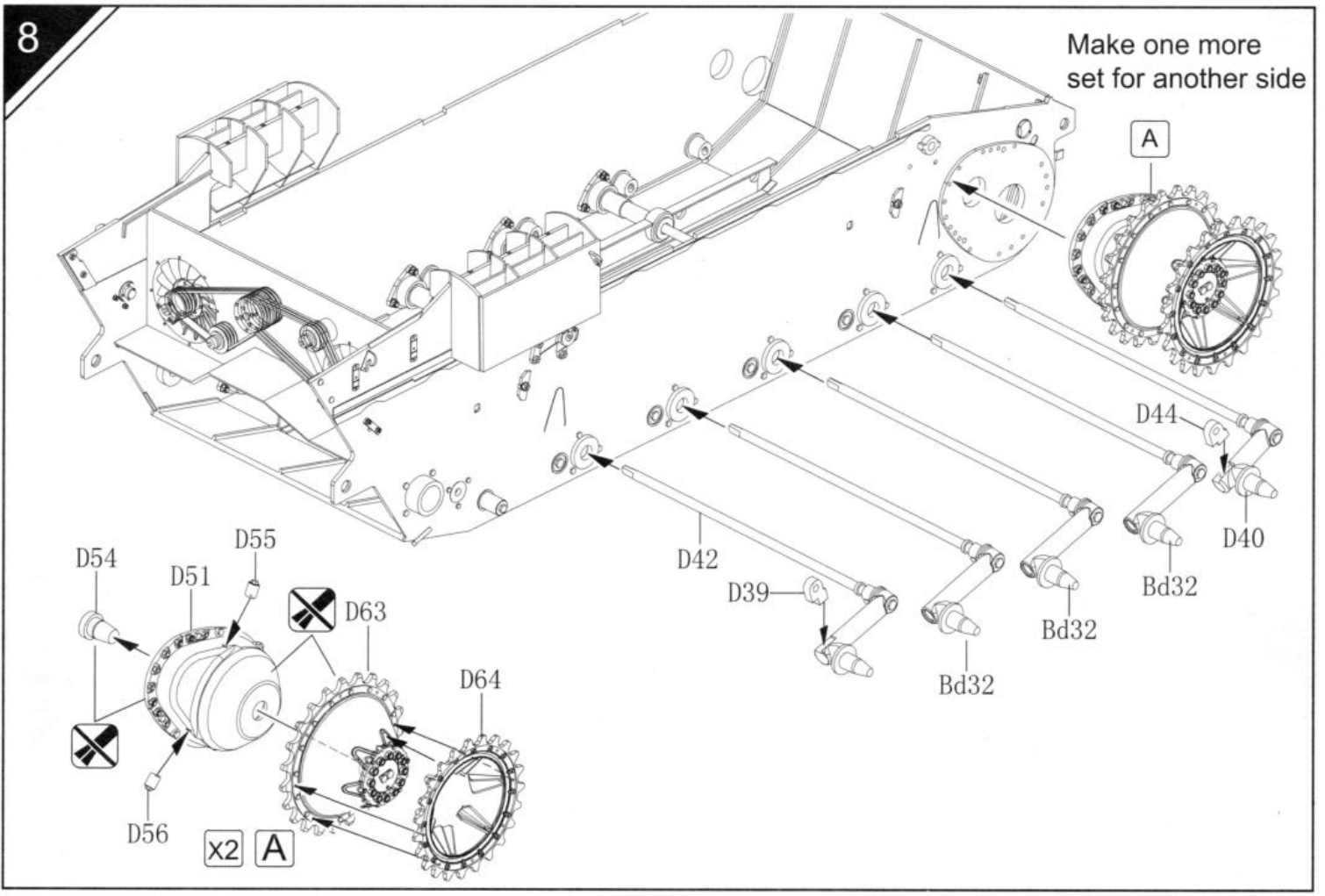
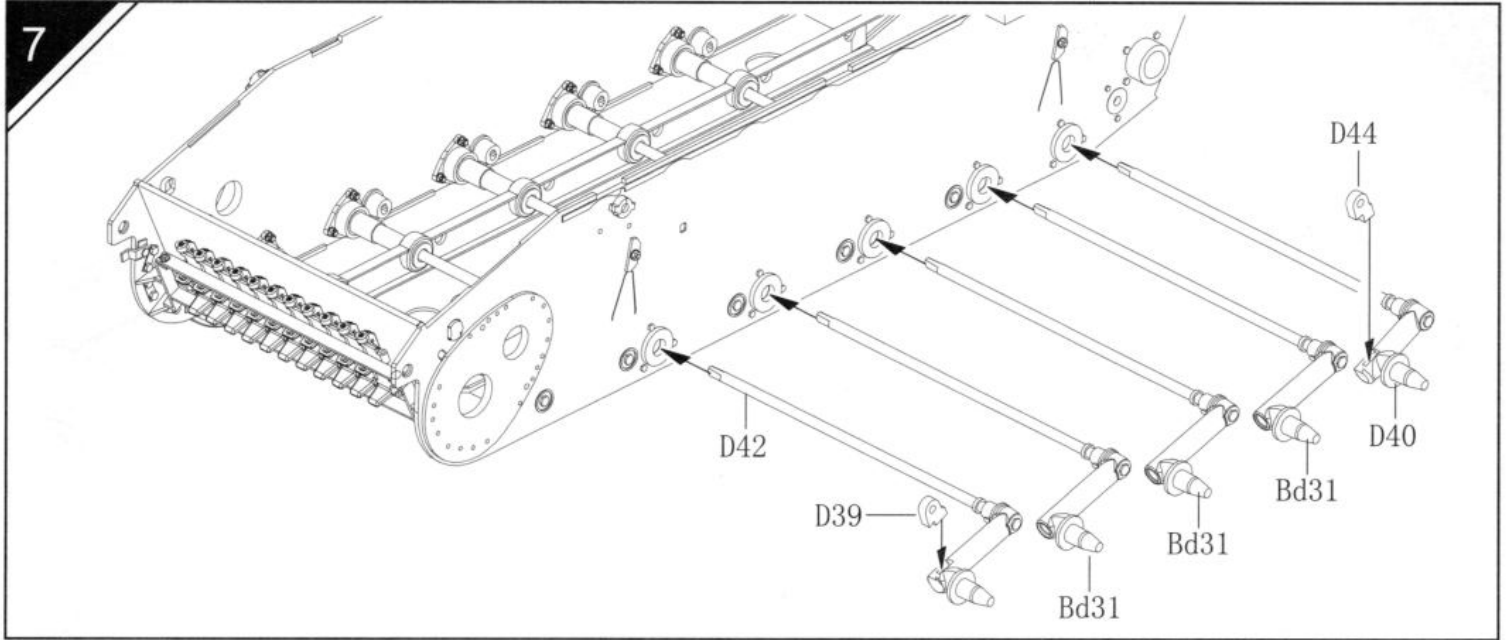


5

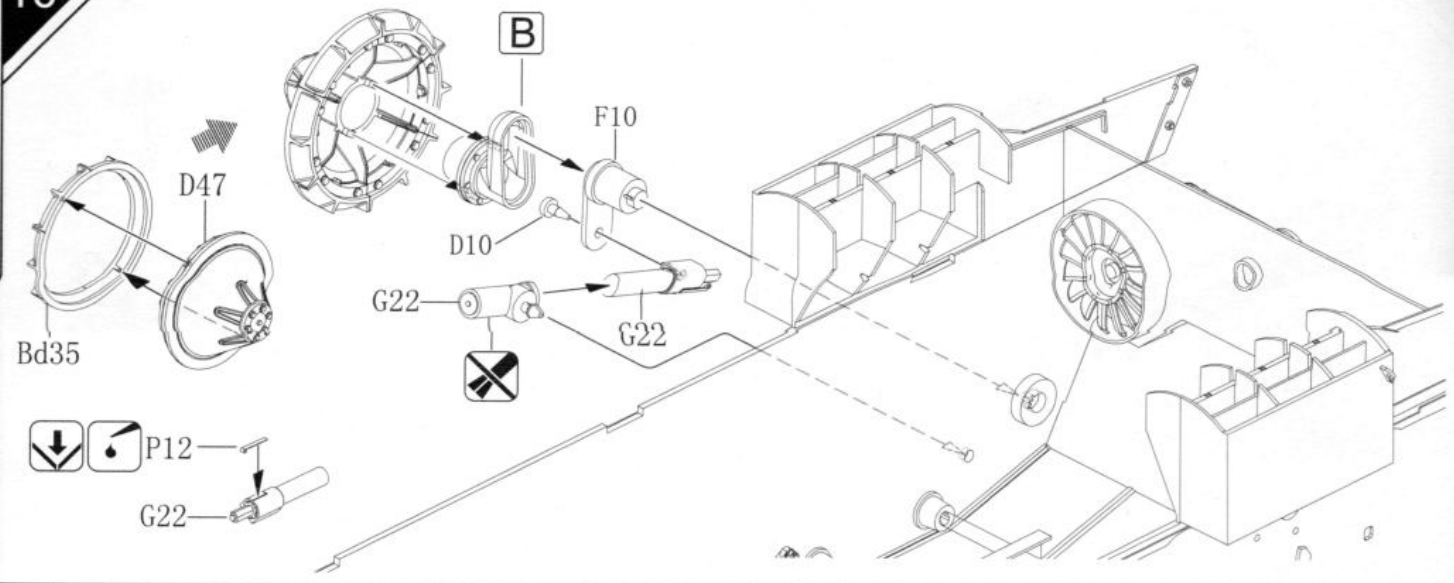


6

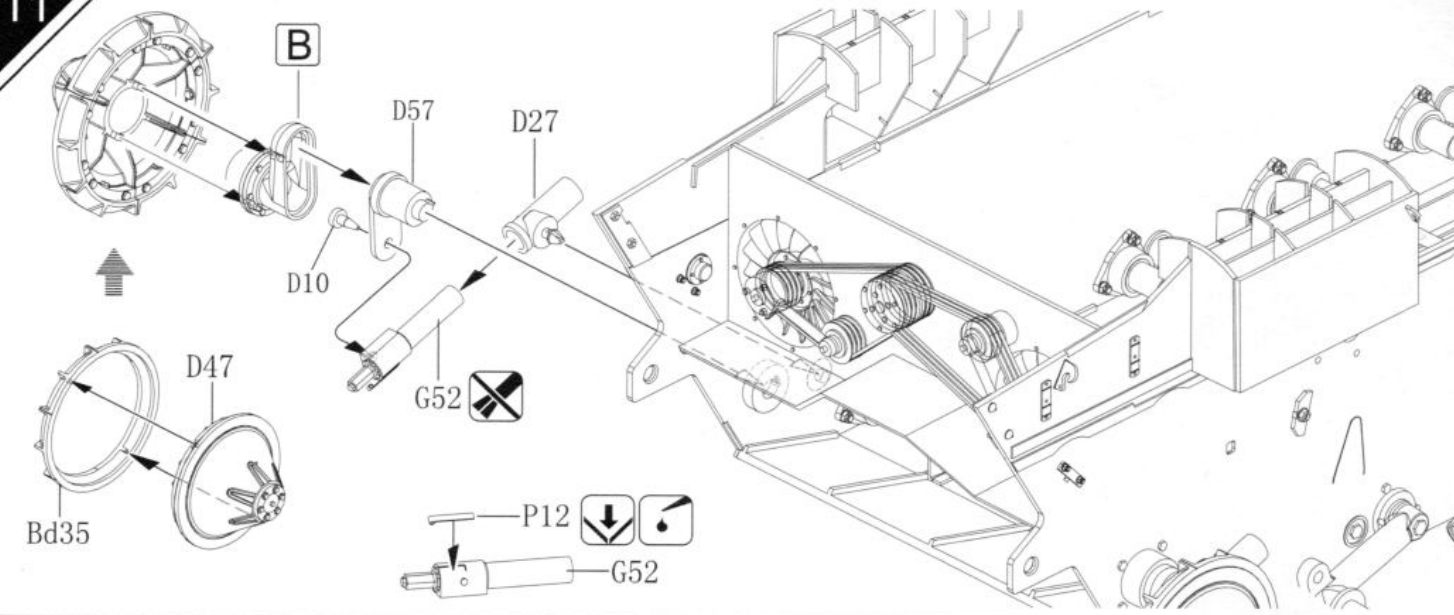




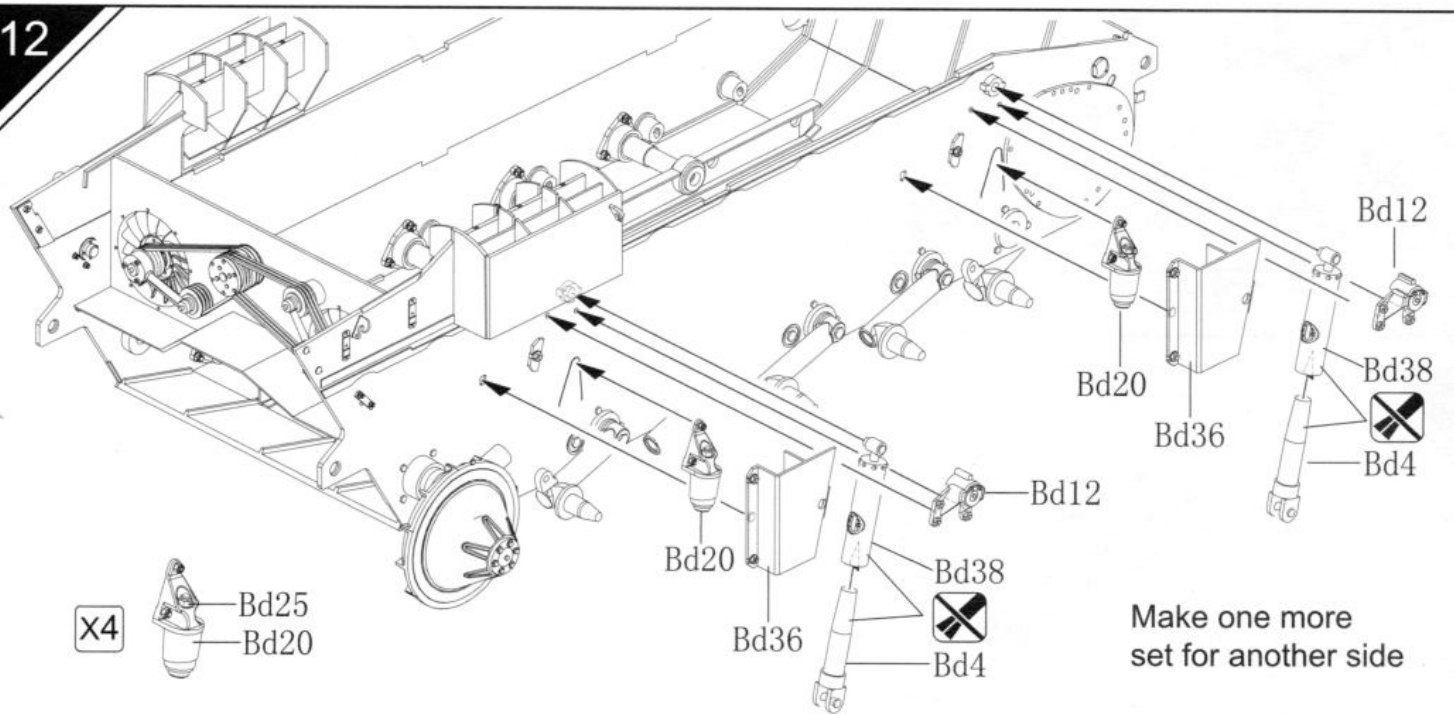
10



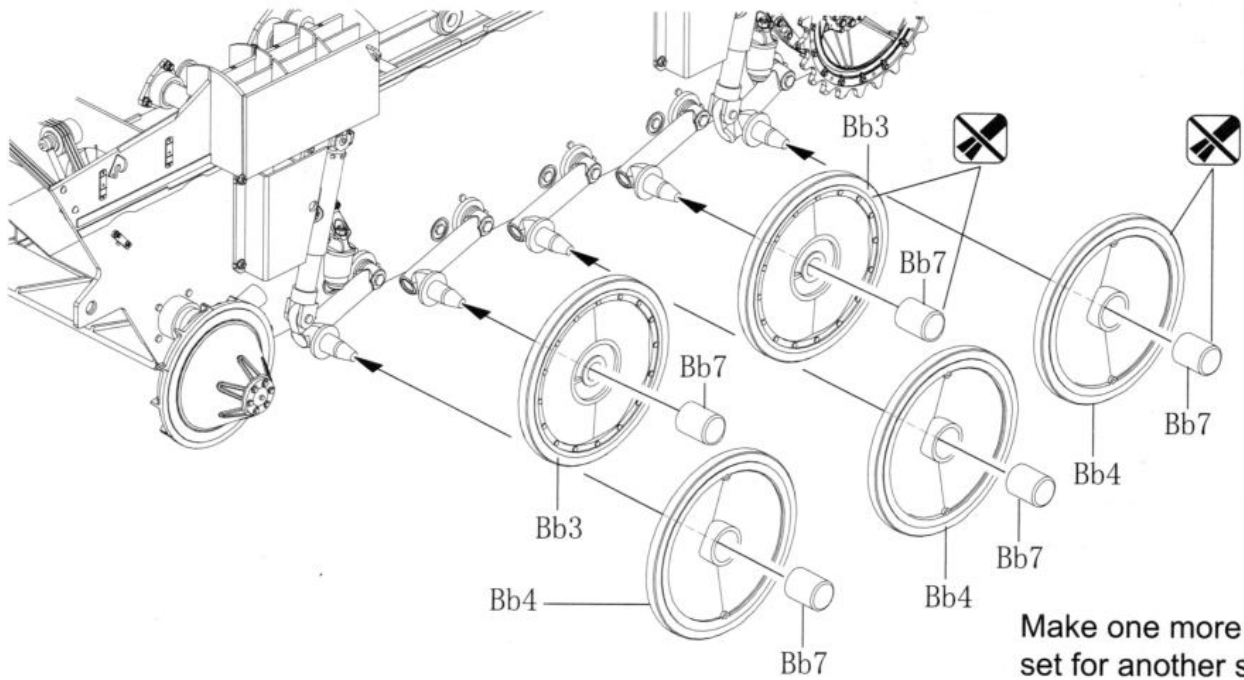
11



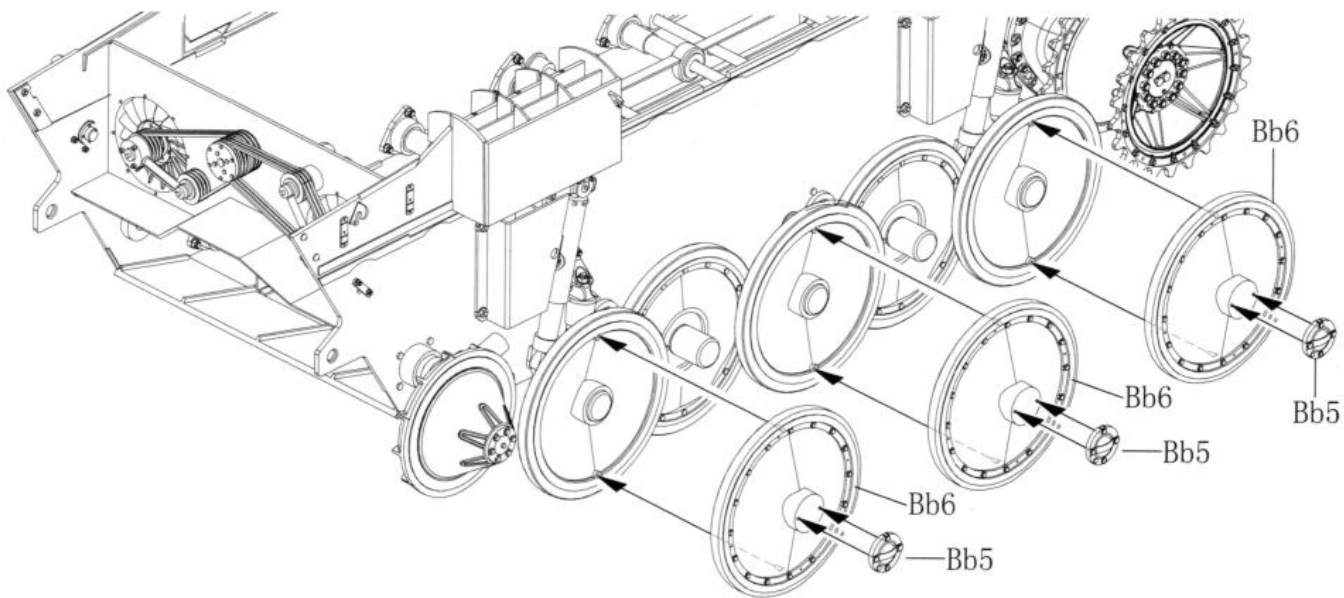
12



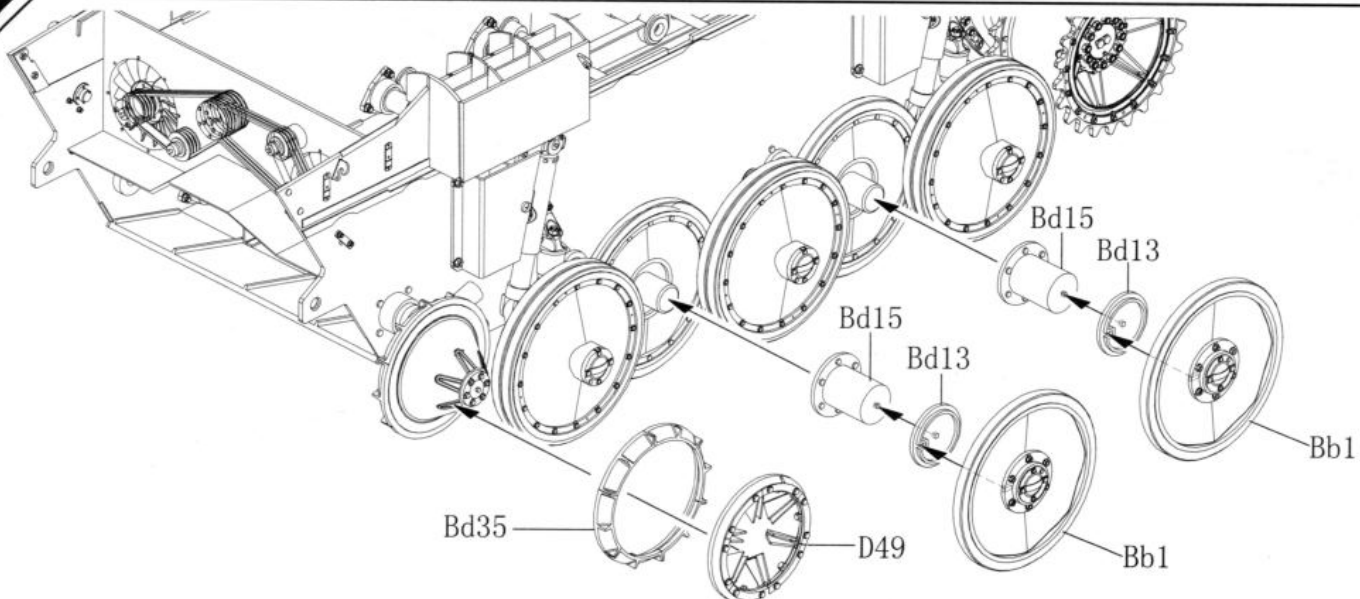
13



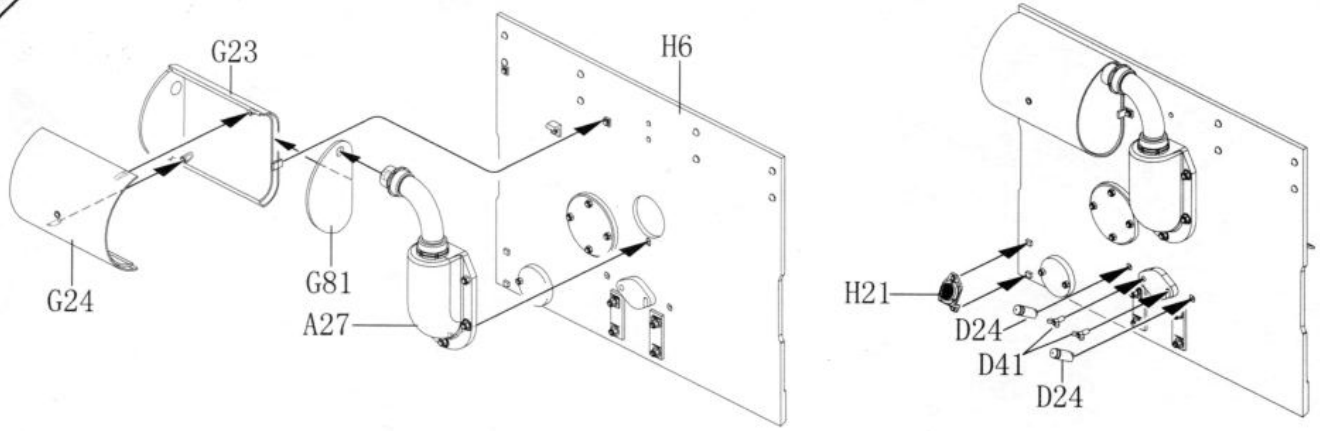
14



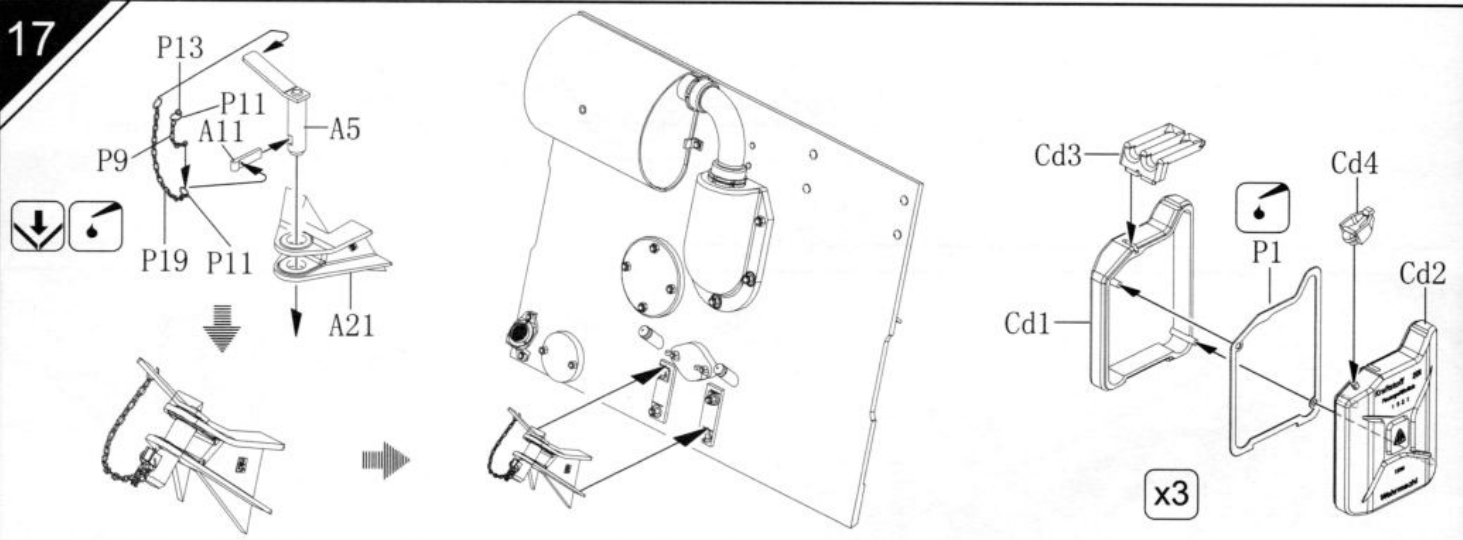
15



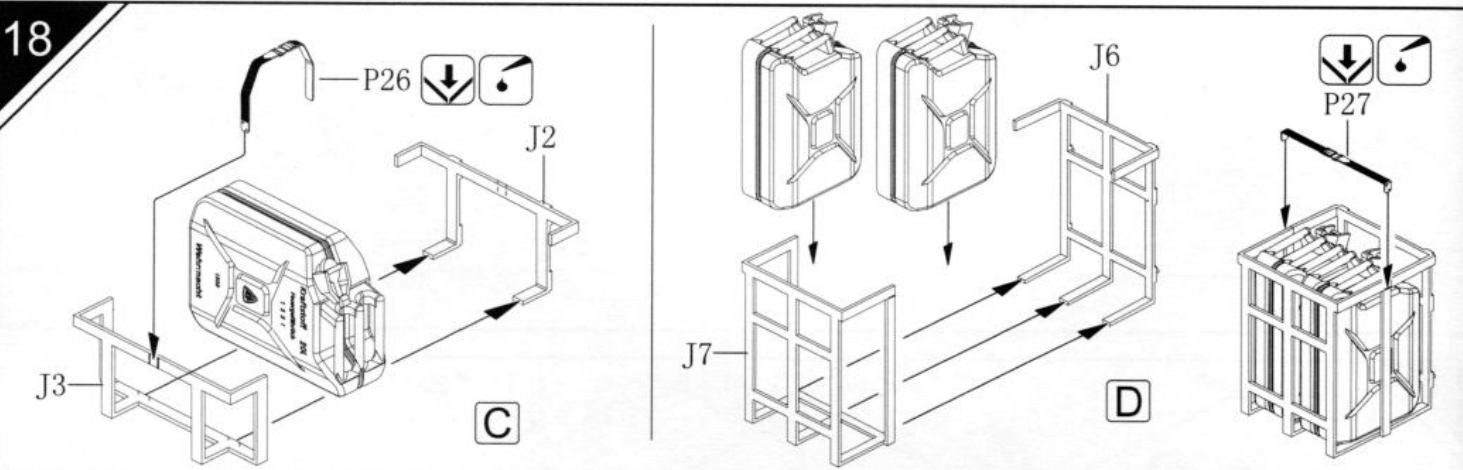
16



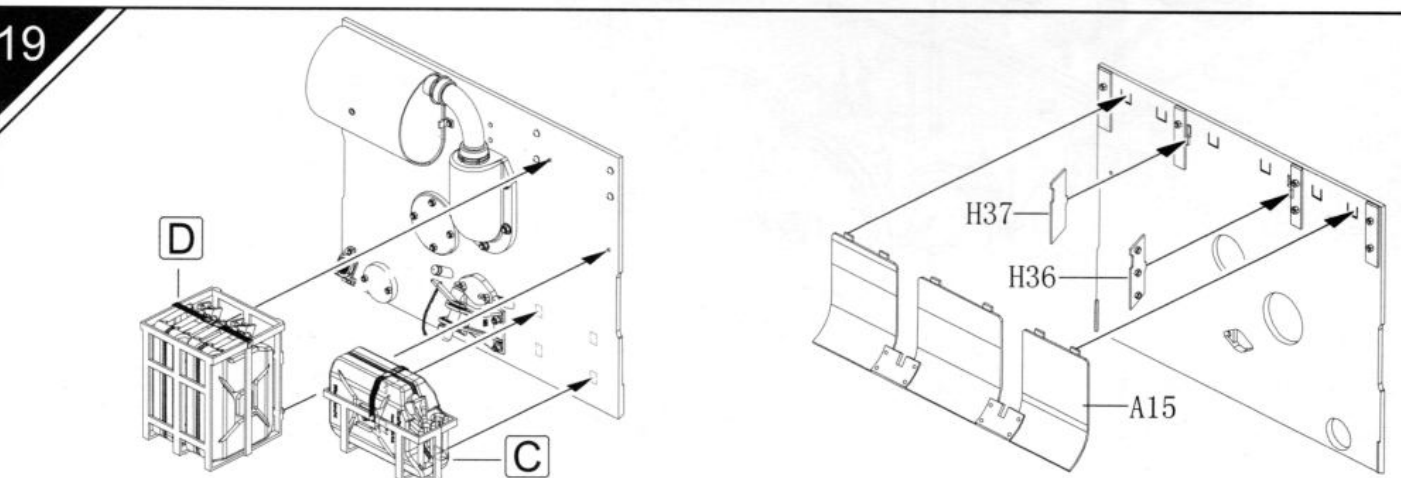
17



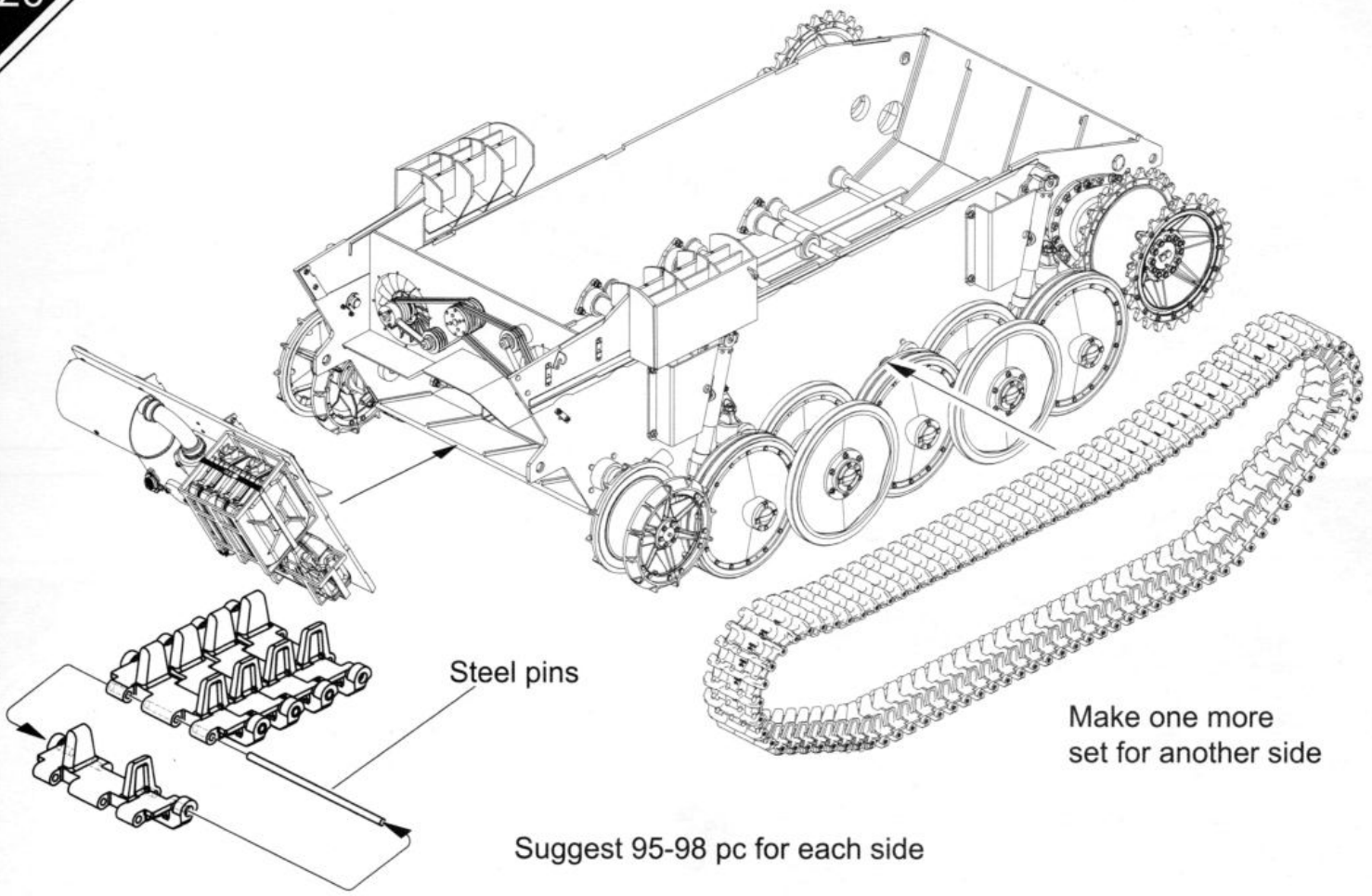
18



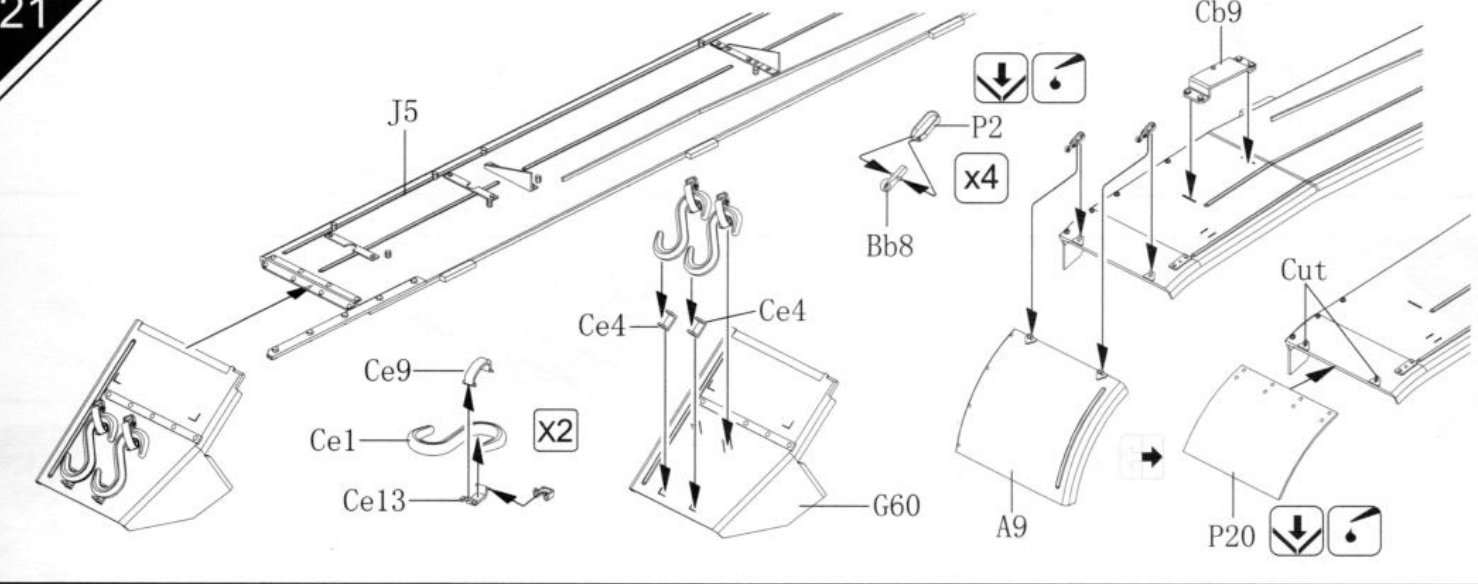
19



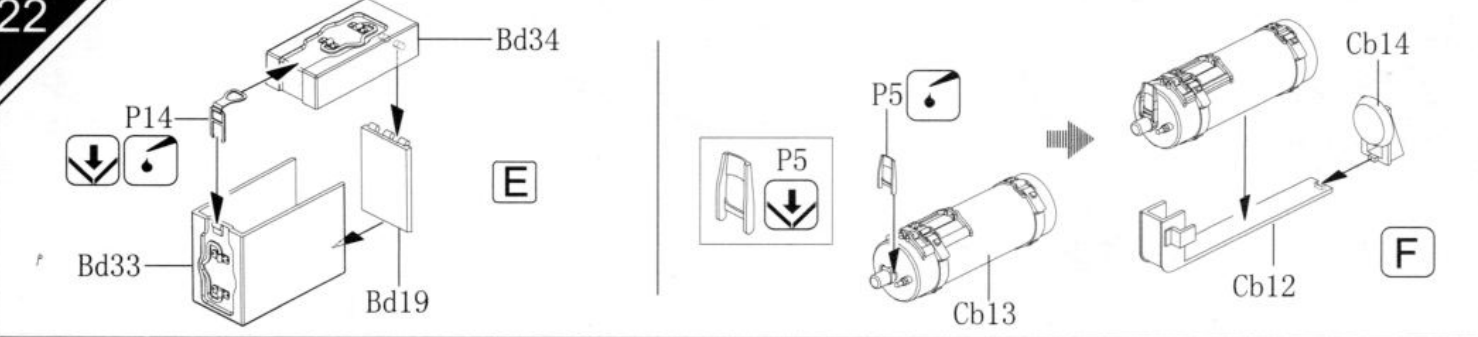
20



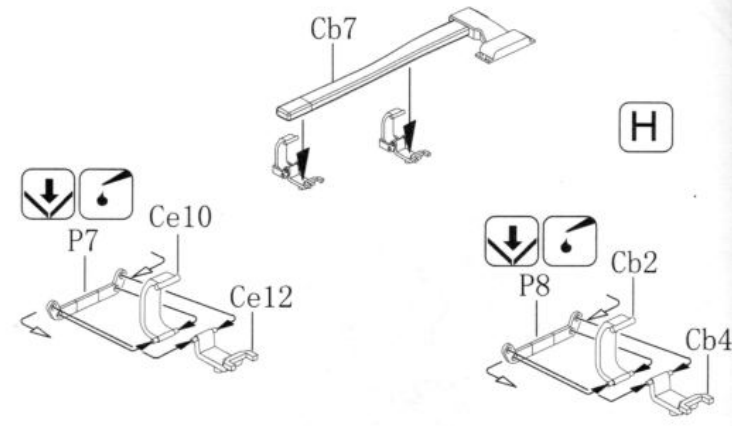
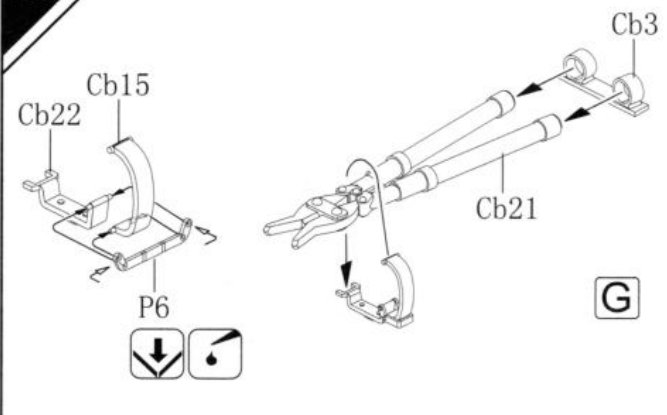
21



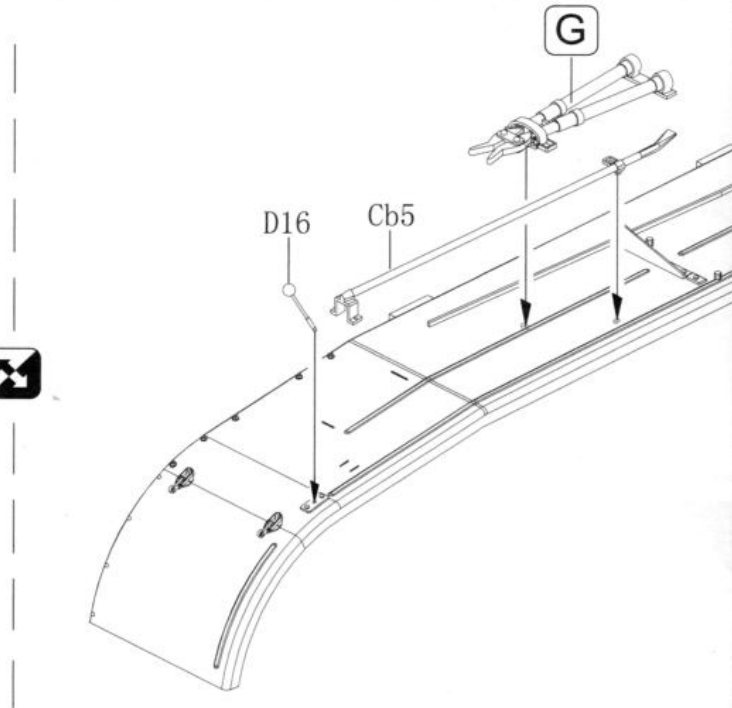
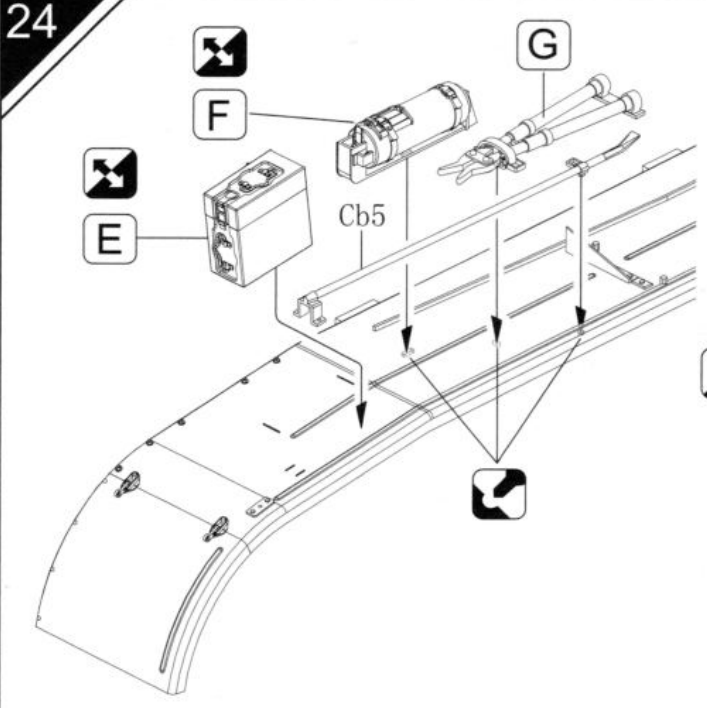
22



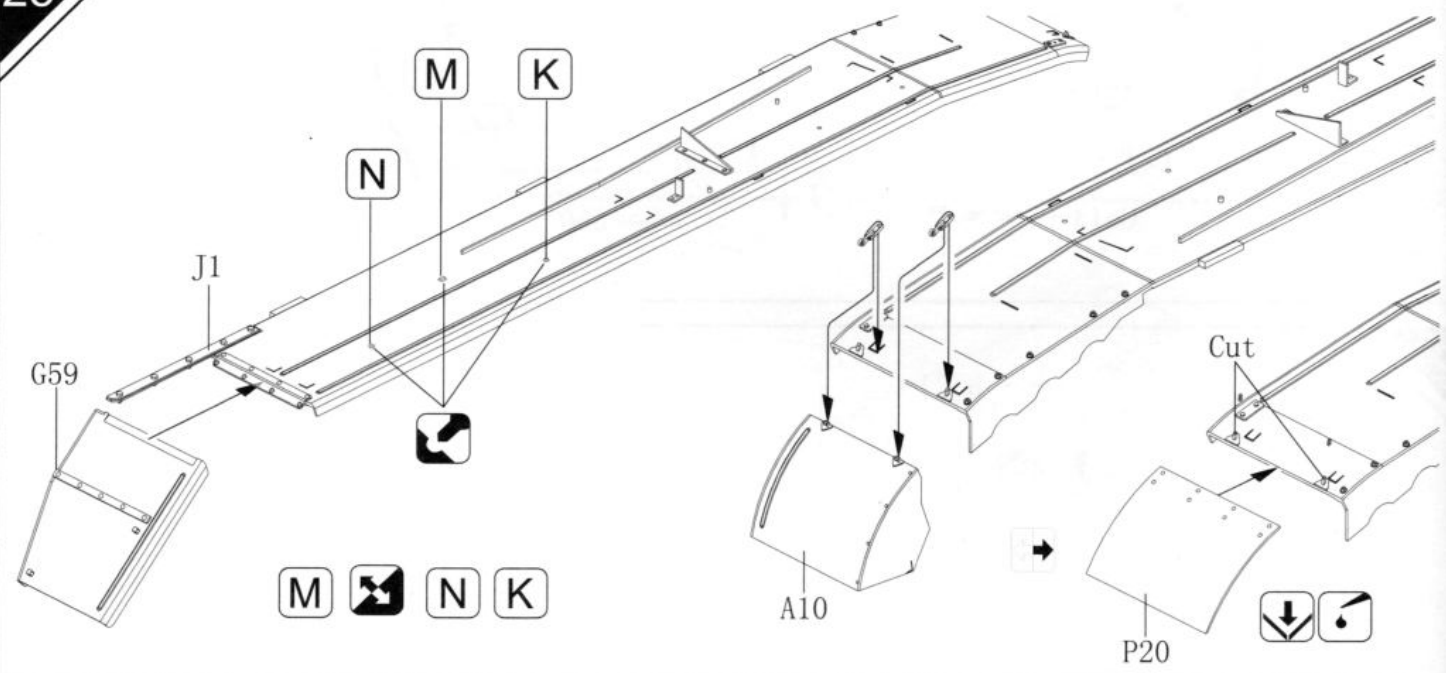
23



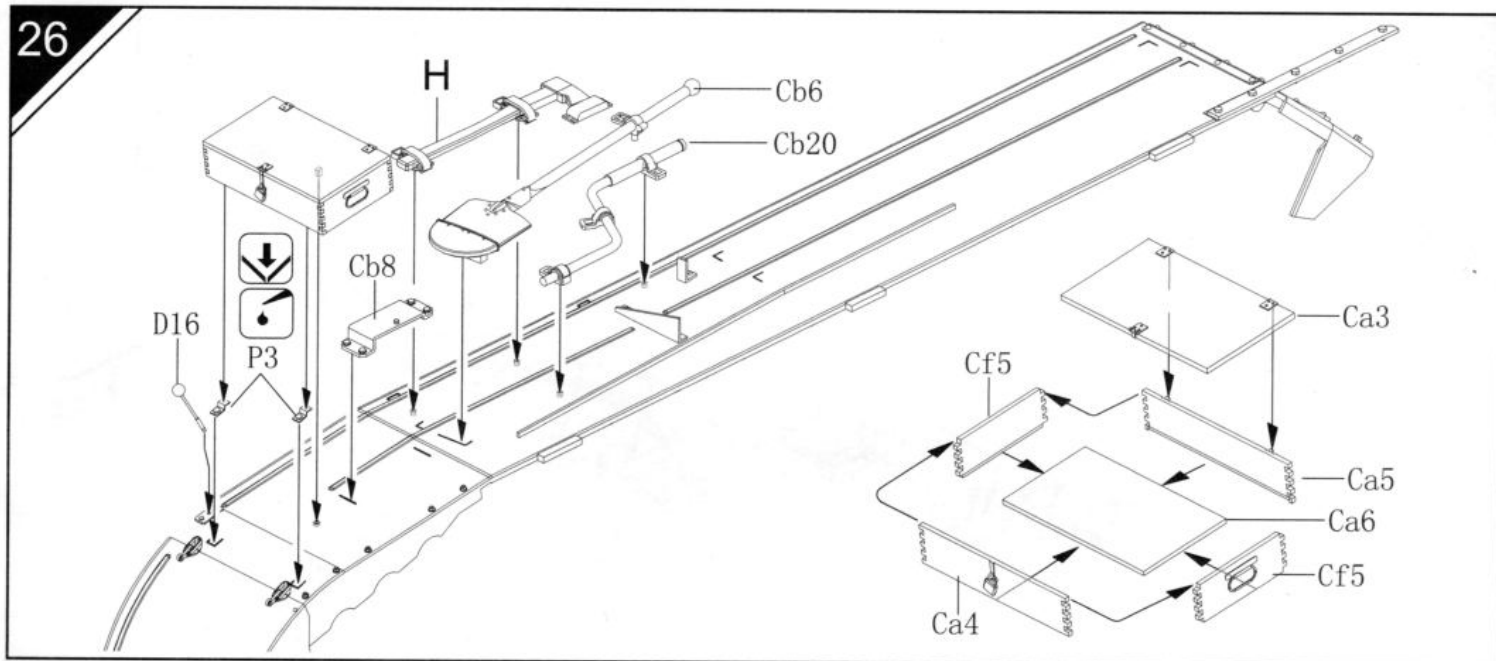
24



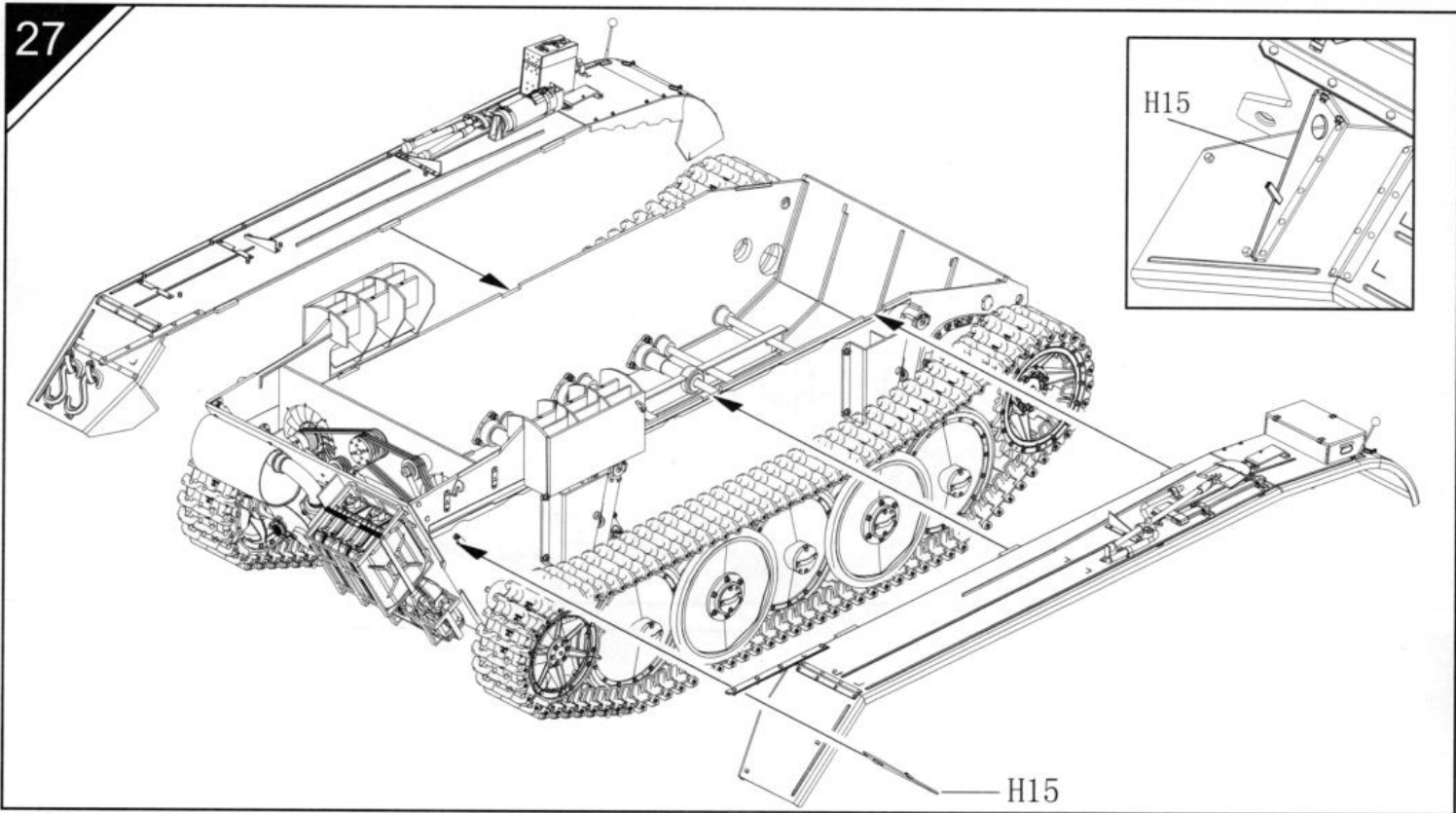
25



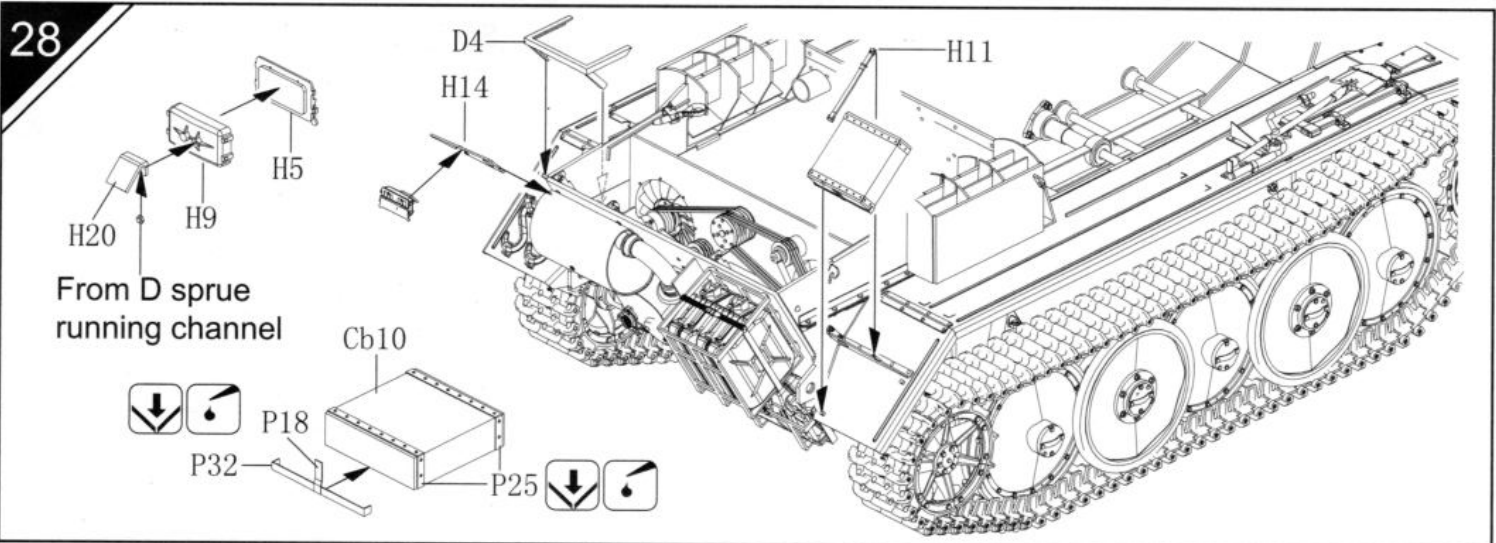
26



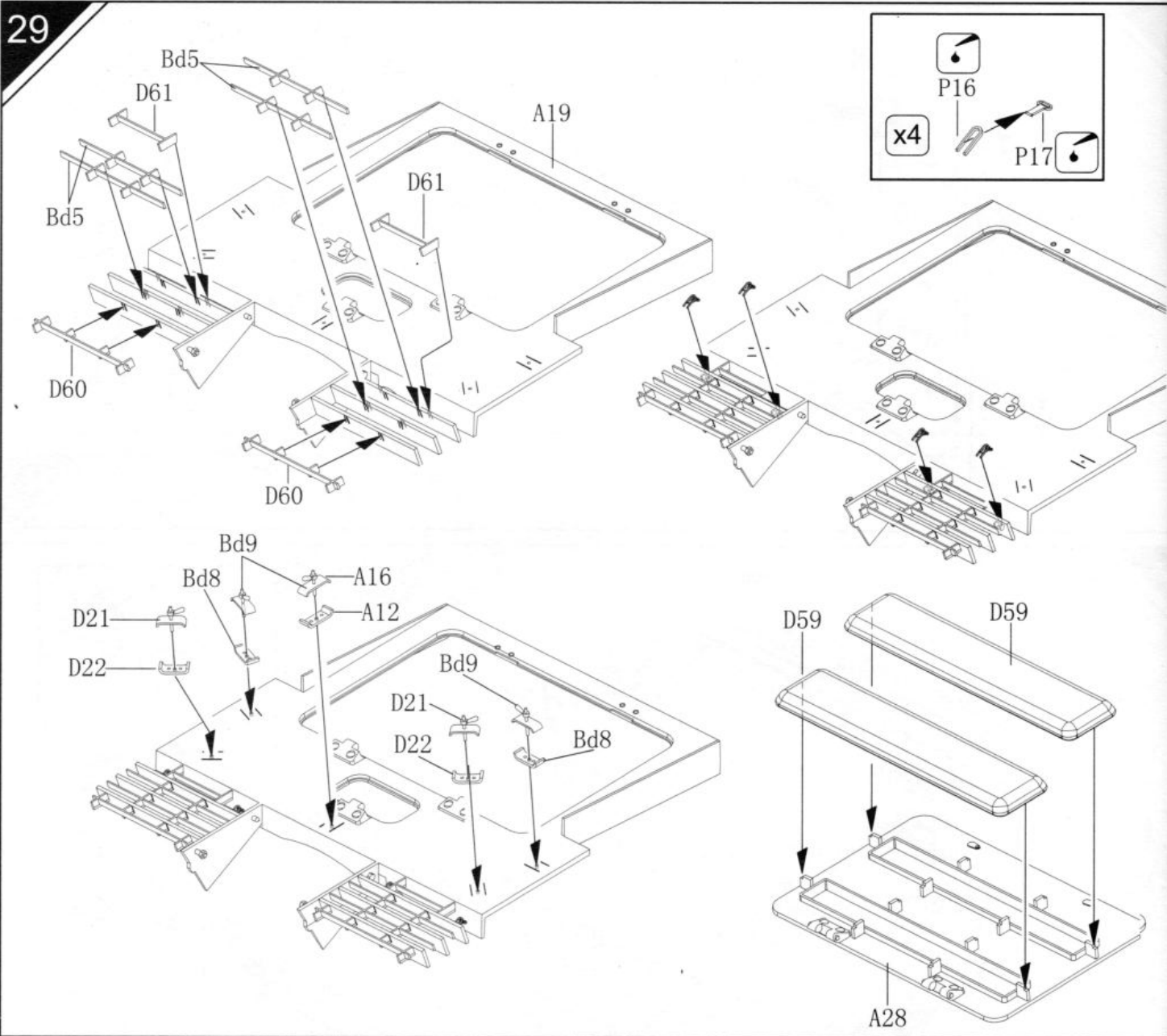
27



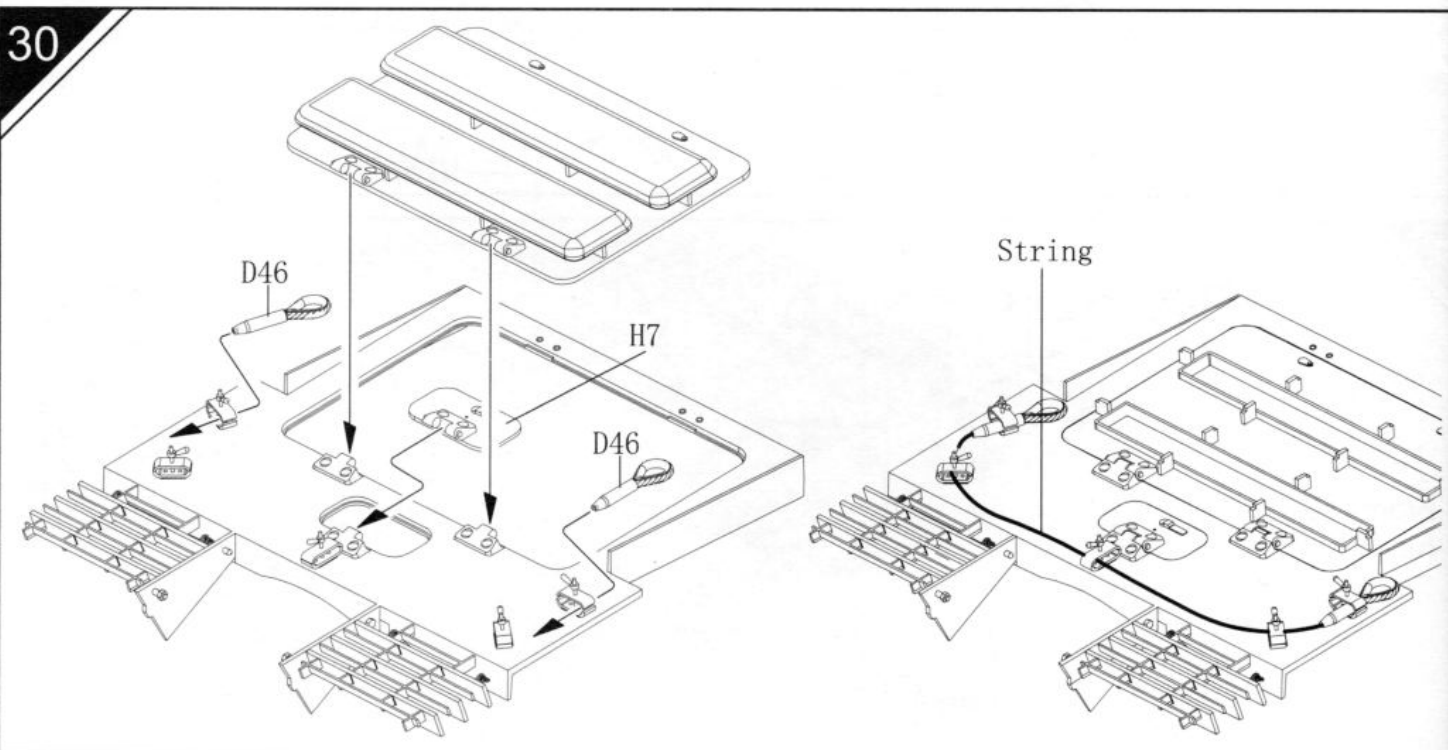
28



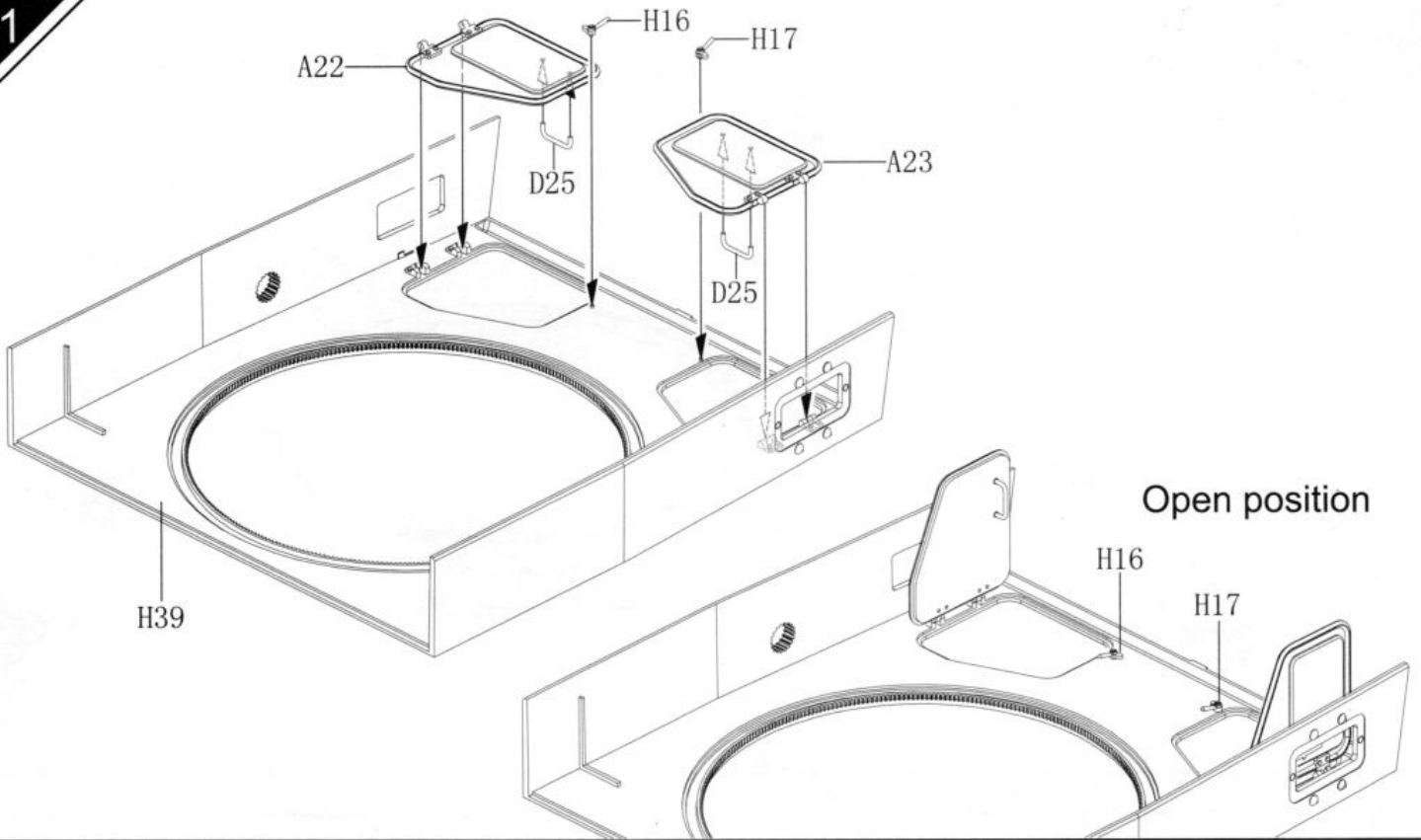
29



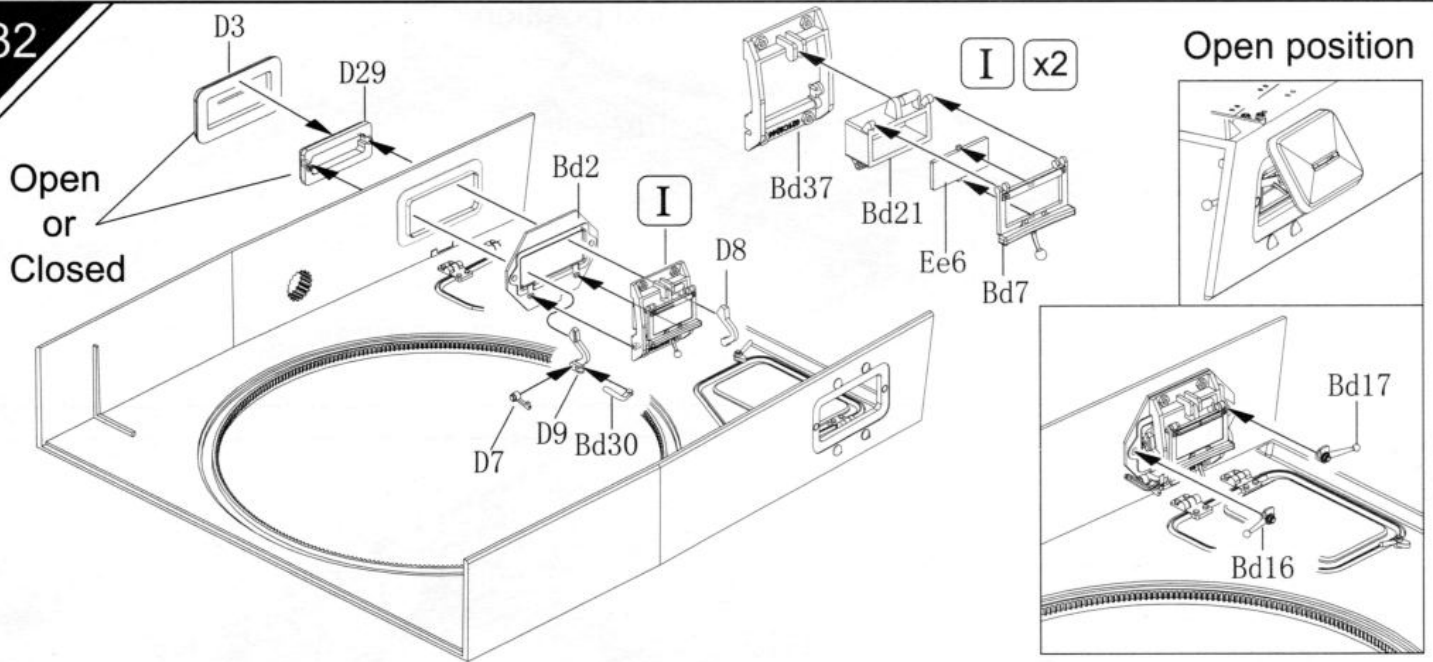
30



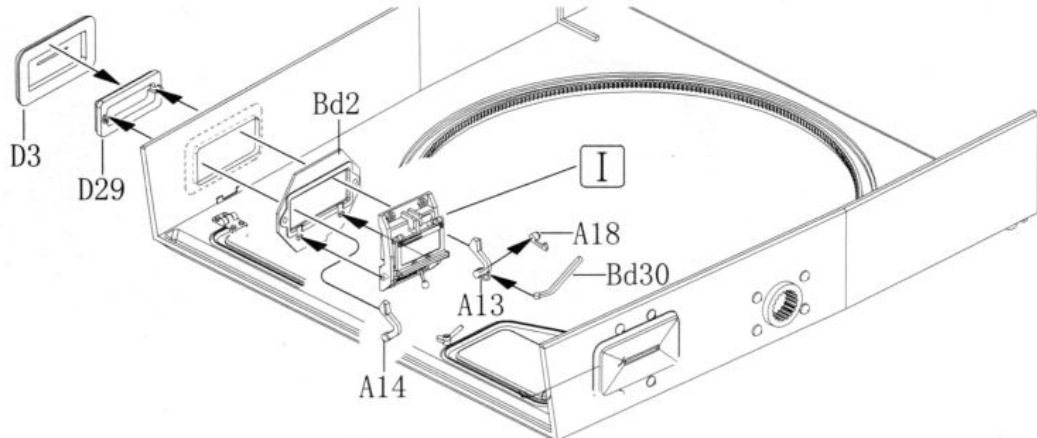
31



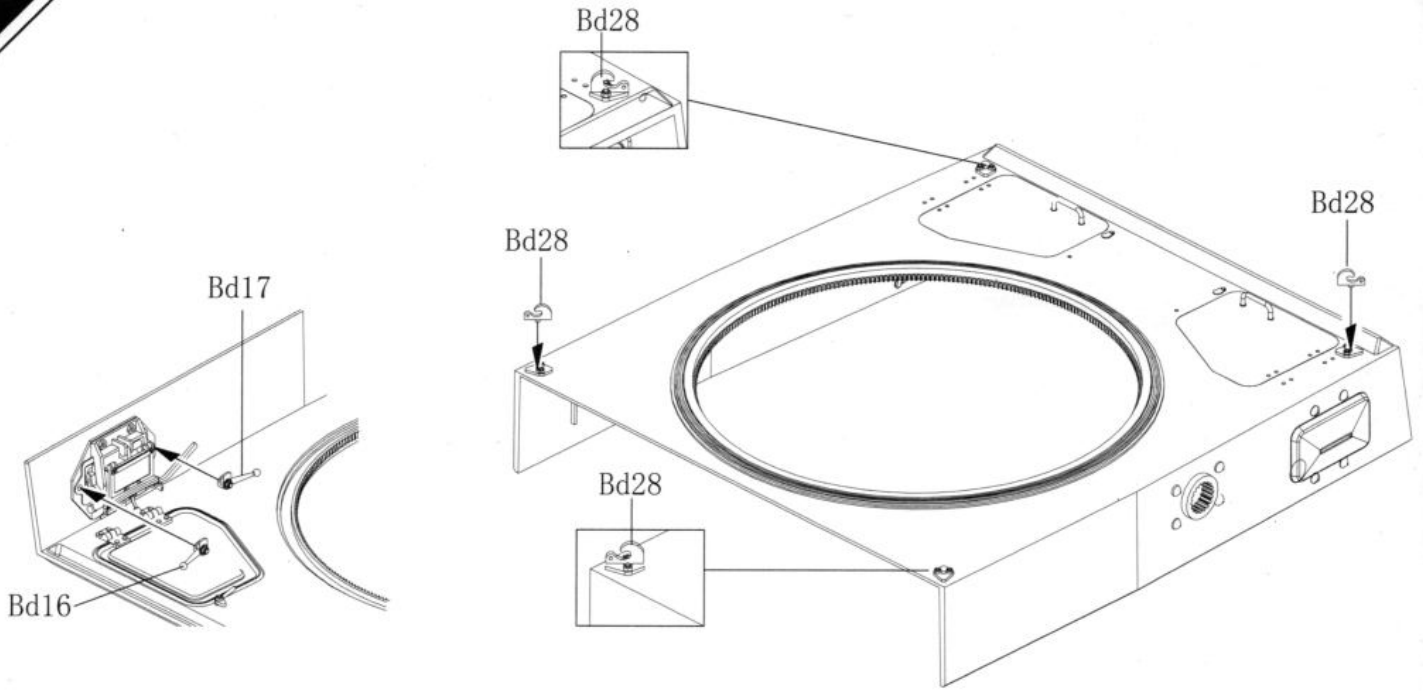
32



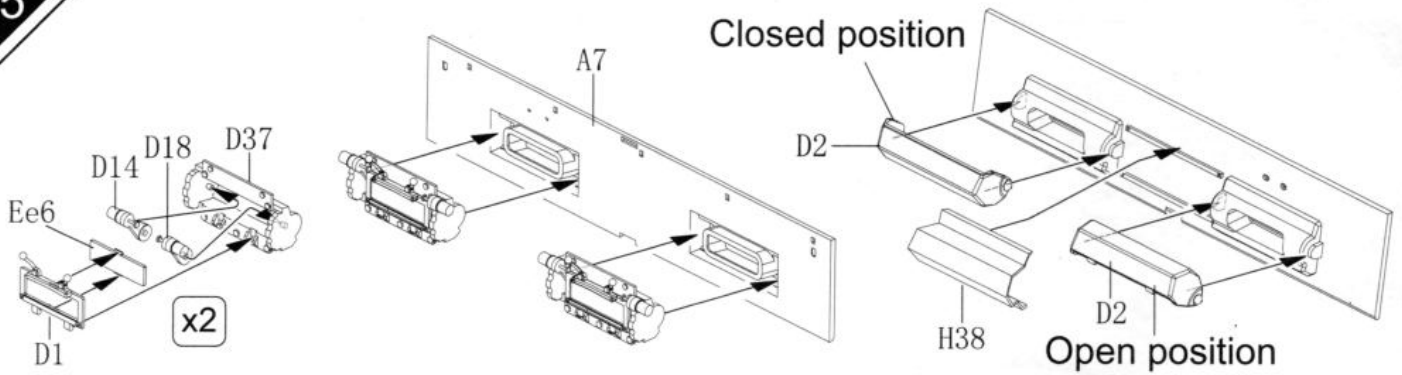
33



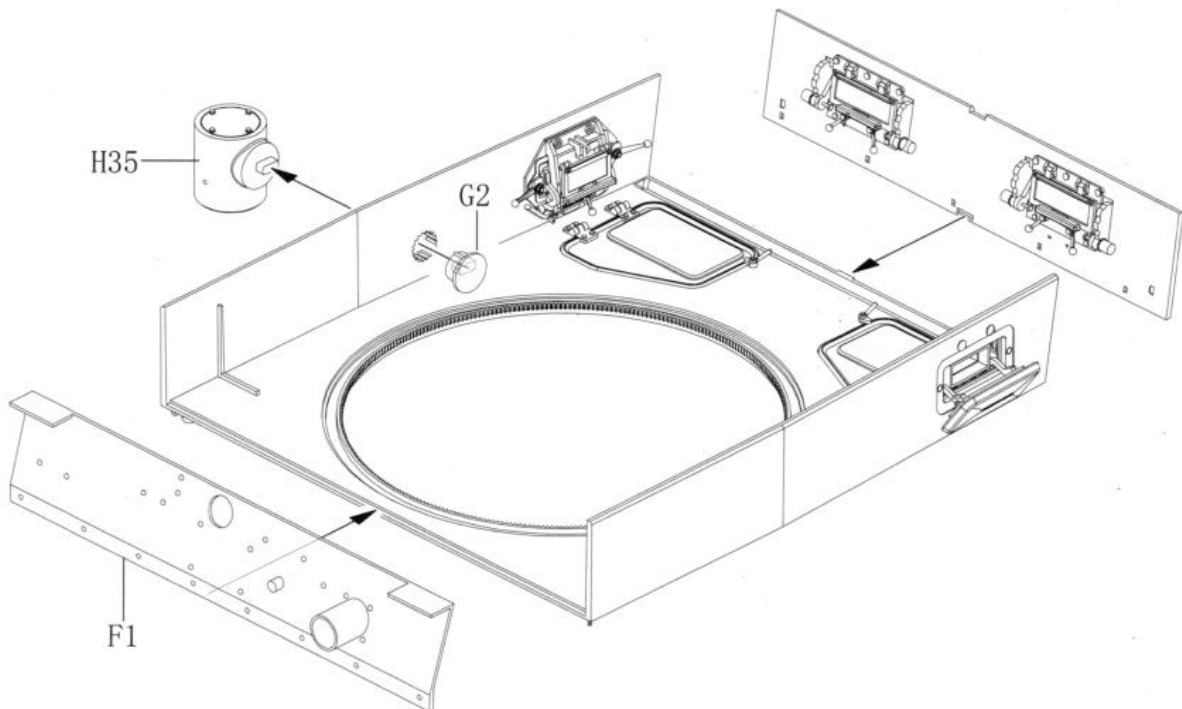
34



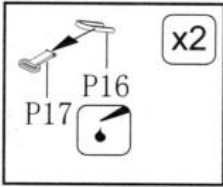
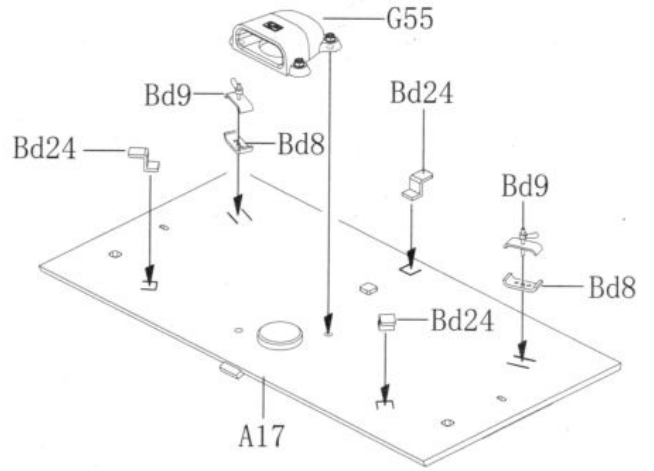
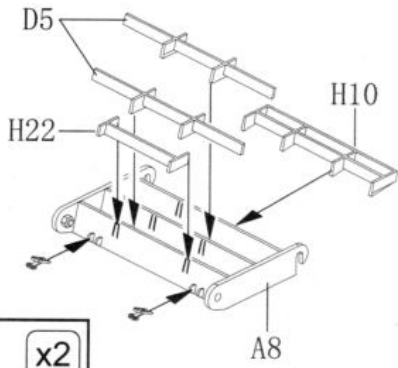
35



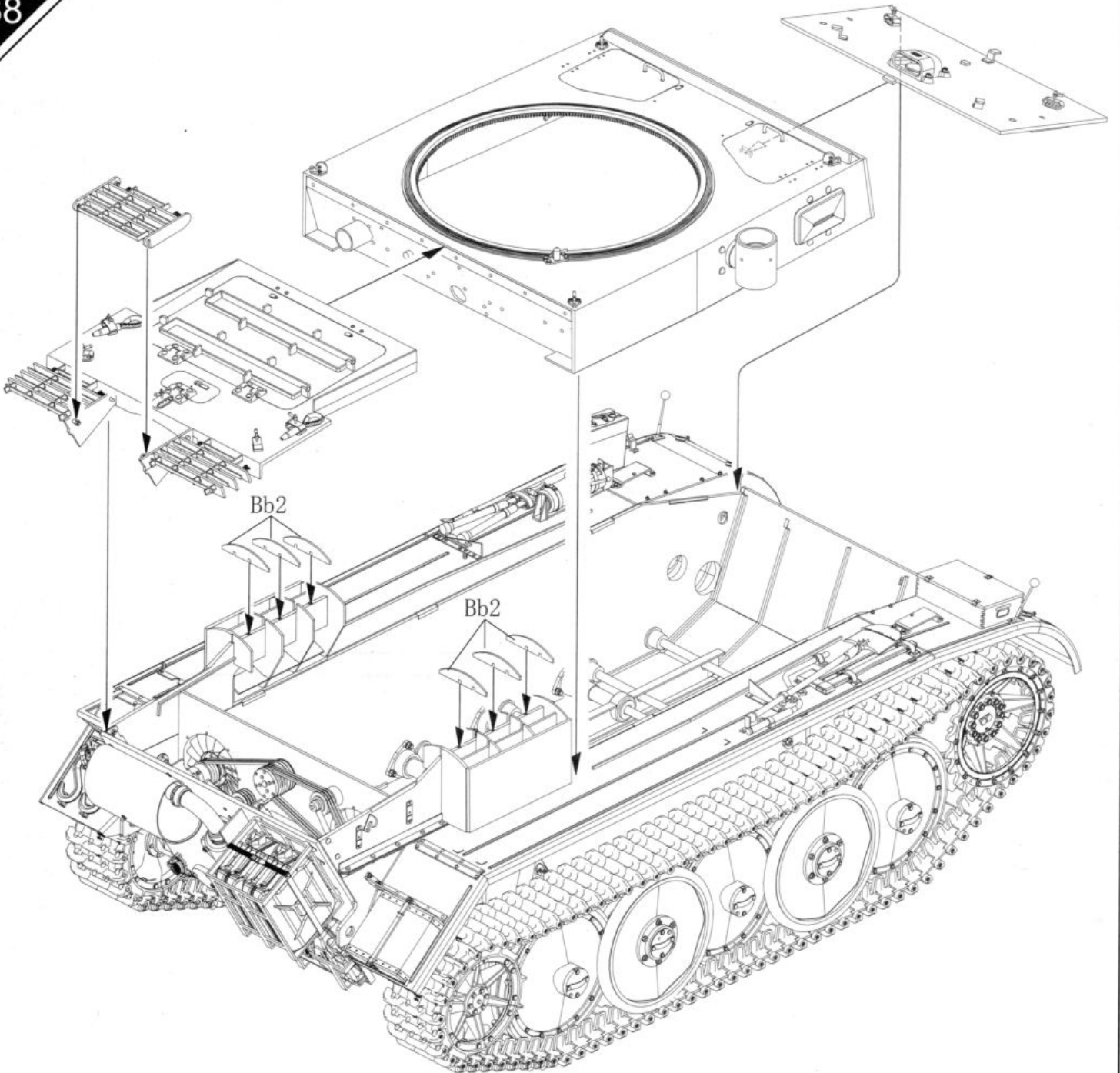
36



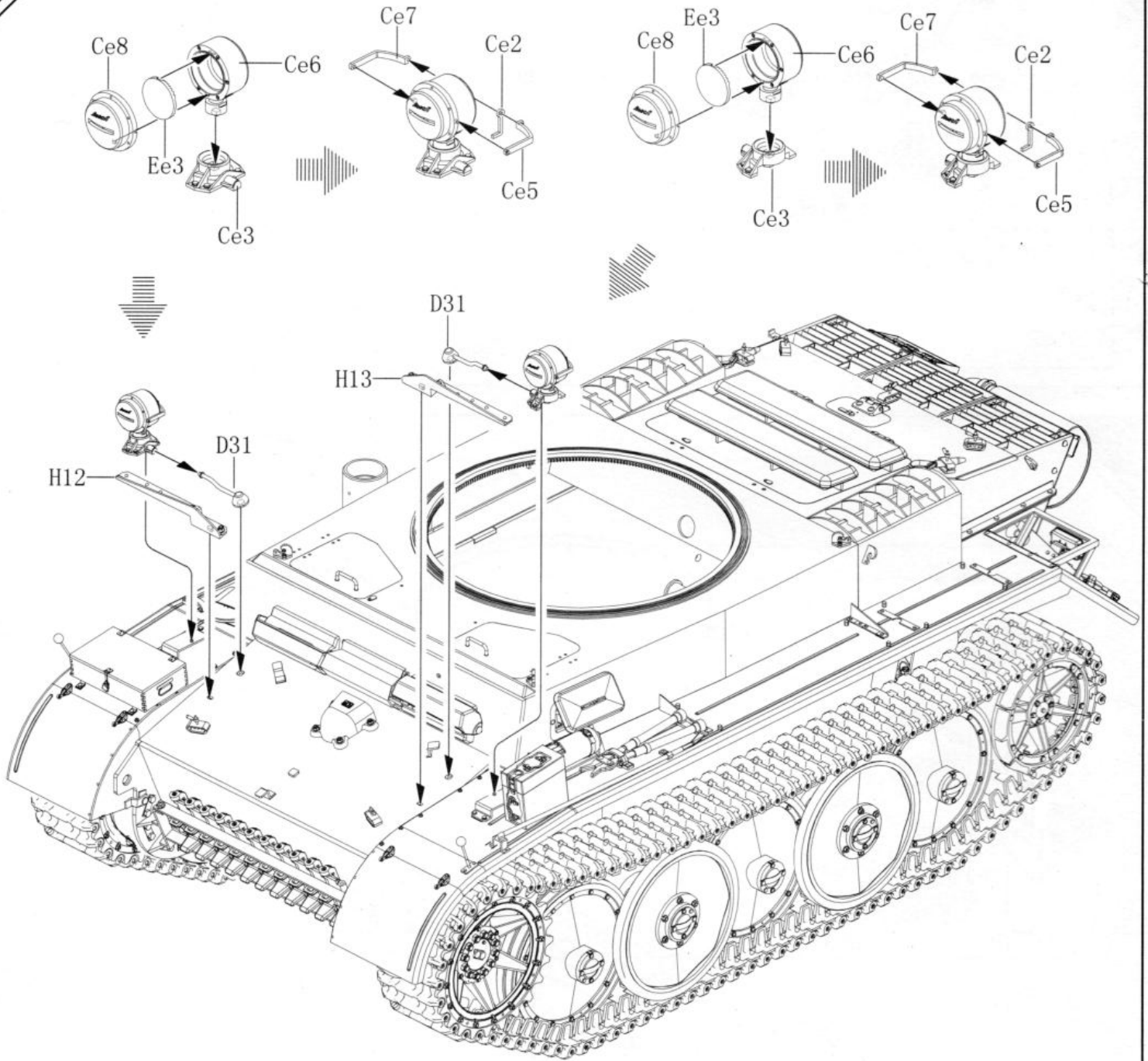
37



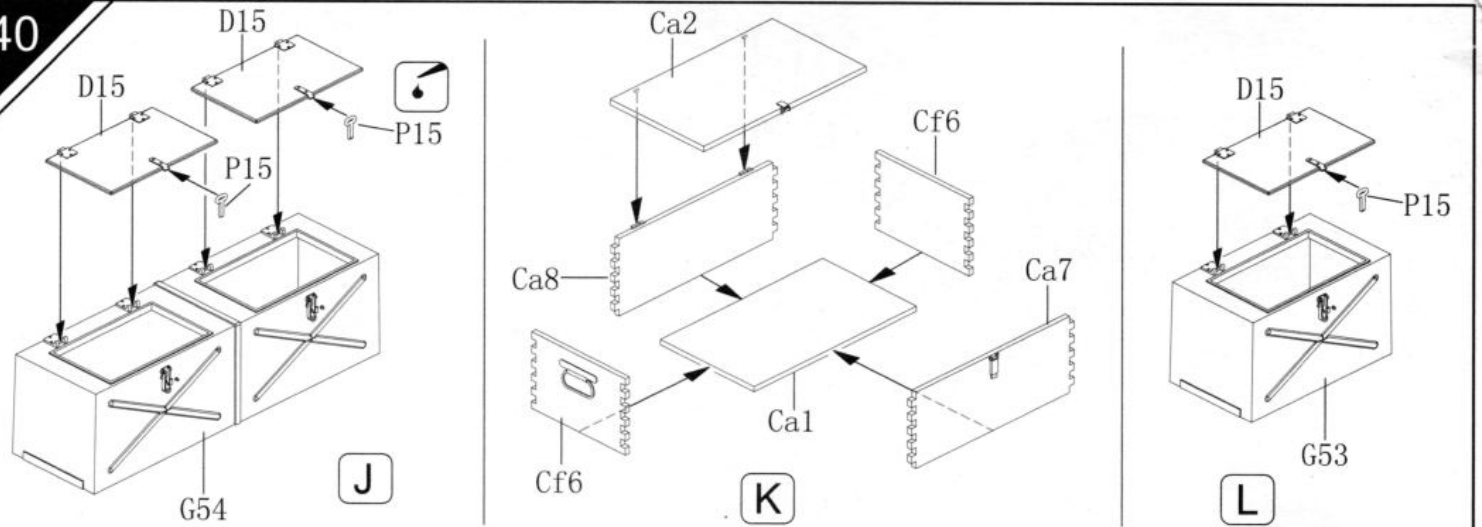
38



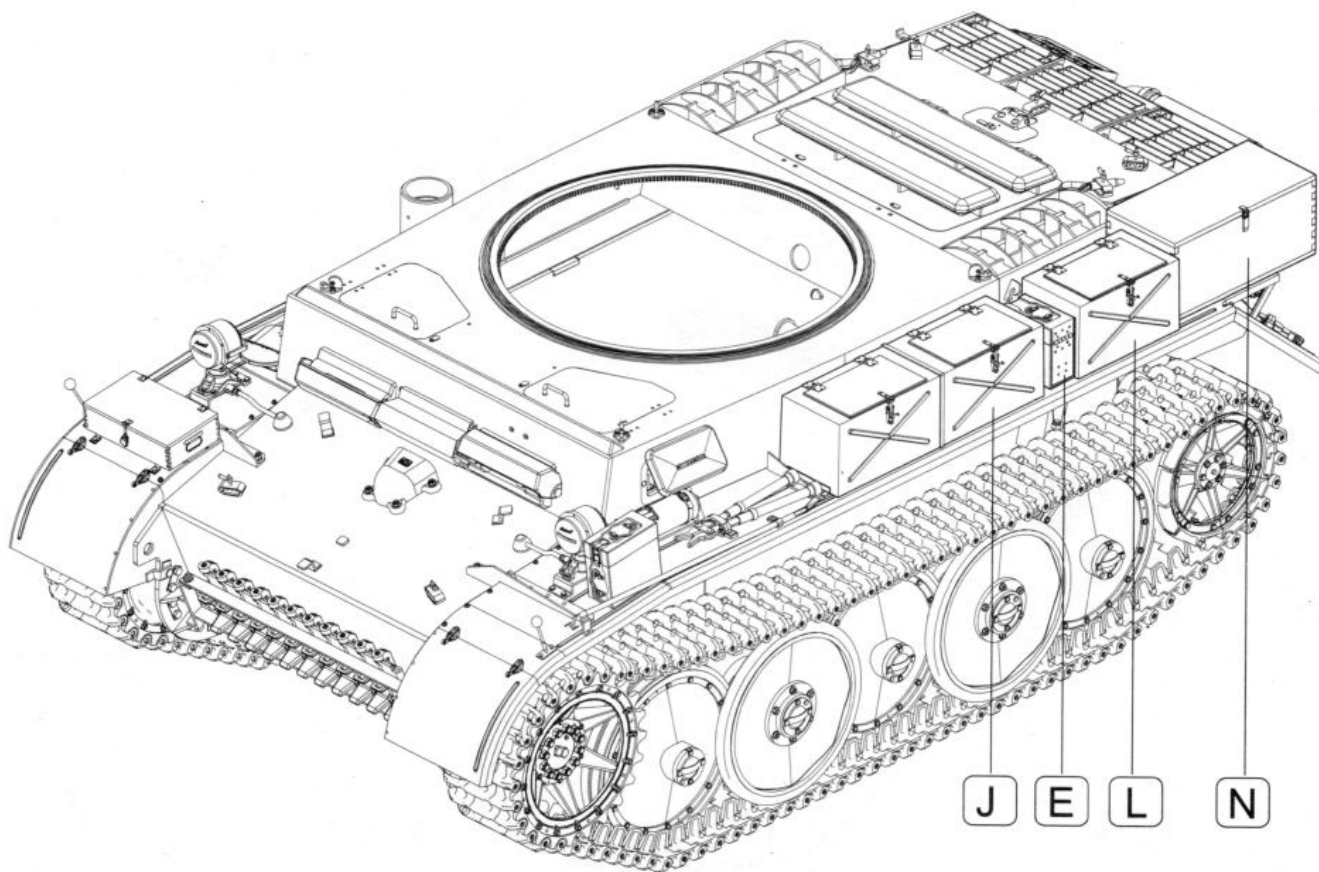
39



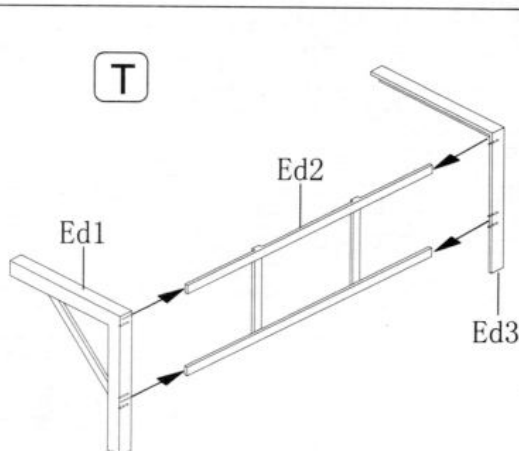
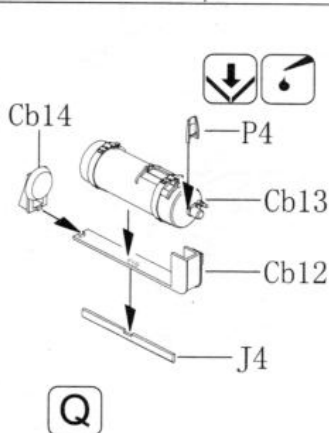
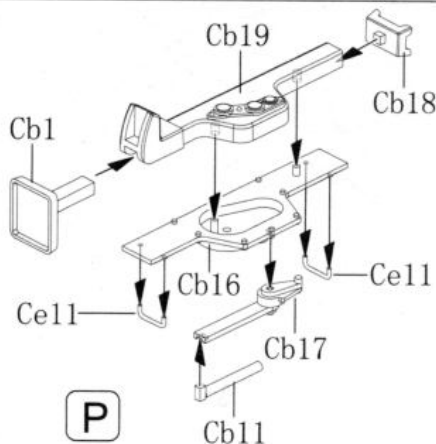
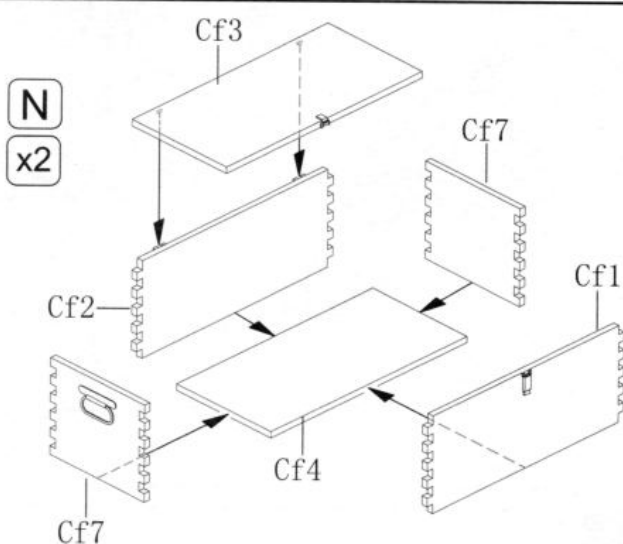
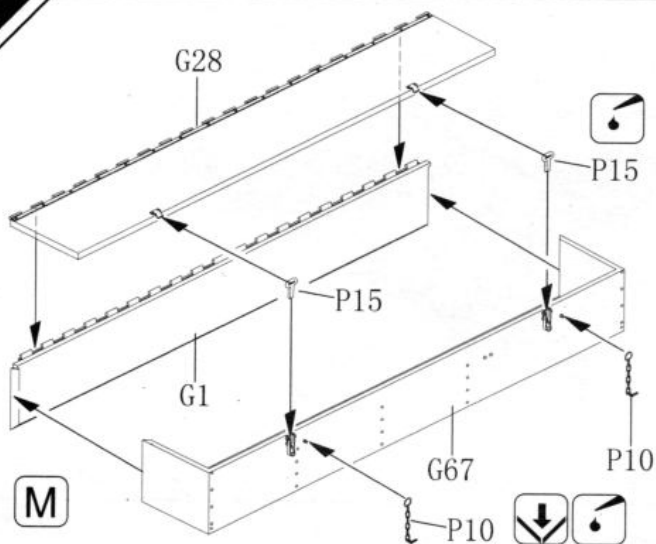
40



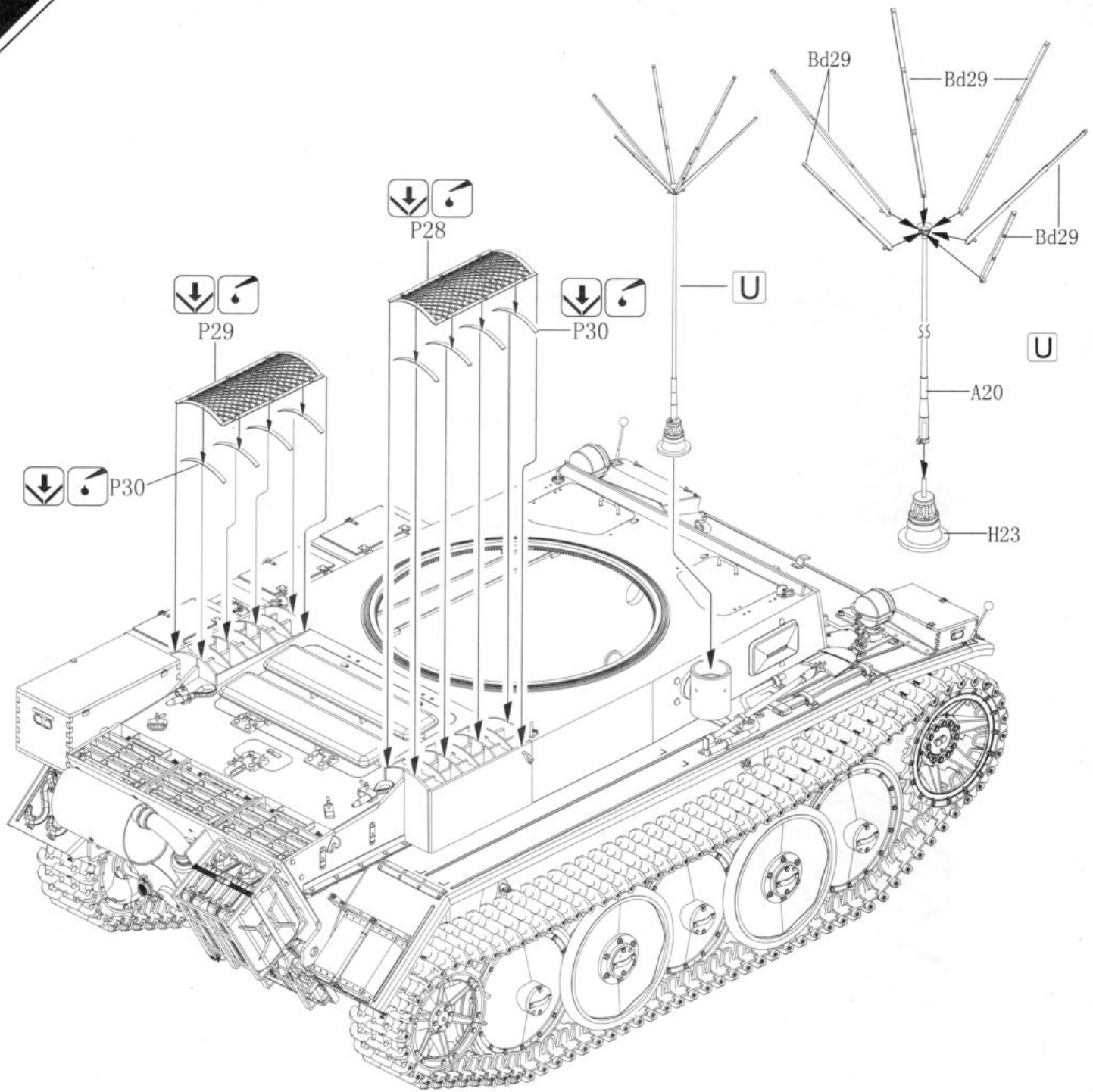
41



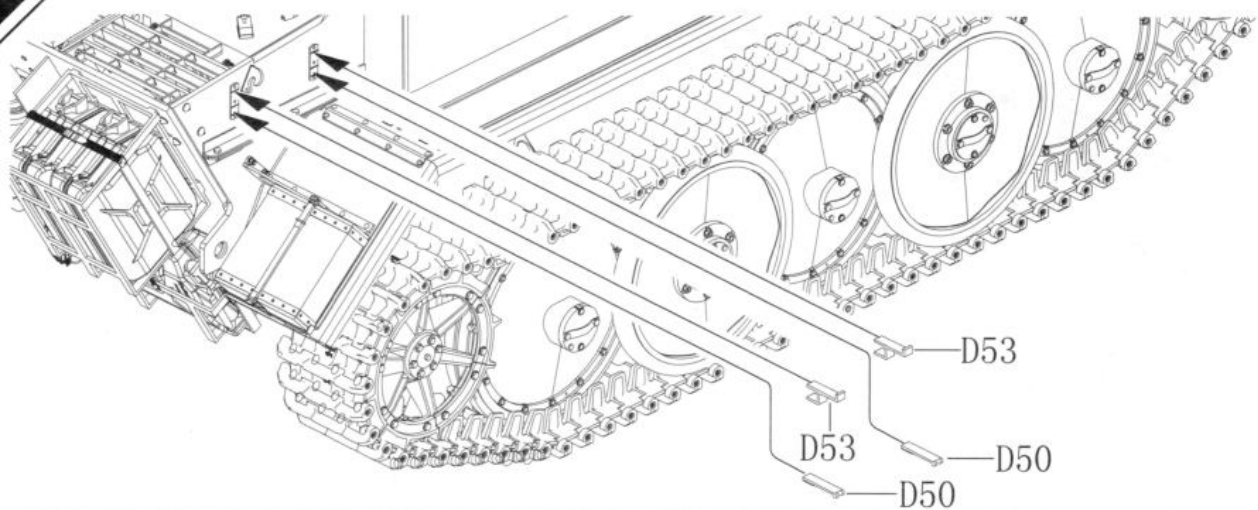
42



43

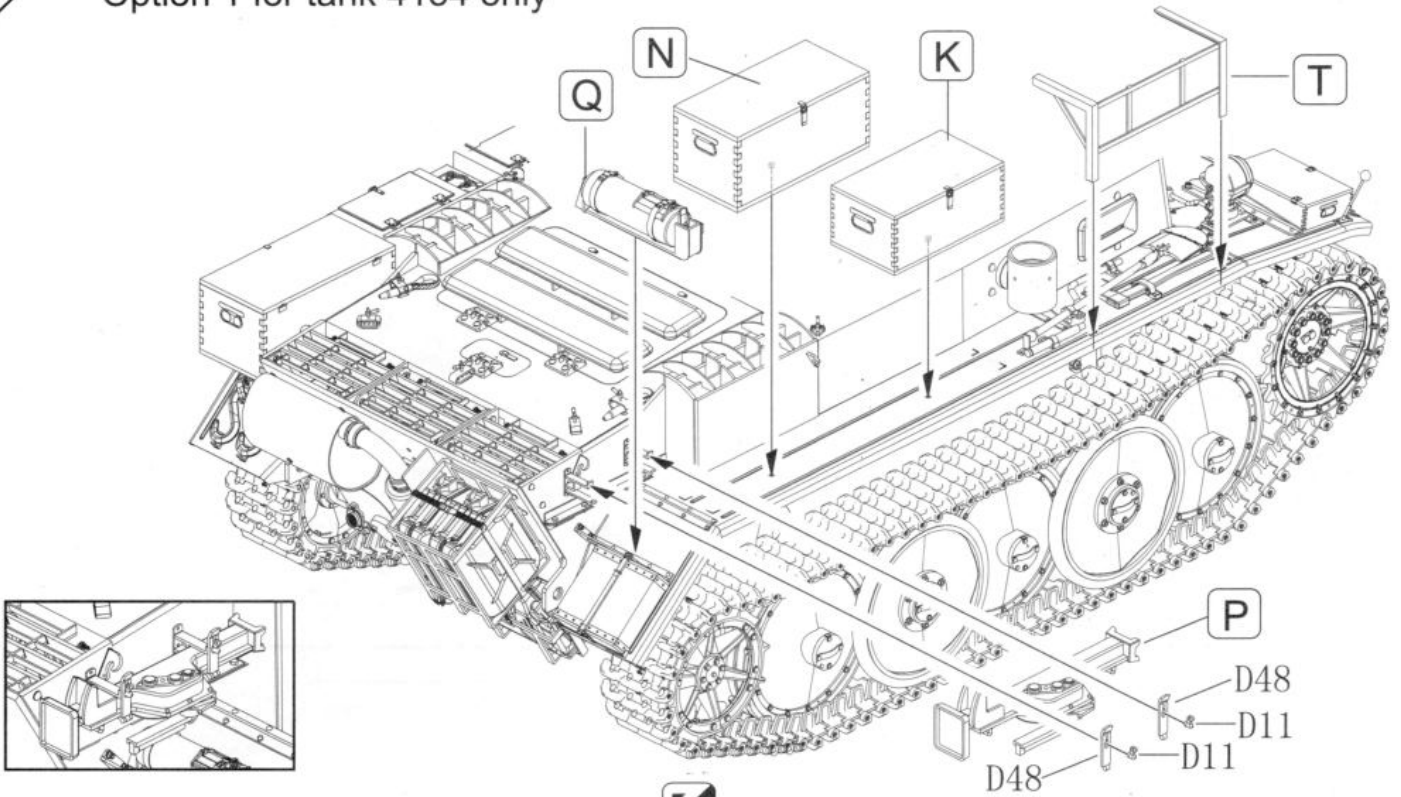


44

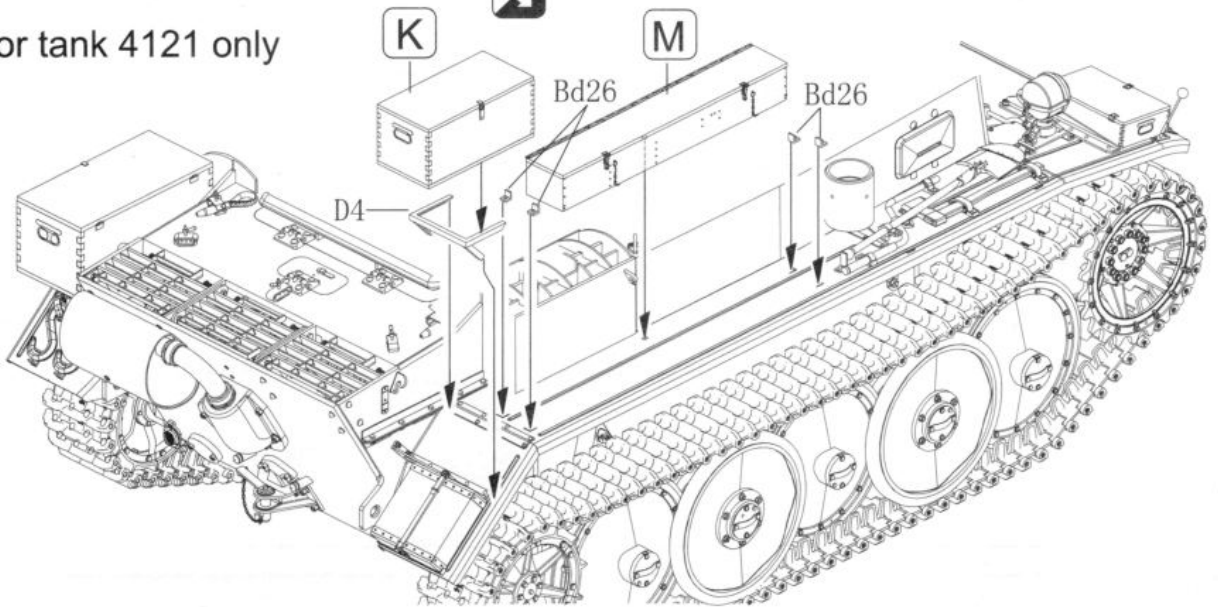


45

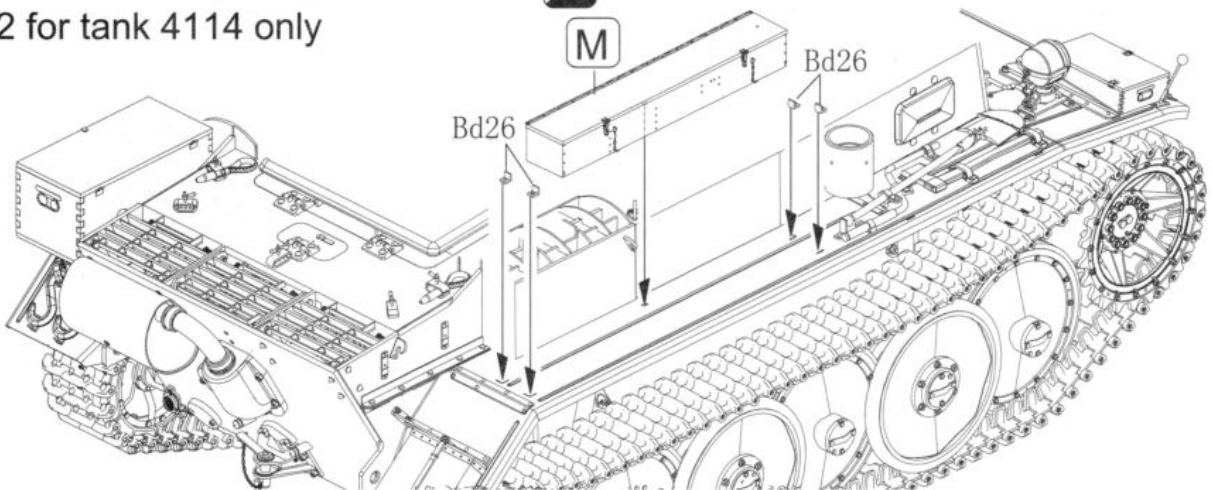
Option 1 for tank 4134 only



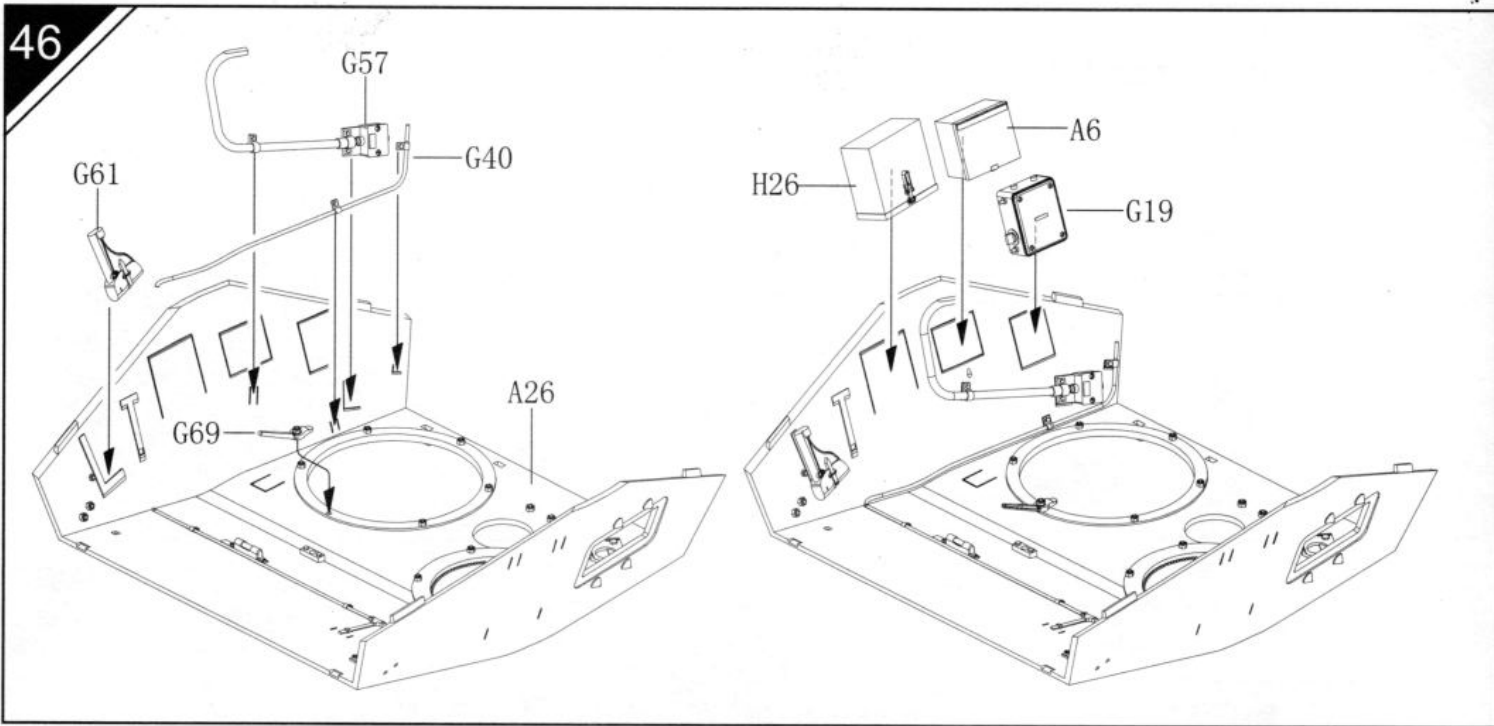
Option 2 for tank 4121 only



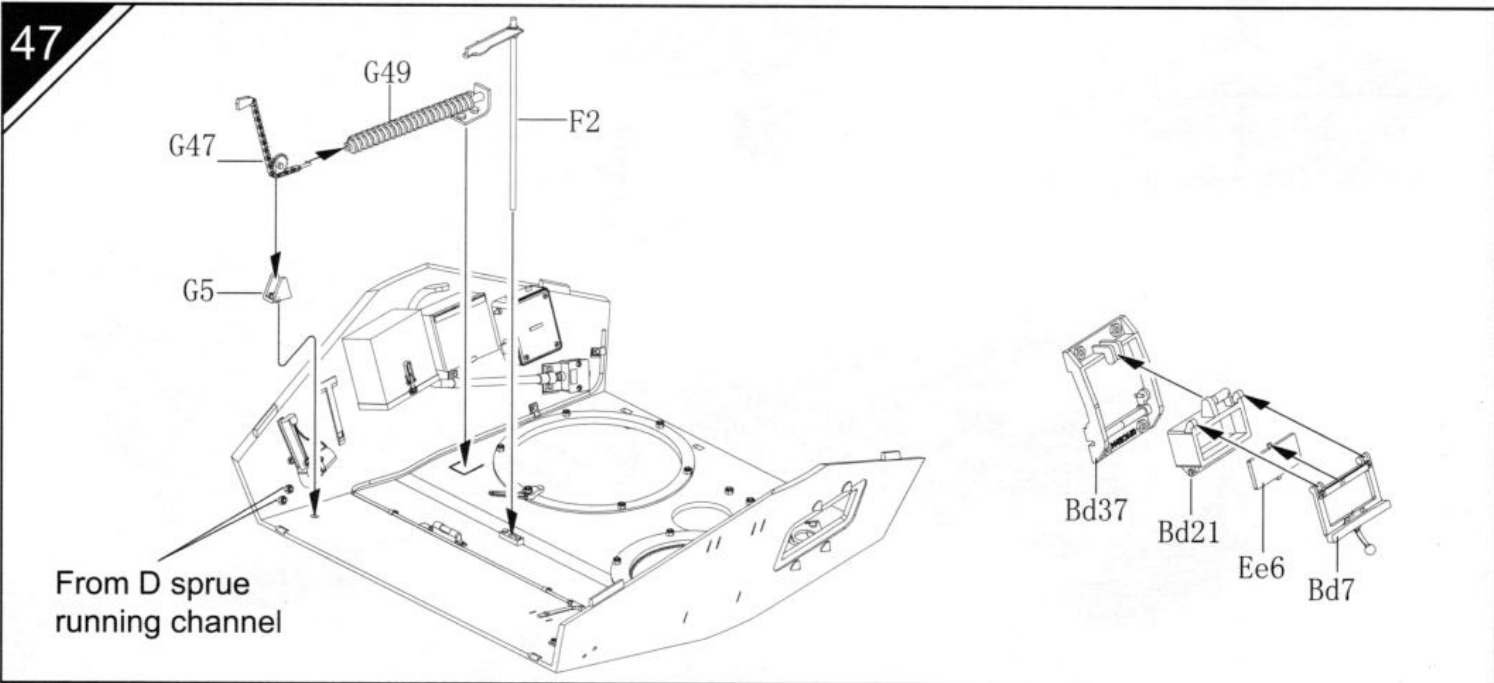
Option 2 for tank 4114 only



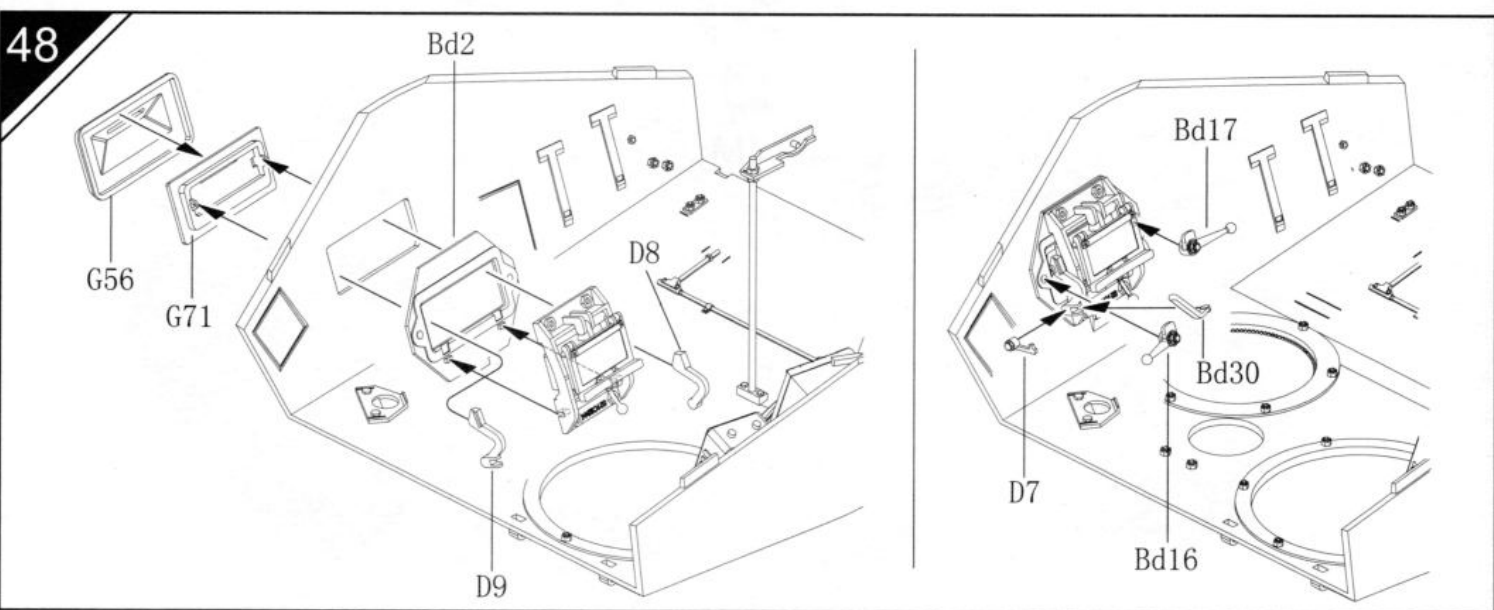
46



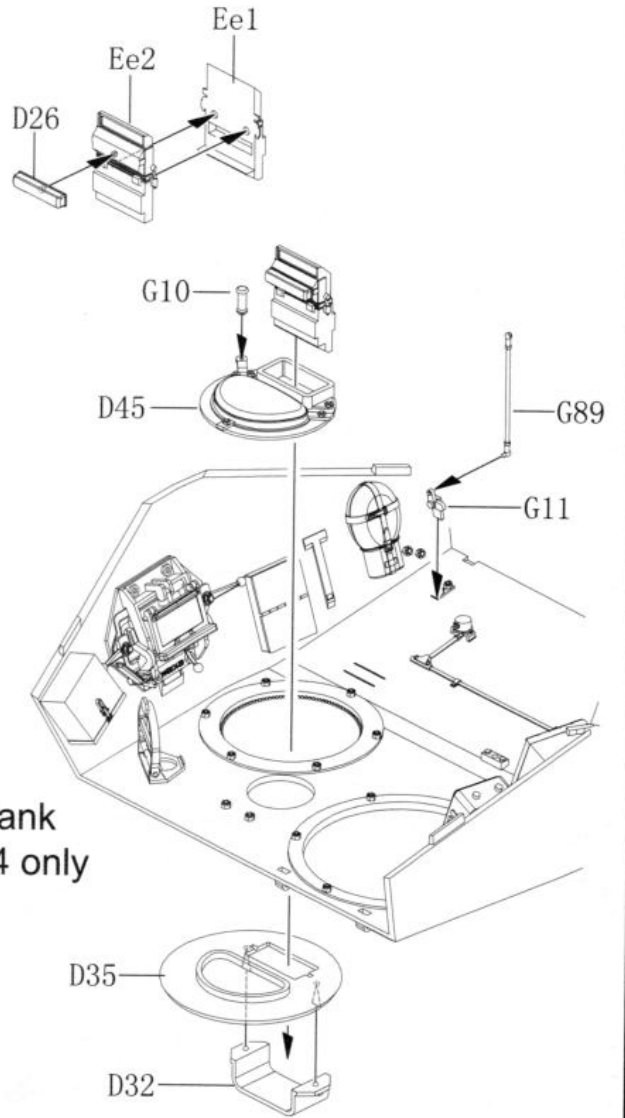
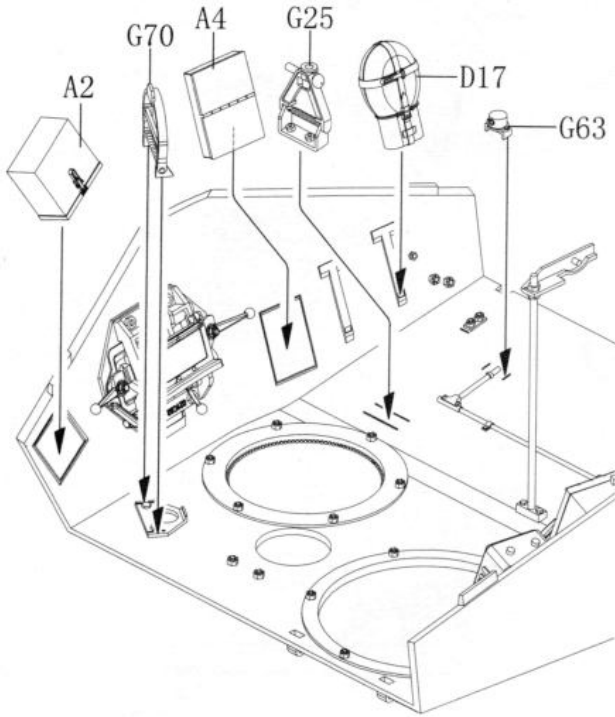
47



48



49



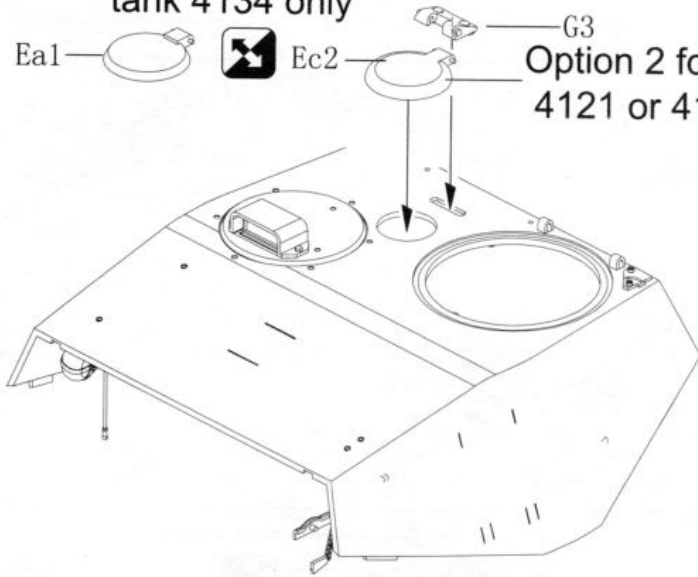
50

Option 1 for tank 4134 only

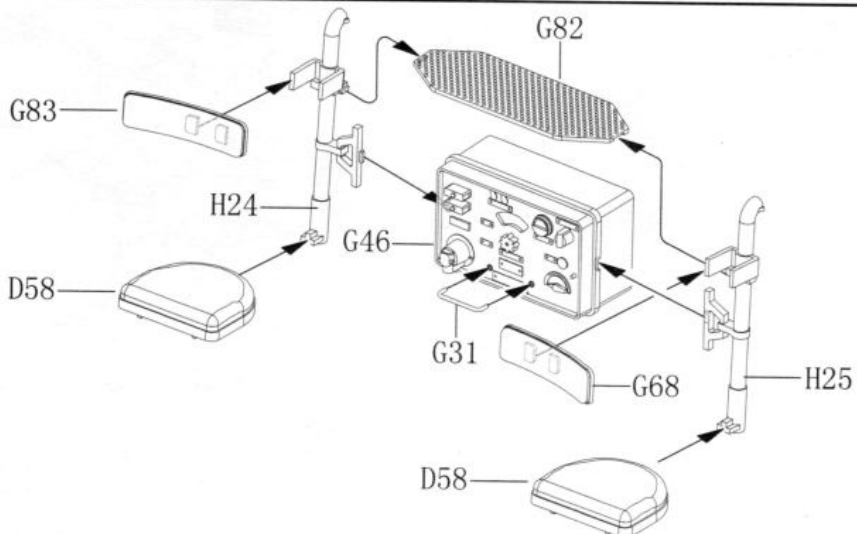


Ec2

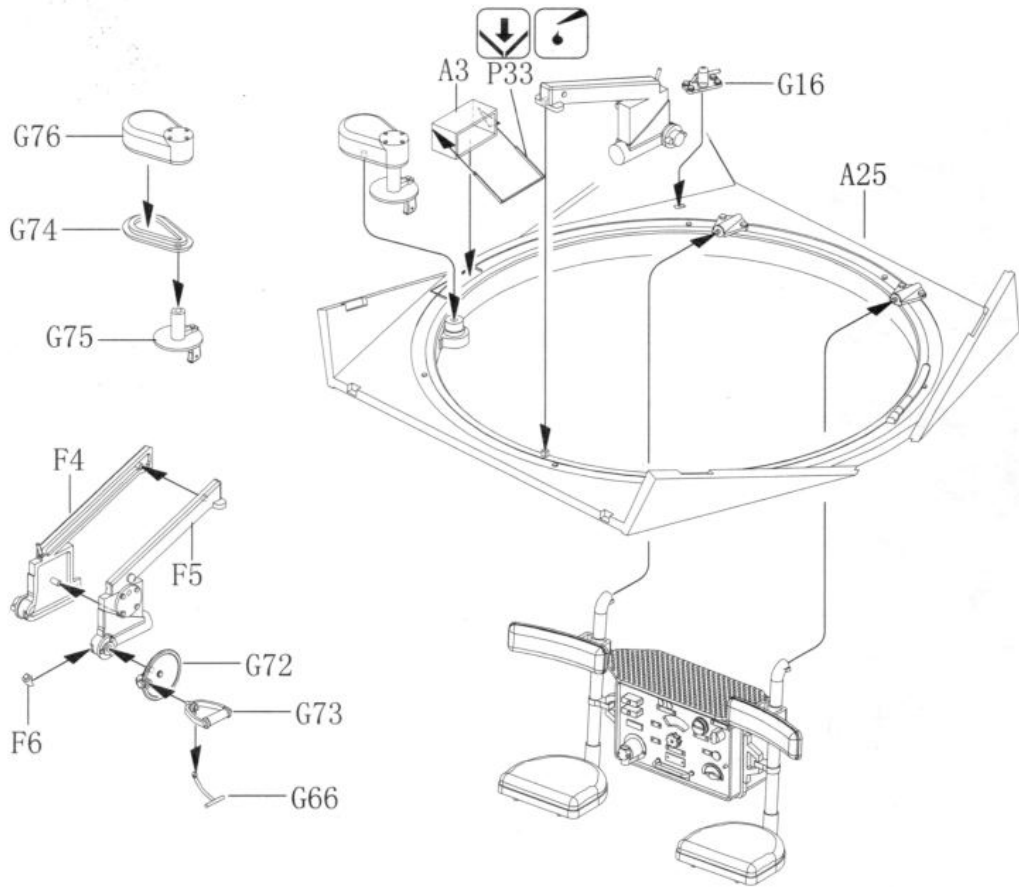
Option 2 for tank 4121 or 4114 only



51

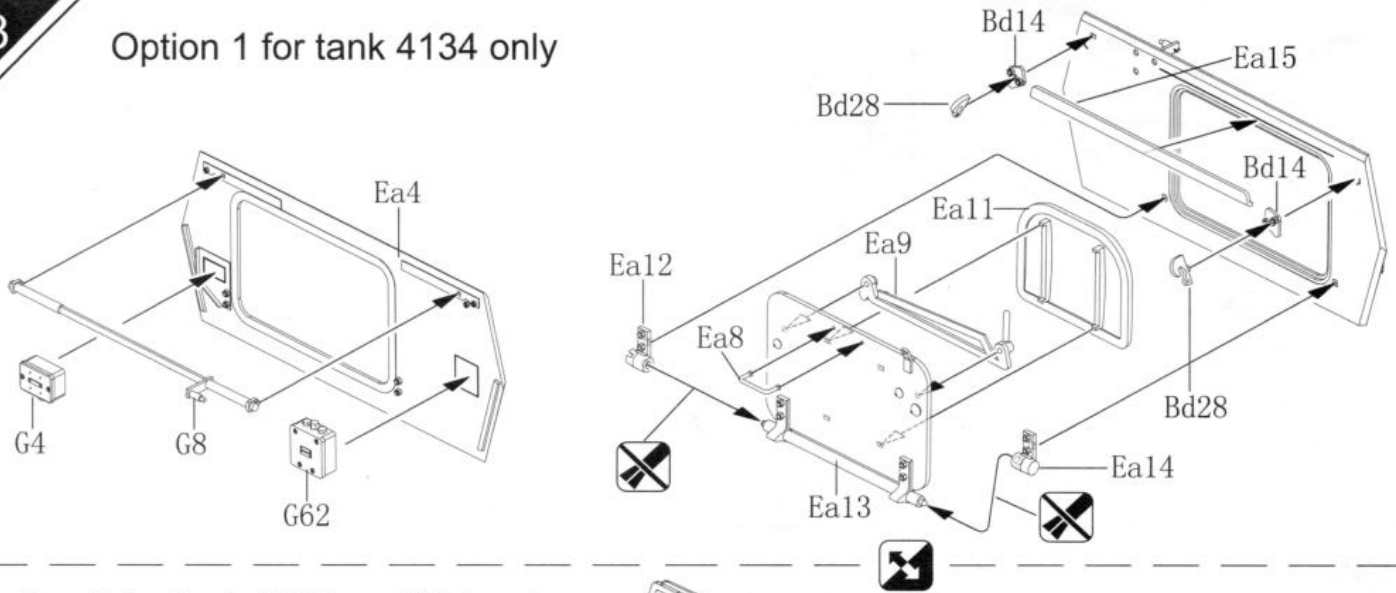


52

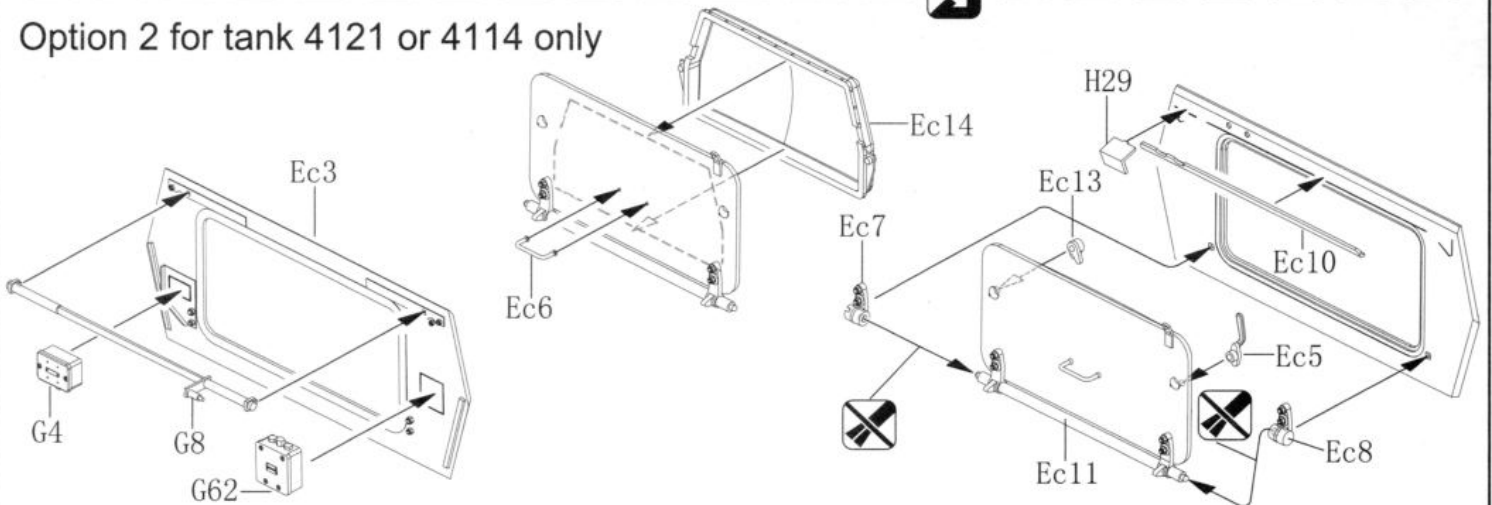


53

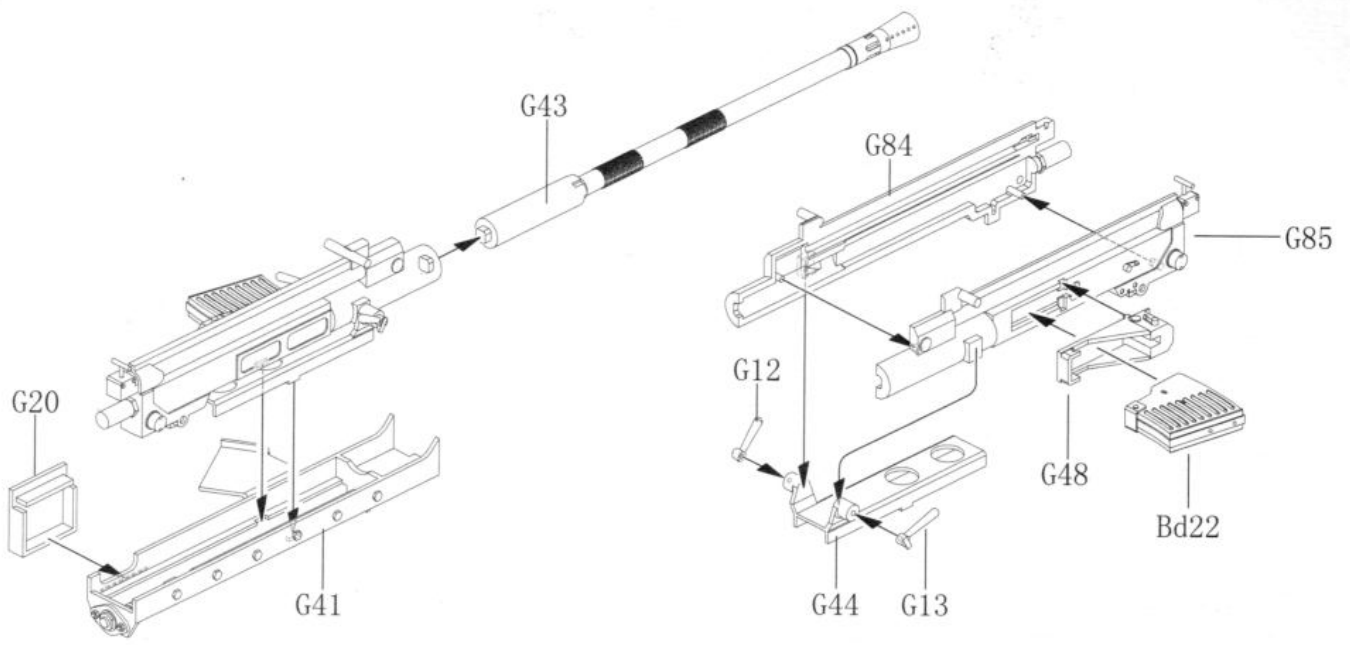
Option 1 for tank 4134 only



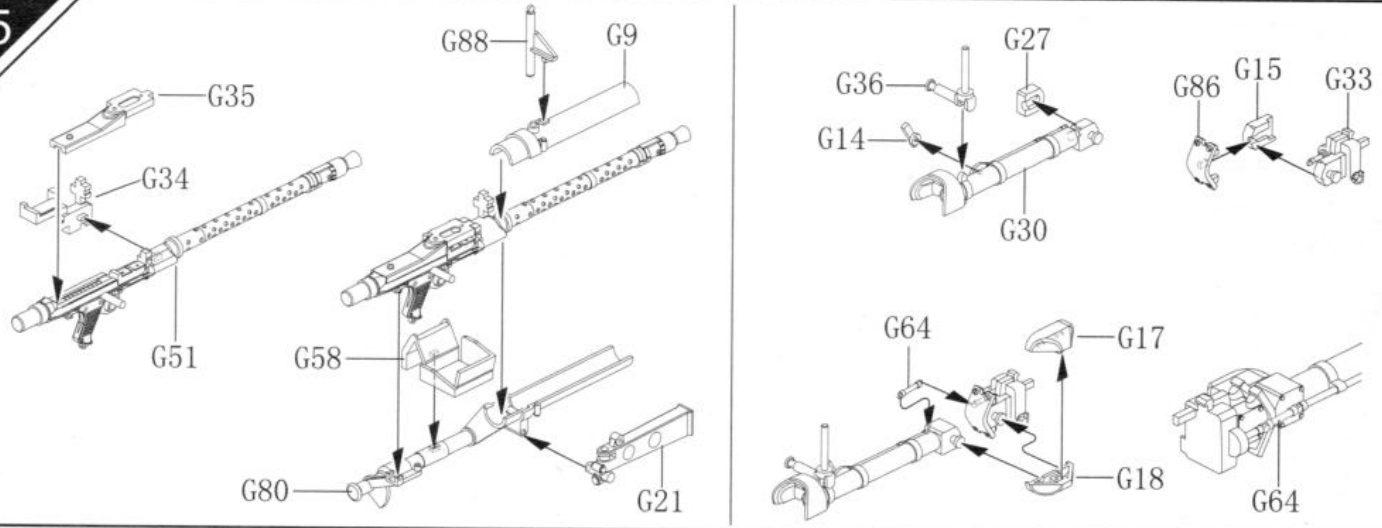
Option 2 for tank 4121 or 4114 only



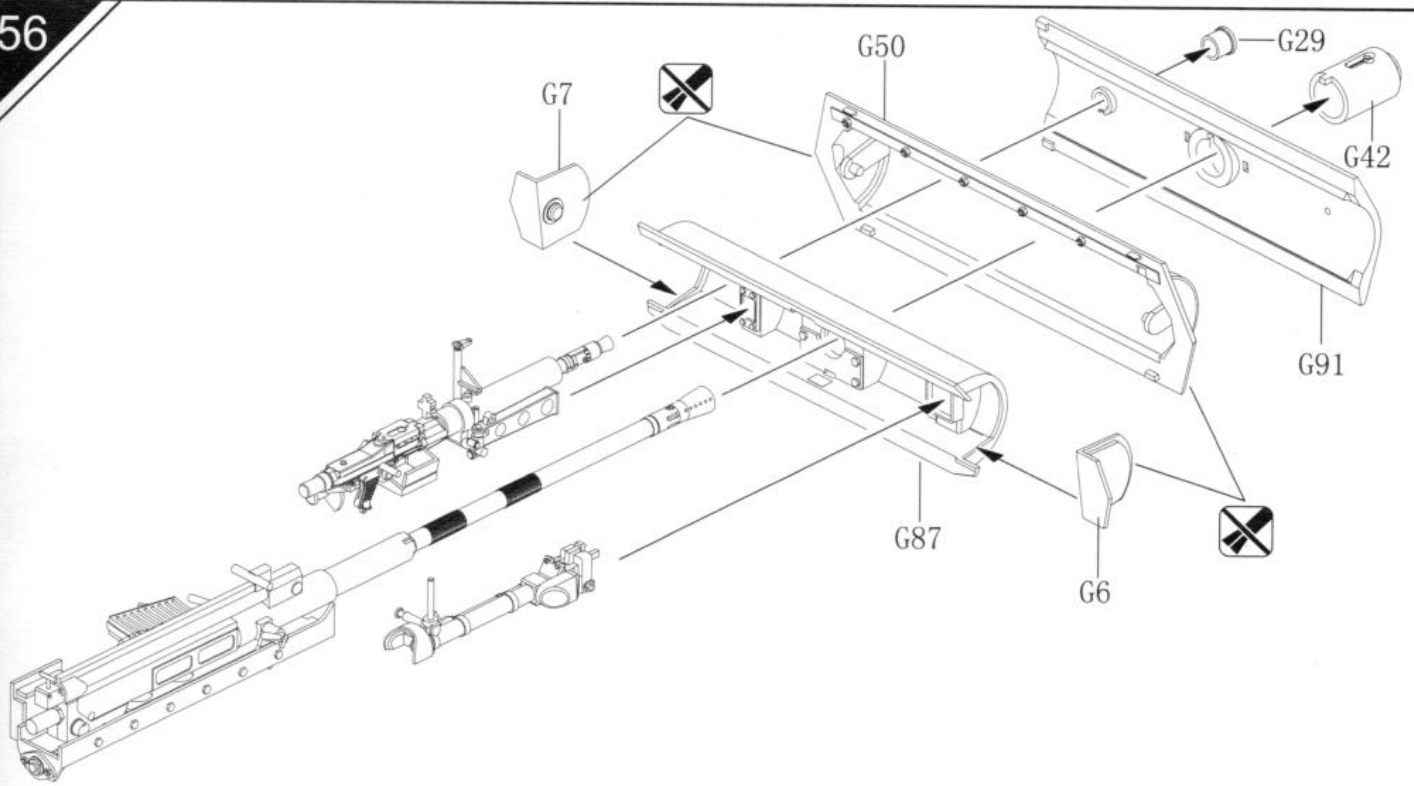
54

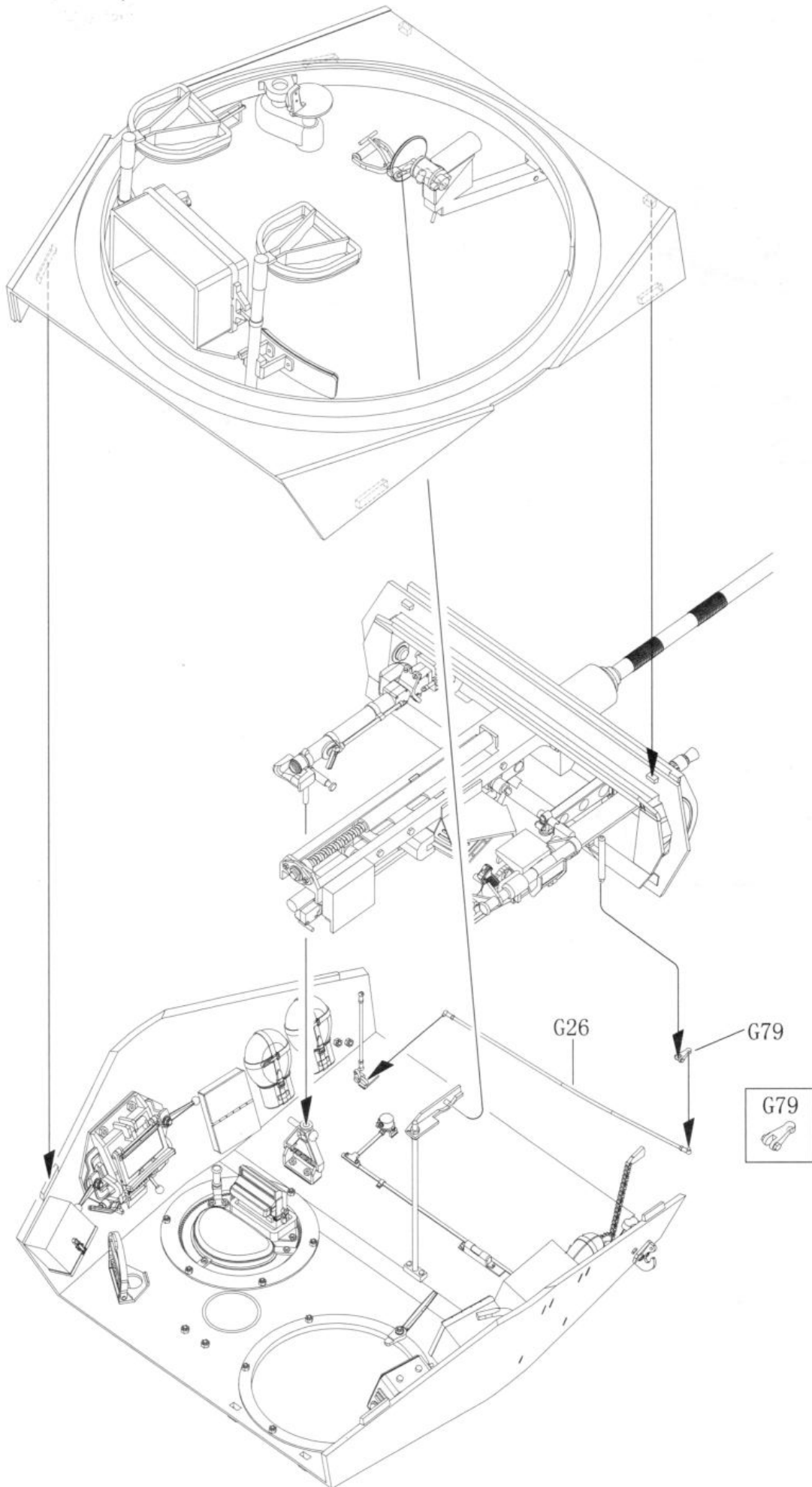


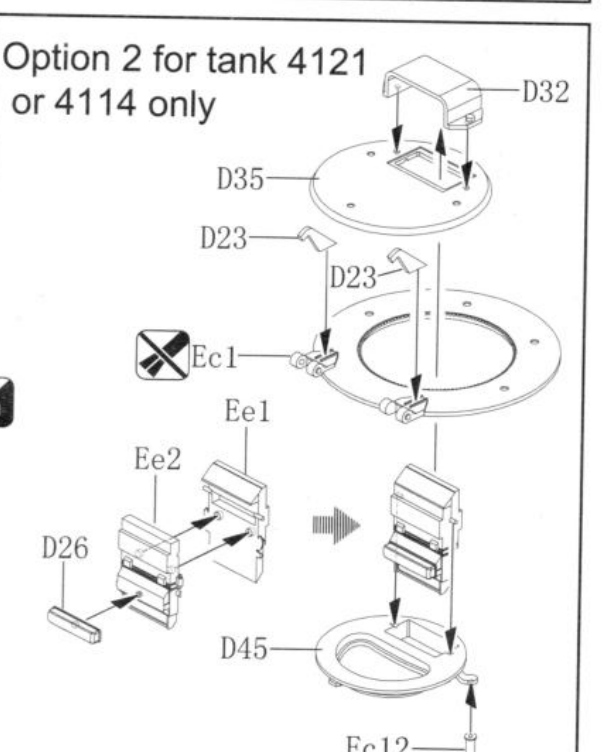
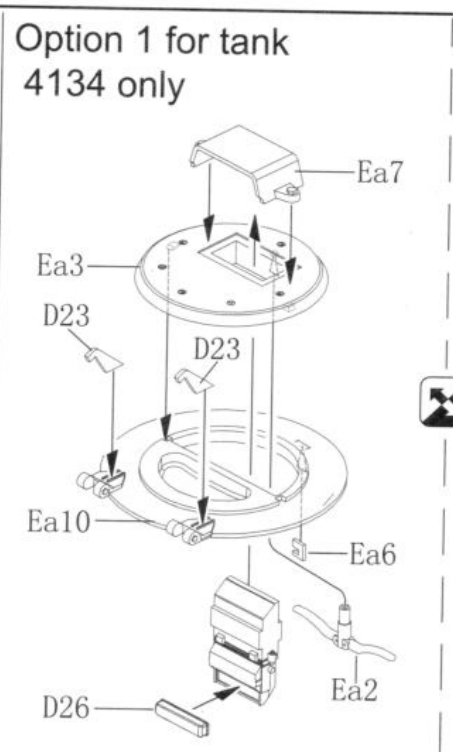
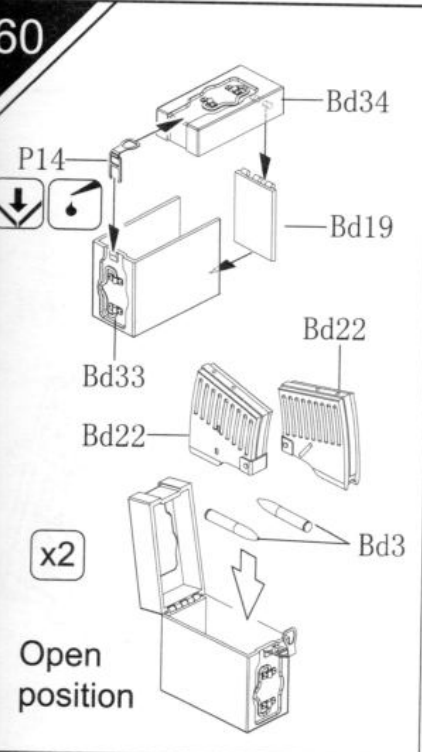
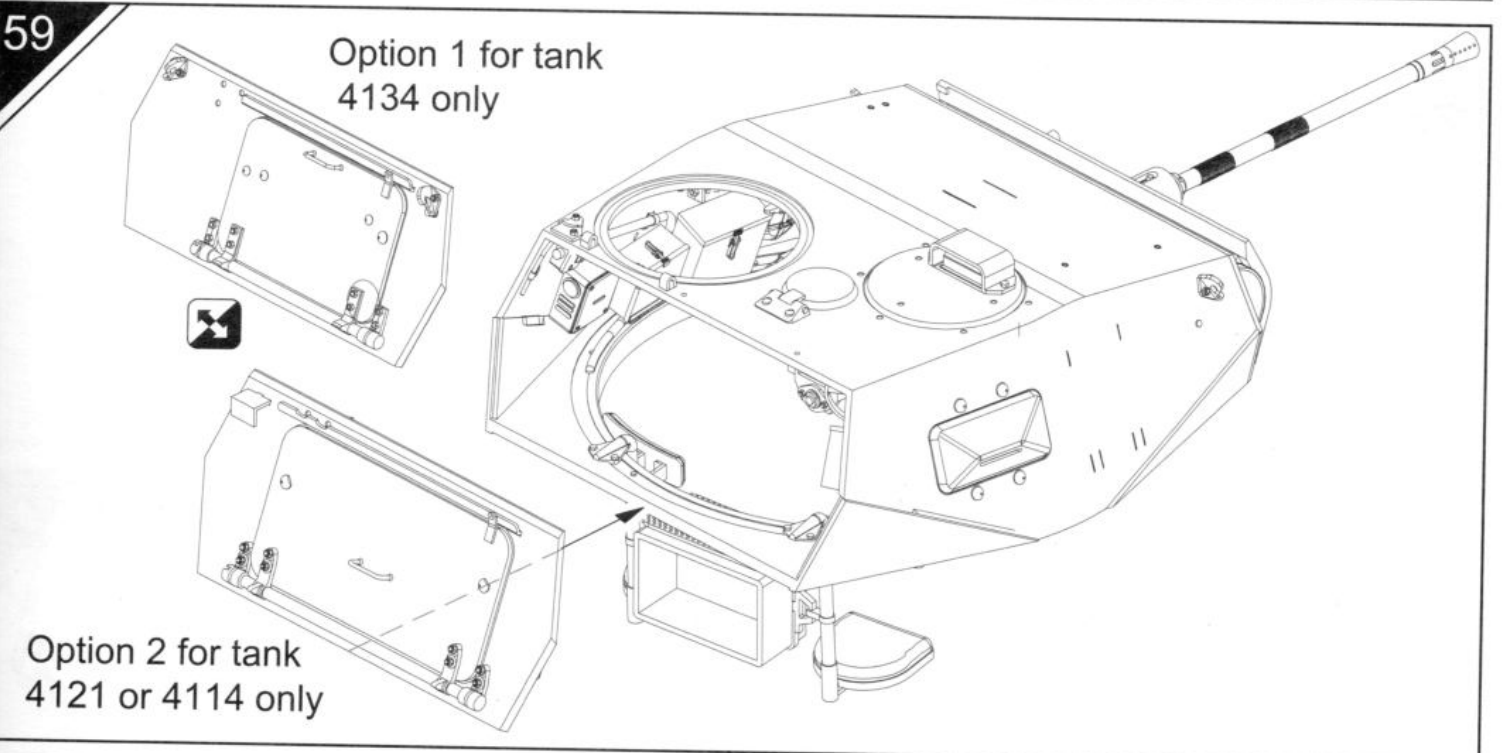
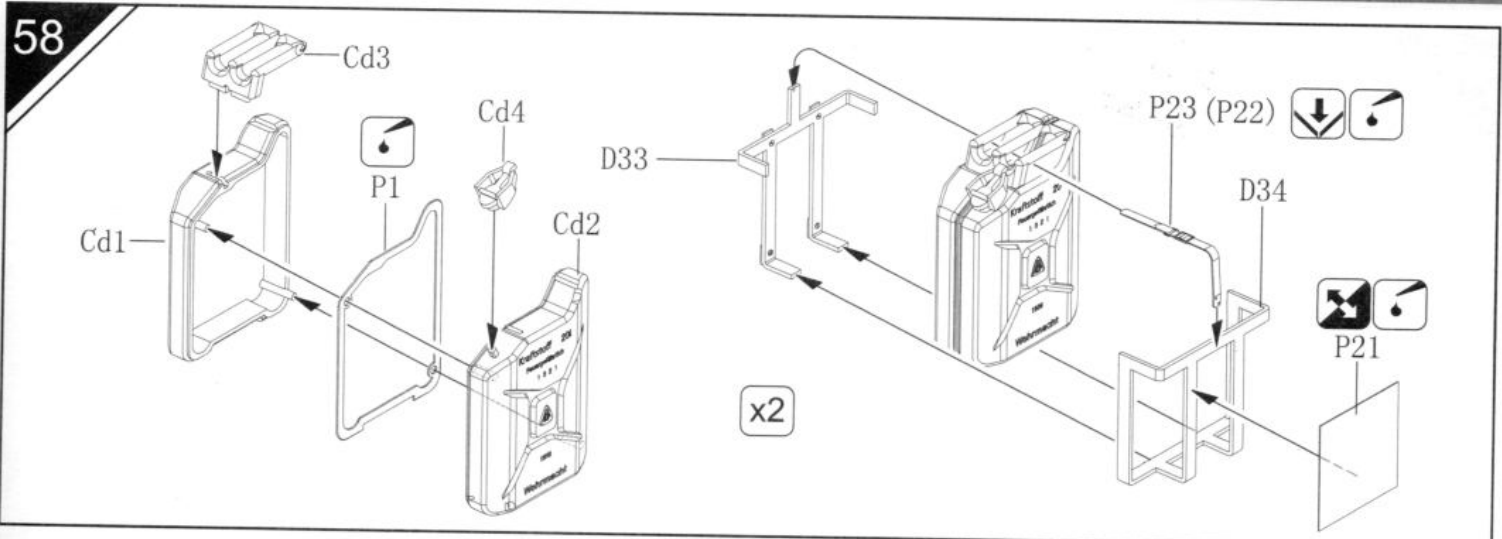
55



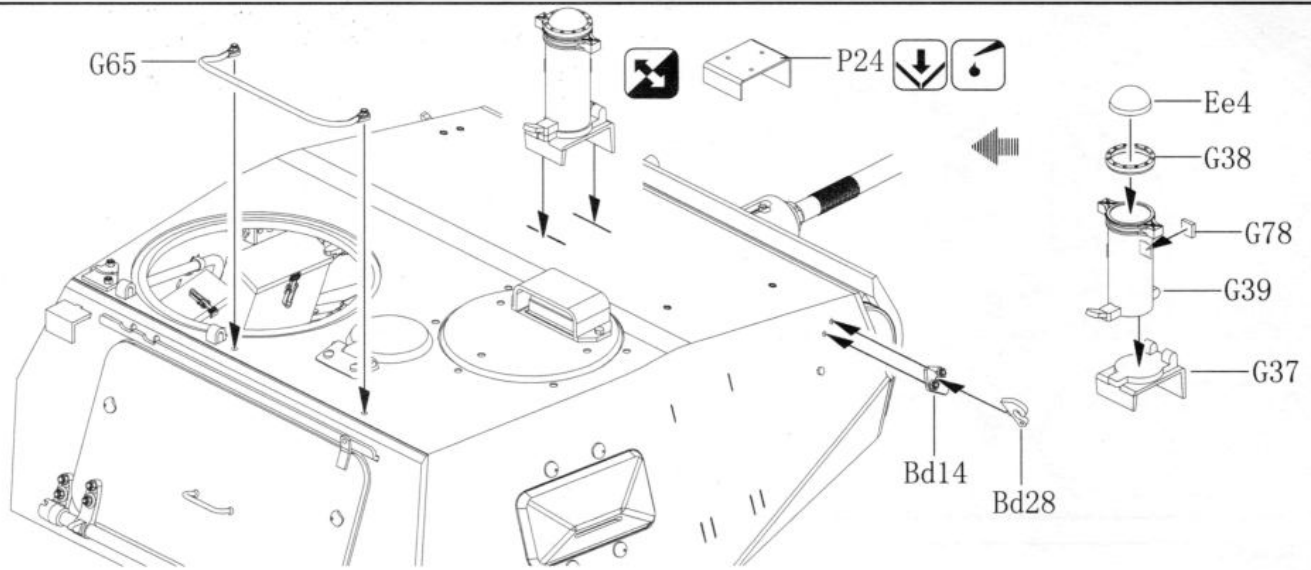
56





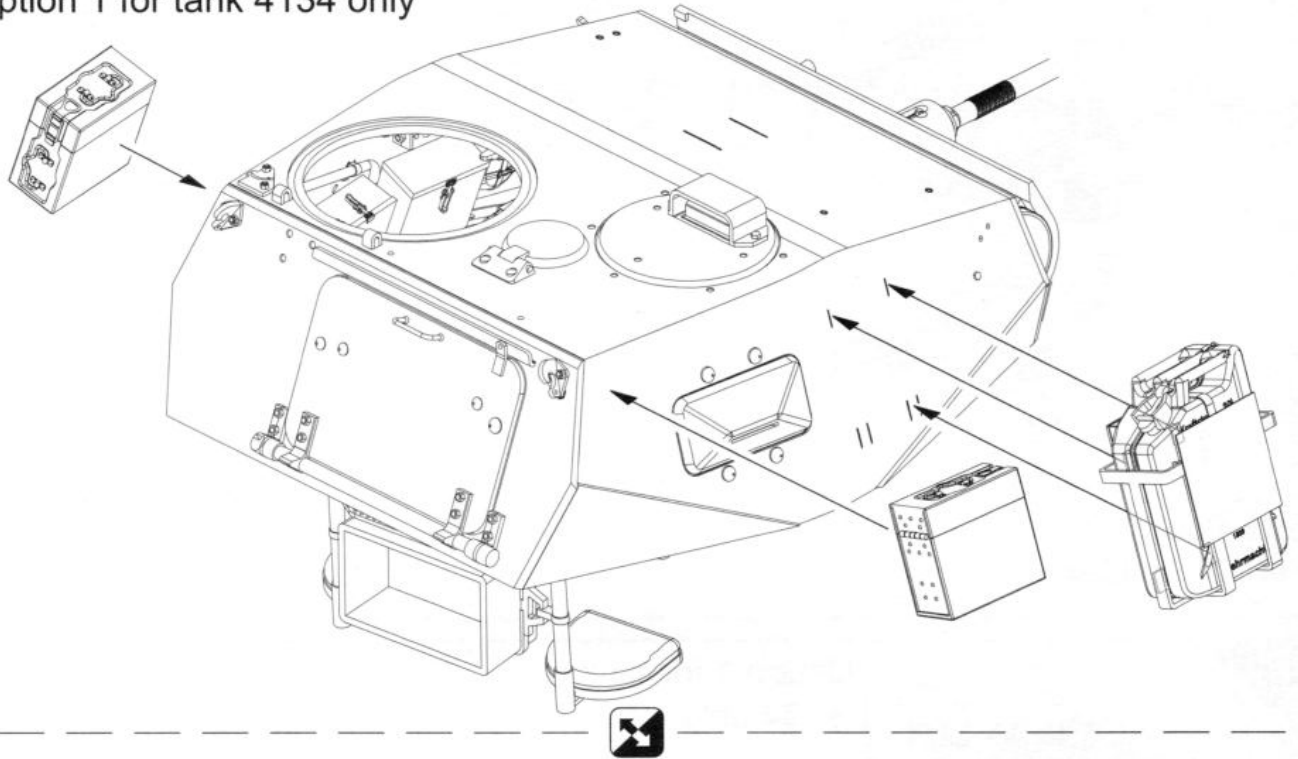


61

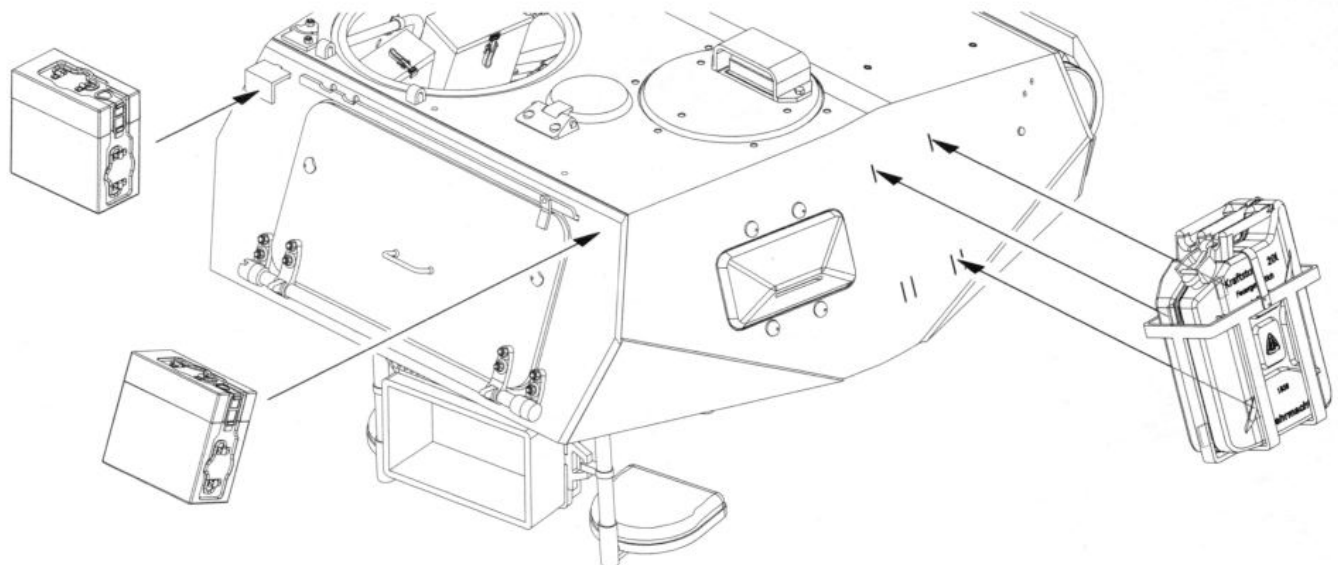


62

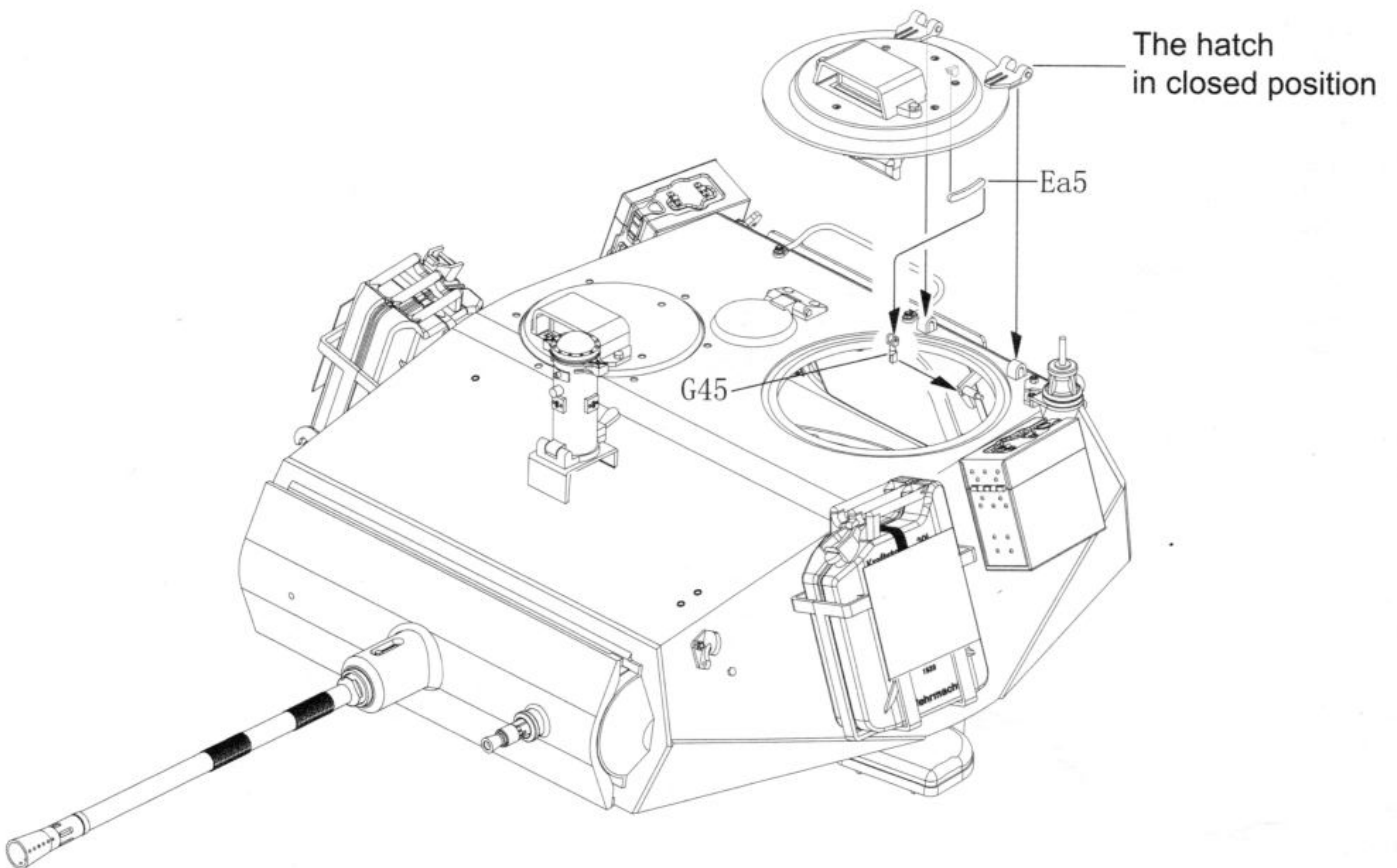
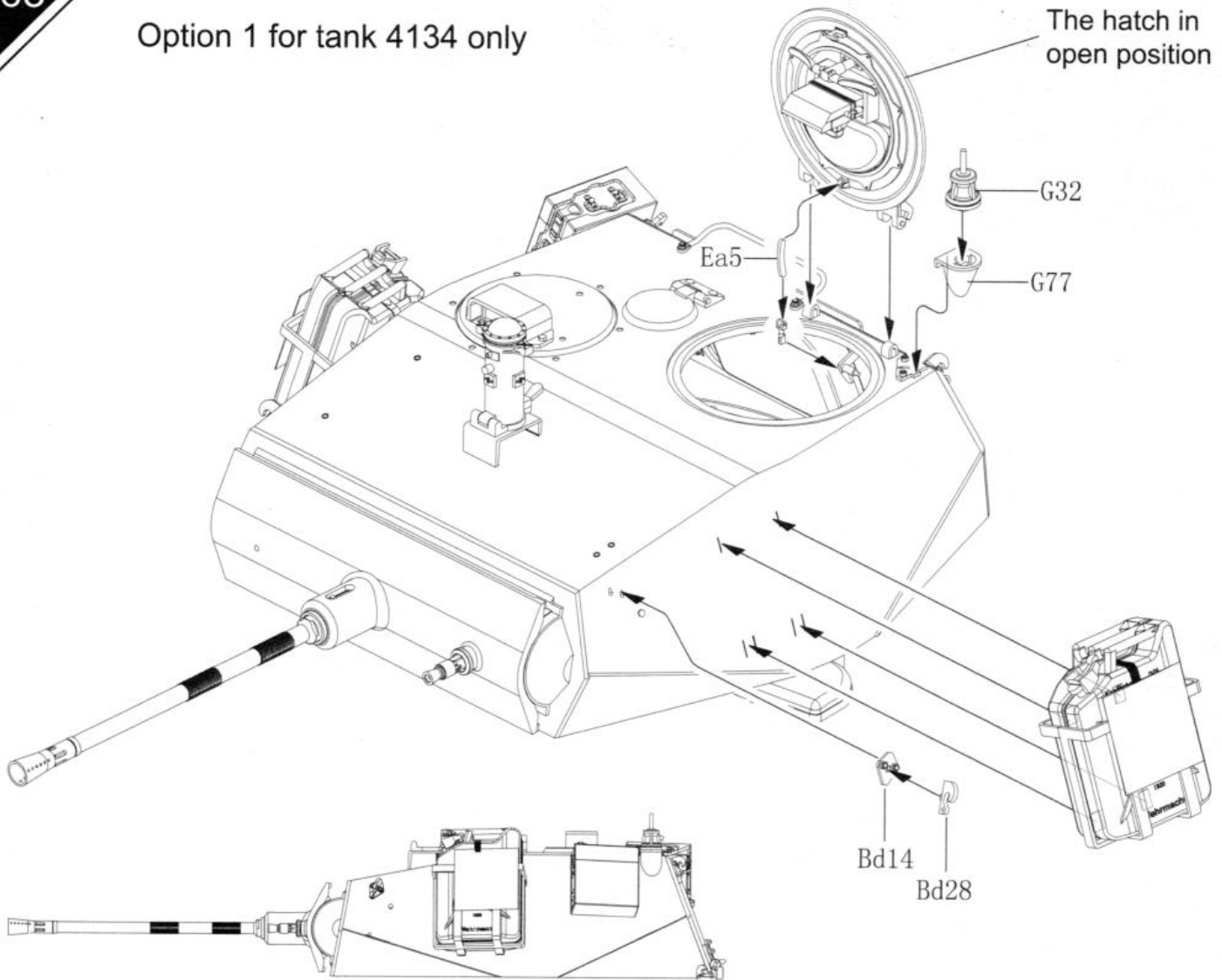
Option 1 for tank 4134 only



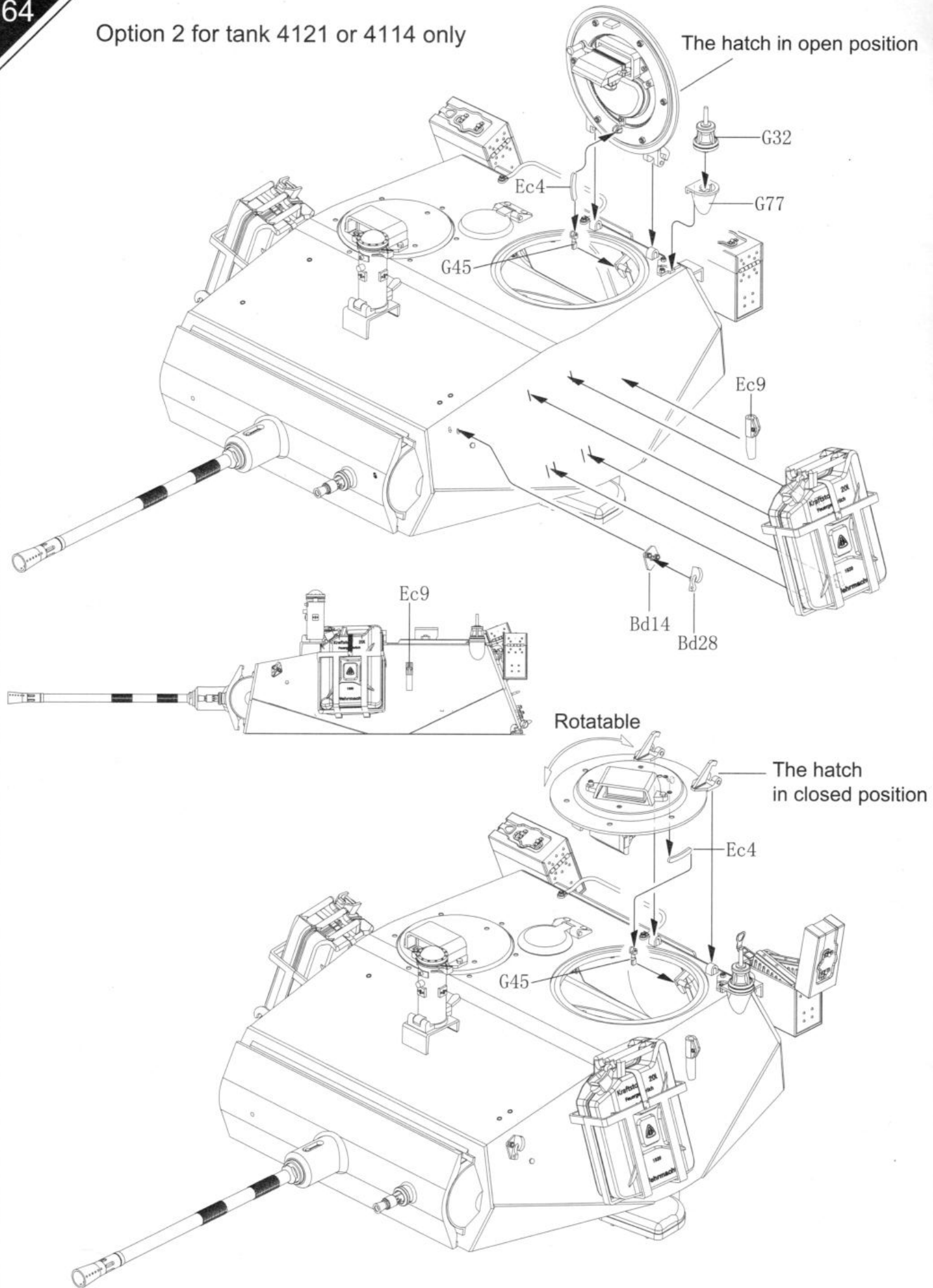
Option 2 for tank 4121 or 4114 only



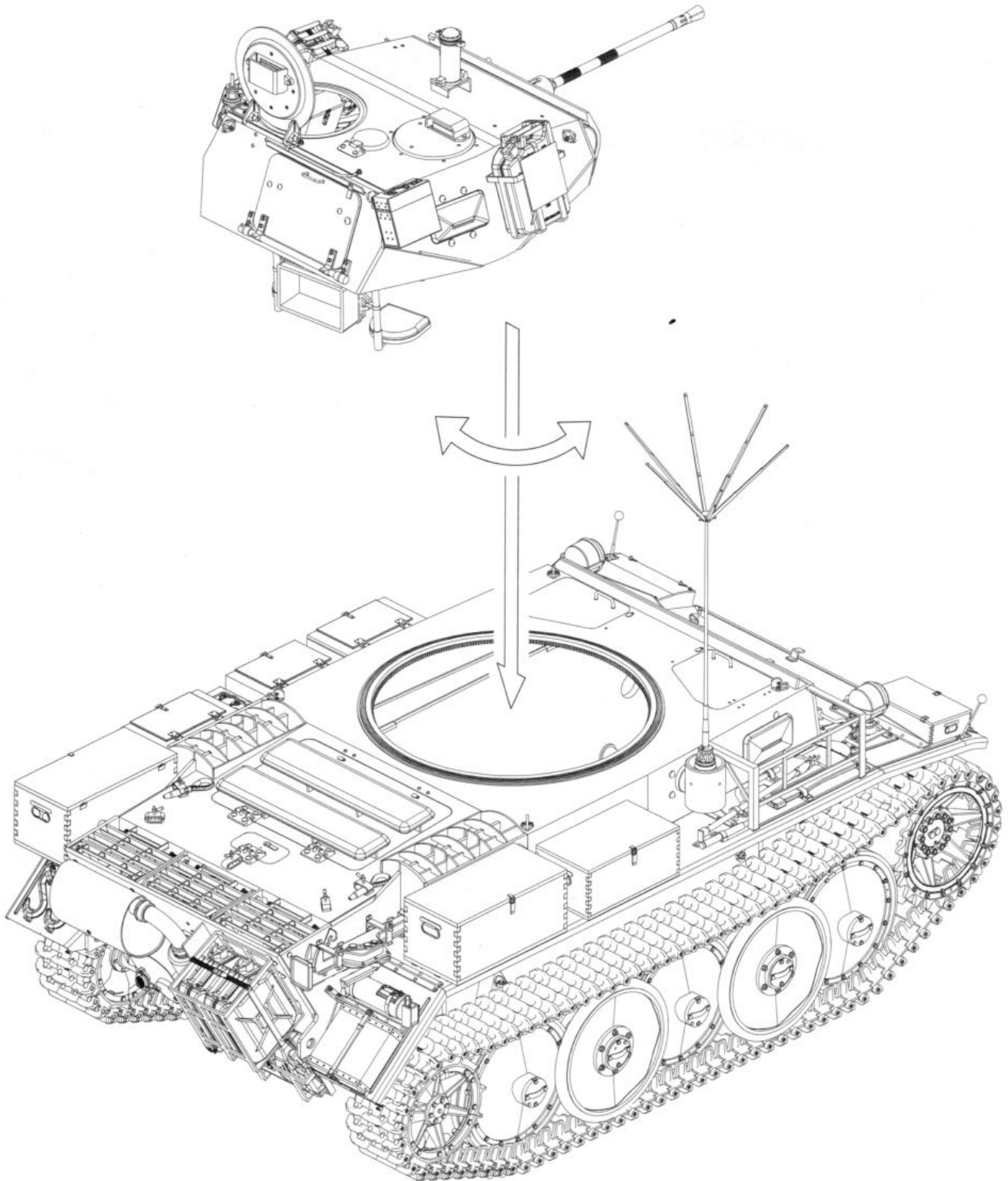
Option 1 for tank 4134 only



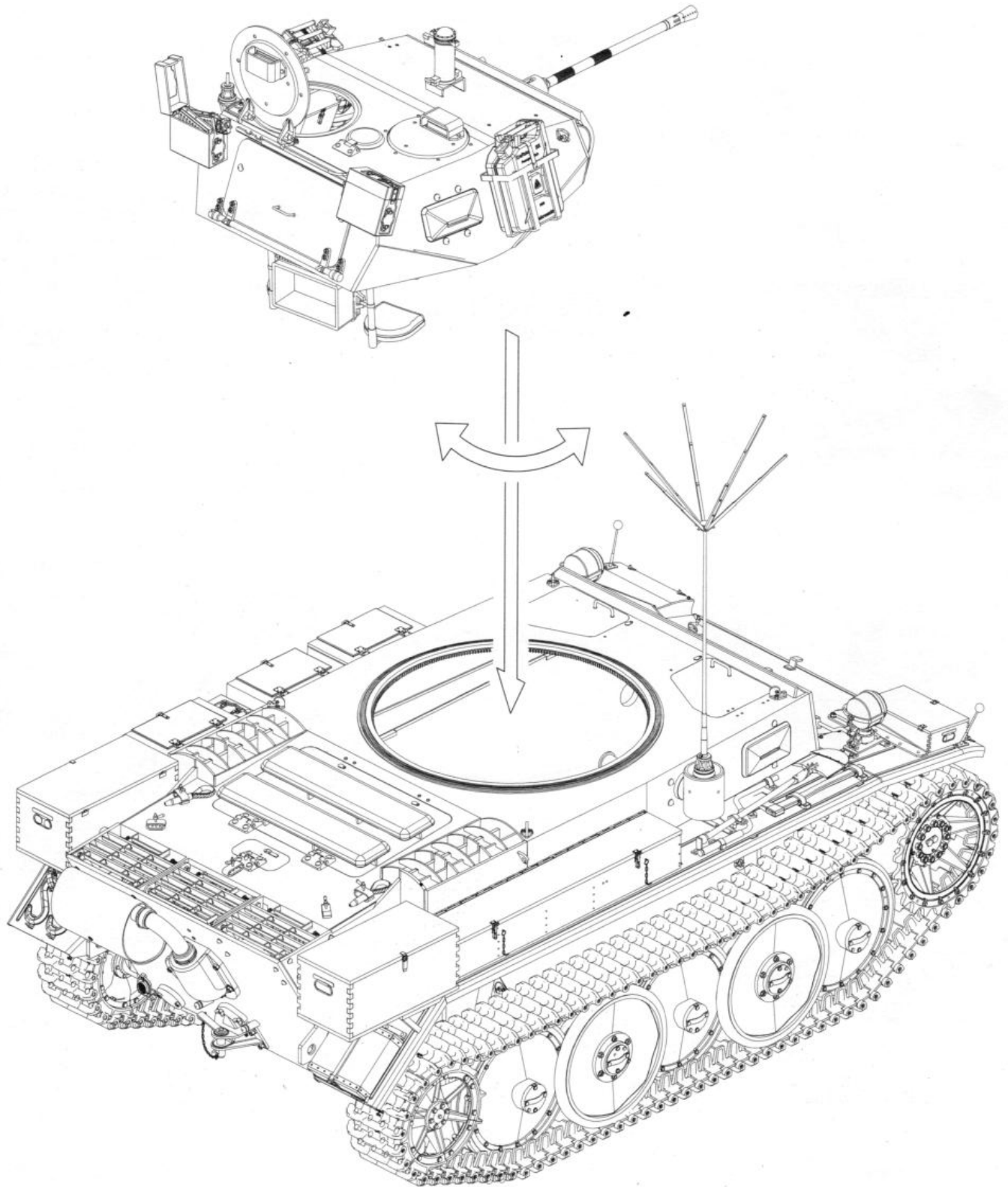
Option 2 for tank 4121 or 4114 only



Option 1 for tank 4134 only



Option 2 for tank 4121 or 4114 only



Panzerkampfwagen II Ausf L "LUCHS" (Sd Kfz 123)

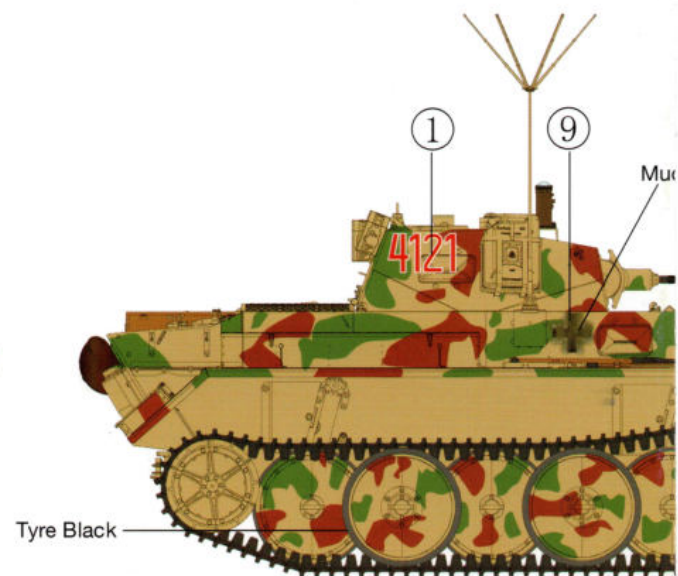
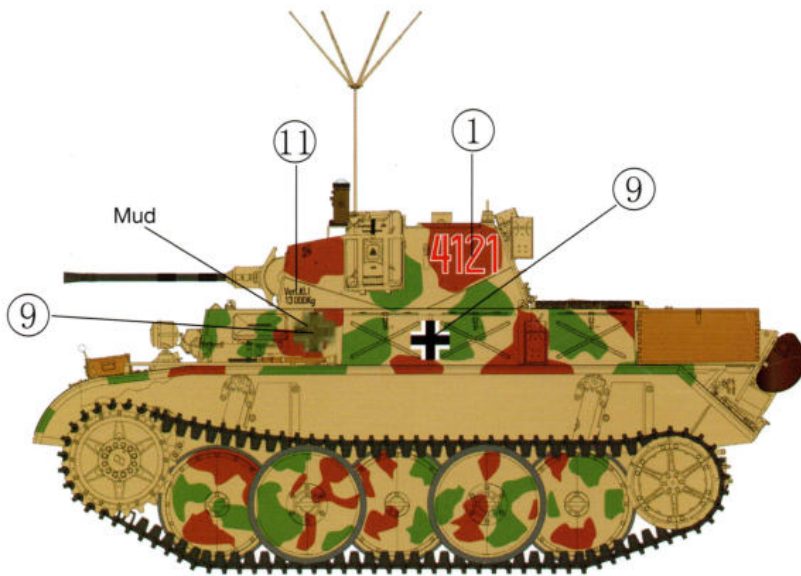
Light Reconnaissance Tank

< 9th Panzer Division >

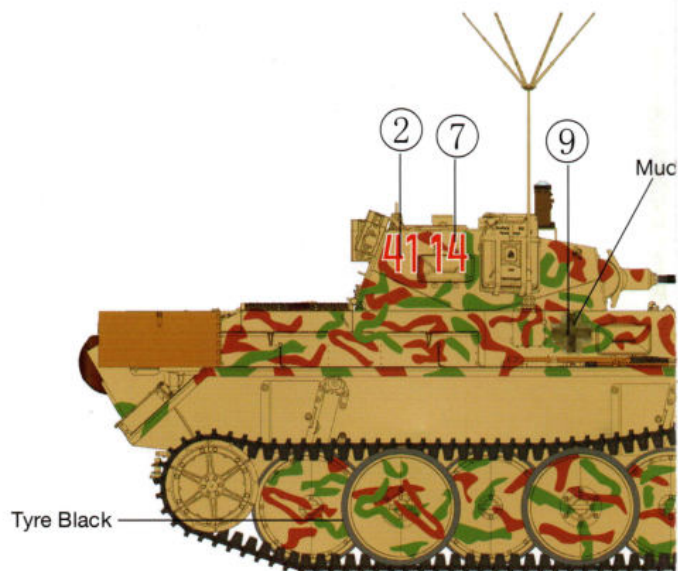
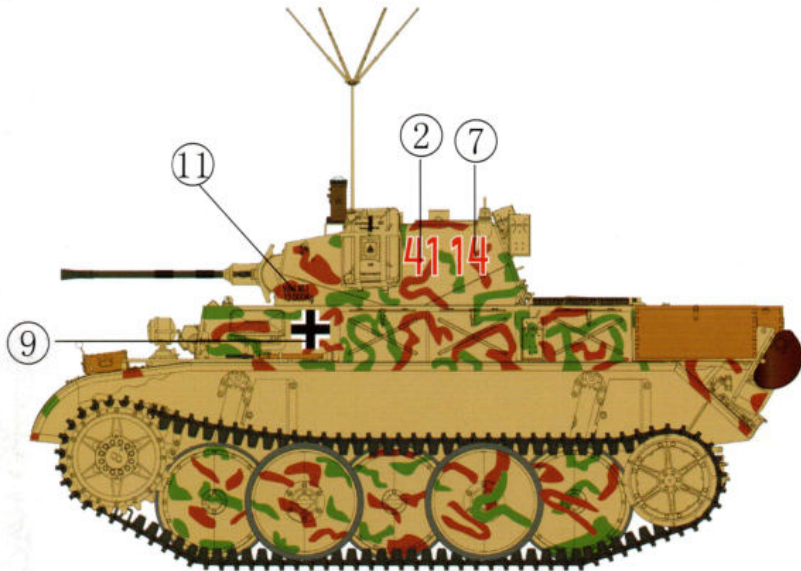
MC16001

Colour	H
Silver	
Dark Green	
Red brown	
Rust	

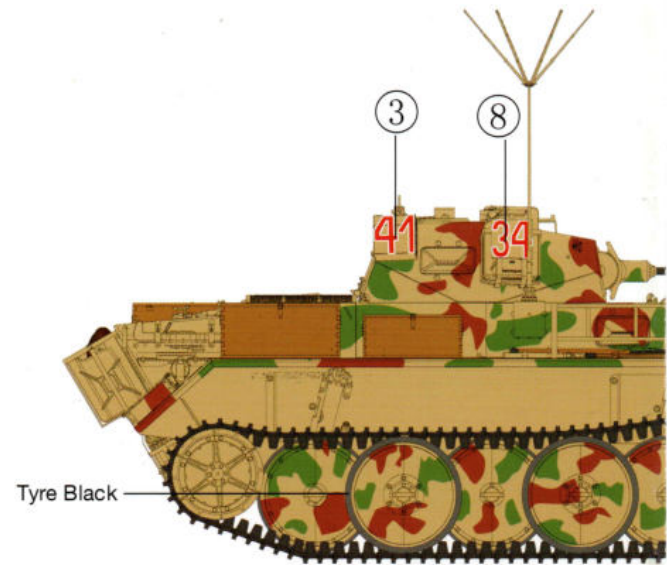
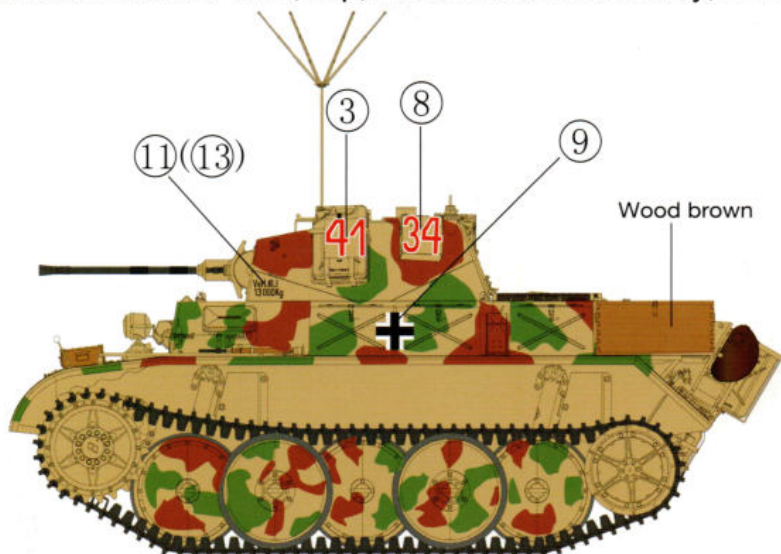
Option 1: Tank No. 4121, 1Kp, Pz. Afkl. Abt. 9. Normandy, 1944.



Option 2: Tank No. 4114, 1Kp, Pz. Afkl. Abt. 9. Normandy, 1944.



Option 3: Tank No. 4134, 1Kp, Pz. Afkl. Abt. 9. Normandy, 1944.



Hobby Color	MR.Hobby	Humbrol	Tamiya
H-8	C-8	11	X-11
H-73	C-23	67	XF-61
H-47	C-41	62	XF-64
H-344	/	/	/

Colour	Hobby Color	MR.Hobby	Humbrol	Tamiya
Wood brown	H-37	C-43	/	/
Tyre Black	H-77	C-137	85	/
Steel	H-18	C-28	53	X-10
Black	H-2	C-2	21	X-1
Dark Yellow	H-79	C-39	83/93	XF-60

