

Sd.kfz 222 LEICHTER PANZERSPÄHWAGEN

4x4



TAMIYA

静岡市小鹿628 〒422

1/35 MILITARY MINIATURES SERIES NO.51

ドイツ・4輪装甲偵察車Sd.kfz222



協力：戦史研究家 菊地 晟

1920年代の後半、新生ドイツ軍機械化のトップを切ったのは、颯爽たる勇姿と華麗な伝統を誇ったドイツ軍騎兵部隊でした。彼等は戦車部隊よりも一足早く軍馬を装甲乗用車とオートバイに乗り換えて、演習の舞台上に登場したのです。一方、機械化の本命、戦車部隊は、この頃ベルサイユ条約によって戦車の使用を禁止されていたため、乗用車の上に戦車の形を乗せた不格好なブリキ張り車輛で我慢していた時代でした。機械化された騎兵部隊といっても、不体裁だったことは戦車部隊とあまり違いませんでした。当時、本格的な装甲車は装備できず、民間用の4人乗り乗用車、アドラーのシャーシに上部をむき出しの薄い装甲板を張り、軽機関銃一挺を乗せた車輛(Kfz-13)を用いていたのです。

しかし、ドイツ軍騎兵連隊の伝統である機動力を生命とした“シュネールトルペ”(快速部隊)の性格は完全に受継がれ、彼等の機械化偵察大隊への衣替えは急速に進むことになるのです。

1935年、ドイツ再軍備の宣言とともに、彼等の装備する車輛も当然のことながら変わりました。そして、ここで登場してくる車輛が軽装甲偵察車(Sd. Kfz-221シリーズ)なのです。

ドイツ陸軍兵器局では、本格的な8輪重装甲車を開発する一方、不十分な性能のKfz 13装甲乗用車に変わるべき車輛の開発を検討していました。その結果、当時、兵員用大型乗用車の標準型として生産され始めた車輛(Kfz-69)の高性能なシャーシを流用し、それに装甲された車体を乗せた軽装甲車の開発を決定したのです。この車輛の開発計

画は、このように本格的な装甲車が量産されるまでの間のピンチヒッター的な存在だったことは間違いありません。しかし、武装と装甲が貧弱だったにもかかわらず、兵士たちから好評をもって迎えられ、電撃戦の宣伝と相俟って、この車輛はドイツの代表的な装甲車の一つに数えられることになるのです。

軽装甲偵察車のシャーシは、オートユニオン社が大型乗用車用に設計されたデラックスなものでした。構造はホルヒ3517cc、75馬力のガソリンエンジンを後部に寄せ、四輪ステアリングの前後輪駆動方式をとっています。サスペンションは、リーフスプリングを一つも用いず、代りに「A」字形のマウントに2個のコイルスプリングを使用した独立懸架方式を採用していました。このため自重4.3トンであったにもかかわらず道路速では75km/hを出した上、不整地走行でも優秀な性能を発揮しました。

車体の組立ては、MNH社とシーハウ社が担当しました。装甲は前面が14.5mm、側面と後部が8mmとなっています。車体の外観はドイツ特有の直線的な面の組合せとなり、力強いだけでなく美しい姿となっています。軽装甲偵察車のシリーズは、武装や装備の違いで6種類の形が生産されました。(Sd. Kfz-222)はこのシリーズの中で一番武装の強力な車輛で、20mm戦車砲30型と、9.72mm機関銃をネットのカバー付きオープントップ型旋回砲塔に搭載した形となっています。

この車輛(Sd. Kfz-222)A型は1935年より生産に入り、1939年に一時停止しました。これはポーランド戦の戦訓を取り入れたた

めで、この改良型がB型と呼ばれています。主な改良点は、まずエンジンの出力アップで、ホルヒV-8エンジン、75馬力であったのが、3.823cc90馬力(当初81馬力)に代り、ブレーキは強力なハイドロブレーキ(油圧ブレーキ)に改造されています。又この車種で最も大きな変化は武装でした。A型の30型20mm戦車砲は、B型においては対空用20mm砲として当時生産に入ったばかりの20mm高射機関砲38型(FLak-38)を地上戦用に改造したKwk38に替えられ、地上戦とともに対空戦用の性能を併せ持たせることになるのです。この結果、自重は約500kg増加して4.7トンになりましたが、馬力アップもあって最高速度は90km/hに上りました。A型とB型の外観的な変化はほとんどありませんが、砲塔上のネット部が多少高く視界が良くなっているのがB型といわれています。

B型の生産は1940年6月より始まり、1942年夏頃まで続けられました。

ドイツ軍軽装甲偵察車は、最初から最後まで、伝統あるドイツ騎兵連隊の機械の馬となって、生産が停止されてからも長く、機械化偵察大隊で使用されました。そして、伝統ある「死ぬまで戦う」の意志を込めたドクロの紋章と、騎兵の兵科色であった「やまぶき色」の縁どりのある襟章の付いた黒い制服を着た兵士たちは、この装甲車と共に、戦場を西に東に疾駆して、あるいは歩兵たちの頼りになる戦友となり、あるいは戦車隊の目となって全戦線で活躍したので

PAINTING

APPLYING DECALS

《ドイツ軍用車輛の塗装》

1935～43年2月に至るまでドイツの軍用車輛の塗装色はアフリカ向けのダークイエロー及びダークイエローにレッドブラウンの迷彩とジャーマングレイにダークグリーンの迷彩、ヨーロッパ向けにはジャーマングレイ色ときめられていました。1942年に至ってアフリカ向けの2種の迷彩はダークイエローにレッドブラウンにおきかえられました。冬のロシア戦線ではフラットホワイトの水性塗料で塗られました。

1943年2月18日、軍の通達でそれまでの色はすべて廃してダークイエローが基本色となりました。その他の色は戦域によって現地軍が基本色の上にかさねて塗ったものでその迷彩パターンは一定ではありませんでした。色はダークイエローの基本色の上に、レッドブラウン、オリブドラブ、ダークイエローで迷彩されました。

《使用する塗料》

★すべての塗装はパクトラタミヤカラーで指示してあります。

- フラットブラック……………XF-1
- メタリックグレイ……………XF-56
- ダークイエロー……………XF-60
- ジャーマングレイ……………XF-63

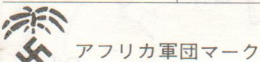


《222のマーキング》

ドイツ軍のマークは師団マークと戦術マークで構成されます。アフリカ軍団ではこの他に軍団マークがつけられました。

師団マーク

	国防軍 第5戦車師団 ヨーロッパ戦線		アフリカ軍団 第15戦車師団
	アフリカ軍団 第21戦車師団		国防軍 戦車擲弾兵師団 クロストイチランド
	新衛隊 第1SS戦車師団		新衛隊 第2SS戦車師団

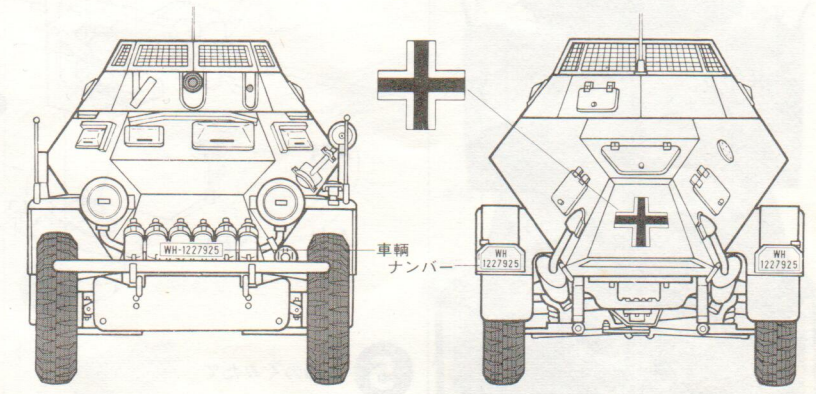
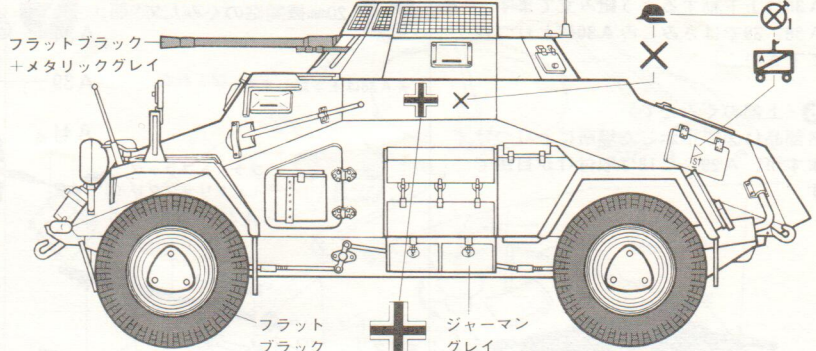


戦術マーク

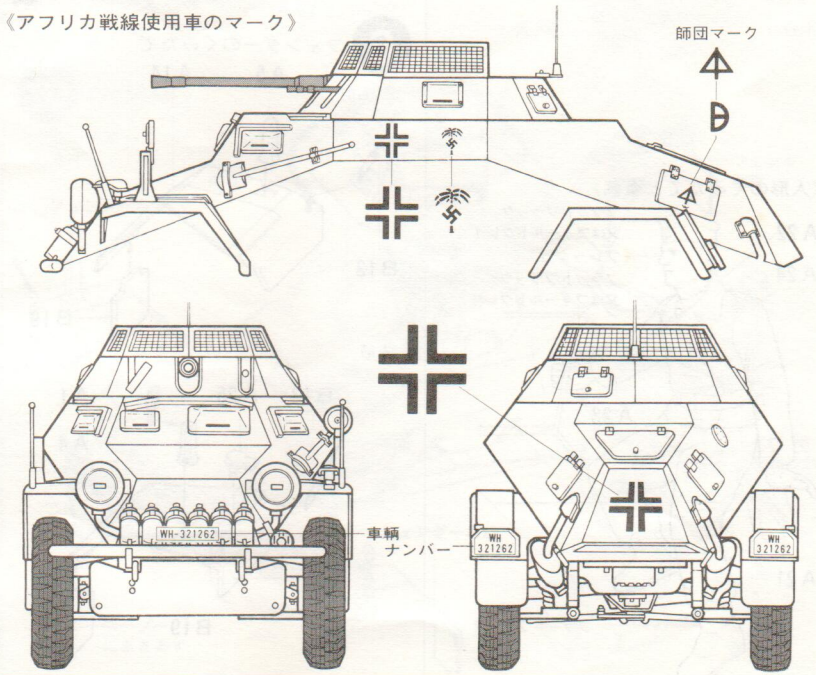
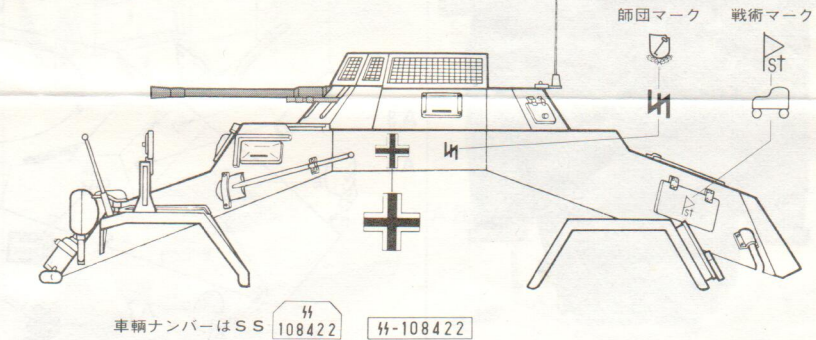
	装甲車輛部隊		オートバイ歩兵 大隊
	戦車偵察大隊		大隊本部車輛

師団マークと戦術マークのくみあわせは自由です。

《ヨーロッパ戦線国防軍使用車のマーク》

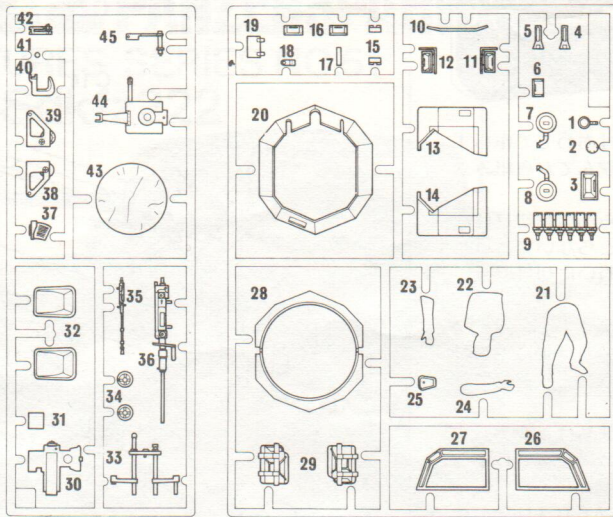


《新衛隊使用車のマーク》



PARTS

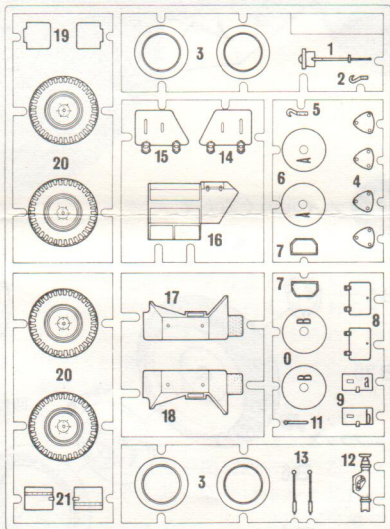
A 部品



- A 部品**
- バックミラー
 - キャップ
 - フロントバイザー-A
 - ウインカー-左
 - ウインカー-右
 - フロントバイザー-B
 - ヘッドライト-左
 - ヘッドライト-右
 - スモークデイスチャージャー
 - ヒサン
 - サイドバイザー-左
 - サイドバイザー-右
 - フロントフェンダー-左
 - フロントフェンダー-右
 - ワイヤーメッシュヒンジ
 - 砲塔サイドバイザー
 - サイトカバー
 - 砲塔ハッチ
 - 人形(下半身)
 - 人形(上半身)
 - 人形(左腕)
 - 人形(右腕)
 - シャハイ前照灯
 - ワイヤーメッシュ-左
 - ワイヤーメッシュ-右
 - 砲塔下部
 - ジュリカン
 - 機銃台
 - シート
 - シートステー
 - ハンドル
 - MG34
 - KWK38
 - カートリッジ
 - 機銃台ステー-左
 - 機銃台ステー-右
 - 機銃台取手
 - 照準器
 - 照準器ステー
 - 機銃台支柱

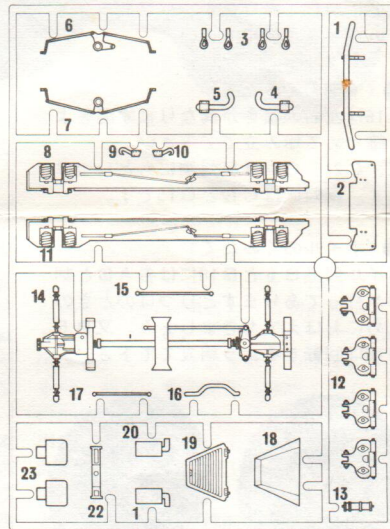
B 部品

B 部品



- B 部品**
- スコップ
 - フロントフック-右
 - タイヤ(内)
 - ホイールカバー
 - フロントフック-左
 - ドラム-A
 - ナンバープレート
 - エンジンルームハッチ
 - 9-a 工具箱-A-右
 - 9-b 工具箱-A-左
 - ジャッキ
 - ジャッキハンドル
 - サイドハッチ-右
 - ボール
 - ツールボックス
 - サイドハッチ-左
 - リアフェンダー-左
 - リアフェンダー-右
 - フロントマッドガード
 - 21 工具箱-B
 - タイヤ(外)

C 部品



- C 部品**
- フロントバンパー
 - フロントアンダーガード
 - ワイヤロープ部品
 - エキゾストパイプ-左
 - エキゾストパイプ-右
 - リヤタイロッド
 - フロントタイロッド
 - サイドフレーム-左
 - リヤフック-右
 - リヤフック-左
 - サイドフレーム-右
 - アップライトアーム
 - 消火器
 - デフ及びシャフト
 - リードアーム-B
 - ブレーキロッド
 - リードアーム-A
 - テールカバー
 - エンジンリヤカバー
 - マフラー-左
 - マフラー-右
 - サポート
 - リヤマッドガード

Sd.kfz 222

部品を紛失したり、破損なされた方は、このカードの必要部品を丸でかき込み代金を現金書留にて、田宮模型企画部検査課迄お申し込み下さい。

上部	150円
下部	150円
A 部品	200円
B 部品	180円
C 部品	180円
マーク	60円

田宮模型
静岡市小鹿628 千422





★模型を作る場合にはあわてて作らずに必ず説明書をよく読んでから組み立てましょう。

★ランナー〔枝〕から部品を切りはなす場合には手でもぎとらないでニッパー、ナイフ等でいいに切り取って下さい。

★接着剤はあまり多くつけずに少しづつ両面につけましょう。

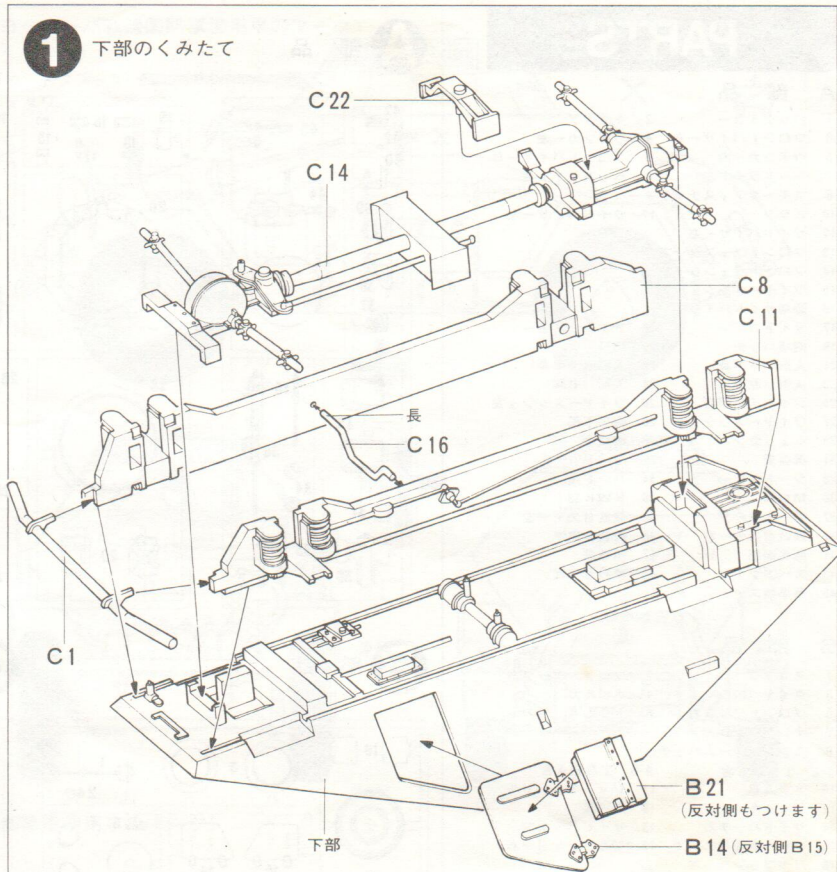
★塗装する場合細い部品はランナー〔枝〕についているうちに塗ってしまうと便利です。

★ピンセット・ナイフ・ヤスリなどを用意しておきましょう。

●これは塗装指示のマークです。各部の塗装はパクトラミヤカラーで指示してあります。パクトラミヤカラーをご使用下さい。

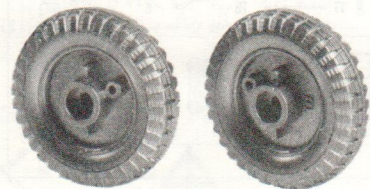
1 下部のくみため

C16は左右の長さが異なります図をよく確かめて組み立てて下さい。又、C21、C14は反対側にもとりつけます。反対側はC12とC15です。



2 ホイルのくみため

ホイル部品B6とB10には各A Bと刻印が打ってありますとりつけのときのためにおぼえておきましょう。又B6 B10は回転するよう組立てて下さい。



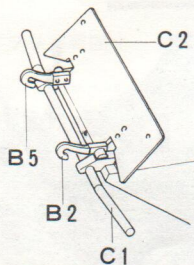
ホイルA

ホイルB

3 ホイルのとりつけ

ホイルのA、Bをまちがえないようとりつけて下さい。

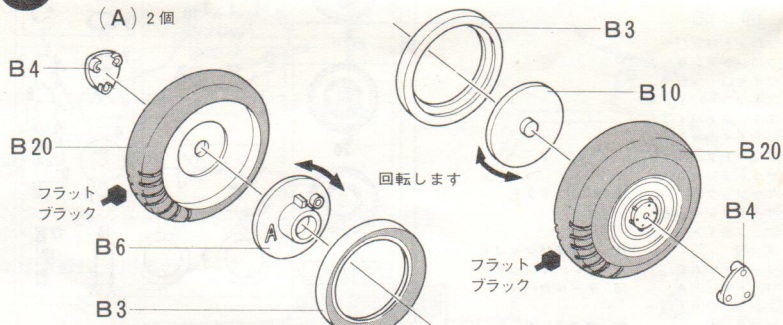
〈フロントフック取付図〉



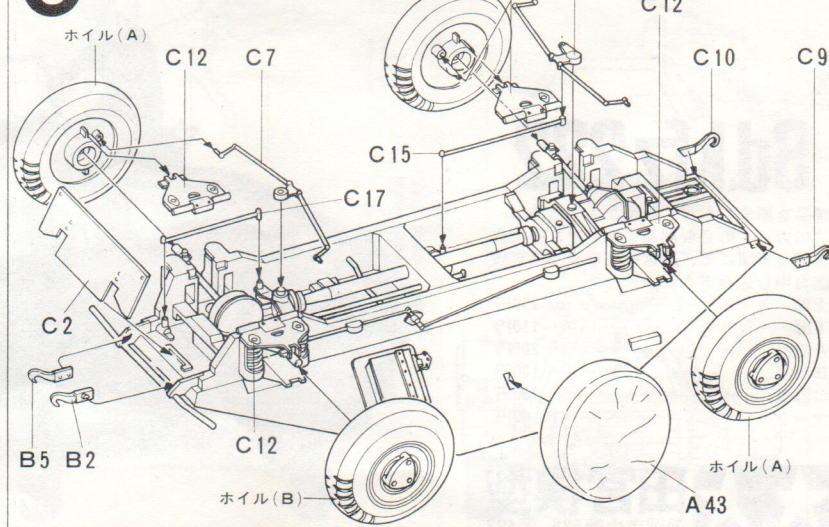
2 ホイルのくみため

(A) 2個

(B) 2個



3 ホイルのとりつけ

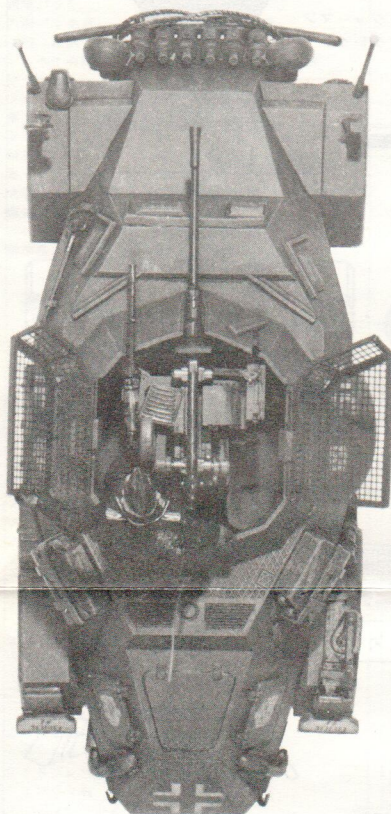


家庭用品品質表示法による接着剤品質表示
 1. 幼児の手の届かないところに保存し、いたずらをしない様注意して下さい。
 2. 火気に注意し換気をよくして下さい。
 3. 故意に吸わない様注意して下さい。
 表示者 S Z. 3000 S Z. 3006 S Z. 5013

部品を取出した空
 袋は、幼児が被っ
 たりしない様に破
 りすて下さい。

4 〈20mm機関砲のくみため〉
 A 36は上下動するよう組み立てます。
 A 38、39ではさみこみA 30にとりつけて下さい。

5 〈上部のくみため〉
 各部品は図で指示した場所にとりつけますが、A 29、C 18は取付けが自由です。

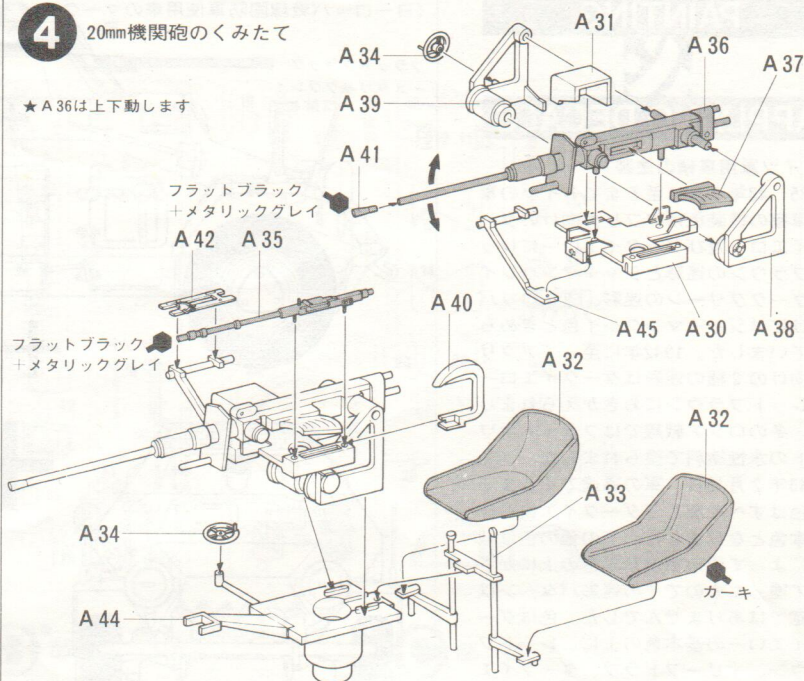


〈人形のくみためと塗装〉

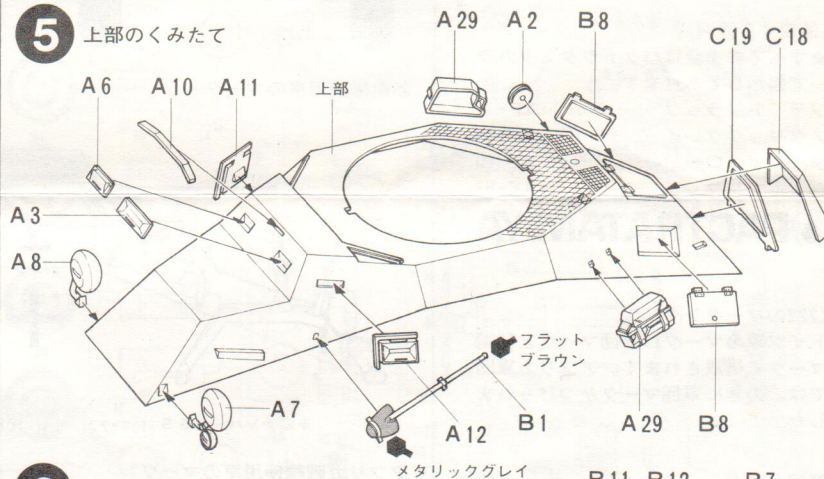


4 20mm機関砲のくみため

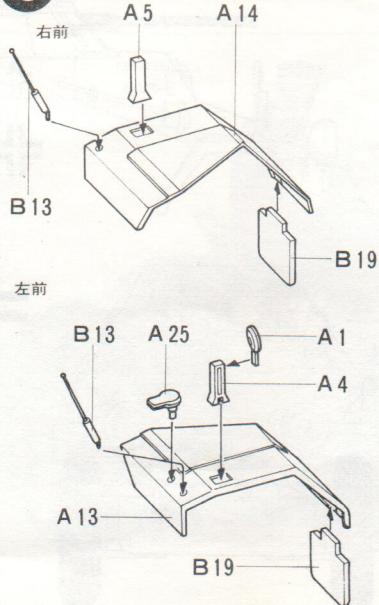
★A 36は上下動します



5 上部のくみため



6 フェンダーのくみため

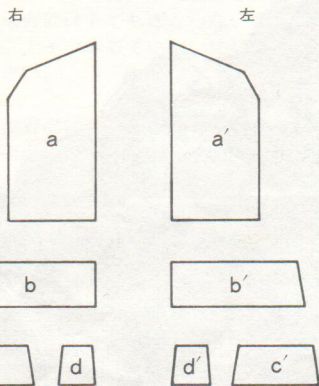


7 《上部のとりつけ》

接着面が広いですからしっかりと接着しセロテープなどで上部と下部をおさえておくとういでしょう。A9のとりつけは自由です。

8 《メッシュのとりつけ》

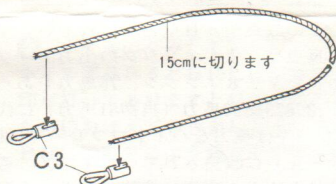
下図はメッシュの実寸大の型紙です。他の紙に写して使用して下さい。



9 《砲塔のくみため》

A26、A27は開閉どちらにもとりつけられます。開いた場合はA15でおさえて下さい。A17の取付角度は自由です。

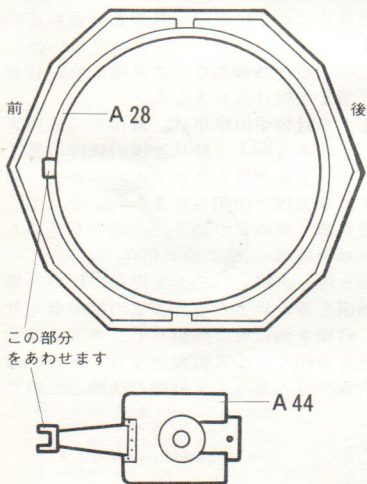
《ワイヤーロープのくみため》



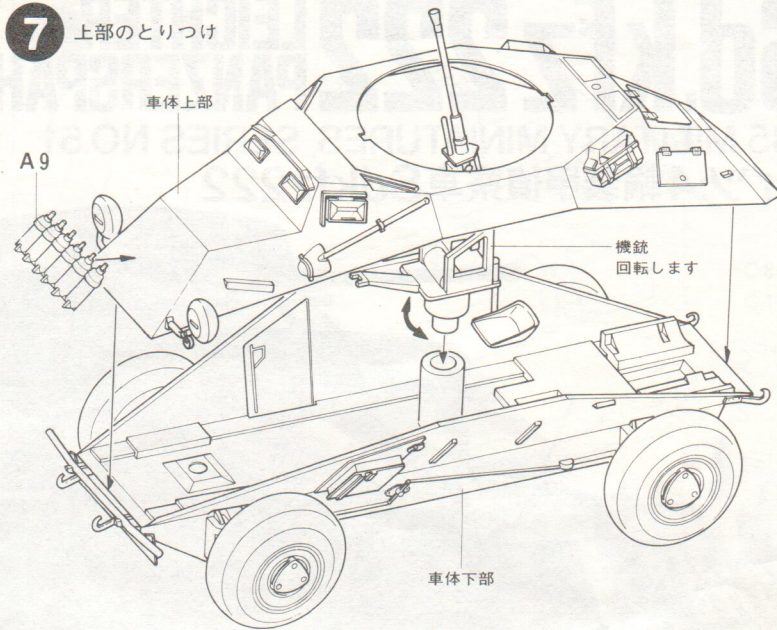
★アンテナはランナーを熱しのばして作ります。

10 《222の完成》

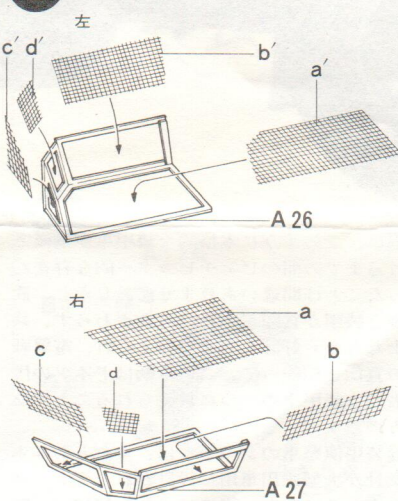
砲塔を押し込むときは機関砲を図の位置に置き砲塔のピンと機関砲の案内とがあうようにします。



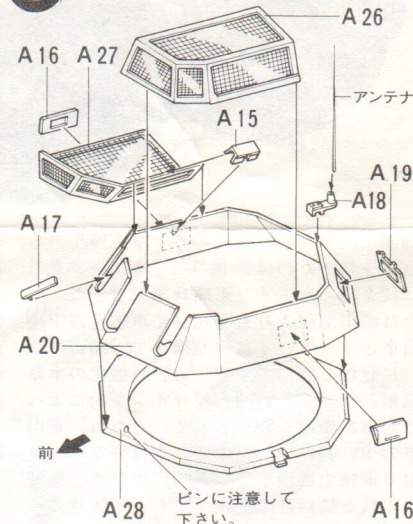
7 上部のとりつけ



8 メッシュのとりつけ



9 砲塔のくみため



10 222の完成

