

Pilatus PC-9/9M

Historie

Pilatus PC-9 je švýcarský jednomotorový turboprotulový cvičný letoun určený pro základní a pokračovací výcvik pilotů, který od roku 1984 vyrábí švýcarská společnost Pilatus Aircraft Ltd. První let byl proveden v květnu 1984. Od té doby vzniklo přes 260 kusů. V sekundární roli lehkého bitevního letounu může být letadlo vybaveno rušičkou pro elektronická protiopatření, aby se zabránilo protiletadlové obraně a jiným bojovým letadlům.

PC-9 - základní verze

PC-9/A - určeny pro australské letectvo, vyrobeno 67 strojů

PC-9M - zavedena v roce 1997 jako nový standardní výrobní model.

History in brief

The Pilatus PC-9 is a Swiss single-engine turboprop trainer aircraft designed for basic and advanced pilot training, manufactured by the Swiss company Pilatus Aircraft Ltd. since 1984. The first flight was in May 1984. Since then, over 260 have been built. In the secondary role of a light combat aircraft, the aircraft can be equipped with an electronic countermeasures jammer to avoid air defenses and other combat aircraft.

PC-9 - basic version

PC-9/A - intended for the Australian Air Force, 67 machines built

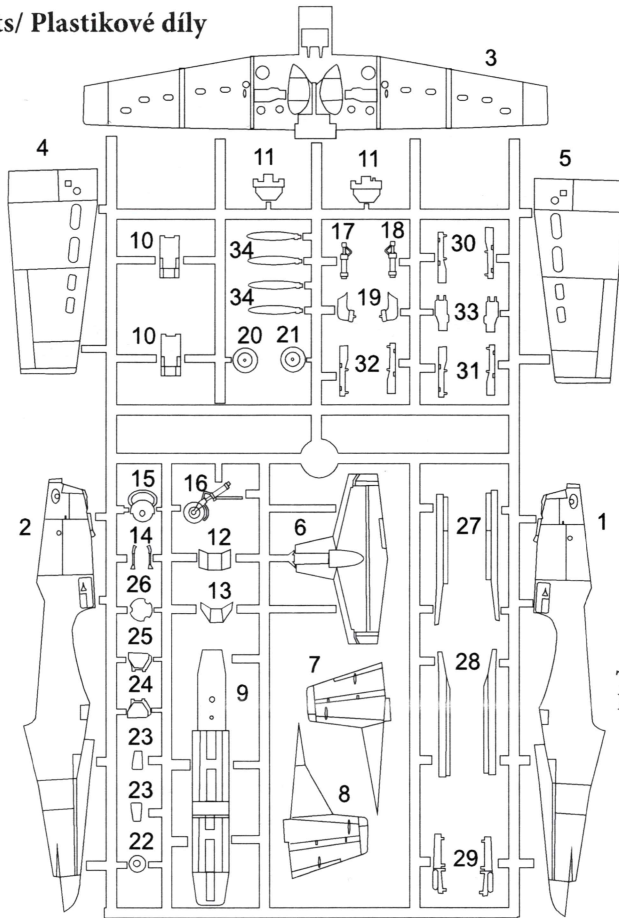
PC-9M - introduced in 1997 as a new standard production model.

Symbols/Symboly

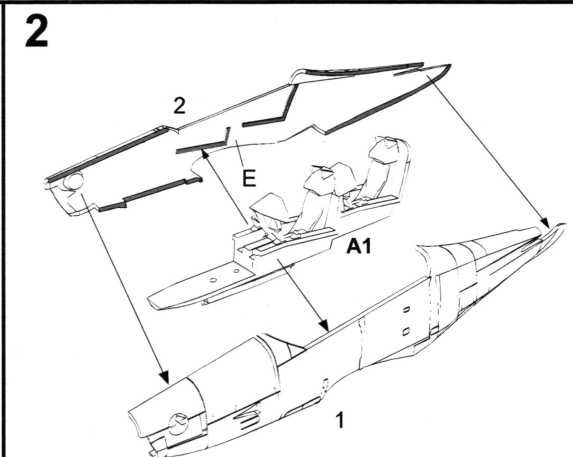
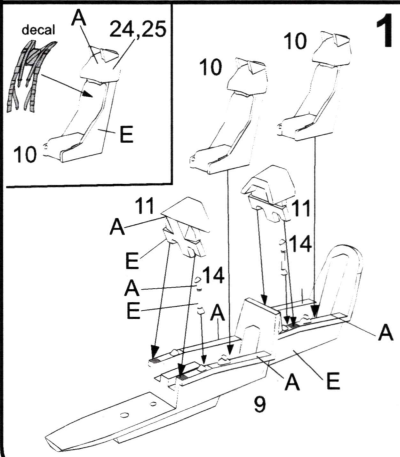
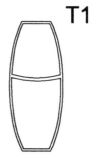


	Colour name	Humbrol		Colour name	Humbrol
A	Black	H33	G	Aluminium	H56
B	White	H34	H	Silver	H11
C	Light Grey	H64	I	Blue	H25
D	Gunmetal	H53	J	Red	H19
E	Interior Green	H151	K	Bronze	H56
F	Yellow	H24	L	RLM 26 Brown	H113

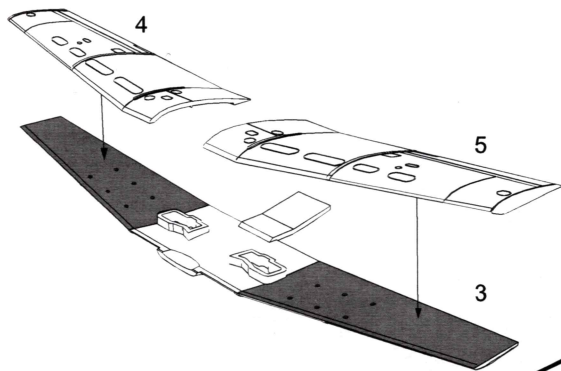
Plastic parts/ Plastikové díly



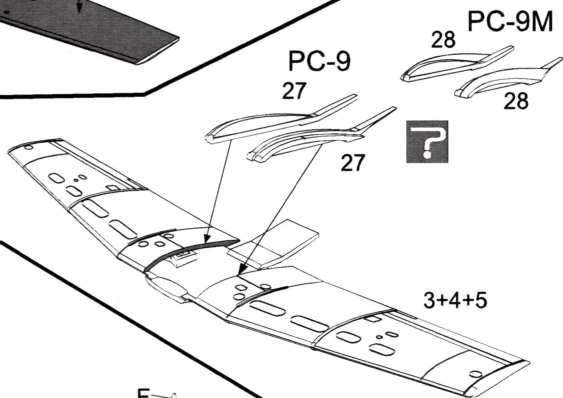
Transparent parts/
Průhledné díly



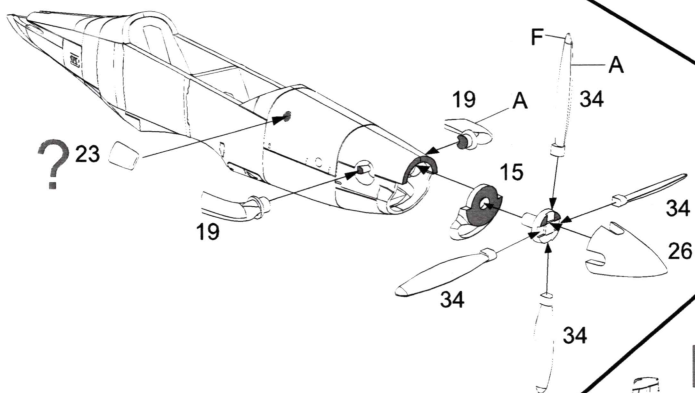
4



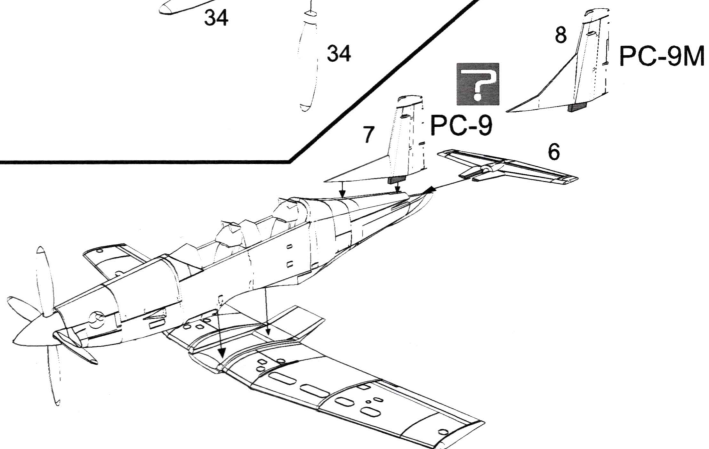
5



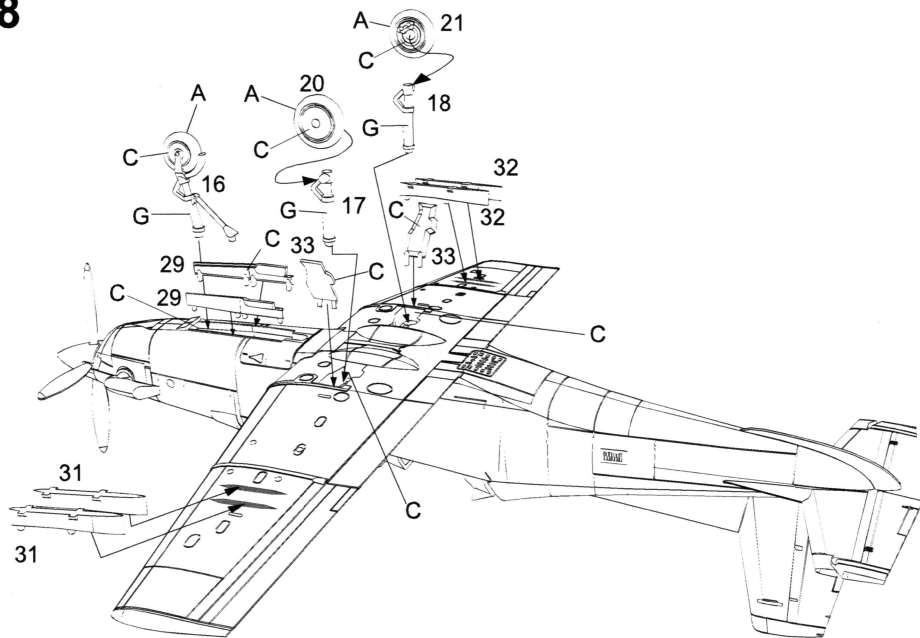
6



7

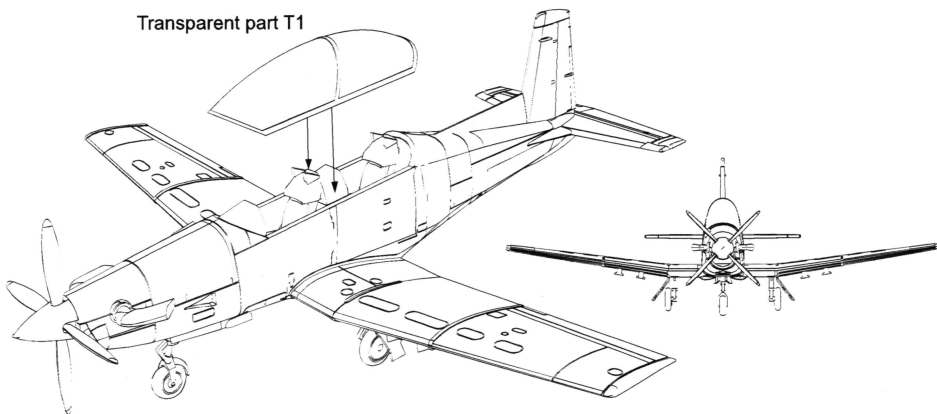


8



9

Transparent part T1



**K modelu PC- 9/9M lze dokoupit tyto sety /žádejte u svého obchodníka:
The following sets can be purchased for the PC-9/9M model /ask your shop:**

KPEX029 PC-9/9M Stříkáci masky ,kabina + kola
Spray masks, cabin + wheel

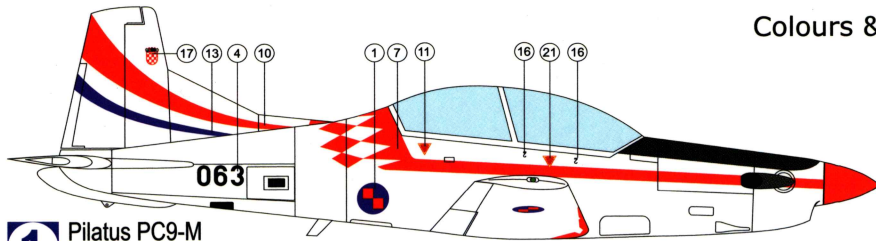
KPEX038 PC-9/9M 3Dset / 3x kolo , přední podvozková noha, 2x výfuk
3x wheel, front undercarriage leg, 2x exhaust

KPEX040 PC-9/9M 3Dset / 2x kulomet. Pouzdra
2x machine gun. cases

KPEX041 PC-9/9M 3Dset /2x přidavná nádrž
2x undercarriage tank

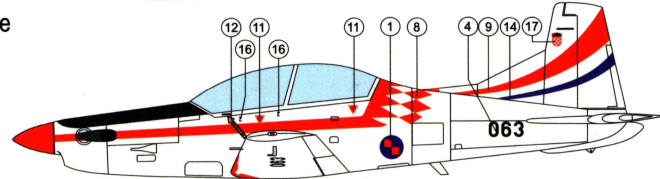
KPEX042 PC-9/9M 3Dset/ 2x raketomet
2x rocket launcher



Colours & Markings

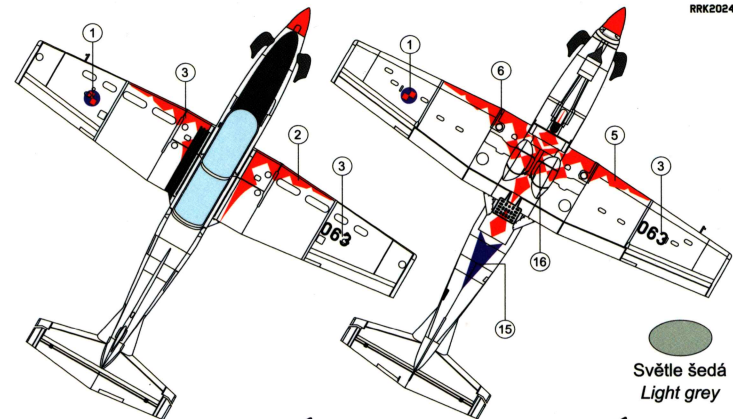


1 Pilatus PC9-M
akrobatická skupina Křídla bouře
Chorvatsko, 2024

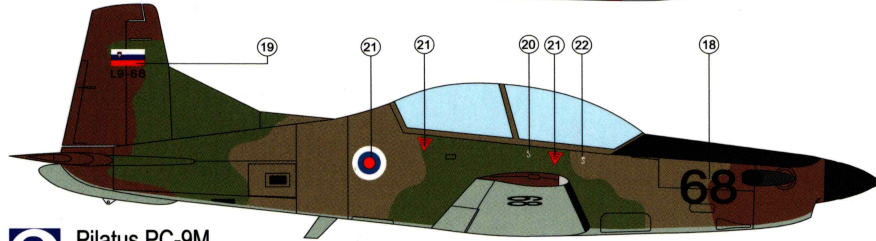
*Pilatus PC9-M, acrobatic group
Křídla Oluje (Wings of Storm)
Croatia, 2024*



-  Bílá
White
-  Červená
Red

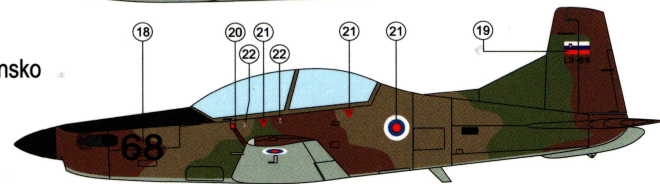


-  Světle šedá
Light grey

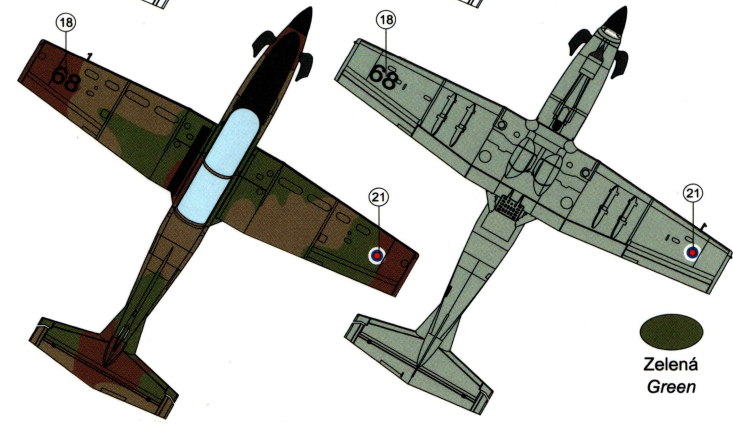


2 Pilatus PC-9M,
Slovenské letectvo,
základna Cerklje ob Krki, Slovinsko

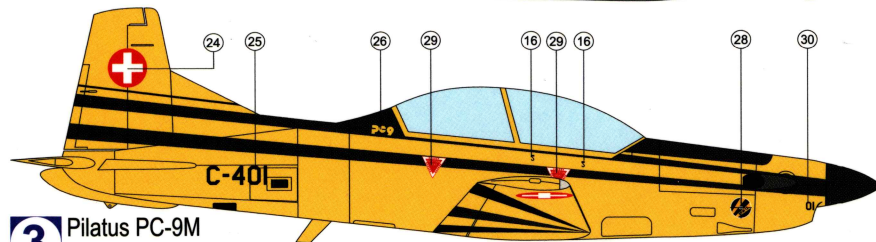
*Pilatus PC-9M,
Slovenian Air Force,
Cerklje ob Krki AB, Slovenia*



-  Světle hnědá
Light brown
-  Hnědá
Brown

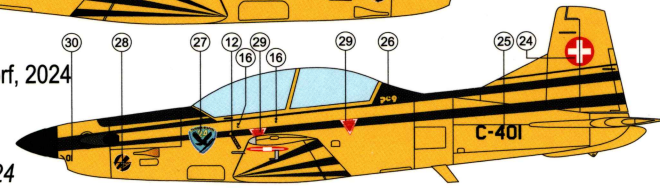


-  Zelená
Green



3 Pilatus PC-9M
Švýcarské letectvo,
Flieger-Flab-Museum, Dübendorf, 2024

*Pilatus PC-9M,
Swiss Air Force
Flieger-Flab-Museum, Dübendorf, 2024*



-  Žlutá
Yellow
-  Černá
Black

