

4792-0389

© 1989 BY REVELL INC

PRINTED IN W. GERMANY

**DEUTSCH: ACHTUNG:** Vor dem Zusammensetzen die Bauanleitung gut durchlesen. Jedes Teil ist nummeriert. Reihenfolge der Montageschritte beachten. Benötigte Werkzeuge: Messer und Feile zum Entfernen und Entgraten der Teile, Gummiband, Klebeband und Waschklemmern zum Zusammenhalten der geklebten Einzelteile. Plastikteile in einer milden Waschmittellösung reinigen und an der Luft trocknen, damit der Farbanstrich und die Abziehbilder besser haften. Vor dem Ankleben prüfen, ob die Teile passen, Klebstoff sparsam auftragen. Chrom und Farbe an den Klebeflächen entfernen. Kleine Teile anstreichen, bevor sie vom Rahmen entfernt werden. Farben gut durchtrocknen lassen, erst dann den Zusammenbau fortsetzen. Jedes Abziehbildmotiv einzeln ausschneiden und ca. 20 Sekunden in warmes Wasser tauchen. Das Motiv an der bezeichneten Stelle vom Papier abschneiden und mit Lospapier andrücken.

**ENGLISH: ATTENTION:** Carefully read instruction sheet before assembling. Each part is numbered. Consider succession of assembly steps. Required tools: knife and file to remove and trim parts; rubber band, adhesive tape and clothes pegs to hold parts after cementing. Wash plastic in mild detergent solution, rinse and let air dry for better paint and decal adhesion. Scrape chrome and paint at area to be glued. Paint small parts on runner before removing. Allow paint to dry thoroughly before continuing assembly. Cut out each decal one by one and dip it in warm water for approx. 20 secs.; slide decal from the paper at the marked position and dab with blotting paper.

**Français: ATTENTION:** lire soigneusement la fiche d'instructions avant d'assembler. Chaque pièce est numérotée. Suivre la succession des étapes de montage. Outils nécessaires: couteau et lime pour détacher et ébarber les pièces, élastiques, papier adhésif et pinces à linge pour maintenir ensemble les pièces après collage. Laver le plastique dans une solution détergente légère, rincer et laisser sécher à l'air libre pour une meilleure adhérence de la peinture et des décalés. Ajuster les pièces ensemble avant de coller. Employer la colle Revell pour plastique exclusivement. Utiliser très peu de colle à chaque fois. Gratter le chrome ou la peinture sur les surfaces à coller. Peindre les petites pièces sur le support avant de les détacher. Laisser la peinture sécher totalement avant de continuer l'assemblage. Découper chaque décal séparément et le plonger dans l'eau chaude environ 20 secondes. Faire glisser le décal du papier à l'endroit du décor et tamponner avec du papier buvard.

**NEDERLANDS: OPGELET:** Alvorens te beginnen met het in elkaar zetten, eerst de handleiding goed doorlezen. Elk onderdeel is genummerd. Aandacht besteden aan de volgorde van montage. Het benodigde gereedschap: mesje en vijl voor het verwijderen en het afbramen van de onderdelen, elastiek, plakband en wasknijpers gebruiken voor het bij elkaar houden van de gelijmde onderdelen. De plastic onderdelen met een zacht wasmiddel schoonmaken en laten drogen zodat de verf en de transfers beter hechten. Alvorens te lijmen, eerst vaststellen of de onderdelen

passen, de lijm zuinig opbrengen. Chrom en verf van de op elkaar te lijmen delen verwijderen. Kleine onderdelen verven voor deze van het gietraam verwijderd worden. De verf goed laten drogen en eerst dan verder gaan met de bouw. Elk transfer apart uitknippen en ca. 20 seconden in lauw/warm water leggen. Het transfer op de juiste plaats van het papier schuiven op het model en met vloeipapier aandrukken.

**SVENSKA: VIKTIGT:** Las noggrant igenom instruktionerna innan du börjar bygga. Varje del är numrerad. Tank igenom ordningsföljden för de olika momenten. Följande verktyg krävs: kniv och fil för att ta loss och putsa detaljerna, gummiband, tejp och klädnyppor för att hålla detaljerna på plats medan limmet torkar. Tvätta alla plastdetaljerna i mild tvålösning, skölj och låt lufttorka för att få färg och dekalerna att fastna bättre. Proppassa alltid detaljerna innan du limmar. Använd endast Revells plastlim. Använd sparsamt med lim. Skrapa bort krom och färg från den yta som ska limmas. Måla smådetaljerna innan du skär loss dem. Låt all färg torka ordentligt innan du fortsätter byggandet. Skär ut varje dekal för sig och blöt den i ljummet vatten i ungefär 20 sekunder, och låt dekalen glida av papperet och ner på det markerade läget; sug sedan försiktigt upp det mesta vattnet med laskpapper eller en tygtrasa.

**ITALIANO: Attenzione:** Leggere attentamente le istruzioni prima dell'assemblaggio. Ogni pezzo è numerato. Tener presente la successione delle fasi di assemblaggio. Attrezzi necessari: coltello e lima per rimuovere e rifinire le parti elastiche nastro adesivo e spilli per tenere le parti dopo averle incollate. Lavare la plastica con un detergente delicato, sciacquare e lasciare asciugare all'aria per una migliore adesione della vernice e delle 'decal'. Accoppiare le parti da incollare. Usare solamente 'Revell plastic cement'. Usare poco collante. Grattare la cromatura e la vernice nei punti da incollare. Dipingere i piccoli accessori sul supporto prima di rimuoverli. Far seccare bene la vernice prima di continuare nell'assemblaggio. Ritagliare una per una le 'decal' ed immergerle in acqua tiepida per circa 20 secondi. Applicare ogni 'decal' nella posizione segnata e tamponare con della carta assorbente.

**ESPAÑOL: ATENCIÓN:** cuidadosamente lean la hoja de instrucciones antes del montaje. Cada pieza es numerada, consideren la sucesión de las operaciones de montaje. Herramientas requeridas: cuchilla y lima para quitar y desbarbar las piezas, banda de caucho, cinta adhesiva y pinzas para sujetar las piezas, después de engomarias. Lavar el plástico en solución detergente suave, aclarar y dejar que se seque al aire para una mejor adhesión de la pintura y la calcomanía. Adaptar las piezas bien juntas antes de encolar. Solamente utilizar pegamento plástico Revell. Utilizar el pegamento cuidadosamente y sin exceso. Raspar el cromado y la pintura en la zona que ha de ser encolada. Pintar las piezas pequeñas giratorias antes de sacarlas. Dejar que la pintura se seque totalmente antes de continuar el montaje. Cortar cada calcomanía una por una y sumergirla en agua caliente durante aproximadamente 20 segundos. Deslizar la calcomanía del papel en la posición marcada y golpearla suavemente con el papel secante.

Form hergestellt und im Eigentum von Revell Plastics GmbH/Bünde  
Widerrechtliche Nachahmungen werden gerichtlich verfolgt.

Mold produced by and the property of Revell Plastics GmbH/Bünde  
Unlawful imitations will be subject to prosecution.

Forme produite par et propriété de Revell Plastics GmbH/Bünde  
Les contrefaçons seront poursuivies par voies légales.

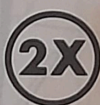
Vorm vervaardigd door en eigendom van Revell Plastics GmbH/Bünde  
Onrechtmatige nabootsingen worden gerechtelijk vervolgd.



Kleben  
Glue  
A coller  
Lijmen  
Limmas  
Incollare  
Engomar



Nicht kleben.  
Don't glue.  
A ne pas coller.  
Niet lijmen.  
Timmas ej.  
Non incollare.  
No engomar.



Anzahl der Arbeitsgänge  
Number of working steps  
Nombre d'étapes de travail  
Het aantal der bouwhandelingen  
Antal arbetsmoment  
Numero di passaggi  
Numero de operaciones de trabajo



Wahlweise  
Optional  
Facultatif  
Ter keuze  
Valfritt  
Facoltativo  
Opcional

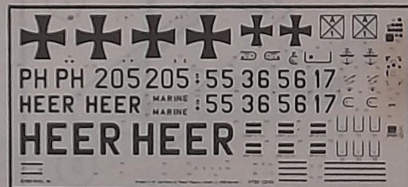


Abbildung zusammengebauter Teile.  
Shown assembled.  
Vu assemble.  
Afbeelding van een gebouwd onderdeel.  
Visas hopsatt.  
Figura assemblata.  
Presentado montado.



Klarsichtteile  
Clear parts  
Pièces transparentes  
Transparente onderdelen  
Genomskinliga detaljer  
Parte trasparente  
Limpiar las piezas

Abziehbild in Wasser einweichen und anbringen.  
Soak and apply decals.  
Mouiller et appliquer les décalés.  
Transfer in water even laten weken en opbrengen.  
Blöt och fäst dekalerna.  
Immergere in acqua ed applicare decal.  
Remojar y aplicar las calcomanías.

<b>A</b> ANTHRACTITE ANTHRAZIT 9 ANTHRACTIE ANTHRACT ANTRACITE	<b>B</b> MATT GREY MATT GRAU 57 GRIS MAT MATT GRIS MATT GRA GRIGIO SMORTO	<b>C</b> ALUMINIUM ALUMINIUM 99 ALUMINIUM ALUMINIUM ALUMINIUM ALUMINIUM	<b>D</b> MATT GREENISH GREY MATT GRÜNGRAU 67 GRIS VERT MAT MATT GRÖNGRUS MATT GRÄGRÖN GRIGIOVERDE SMORTO	<b>E</b> ORANGE LEUCHTORANGE 25 ORANGE ORANGE ORANGE ARANCIO	<b>F</b> MATT NATO OLIVE MATT NATO-OLIV 46 OLIVE NATO MAT MATT NATO OLUF MATT OLIVGRÖN VERDE OLIVA NATO SMORTO	<b>G</b> MATT LIGHT OLIVE MATT OLIV-HELL 45 OLIVE CLAIR MAT MATT LICHT OLUF MATT LIJUSOLIV OLIVA CHIARO SMORTO	<b>H</b> MATT LIGHT GREY MATT HELLGRAU 75 GRIS CLAIR MAT MATT LICHTGRUS MATT LIJUSGRÄ GRIGIO CHIARO SMORTO
<b>I</b> MATT BROWN MATT BRAUN 65 MARRON MAT MATT BRUIN MATT BRUN MARRONE SMORTO	<b>J</b> MATT GREYISH BLUE MATT BLAUGRAU 79 BLEU GRIS MAT MATT GRISBLAUW MATT GRÄBLÄ GRIGIO AZZURO SMORTO	<b>K</b> METALLIC GREY EISENFARBIG 91 GRIS METALLIQUE IJZERKLEUR JARGRÄ FERRO	<b>L</b> COPPER KUPFER 93 CUIVRE KOPER KOPPER RAME	<b>M</b> RERY RED FEUERROT 330 ROUGE VERMILLON VUURROOD ELROD ROSSO ACCESO	<b>N</b> LUFTHANSA BLUE LUFTHANSA BLAU 350 BLEU LUFTHANSA LUFTHANSA BLAUW LUFTHANSA BLÄ BLÜ-LUFTHANSA	<b>O</b> BLACK SCHWARZ 302 NOIR ZWART SVART NERO	<b>P</b> MATT YELLOW MATT GELB 15 JAUNE MAT MATT GEEL MATT GUL GIALLO SMORTO

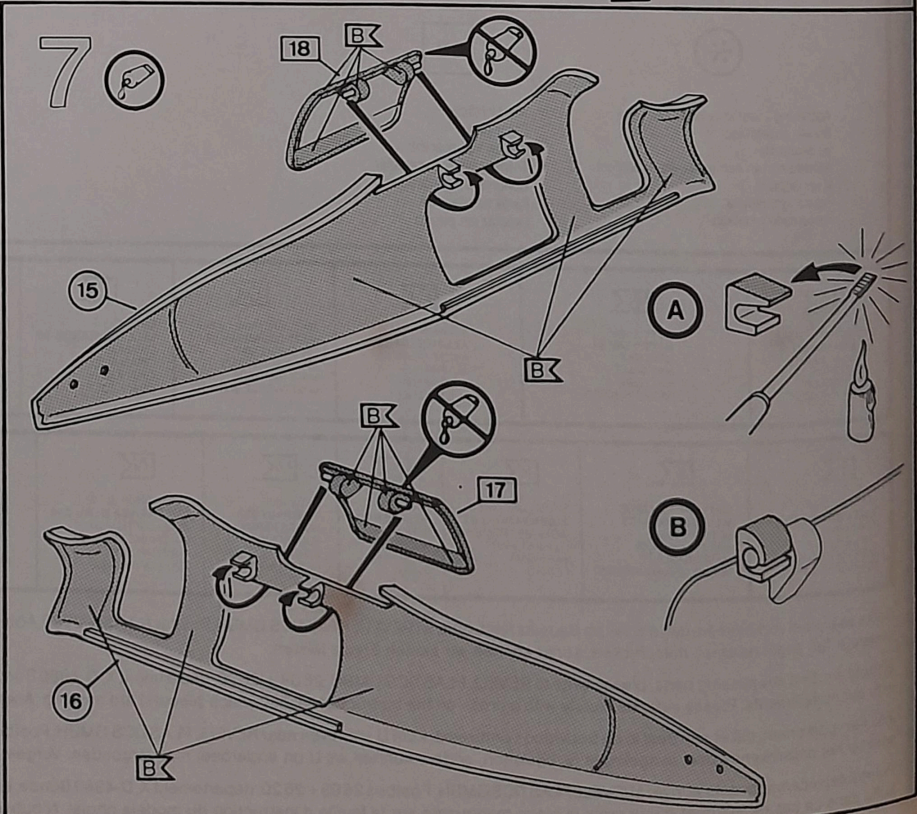
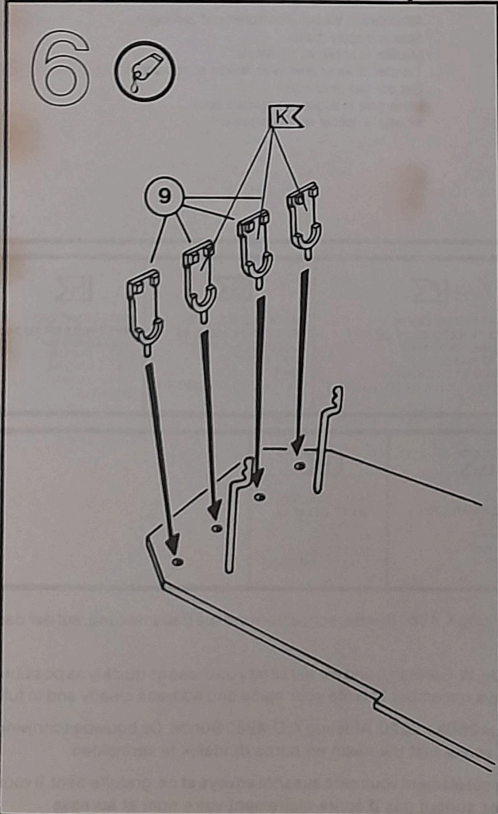
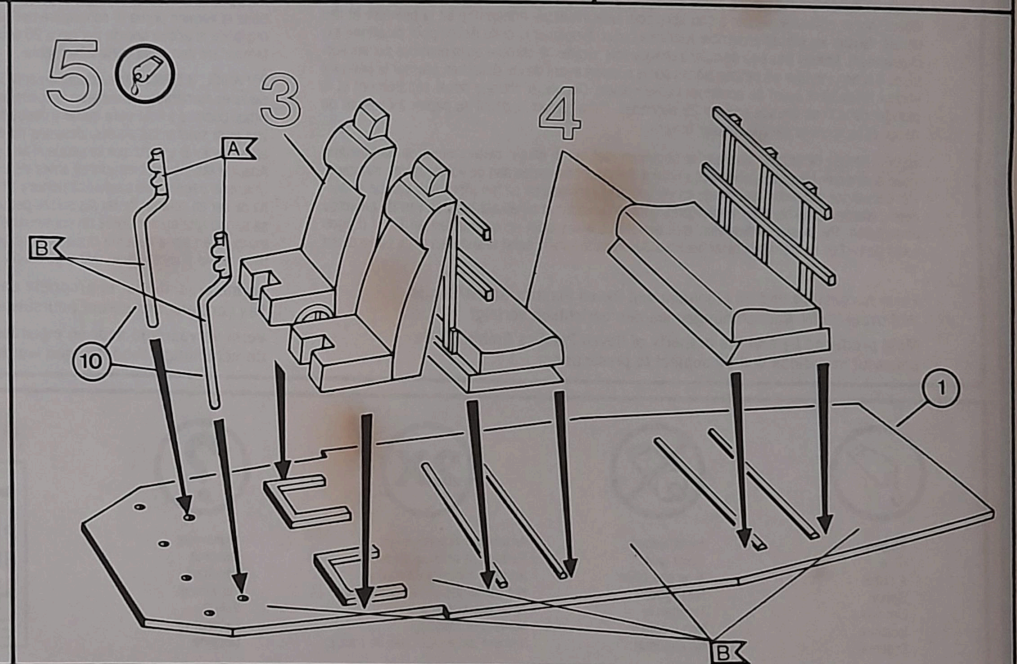
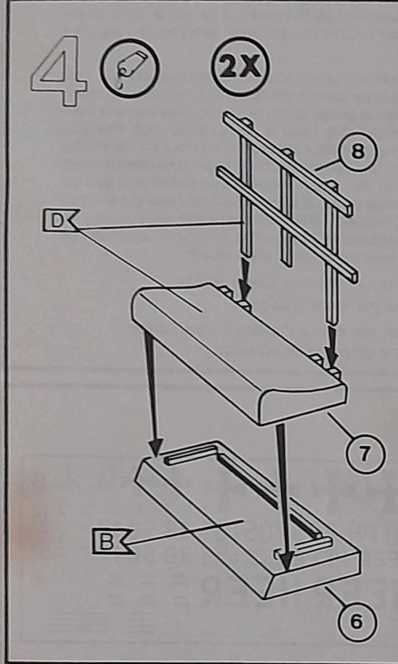
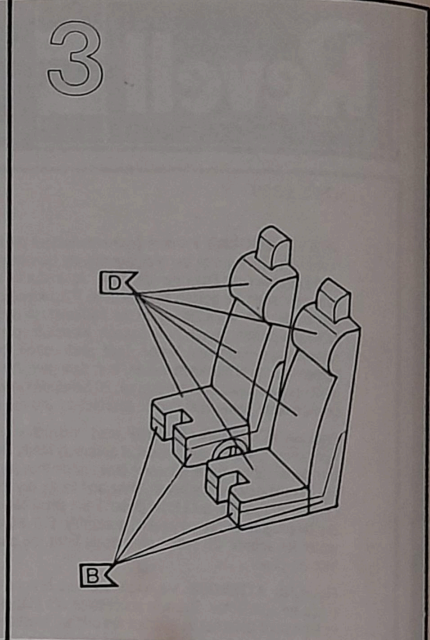
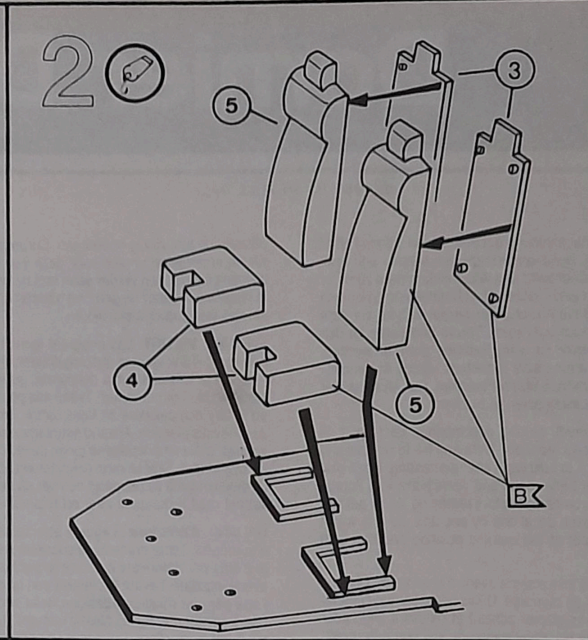
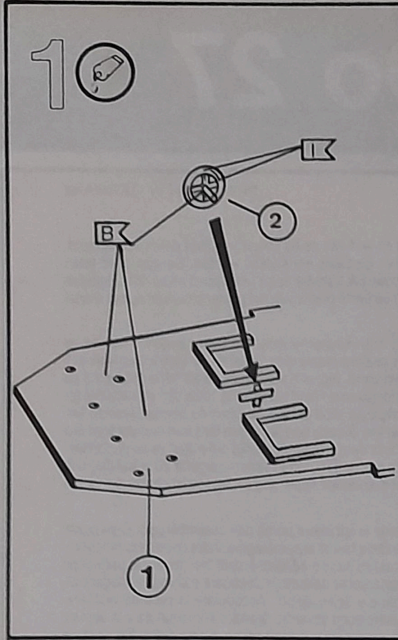
Sollte es einmal vorkommen, daß ein Teil im Bausatz fehlt, bitte an REVELL PLASTICS GMBH, Postfach 2609+2620, Abteilung X, 4980 Bünde, schreiben und die Bauanleitung, auf der das fehlende Teil angekreuzt ist, mitschicken, sonst können wir keinen Ersatz leisten.

Should you find any missing parts, please write to REVELL PLASTICS GMBH, 2609 + 2620, department X, D-4980 Bünde, W. Germany, and we will send you these as quickly as possible with our compliments. Please indicate clearly with a cross on the instruction leaflet, which piece(s) are missing. Always remember to write your name and address clearly and in full.

Zou het voorkomen, dat er een deel in de bouwdoos ontbreekt, kunt U schrijven naar REVELL PLASTICS GMBH, Postbus 2609+2620, Afdeling X, D-4980 Bünde. De bouwbeschrijving waarop het ontbrekende deel aangekruist is, bijsluiten, anders kunnen wij U dit onderdeel niet vergoeden. Vergeet vooral niet Uw naam en adres duidelijk te vermelden.

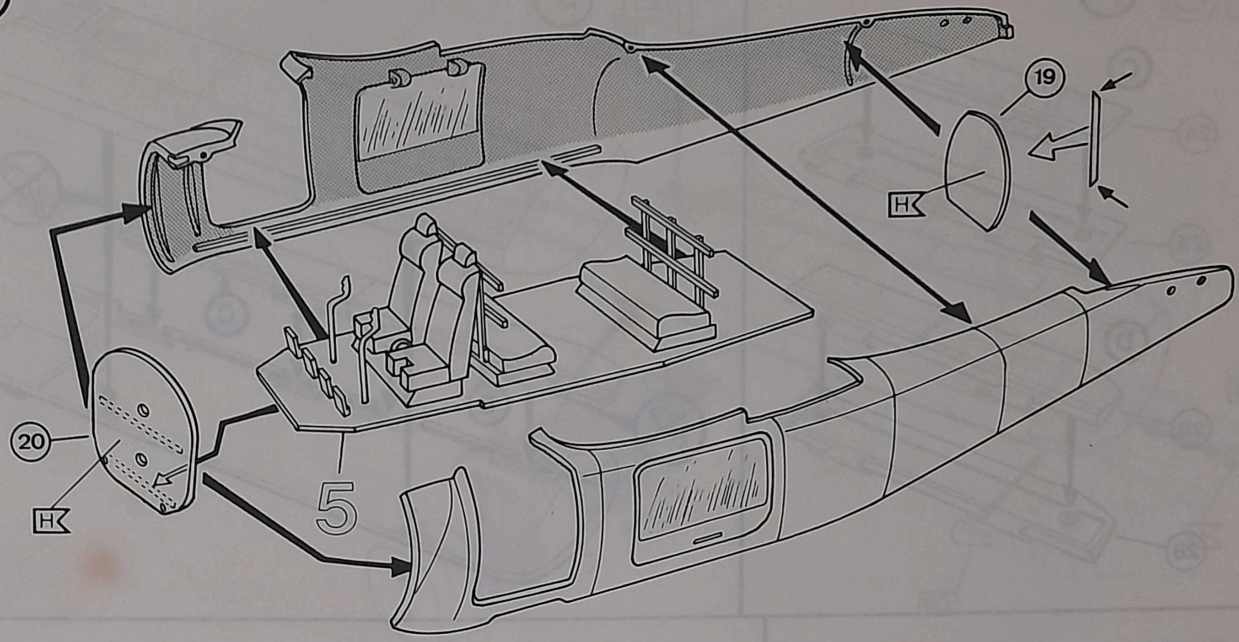
Pour toute pièce manquante, écrivez à REVELL PLASTICS GMBH, Postbus 2609+2620, département X, D-4980 Bünde, et cet élément vous sera aussitôt envoyé et ce, gratuitement. Il vous suffit dans ce cas de marquer d'une croix la pièce manquante sur la feuille d'instruction du modèle choisi. N'oubliez surtout pas d'écrire clairement votre nom et adresse.



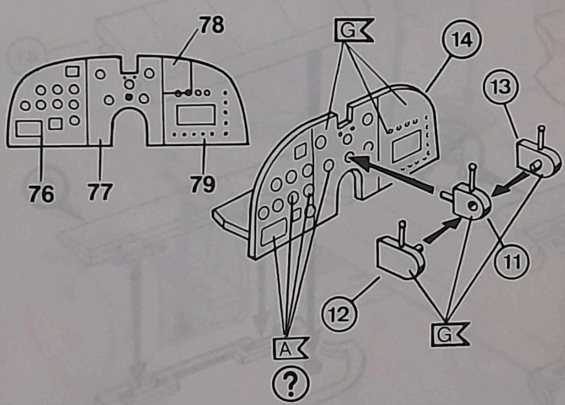
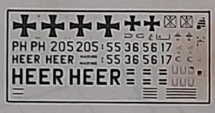




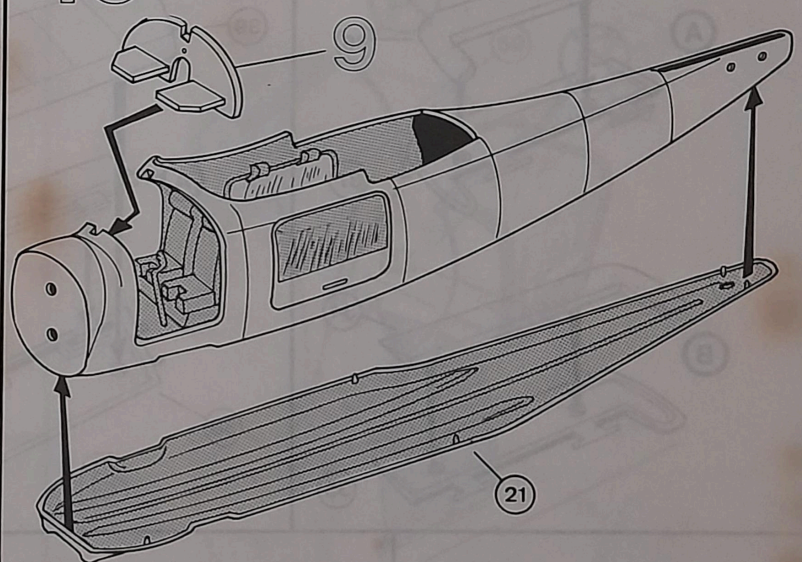
# 8



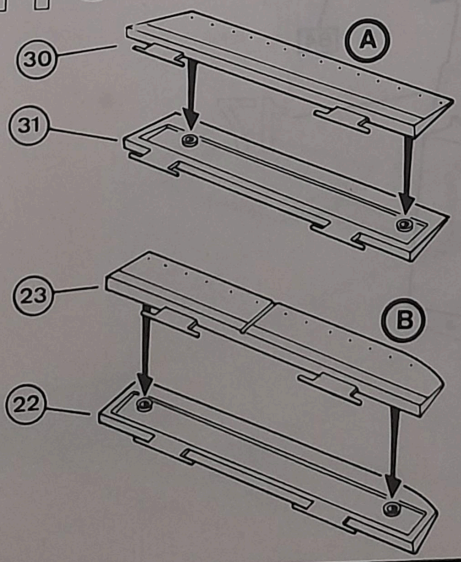
# 9



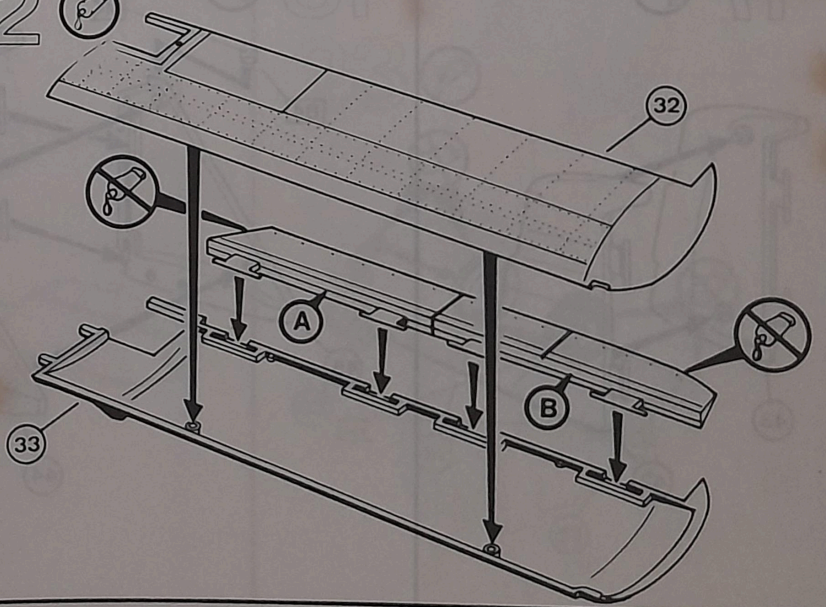
# 10



# 11

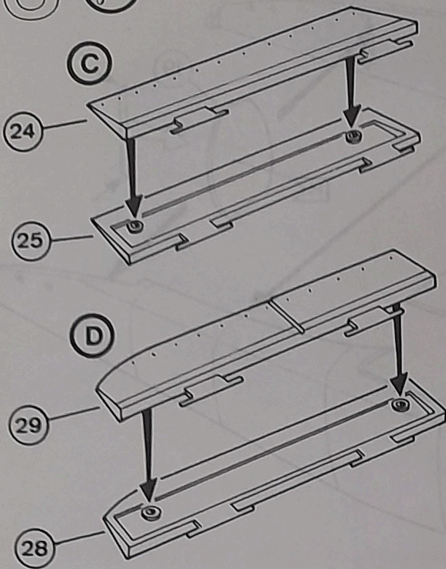


# 12

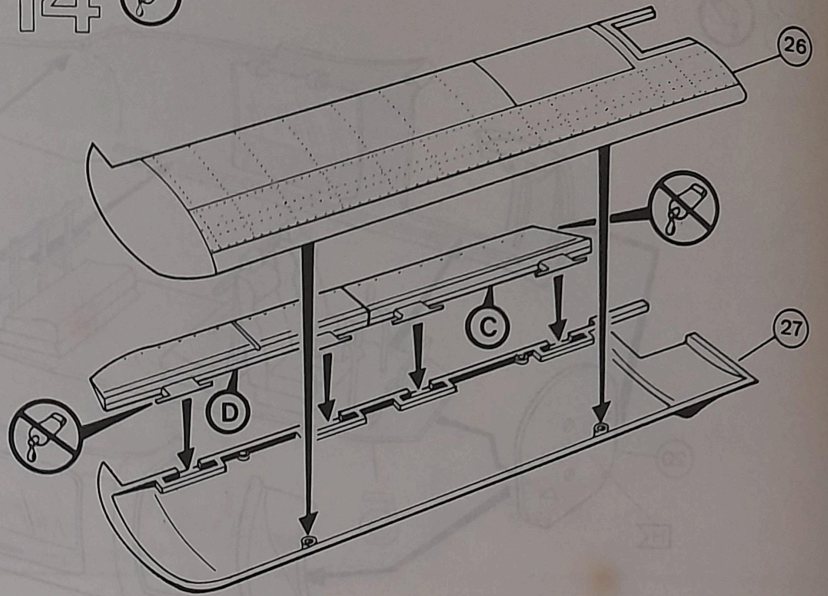




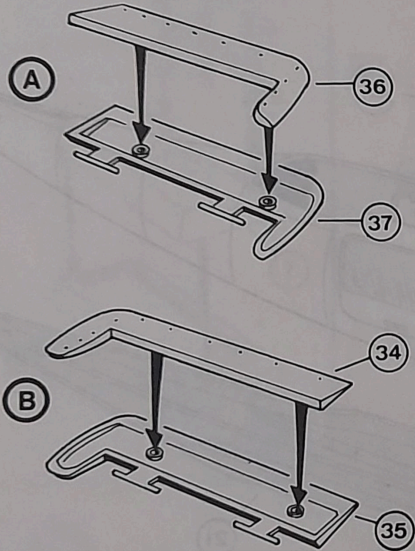
13



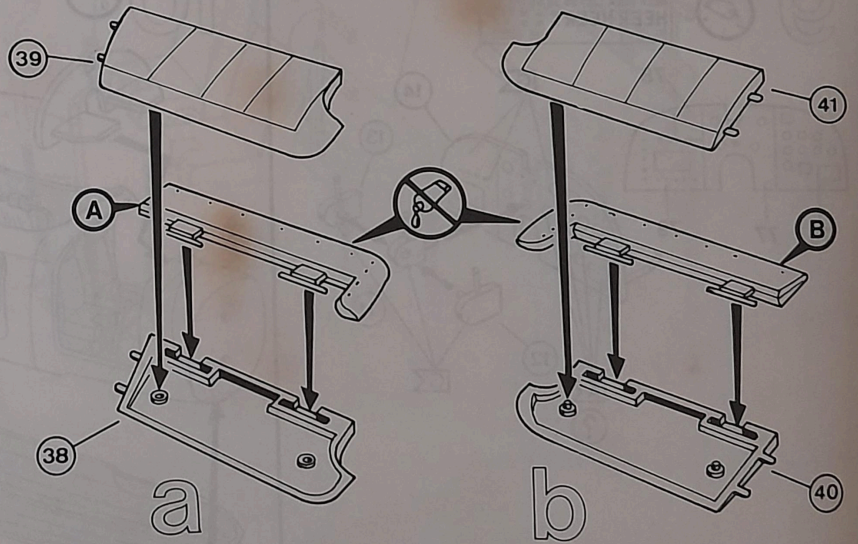
14



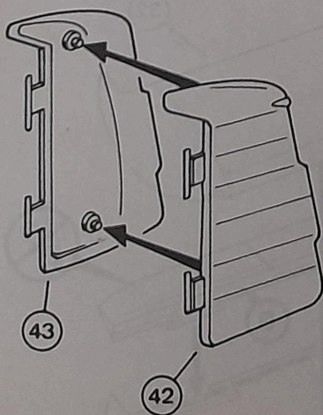
15



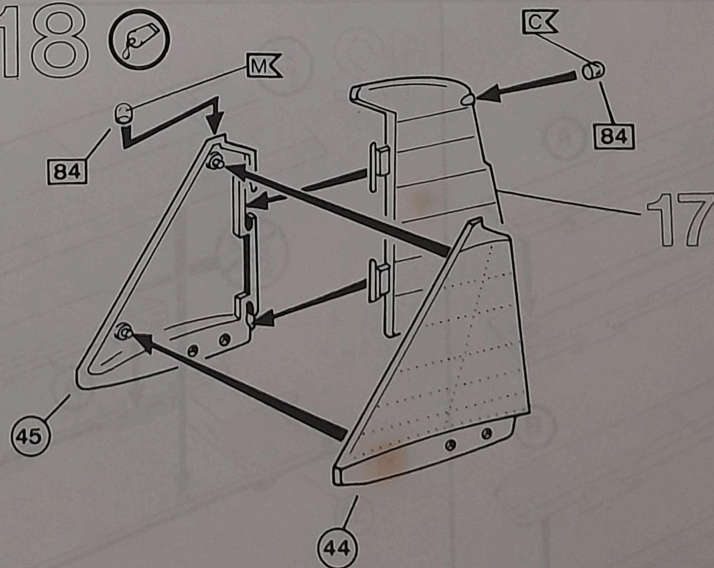
16



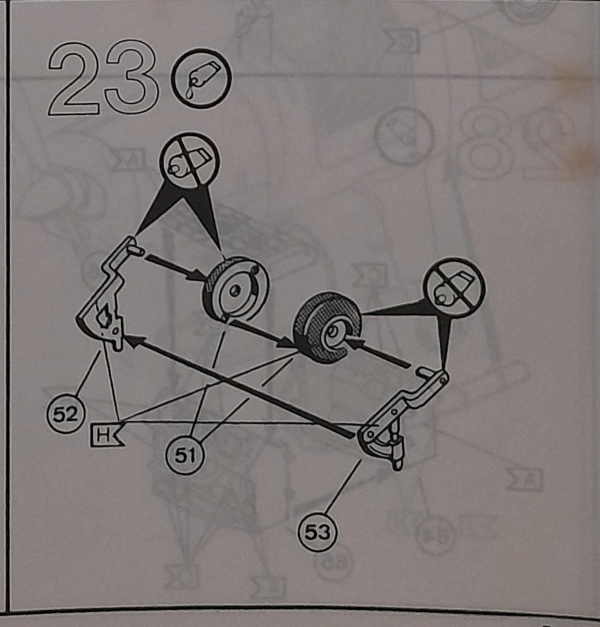
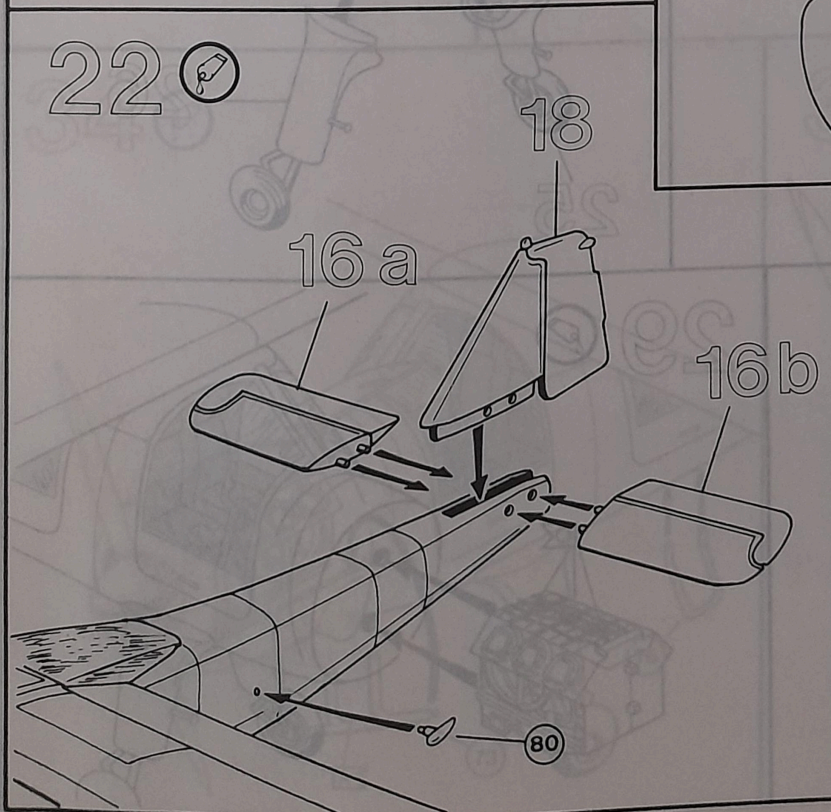
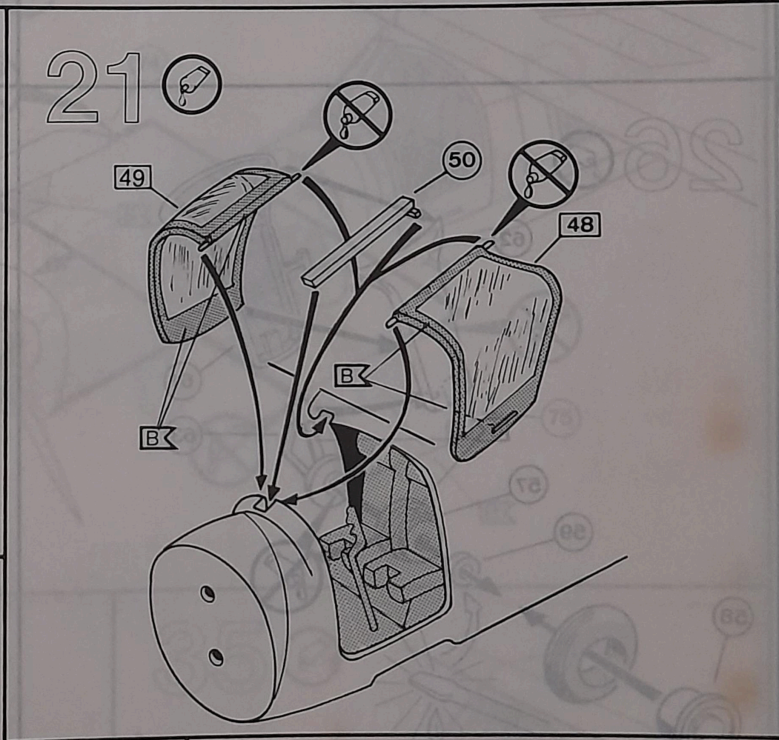
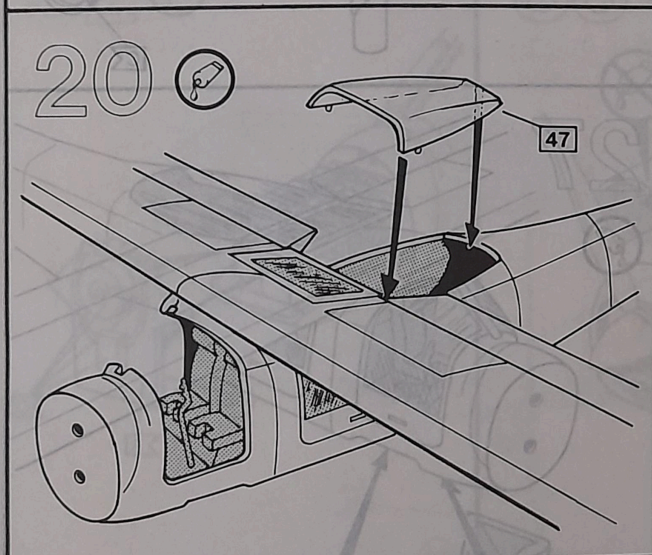
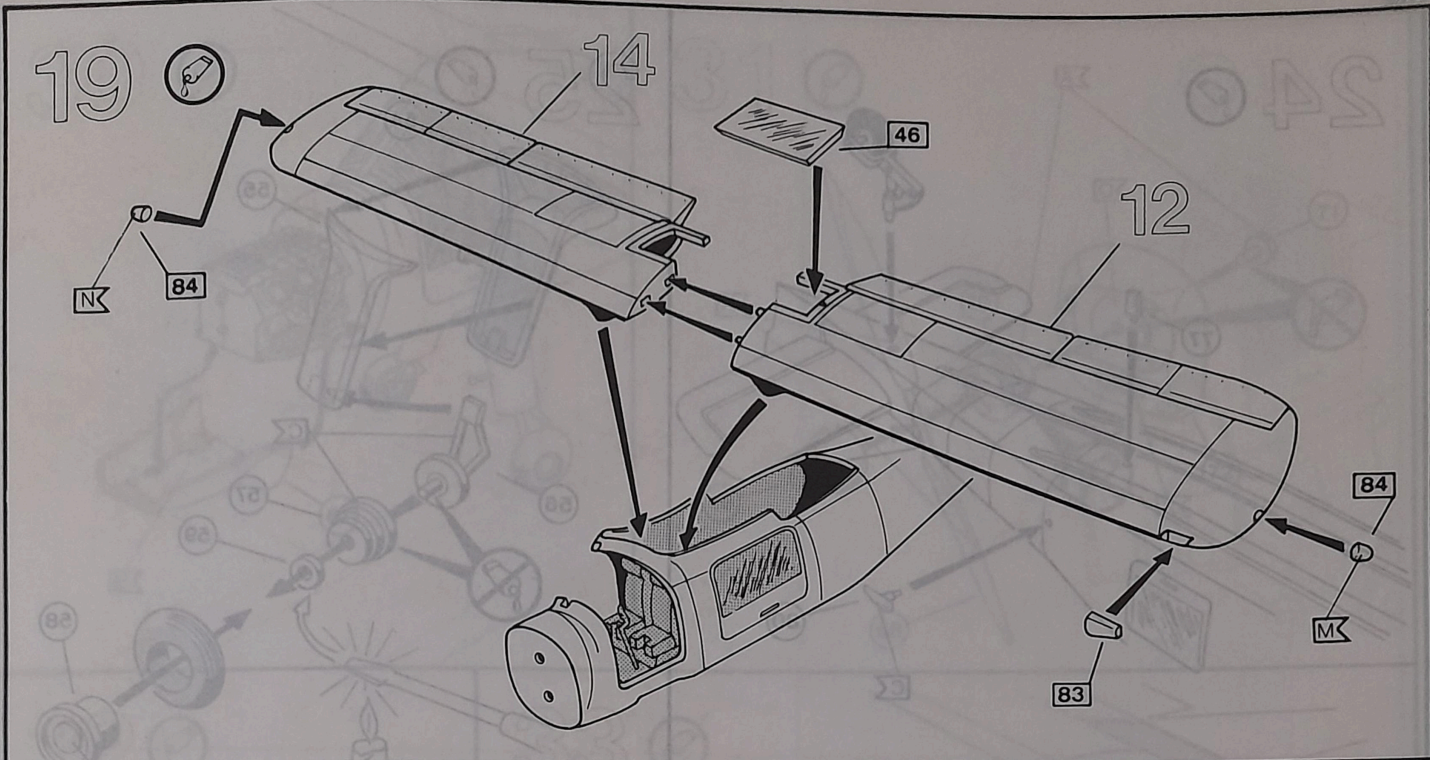
17



18

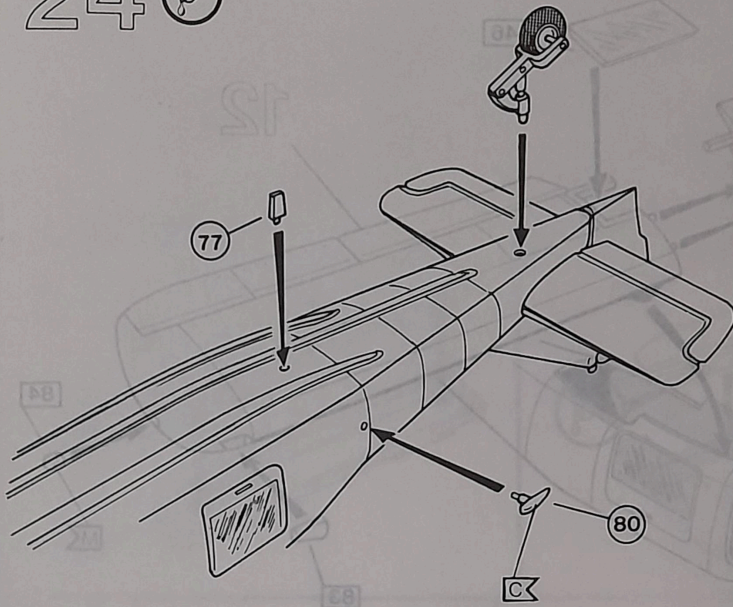




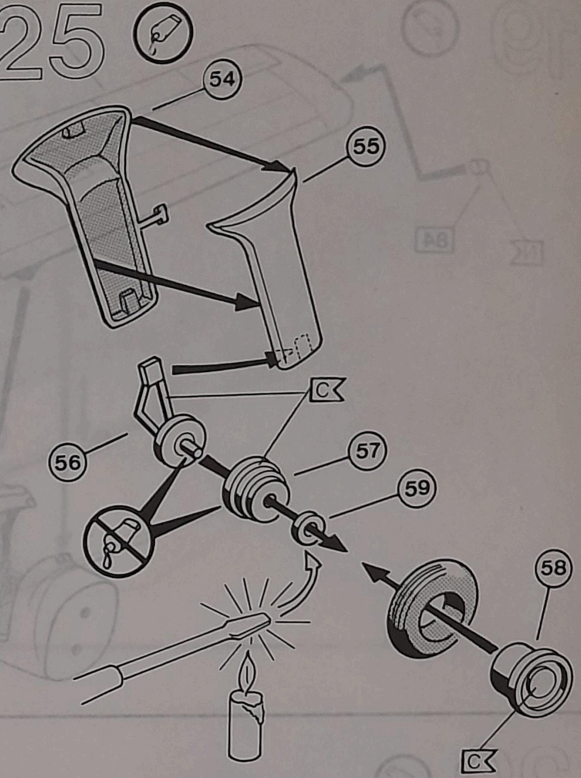




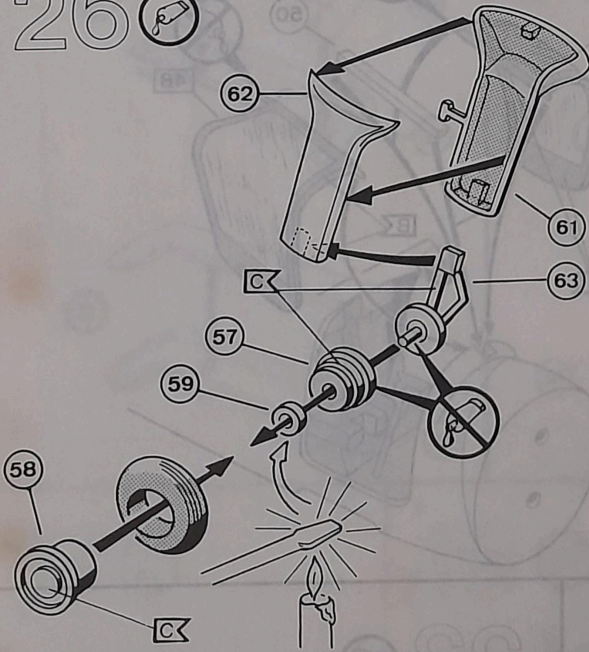
# 24



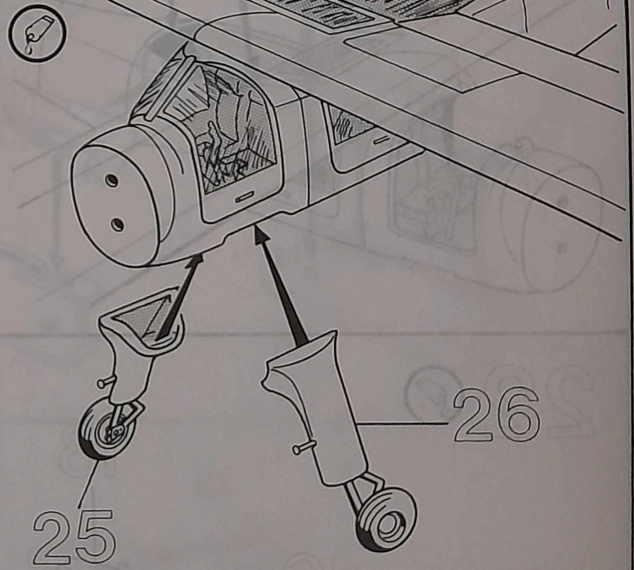
# 25



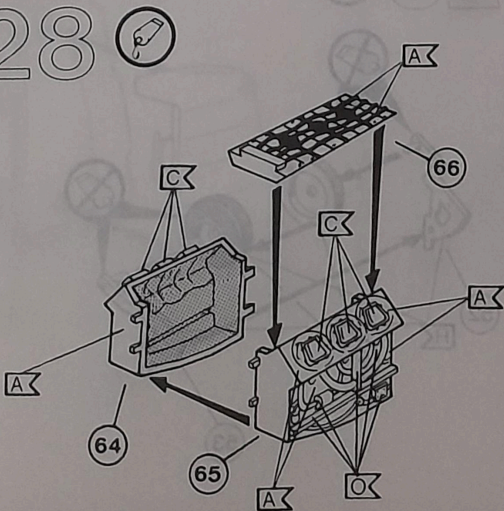
# 26



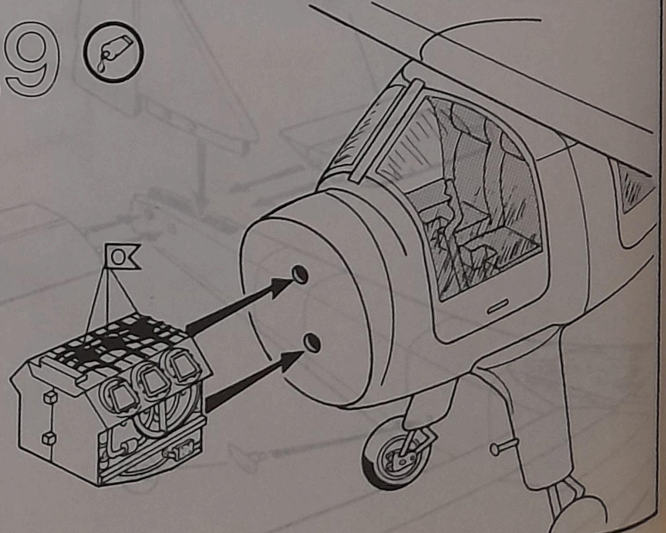
# 27



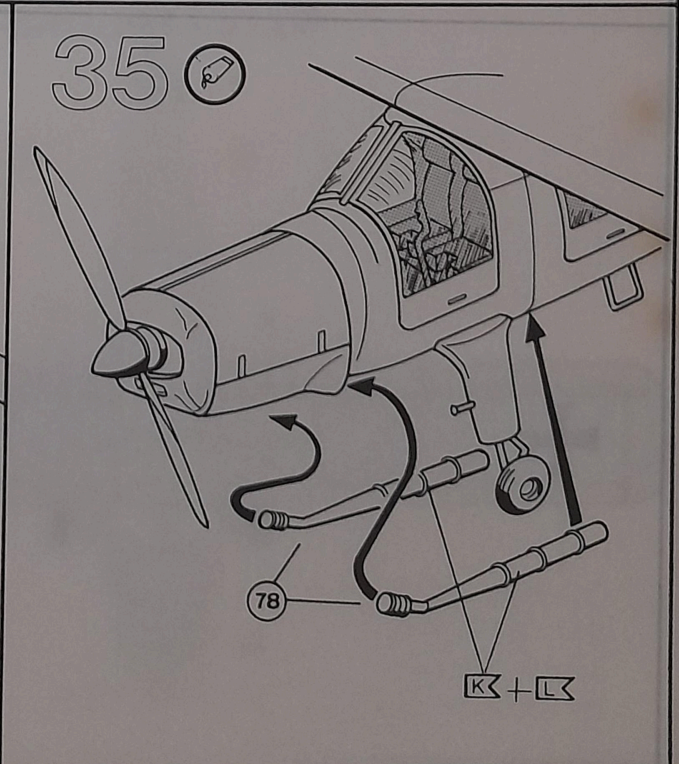
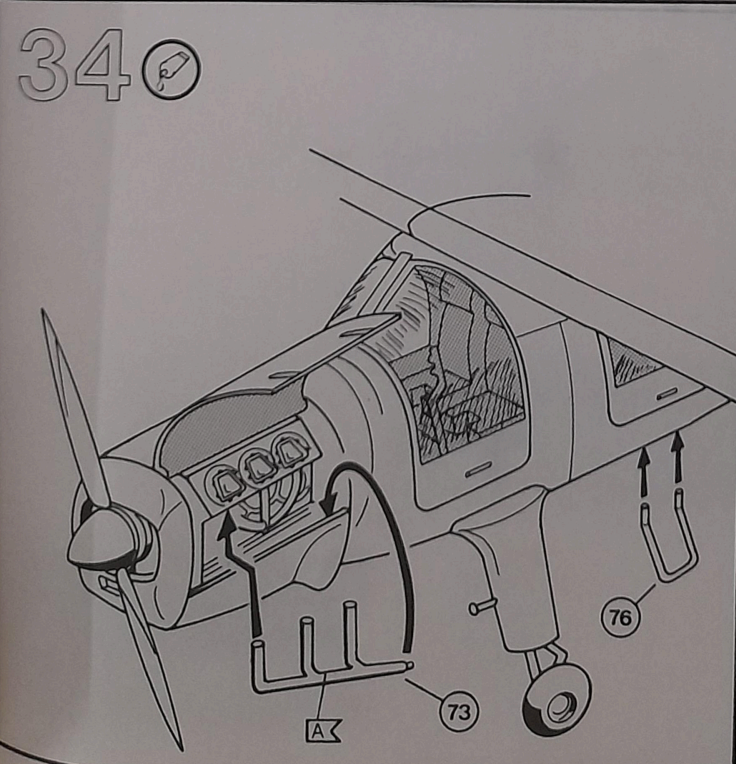
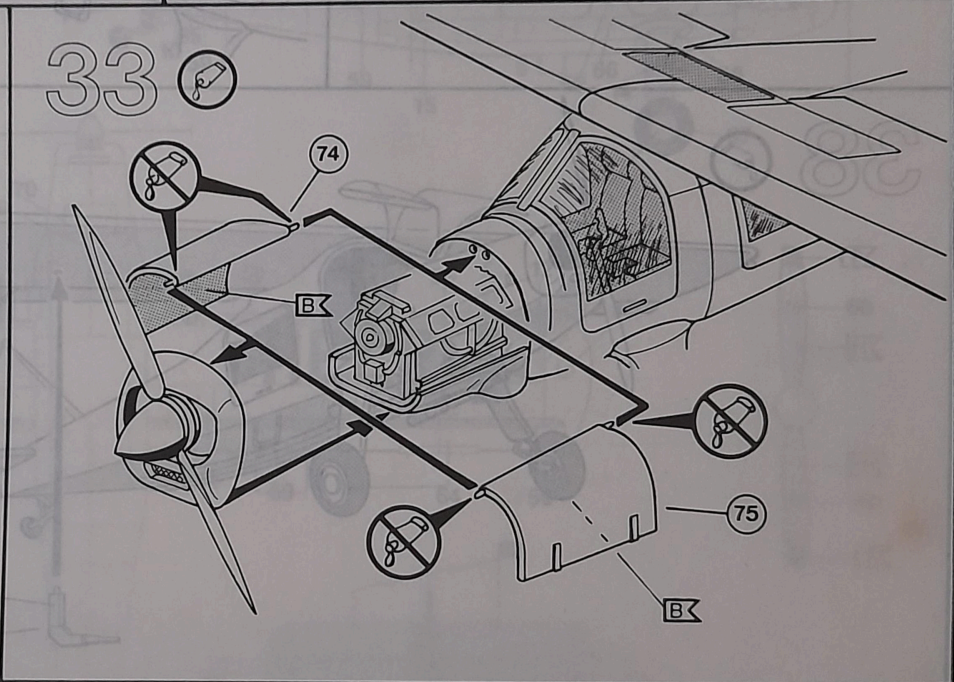
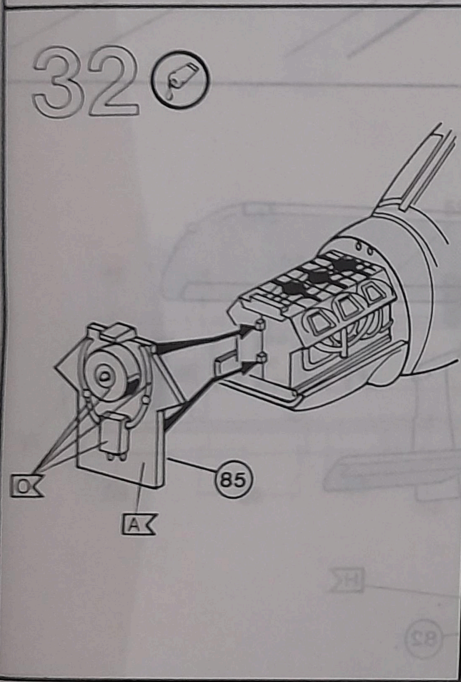
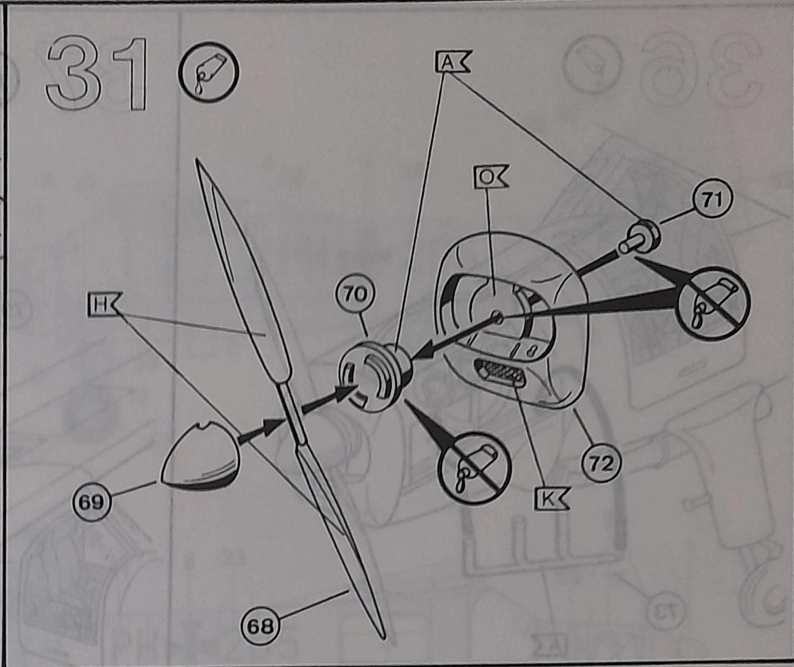
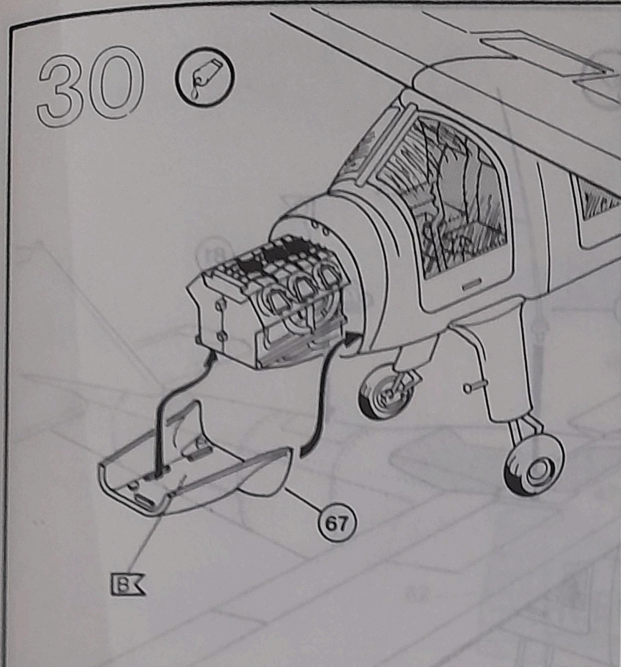
# 28




# 29

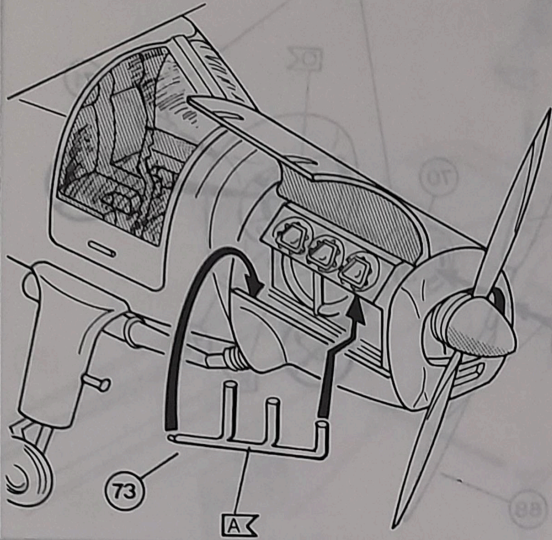





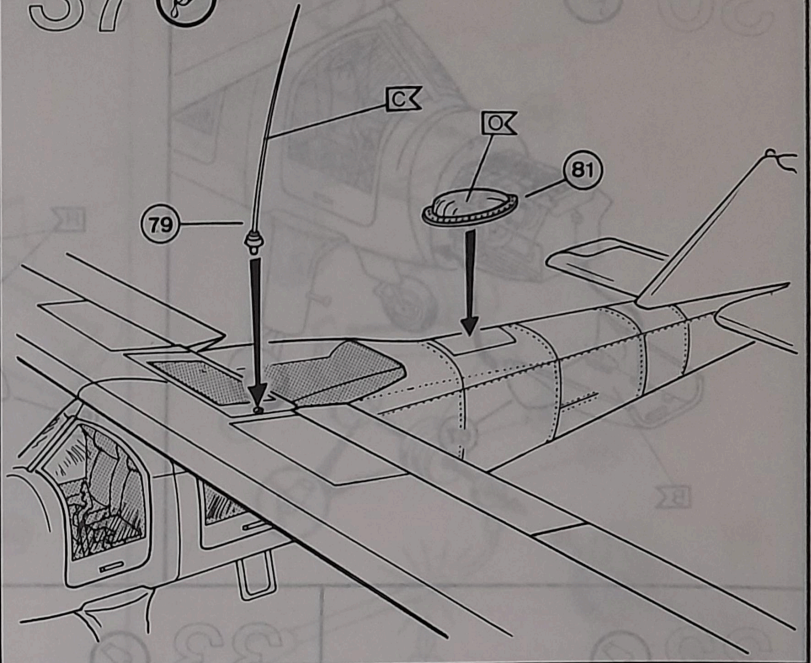





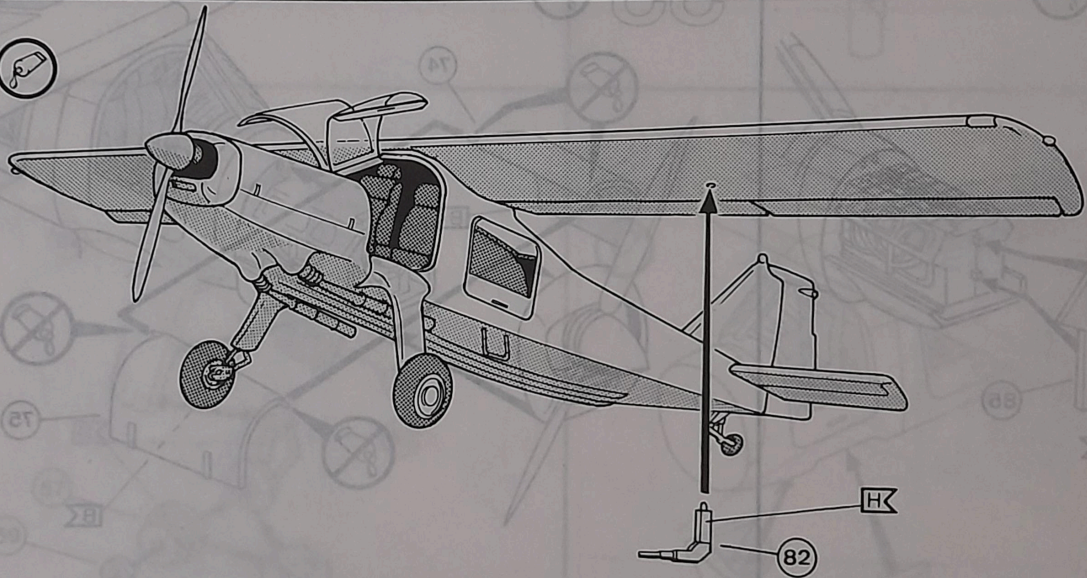
36 



37 

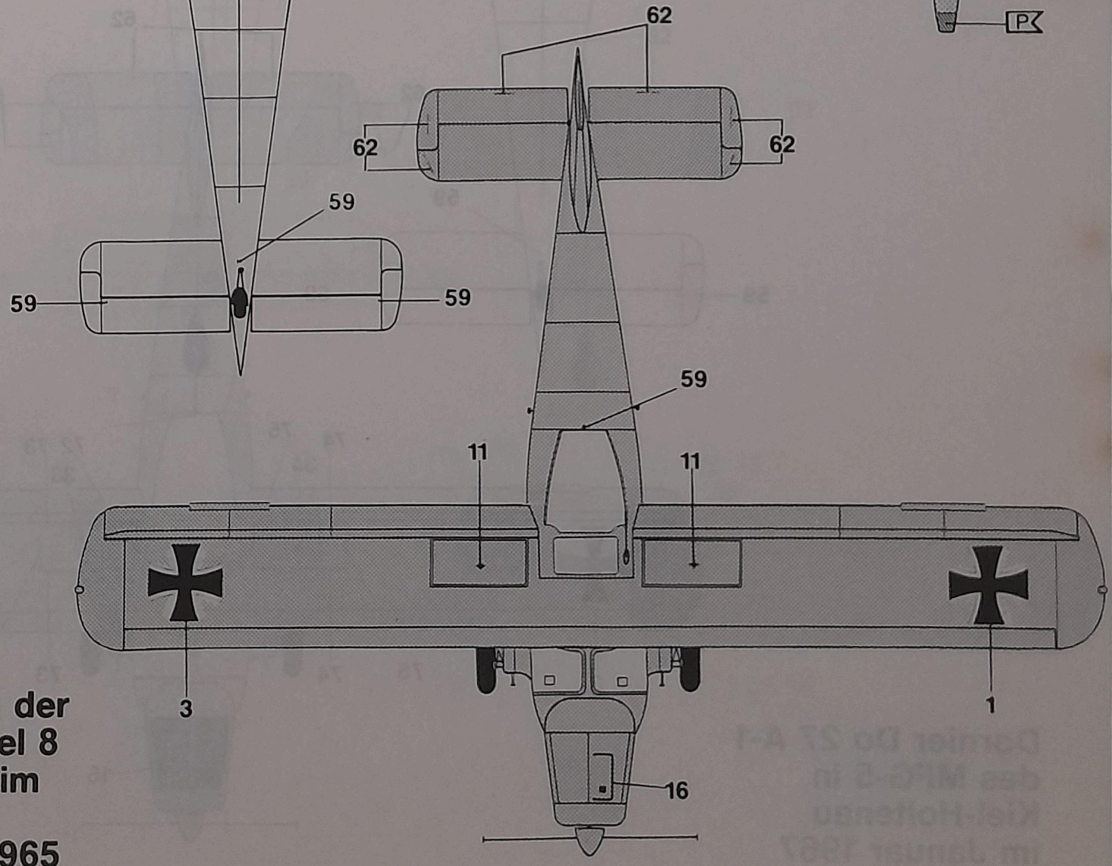
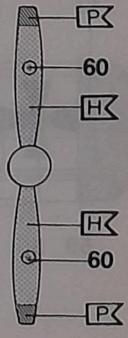
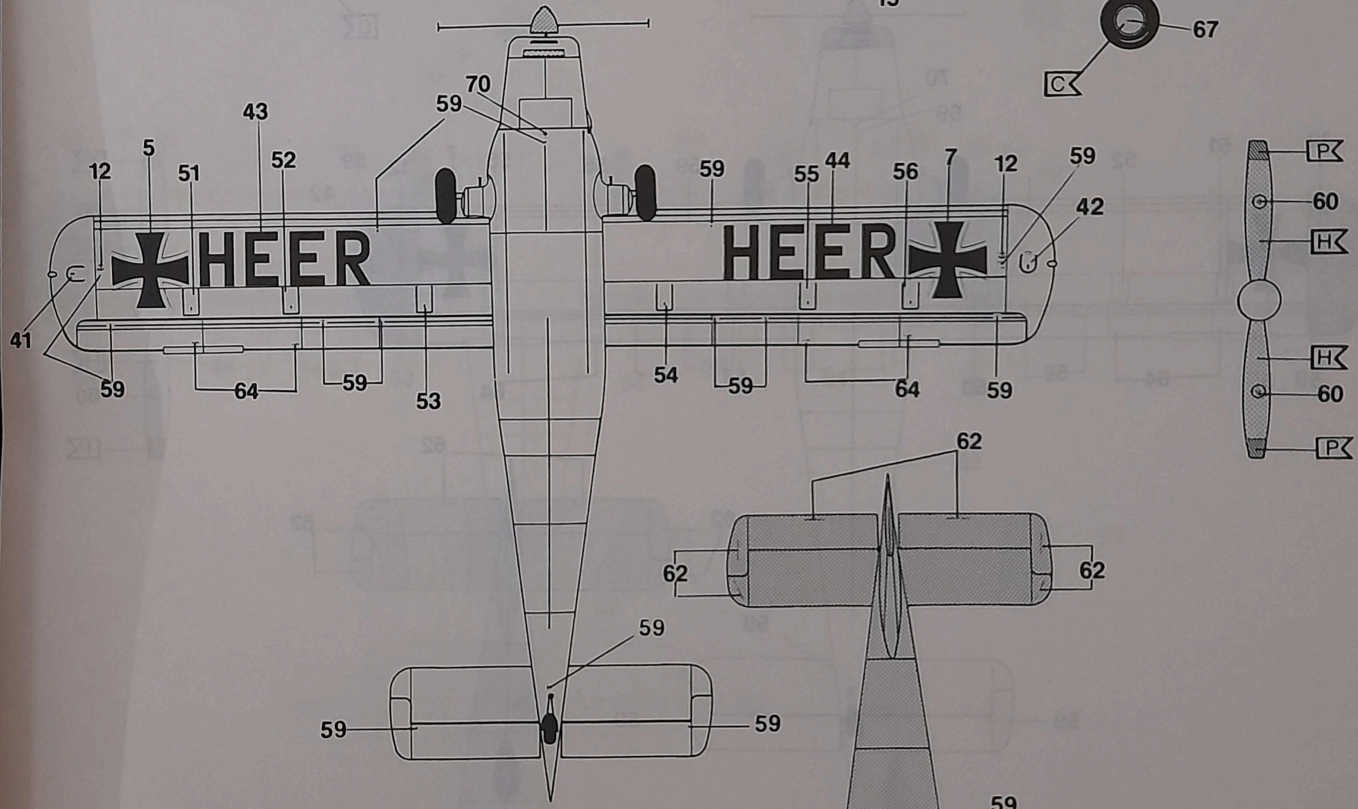
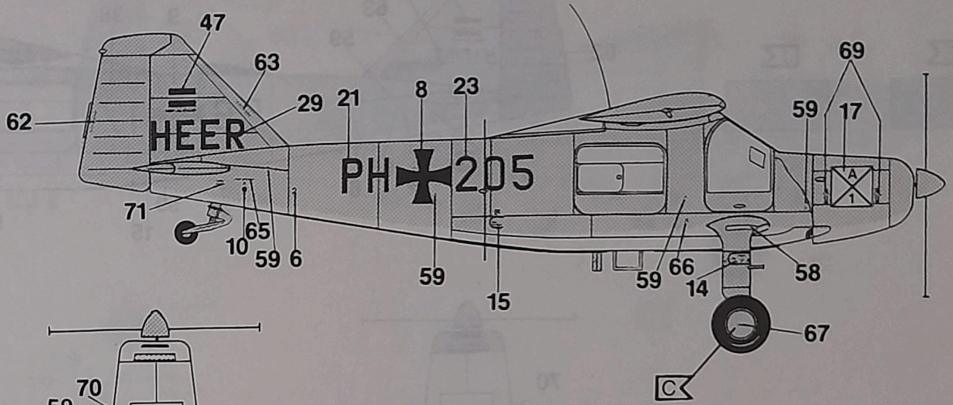
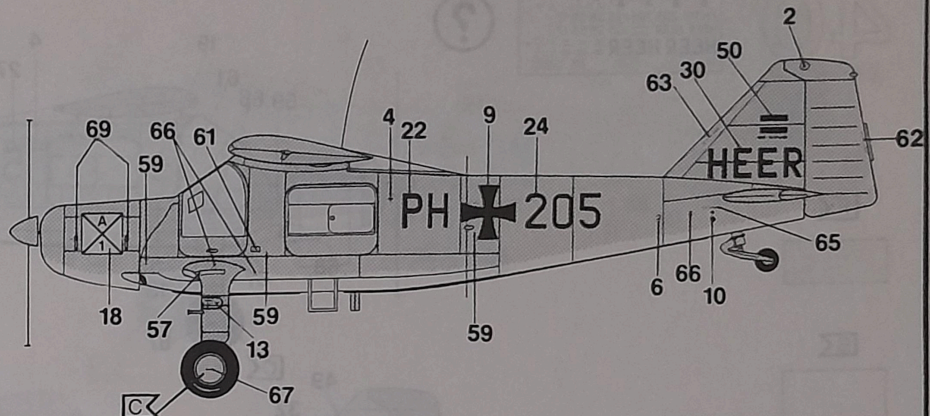
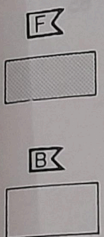
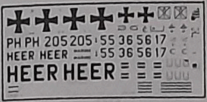


38 





39

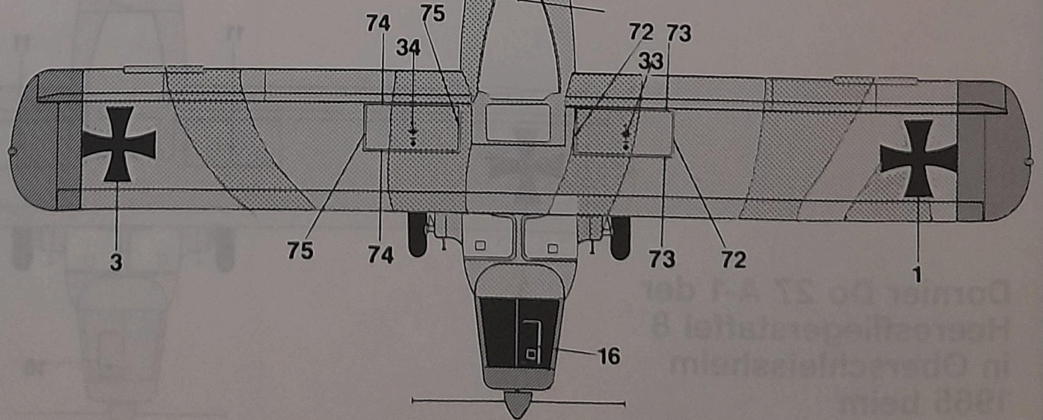
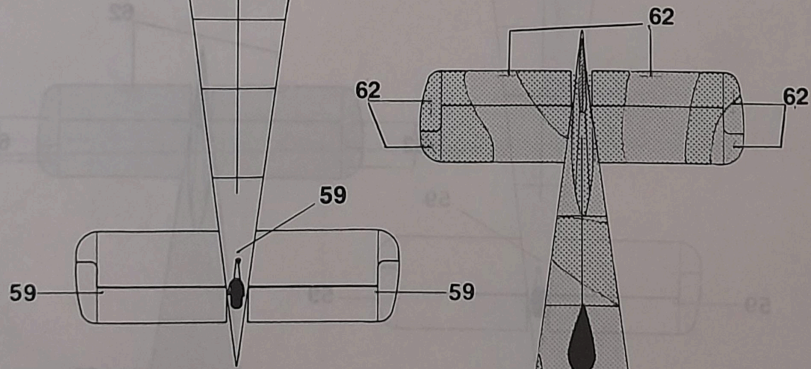
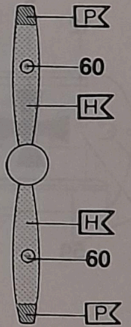
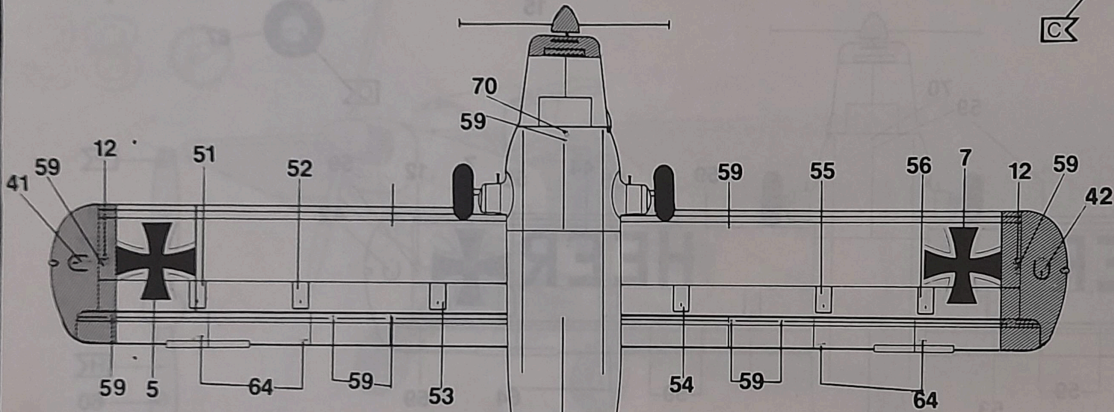
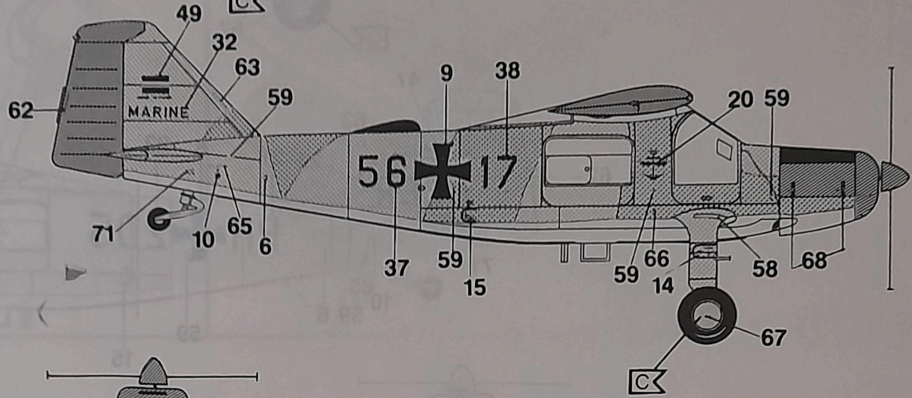
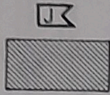
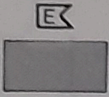
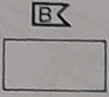
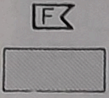
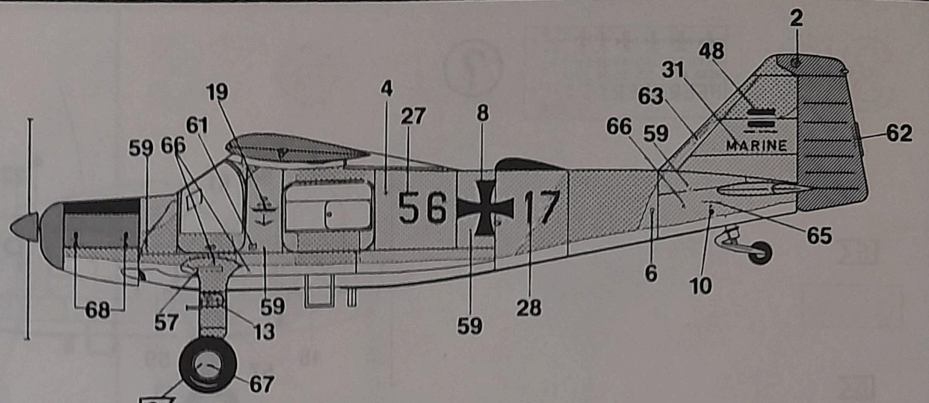


Dornier Do 27 A-1 der Heeresfliegerstaffel 8 in Oberschleissheim 1965 beim Deutschlandflug 1965



40

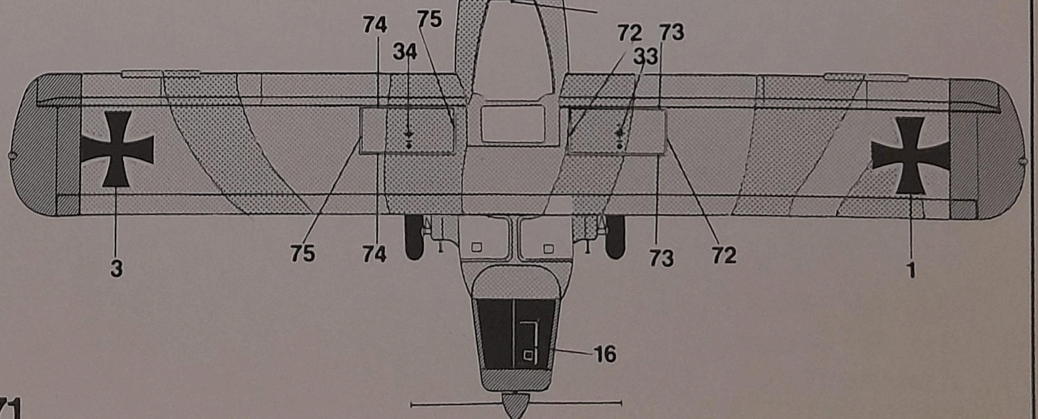
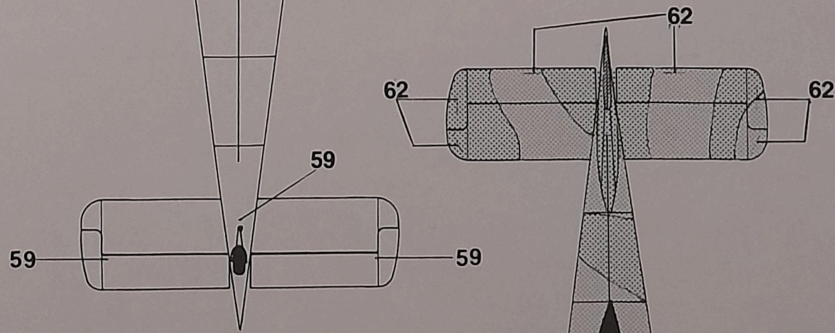
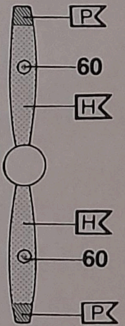
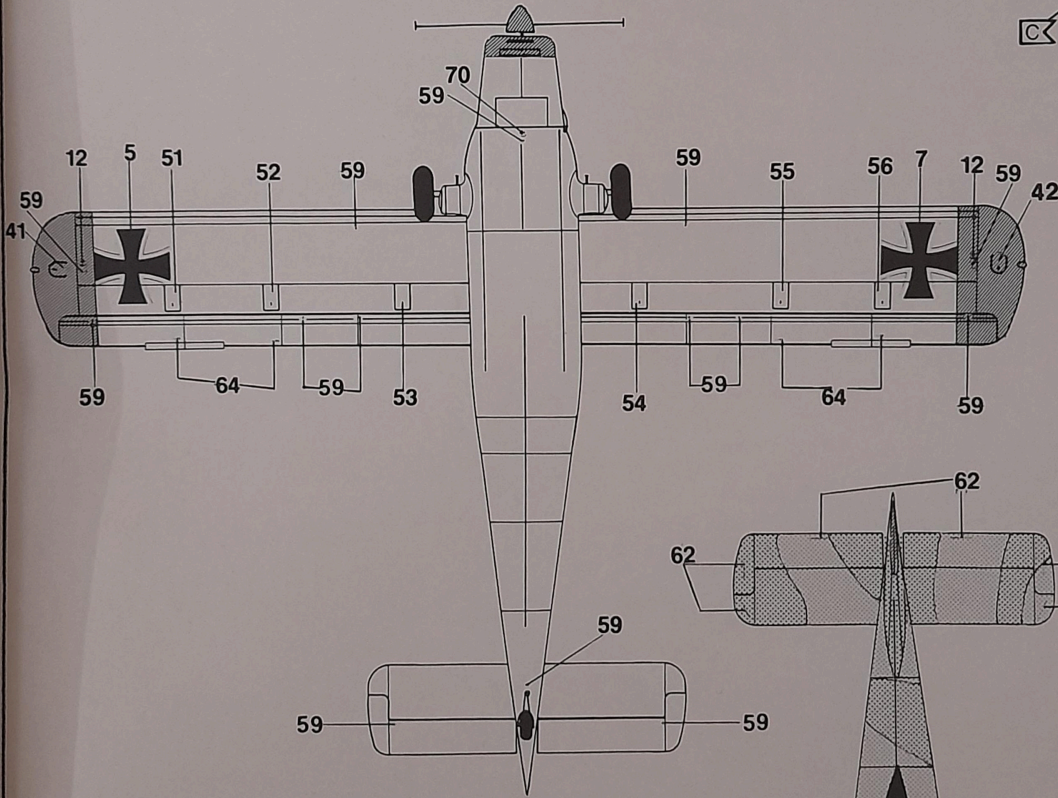
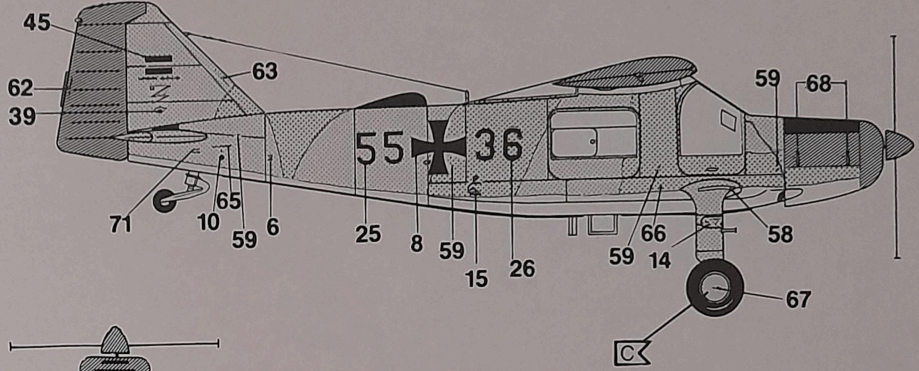
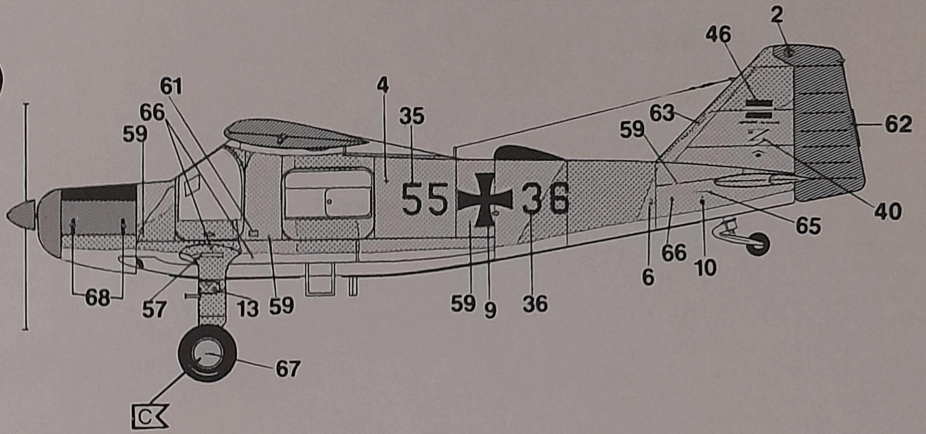
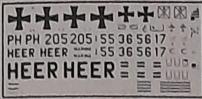
\*\*\*\*\*  
PH PH 205 205 55 38 56 17  
HEER HEER 53 38 56 17  
HEER HEER



Dornier Do 27 A-1  
des MFG-5 in  
Kiel-Holtenau  
im Januar 1967



41

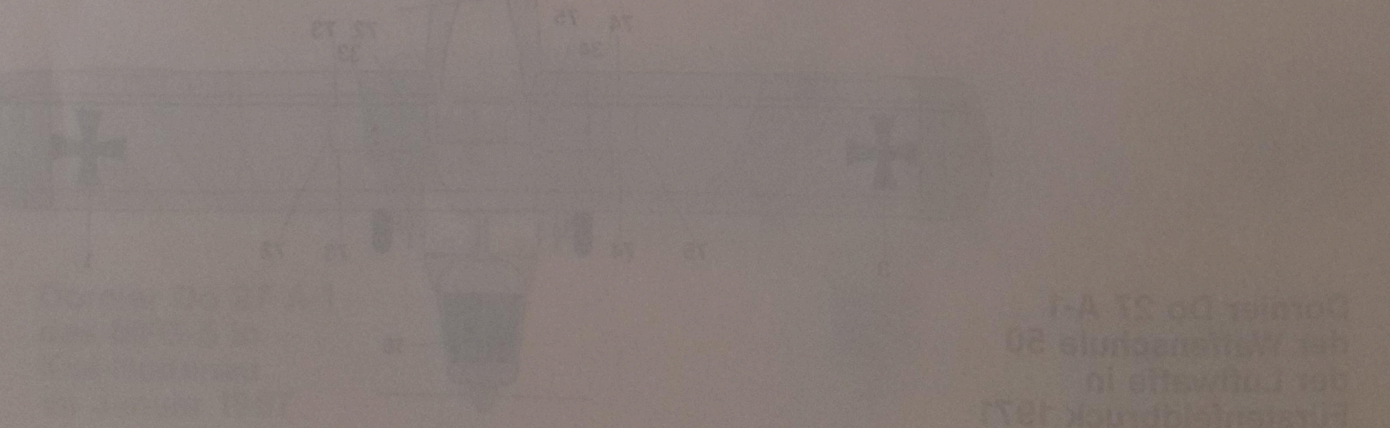
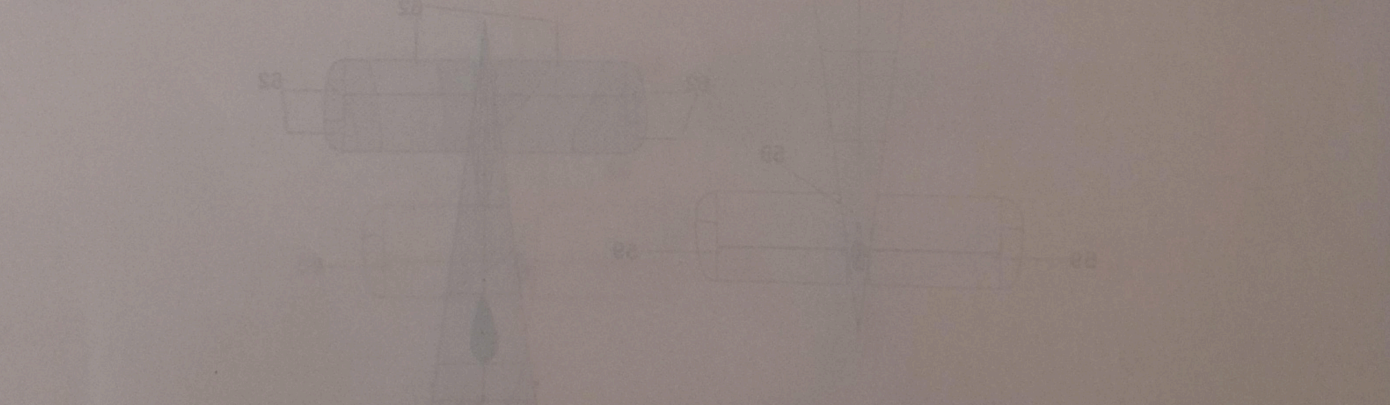
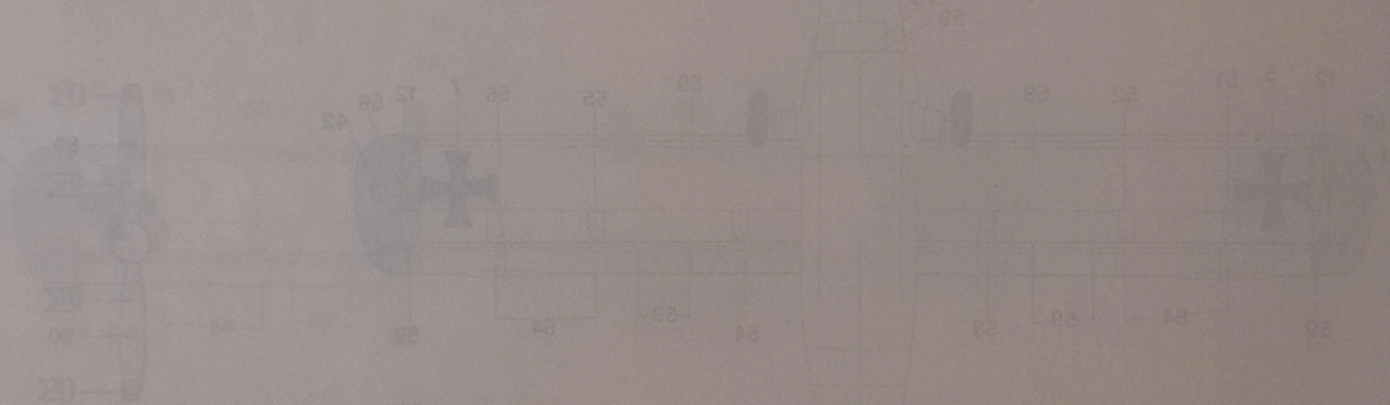
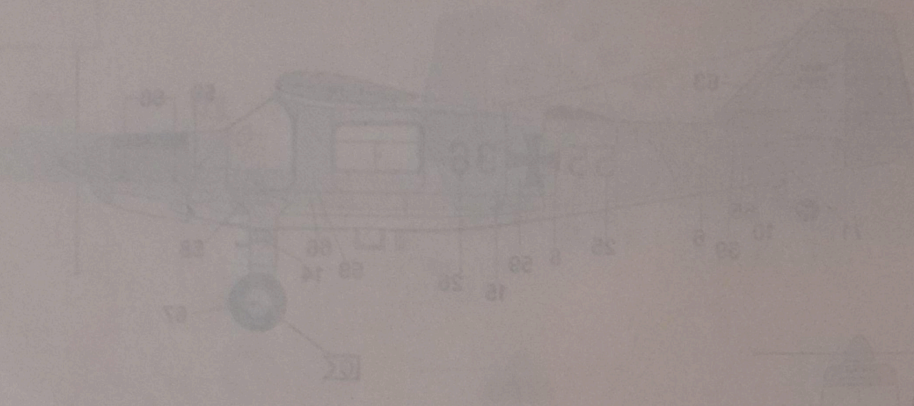
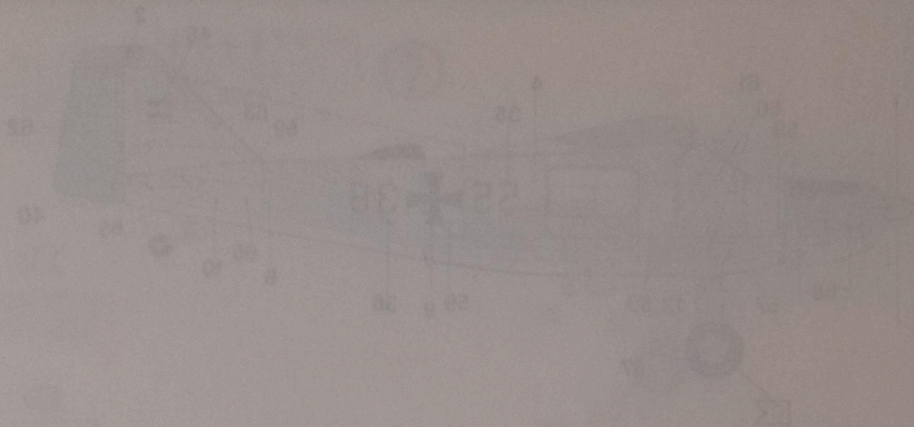


Dornier Do 27 A-1  
 der Waffenschule 50  
 der Luftwaffe in  
 Fürstenfeldbruck 1971





WEATHER



- 1
- 2
- 3
- 4

Fußsteildruck 1971  
 der Luftwaffe in  
 der Mannschule 50  
 Dornier Do 27 A-1

1971  
 der Luftwaffe in  
 der Mannschule 50  
 Dornier Do 27 A-1