

# 米国海軍駆逐艦 DD-429 リヴァモア US NAVY DESTROYER DD-429 LIVERMORE

1/700 SCALE  
スカイウェーブシリーズ

**W63**

ENJOY YOUR MODEL LIFE

■ピットロード  
〒213-0015  
川崎市高津区梶ヶ谷5-10-3  
TEL 044-865-2460

## ↓ 作り始める前に

- 組み立てる前に一通り説明書を読んで下さい。
- 接着剤、塗料は別にお求め下さい。
- 接着剤、塗料を使用の際は換気を良くして下さい。
- 対象年齢は12歳以上とさせて戴きます。
- 細かな部品は誤飲などの危険がありますので、幼児の手の届かない所に置いて下さい。
- とがった部品を扱う場合は、手などに刺さらないように注意して下さい。

## ↓ Read before assembly

- Read the instruction carefully before.
- Glue and paint are not included.
- Use cement sparingly and ventilate room while constructing.
- Recommended for children over 12 years old.
- This kit must be kept beyond the reach of children lest small parts be swallowed.
- Be careful to pointed parts.

## ↓ 組み立て図中の記号

- OP** 選びます OPTIONAL  
**RE** 切り取る REMOVE  
**PA** 塗装します PAINT  
**BE** ご注意 BE CAREFULL  
**x2** 2個作る MAKE 2pcs  
**SO** 反対側も同じ SAME OPPOSITE SIDE

「リヴァモア」級駆逐艦は、「シムス」級の改良型である「ベンソン」級に続く1500トン型駆逐艦です。「ベンソン」級とは機関と煙突断面の形状が異なっていますが、寸法、性能ともにほぼ同じで、基本的には同型艦です。このクラスは1940年から43年にかけて64隻が建造され、対日戦開始時点では最新鋭の駆逐艦でした。大戦中も米海軍駆逐艦の中核として活躍しています。大戦後期は対空戦闘の重要性が高まるのに伴い、後部5インチ砲や魚雷発射管を撤去して対空兵装が強化されました。戦後は少数が台湾や日本、トルコなどに譲渡されています。ネームシップの「リヴァモア」は1940年10月に完成し、大西洋、地中海方面で活躍しました。

Livermore class was planned as 1,500 ton-destroyers following Benson class, which evolved from Sims class. Although their machineries and shape of smokestacks were different from those of Benson class, Both were almost the same ships. Livermore class destroyers, which were comprised by 64 ships built from 1940 until 1943, were new and powerful at the beginning of the Pacific War. And they played an active part in the US destroyers. During the latter part of the war, the rear 5-inch guns and torpedo tubes were replaced by AA machine guns as anti-aircraft fight was getting important. After the war some of Livermore types were transferred to Taiwan, Japan, Turkey, and other countries. The name ship Livermore was completed in October 1940 and was active in the Atlantic Ocean and the Mediterranean Sea.

## ◆ 部品リスト

14 中央上構天板	29 艦橋前面板	B 4	5インチ砲基部×2	30	ポートクレーン×2
15 -----	30 -----	6	5インチ砲25口径×2	31	爆雷投下軌条×2
16 マスト見張り所	31 艦橋天板	15	Mk37方位盤	34	21インチ5連装魚雷発射管×2
17 -----	32 艦橋側板(左)	16	発射管操作員用シールド	35	26フィートポート(設置型)×2
18 -----	33 艦橋側板(右)	17	アンカー×2	36	5インチ砲砲身×3
19 -----	34 後部側板(左)	19	魚雷装填用クレーン(右)×1	37	5インチ砲砲塔×3
20 -----	35 後部側板(右)	20	魚雷装填用クレーン(左)×1	38	ポート台座×2
21 後部上構(天板)	36 マスト	23	ホーサーリール(大)×1	44	救命筏(丸形)×2
22 後部上構構造物(上)	37 中部側板(左)	24	ホーサーリール(小)×3	55	26フィートポート(懸垂型)×2
23 後部上構構造物(下)	38 中部側板(右)	25	探照燈(大)24インチ×1		デカール
24 艦橋	39 艦首甲板	26	探照燈(小)18インチ×2		
25 -----	40 艦底板	28	旗立て×1		
26 -----	41 ポートダビット(前部)×2	29	装填演習砲×1		
27 艦橋甲板	42 プロペラガード×2				
28 -----					

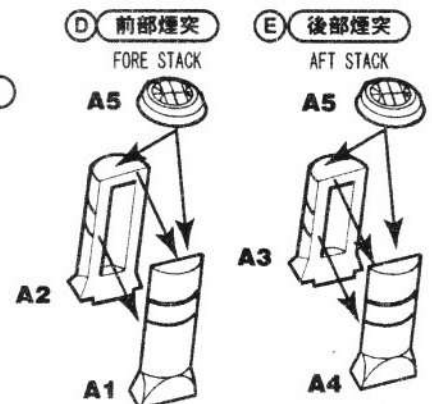
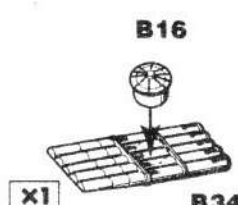
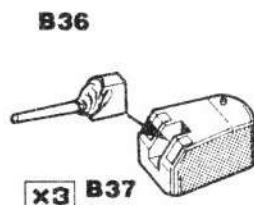
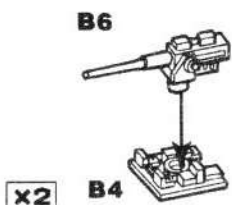
●他のB部品はご自由にお使い下さい。  
Other B parts use freely.

## ◆ 艦名リスト

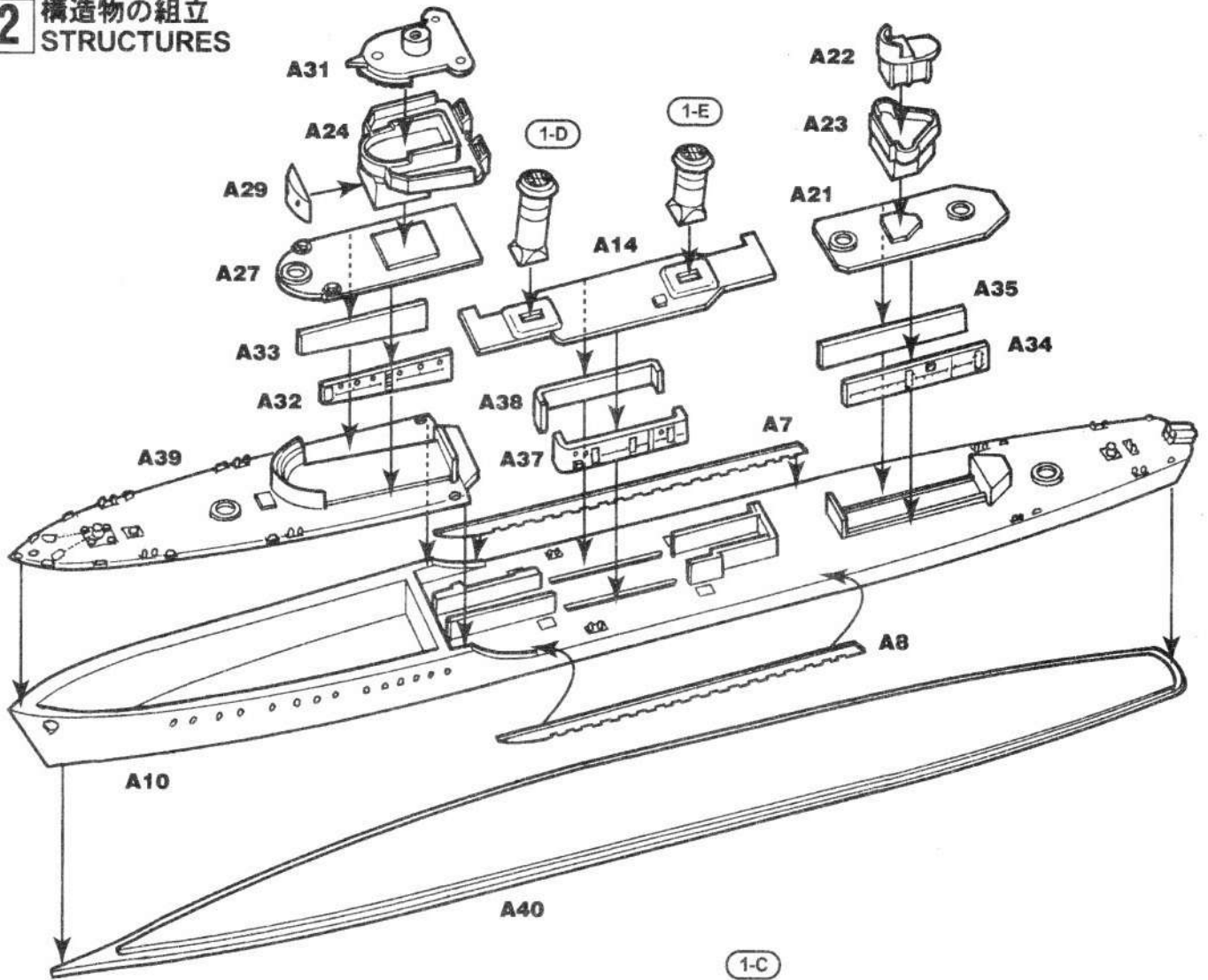
DD-429 リヴァモア	LIVERMORE	DD-458 メイコム	MACOMB	DD-622 マドックス	MADDOX
DD-430 エバール	EBERLE	DD-461 フォレスト	FORREST	DD-623 ネルソン	NELSON
DD-431 プランケット	PLUNKETT	DD-462 フィッチ	FITCH	DD-624 ボールドウィン	BALDWIN
DD-432 キアーニー	KEARNY	DD-463 コリー	CORRY	DD-625 ハーディング	HARDING
DD-433 グウィン	GWIN	DD-464 ホブソン	HOBSON	DD-626 サターリー	SATTERLEE
DD-434 メレディス	MEREDITH	DD-483 アーロン・ワード	AARON WARD	DD-627 トンプソン	THOMPSON
DD-435 クレイソン	GRAYSON	DD-484 ブキャナン	BUCHANAN	DD-628 ウェレス	WELLES
DD-436 モンセン	MONSSEN	DD-485 ダンカン	DUNCAN	DD-632 コウイー	COWIE
DD-437 ウールゼイ	WOOLSEY	DD-486 ランズダウソ	LANSLOWNE	DD-633 ナイト	KNIGHT
DD-438 ラドロー	LUDLOW	DD-487 ラードナー	LARDNER	DD-634 ドラン	DORAN
DD-439 エディソン	EDISON	DD-488 マツカラ	MaCALLA	DD-635 アール	EARLE
DD-440 エリクソン	ERICSSON	DD-489 マーヴィン	MERVINE	DD-636 バトラー	BUTLER
DD-441 ウィルクス	WILKES	DD-490 クイック	QUICK	DD-637 ゲラルディ	GHERARDI
DD-442 ニコルソン	NICHOLSON	DD-493 カーミック	CARMICK	DD-638 ハーンドン	HERNDON
DD-443 スワンソン	SWANSON	DD-494 ドイル	DOYLE	DD-639 シュブリック	SHUBRICK
DD-444 イングラハム	INGRAHAM	DD-495 エンディコット	ENDICOTT	DD-640 ビーティ	BEATTY
DD-453 ブリストル	BRISTOL	DD-496 マックック	McCOOK	DD-641 テイルマン	TILLMAN
DD-454 エリソン	ELLYSON	DD-497 フランクフォード	FRANKFORD	DD-645 スティブンソン	STEVENSON
DD-455 ハンブルトン	HAMBLETON	DD-618 ダヴィソン	DAVISON	DD-646 ストックトン	STOCKTON
DD-456 ロッドマン	RODMAN	DD-619 エドワーズ	EDWARDS	DD-647 ソーン	THORN
DD-457 エモンズ	EMMONS	DD-620 グレノン	GLENNON	DD-648 ターナー	TURNER
		DD-621 ジェファーズ	JEFFERS		

## 1 装備品 EQUIPMENT

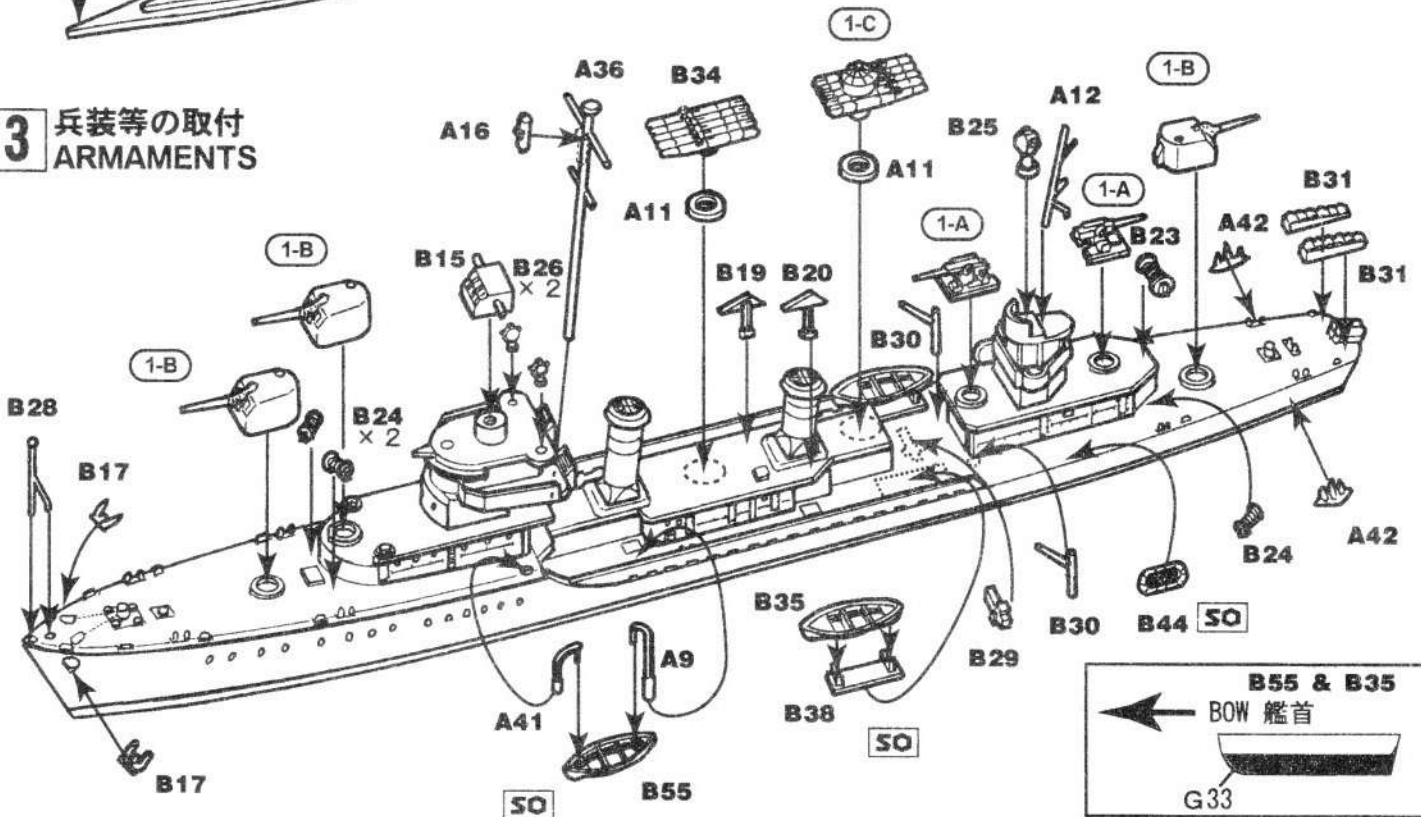
- (A) 25口径5インチ単装砲 (B) 5インチ単装砲密閉型砲塔 (C) 21インチ5連装魚雷発射管  
5"/25 SM MK. 19 GUN NO SHIELD 5"/38 SM MK. 30 GUN FULL SHIELD 21" GM TURPEDO TUBES



## 2 構造物の組立 STRUCTURES



## 3 兵装等の取付 ARMAMENTS



\*CAUTION: NOT SUITABLE FOR CHILDREN UNDER 3 YEARS. CONTAINS SMALL PARTS.  
 CERTAINS PRODUITS CONTIENNENT DES PIÈCES DE PETITE DIMENSION QUI NE CONVIENT PAS A UN ENFANT DE MOINS DE 3 ANS.  
 VOORZICHT: NIET FUR KINDER UNTER 3 JAHREN - BEHÄLT KLEINE TEILE.  
 PRODOTTO NON ADATTO AI BAMBINI DI ETÀ INFERIORE AI 3 ANNI. CONTIENE PICCOLE QUANTITÀ.  
 BÅR GUVAR OPLEVERER FOR BØRNERE TIL 3 ÅR. BEVAT KLEINE OMSKEDLIG  
 ATTENTION: IMPROBABLE PARA CRIANÇAS COM MENOR DE 3 ANOS. CONTÉM PEQUENAS QUANTIDADES.  
 ATTENTION: NO ES UN PRODUCTO PARA NIÑOS MENORES DE 3 AÑOS. CONTIENE PEQUEÑAS CANTIDADES.  
 ΠΡΟΣΟΧΗ: ΔΕΝ ΕΙΝΑΙ ΚΑΤΑΛΗΛΟ ΓΙΑ ΠΑΙΔΙΑ ΚΑΤΩ ΤΩΝ ΤΡΙΩΝ ΕΤΩΝ.  
 ПРОВЕРЬТЕ ЭТО! НЕ ПОДАВАЙТЕ ЭТО ДЕТЕМ МЕНЕЕ 3 ЛЕТ. СОДЕРЖИТ МАЛЕНЬКИЕ ЧАСТИ.

- 部品を紛失、及び破損した場合は右のカードの必要事項にもれなく記入し、必要な部品を○で囲み、郵便局の定額為替で代金をお送り下さい。弊社到着後発送します。
- 代金の合計が1,000円以下の場合には「郵便切手」でお支払い下さい。

★部品請求カード W63 米駆逐艦 リヴァモア

〒  
住所

氏名

電話

A 部品...1200円 B 部品...600円  
デカール...300円

送料・消費税込み



# DD-429 LIVERMORE

米国海軍リヴァモア級駆逐艦

# DD-429 リヴァモア

SCALE  
1/700

SKY WAVE SERIES

■本キットは本級の初期状態を示しています。

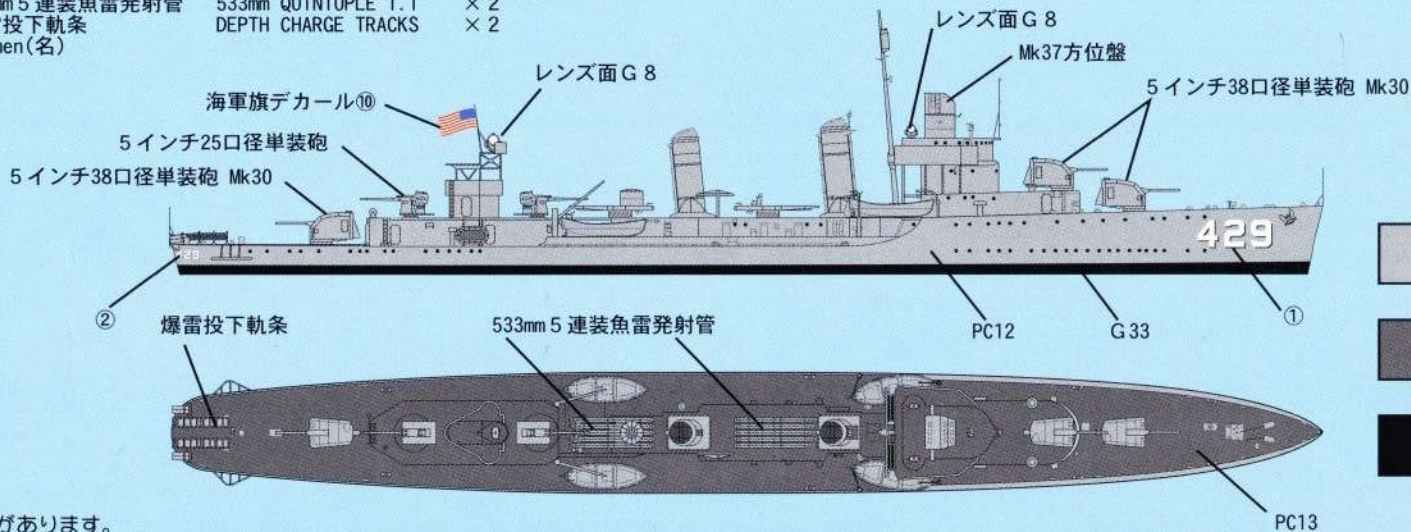
基準排水量	LOAD	1,630t
全長	LENGTH	106.22m
全幅	BEAM MAX	10.98m
吃水	DRAUGHT	4.01m
主機	MACHINERY	Steam Turbine
軸数	SHAFT	2軸 2-Shafts
馬力	HORSEPOWER	50,000hp
速力	SPEED	35.0knots(ノット)
航続距離	RANGE (n.m/kt)	6,500n.m(海里)/12knots
兵装	ARMAMENT	12.7cm 38口径単装砲 × 5 533mm 5連装魚雷発射管 爆雷投下軌条
乗員	CREW	191men(名)

12.7cm SINGLE GUN Mk30 × 5  
533mm QUINTUPLE T.T × 2  
DEPTH CHARGE TRACKS × 2

## ■COLOR GUIDE

PC12	ライトグレー	LIGHT GRAY
PC13	デッキブルー	DECK BLUE
G 8	銀	SILVER
G 28	黒鉄色	STEEL
G 33	艶消し黒	FLAT BLACK

PC:PIT-ROAD SHIPS COLOR ビットロード艦船カラー  
G:GSI CREOS Mr. COLOR GSIクレオスマスターカラー



5-L LIGHT GRAY  
PC12 ライトグレー

20-B DECK BLUE  
PC13 デッキブルー

B K DULL BLACK  
G 33 ダルブラック

●○番号はデカールです。

●図面とキットとは異なる部分があります。

PIT-ROAD JAPAN