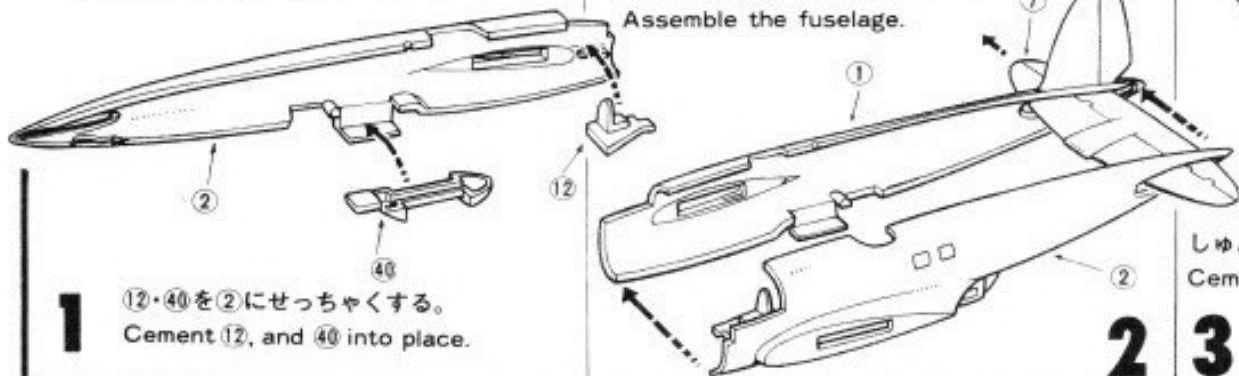




1/144 ハイнкケル HEINKEL HeIII

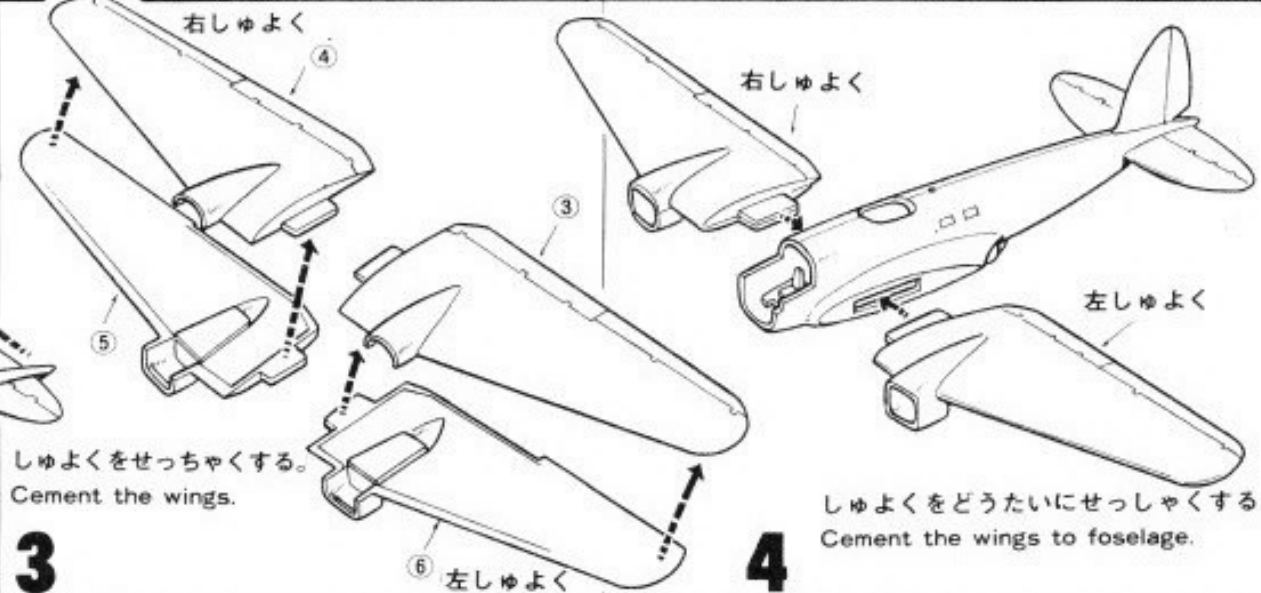
株クラウンモデル TEL 03 (842) 3751
東京都台東区寿3-17-10 〒111

どうたいをせっちゃくする
Assemble the fuselage.



1 12・40を2にせっちゃくする。
Cement 12, and 40 into place.

2



しゅよくをせっちゃくする。
Cement the wings.

しゅよくをどうたいにせっちゃくする。
Cement the wings to fuselage.

3

4

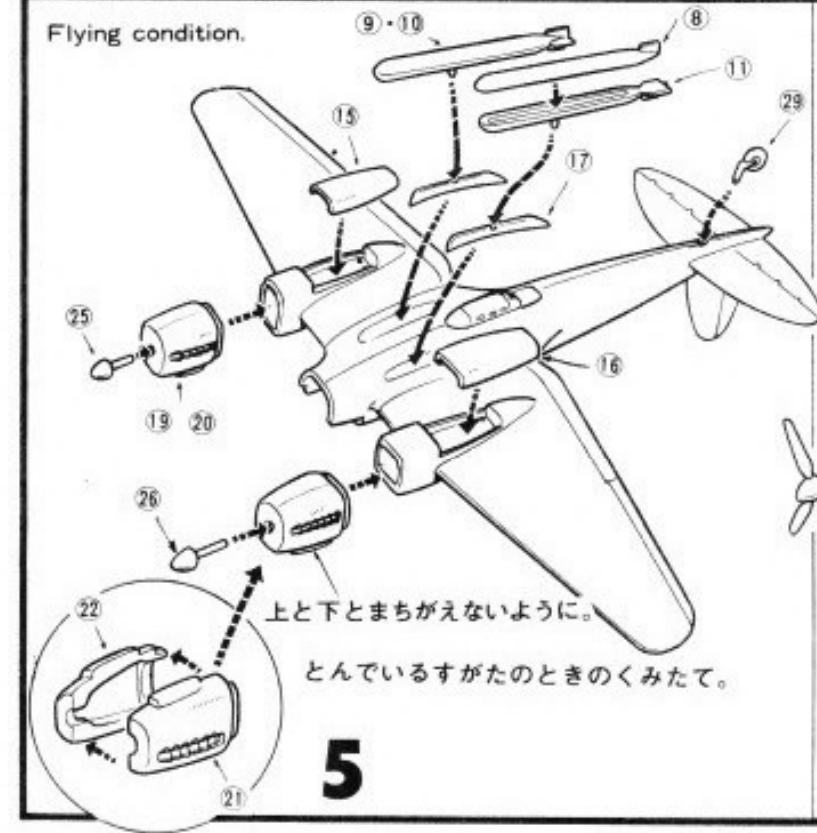
Flying condition.

Landing condition.

ちゅうい。
ほそい方をまえに
してせっちゃくして
下さい。

6 地上にいるすがたのくみため

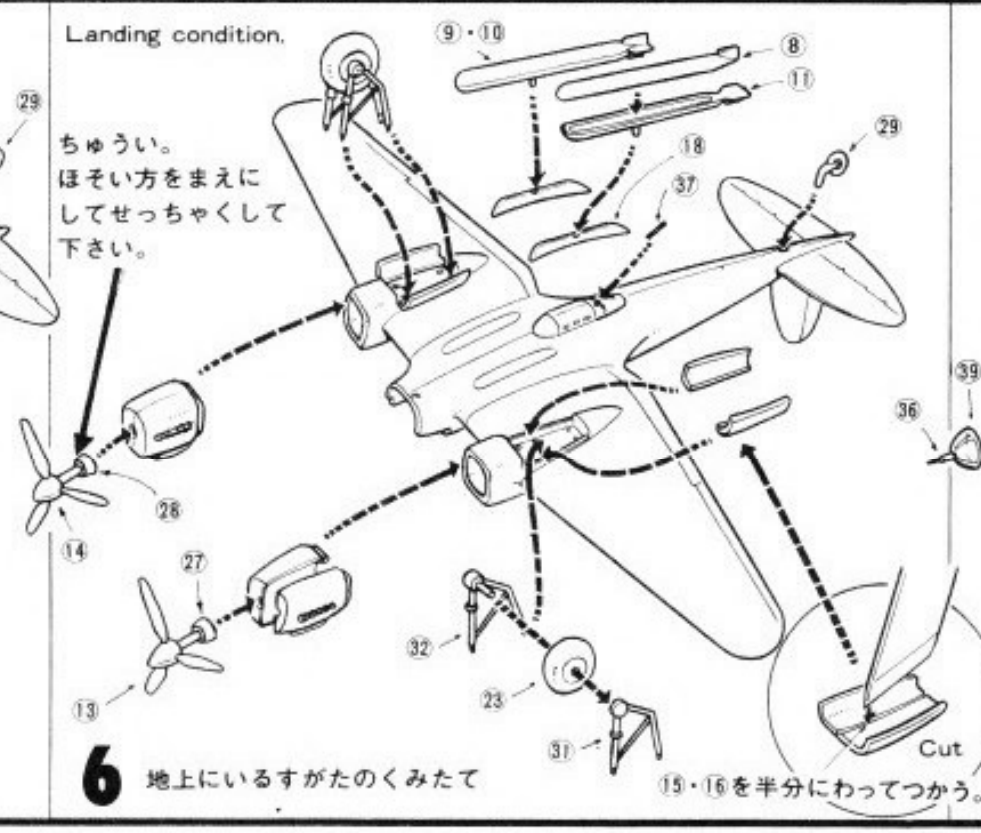
15・16を半分にわってつかう。



上と下とまちがえないように。

とんでいるすがたのときのくみため。

5



Cut



どうめいぶひんときかんじゅう マーク
をつけて、スライドマークをはります。

Final assembly.

Cement canopies and guns to fuselage.
Apply the decals.

7

1/144 MEDIUM BOMBER SERIES

ハインケルHeIII カラーガイド
機体上面—ライトグリーンの上に
カーキ色の点々
機体下面—ライトブルー
脚柱—シルバー
タイヤとプロペラー—つや消し黒

Heinkel HeIII COLOR GUIDE

Upper surface — Tan mottle over
grey-green
Under surface — Light blue
Landing strut — Silver
Tyre and propeller — Flat black

