



SAAB 91 Safir

**HISTORIQUE**

Le SAAB SAFIR fit son premier vol en SUÈDE le 20 novembre 1945. Conçu comme avion d'entraînement et polyvalent, le SAFIR fut construit à trois cent vingt exemplaires, en quatre versions de base (91 A, B, C et D). L'équipe et équipe tout jours plusieurs Forces Armées : suédoise, éthiopienne, norvégienne, tunisienne, finlandaise et autrichienne.

**CARACTERISTIQUES**

Envergure : 10,59 mètres  
 Longueur : 8,02 mètres  
 Hauteur : 2,15 mètres  
 Vitesse maximum : 285 km/h  
 Plafond : 5000 mètres  
 Autonomie : 1220 km

**HISTORY**

The SAAB SAFIR first took to the air in SWEDEN on 20 November 1945. Designed as a training and multi-purpose aircraft, these hundred and twenty SAFIRs were built in four basic versions: 91 A, B, C and D. Several Air Forces were, and still are, equipped with this aircraft: Swedish, Ethiopian, Norwegian, Tunisian, Finnish and Austrian.

**DATA**

Span: 10.59 metres  
 Length: 8.02 metres  
 Height: 2.15 metres  
 Maximum speed: 285 km p.h.  
 Ceiling: 5000 metres  
 Range: 1220 km

**HISTORISCHES**

Die SAAB SAFIR flog zum ersten Mal in SCHWEDEN am 20. November 1945. Sie wurde als Mehrzweck-Schulflugzeug entwickelt und in dreihundertzwanzig Exemplaren in vier Grundausführungen gebaut (91 A, B, C und D). Sie wurde in mehreren Luftwaffen eingesetzt, wo sie heute noch in Betrieb ist: in der schwedischen, äthiopischen, norwegischen, tunesischen, finnischen und österreichischen Luftwaffe.

**KENNDATEN**

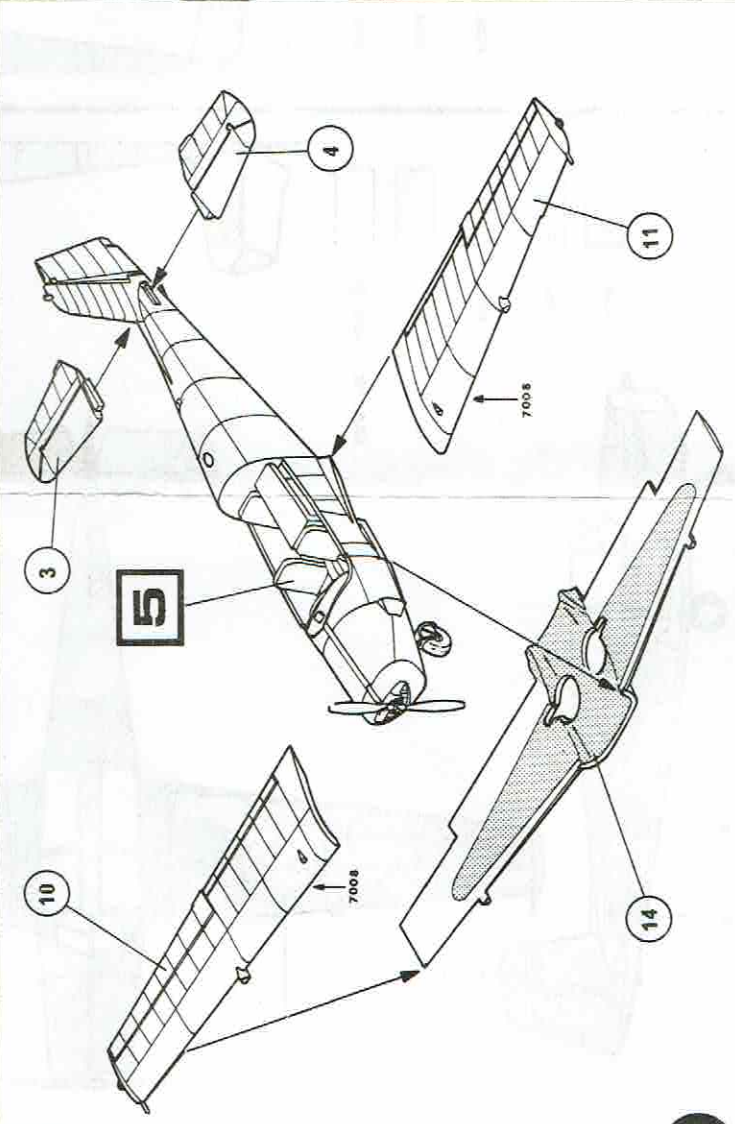
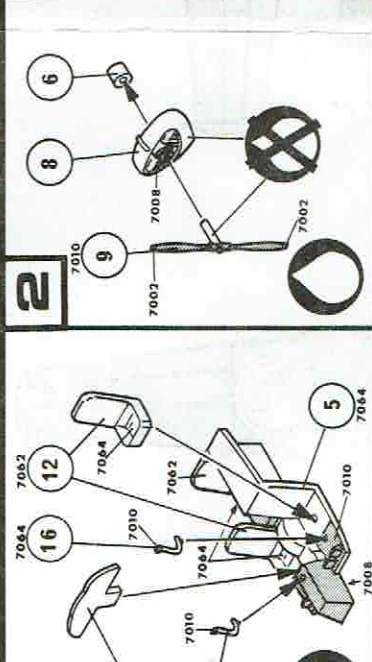
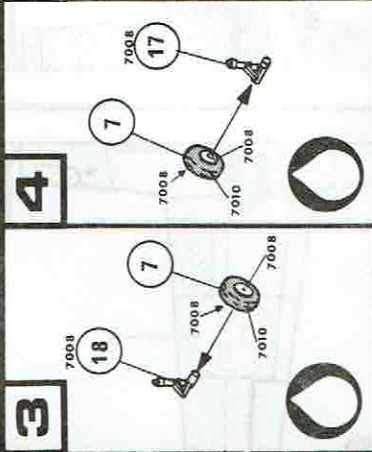
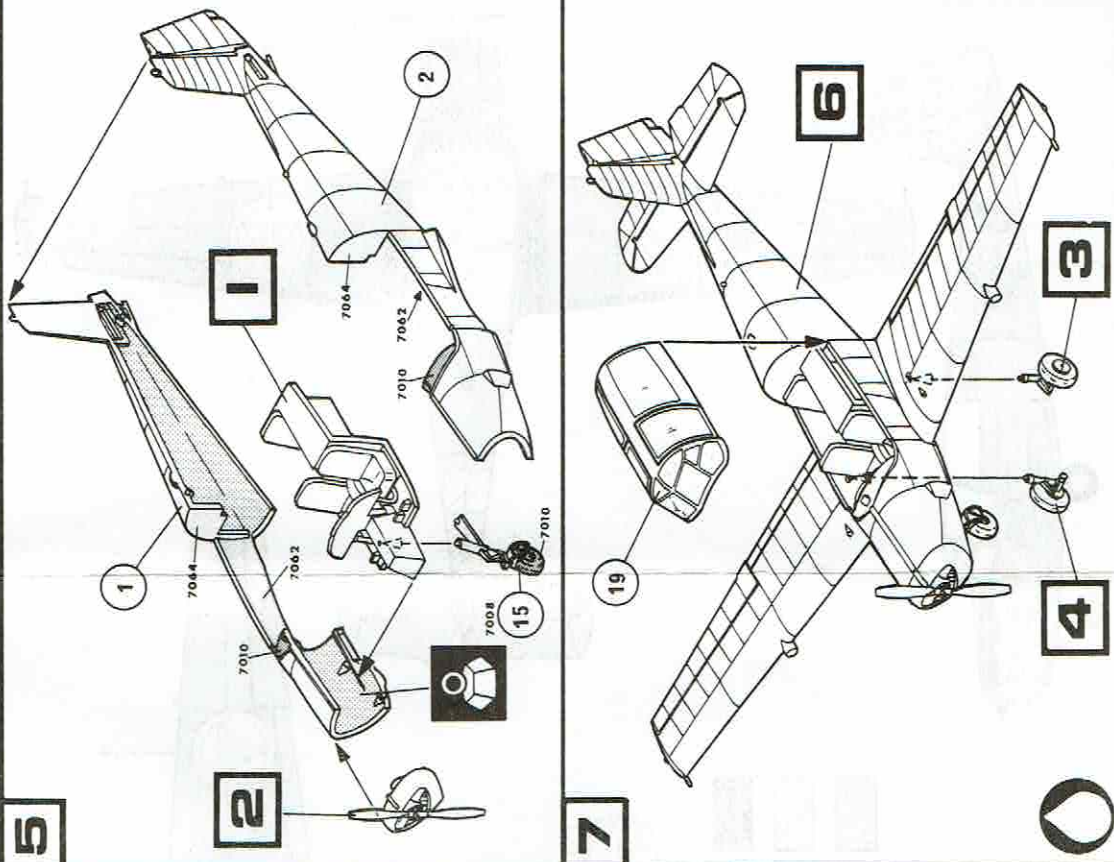
Spannweite : 10,59 Meter  
 Länge : 8,02 Meter  
 Höhe : 2,15 Meter  
 Höchstgeschwindigkeit : 285 km/h  
 Maximale Flughöhe : 5000 Meter  
 Reichweite : 1220 km

**HISTORIAL**

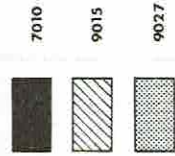
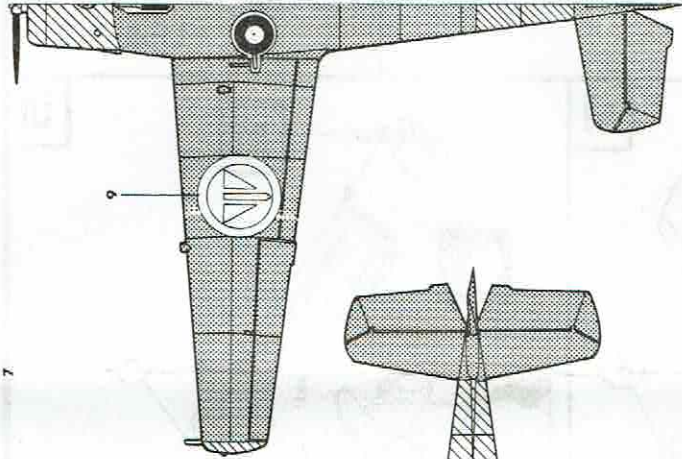
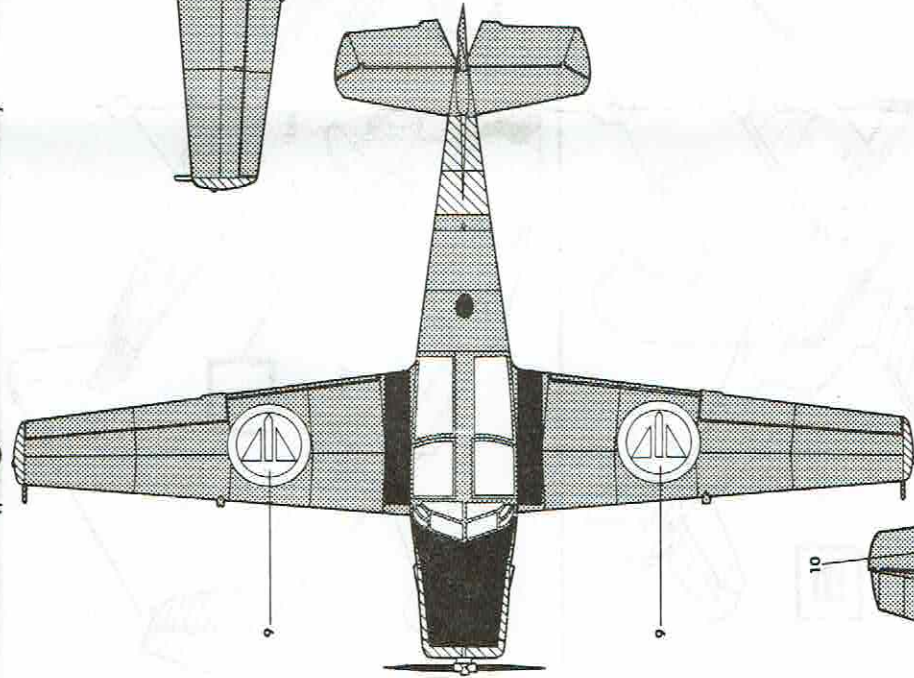
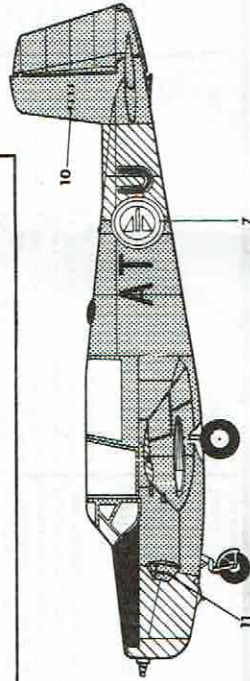
El SAAB SAFIR voló por primera vez en SUECIA el 20 noviembre de 1945. Diseñado como avión de entrenamiento y polivalente, el SAFIR fue construido a trescientos veinte ejemplares en cuatro versiones de base (91 A, B, C y D). El equipo y equipó todavía varias Fuerzas Aéreas: sueca, etíope, noruega, tunecina, finlandesa y austriaca.

**CARACTERISTICAS**

Envergadura : 10,59 metros  
 Longitud : 8,02 metros  
 Altura : 2,15 metros  
 Velocidad máxima : 285 km/h  
 Techo : 5000 metros  
 Autonomía : 1220 km



NORVEGE Training School Vaernes A.B 1972



SUEDE Flygflottij 10 Flygvapnet Barkakra 1976

