

Made in Italy

1:24 scale

No 3651

Renault R5 Alpine

EN

The Renault 5 is a real icon of the French automotive World. The small car, developed by Renault, was produced from the beginning of the '70s to the first half of the '80s and it rapidly achieved an extraordinary commercial success in several Countries. The most relevant success factor was a very good mix between functionality, appealing design, reliability and smartness. From the chassis of the Renault 5 was developed the sport version Alpine that was characterized by high standard in terms of performance for a small urban car. It adopted the air-cooled 1397 cc 4-cylinder engine capable of delivering 93 Hp. Further more several new solutions were used on the Alpine as the braking system with front discs and rear drums or the use of innovative materials. Small, compact but with a very good performance especially in the acceleration and in the drive-ability.

FR

La Renault 5 constitue une véritable icône du monde automobile français. La « petite » de Renault, produite dès le début des années 70 jusqu'à la première moitié des années 80 a en effet obtenu un extraordinaire succès commercial. Son équilibre entre design fonctionnel et pratique, fiabilité et sympathie fut la clé du succès et de la diffusion rapide de la Renault 5 dans de nombreux pays européens. À partir de la carrosserie de la Renault 5, fut développée la version sportive Alpine qui affichait des standards techniques et de performances intéressantes pour l'époque, comme l'adoption du moteur 4 cylindres de 1397 cm3 refroidi par air, en mesure de fournir 93 CV. Des solutions innovantes furent également adoptées pour le choix des matériaux et pour le système de freinage avec des disques avant et des tambours arrière. Petite et compacte, mais extrêmement performante, la Renault 5 Alpine pouvait se vanter d'une excellente accélération et d'un agrément de conduite.

IT

La Renault 5 costituisce una vera e propria icona del mondo automobilistico francese. La "piccola" di Renault, prodotta dall'inizio degli anni '70 alla prima metà degli anni '80 ha infatti ottenuto uno straordinario successo commerciale. Il suo equilibrio tra design funzionale e pratico, affidabilità e simpatia fu la chiave del successo e della rapida diffusione della Renault 5 in molti Paesi Europei. Dalla carrozzeria della Renault 5 venne sviluppata la versione sportiva Alpine che vantava standard tecnici e prestazionali interessanti per il periodo come l'adozione del motore 4 cilindri da 1397 cc raffreddato ad aria in grado di erogare 93 CV. Soluzioni innovative vennero anche adottate per la scelta dei materiali e per l'impianto frenante con dischi anteriori e tamburi posteriori. Piccola e compatta ma estremamente performante la Renault 5 Alpine poteva vantare una ottima accelerazione e una buona guidabilità.

ES

El Renault 5 es un verdadero icono del mundo automovilístico francés. De hecho, el «pequeño» de Renault, fabricado desde inicios de los años 70 hasta la primera mitad de los años 80, fue un extraordinario éxito comercial. Su equilibrio entre diseño funcional y práctico, fiabilidad y simpatía fue la clave del éxito y de la rápida difusión del Renault 5 en muchos países europeos. A partir de la carrocería del Renault 5 se creó la versión deportiva Alpine, que contaba con estándares técnicos y prestaciones interesantes para su época, tal como el motor de 4 cilindros de 1397 cc refrigerado por aire, capaz de proporcionar 93 CV. También se adoptaron soluciones innovadoras en la elección de los materiales y en el sistema de frenos con discos delanteros y tambores traseros. Pequeño y compacto, pero con altas prestaciones, el Renault 5 Alpine contaba con una excelente aceleración y una buena manejabilidad.

DE

Der Renault 5 ist eine wahrhaftige Legende der französischen Automobilindustrie. Der „kleine“ Renault, der von Anfang der 70er Jahre bis Mitte der 80er Jahre produziert wurde, hat tatsächlich hervorragende Verkaufserfolge erzielt. Die ausgewogene Verbindung von funktionellem und praktischem Design, Zuverlässigkeit und Sympathie waren der Schlüssel zum Erfolg und zur rasanten Verbreitung des Renault 5 in vielen europäischen Ländern. Mit der Karosserie des Renault 5 wurde der Sportwagen Alpine entwickelt, der sich durch für die damalige Zeit interessante technische Standards und Leistungen auszeichnete, wie die Einführung des luftgekühlten 4-Zylinder-Motors mit 1397 cm3, der eine Leistung von 93 PS erbringt. Innovative Lösungen wurden auch bei der Materialauswahl und beim Bremssystem mit vorderen Scheiben und hinteren Trommeln angewandt. Der kleine und kompakte, aber äußerst leistungsstarke Renault 5 Alpine zeichnete sich durch hervorragende Beschleunigungswerte und gutes Lenkverhalten aus.

RU

Renault5-настоящая икона французской автомобильной промышленности во всём мире. Этот «малыш» дома Renault, выпускаемый с начала 70-х до первой половины 80-х годов, действительно достиг необычайного коммерческого успеха. Благодаря хорошо сбалансированному функциональному и практичному дизайну, надёжности, а также симпатичному виду, автомобили Renault 5 быстро распространились и достигли успеха во многих европейских странах. На базе кузова Renault 5 была разработана спортивная версия Alpine, отвечающая высоким техническим стандартам и обладающая передовыми для того времени эксплуатационными характеристиками, такими как установленный 4-цилиндровый двигатель с воздушным охлаждением объёмом в 1397 куб.см и мощностью в 93 л.с. Новаторство заключалось также в выборе материалов и тормозной системы с передними дисками и задними барабанами. Небольшая и компактная, но с высокими эксплуатационными характеристиками, модель Renault 5 Alpine может похвастаться отличным разгоном и удобным управлением.



- EN **WARNING:** Model for adult modellers age 14 and over
 IT **ATTENZIONE:** Modello per collezionisti adulti di età superiore ai 14 anni
 FR **ATTENTION:** Modèle pour modélistes de 14 and et plus.
 DE **ACHTUNG:** Modellbausätze Für Modellbauer über 14 Jahre.
 NL **WAARSCHWING:** Geschikt voor 14 jaar en ouder.
 ES **ATENCIÓN:** Modelo para modelistas mayores de 14 años.

EN ATTENTION - Useful advice!

Study the instructions carefully prior to assembly. Remove parts from frame with a sharp knife or a pair of scissor and trim away excess plastic. Do not pull or parts. Assemble the parts in numerical sequence. Use plastic cement ONLY and use cement sparingly to avoid damaging the model. Black arrows indicate parts to be glued together. White arrows indicate on which frame the parts must be assembled WITHOUT using cement. These letters (A - B - C...) indicate on which frame the parts will be found. Paint small parts before detaching them from frame. Remove paint where parts are to be cemented. Crossed out parts must not be used.

IT ATTENZIONE - Consigli utili!

Prima di iniziare il montaggio studiare attentamente il disegno. Staccare con molta cura i pezzi dalle stampe, usando un taglia-balsa oppure un paio di forbici e togliere con una piccola lima o con carta vetro fine eventuali sbavature. Mai staccare i pezzi con le mani. Montarli seguendo l'ordine delle numerazione delle tavole. Eliminare dalla stampata il numero del pezzo appena montato facendogli sopra una croce. Le frecce nere indicano i pezzi da incollare, le frecce bianche indicano i pezzi da montare senza colla. Usare solo colla per polistirolo. Le lettere (A - B - C...) ai lati dei numeri indicano la stampata ove si trova il pezzo da montare. I pezzi sbarrati da una croce non sono da utilizzare.

DE ACHTUNG - Ein nützlicher Rat!

Vor der Montage die Zeichnung aufmerksam studieren. Die einzelnen Montageteile mit einem Messer oder einer Schere vom Spritzling sorgfältig entfernen. Eventuelle Glatte werden mit einer Klinge oder feinem Schmirgelpapier beseitigt. Keinesfalls die Montageteile mit den Händen entfernen. Bei der Montage der Tafelnummerierung folgen. Pfeile zeigen die zu klebenden Teile während die weissen Pfeile die ohne Leim zu montierenden Teile anzeigen. Bitte nur Plastikklebstoff verwenden. Die Buchstaben (A - B - C...) neben den Nummern zeigt, auf welchem Spritzling der zu montierende Teil zu finden ist. Die mit einem Kreuz markierten Teile sind nicht zu verwenden.

FR ATTENTION - Conseils utiles!

Avant de commencer le montage, étudier attentivement le dessin. Détacher avec beaucoup de soin les morceaux des moules en usant un massicot ou bien un pair de ciseaux et couper avec une petite lame avec de papier de verre fin ébarbagés éventuels. Jamais détacher les morceaux avec les mains. Monter les en suivant l'ordre de la numération des tables. Éliminer de la moule le numéro de la pièce qui vient d'être montée, en le biffant avec une croix. Les flèches noires indiquent les pièces à coller, les flèches blanches indiquent les pièces à monter sans colle. Employer seulement de la colle pour polystyrol. Les lettres (A - B - C...) aux côtés des numéros indiquent la moule où se trouve la pièces à monter. Les pièces marquées par une croix ne sont pas à utiliser.

ES ATENCION - Consejos útiles!

Estudiar las instrucciones cuidadosamente antes de comenzar el montaje. Separar las piezas de las bandejas con un cuchillo afilado o un par de tijeras y retirar el exceso de plástico o rebada. No arrancar las piezas. Montar las piezas en orden numérico. Utilizar SOLAMENTE pegamento para plástico y en poca cantidad para evitar que se dane el modelo. Las flechas negras indican las piezas que se deben pegar juntas. Las flechas blancas indican las piezas que deben ensamblarse SIN usar pegamento. Las letras (A - B - C...) indican en que bandeja se encuentran las piezas. Pintar las piezas pequeñas antes de separarlas de la bandeja. Retirar la pintura de los lugares por donde se deban pegar las piezas.

RU ПРЕДУПРЕЖДЕНИЕ - важные!

ПЕРЕД ТЕМ, КАК ПРИСТУПИТЬ К СБОРКЕ, ВНИМАТЕЛЬНО ИЗУЧИТЬ ЧЕРТЕЖ, ОЧЕНЬ ОСТОРОЖНО ОТСОЕДИНИТЬ РАСЧЕПАННЫЕ ЭЛЕМЕНТЫ, ИСПОЛЬЗОВАТЬ ДЛЯ ЭТОГО КАНИЦЕРОВЫЙ НОЖ ИЛИ ПАРУ НОЖИЦ, СНИЖАЯ НЕРОВНОСТИ С ПОМОЩЬЮ ТОНКОГО ЛЕЗВИЯ ИЛИ С ПОМОЩЬЮ АБРАЗИВНОЙ БУМАГИ. НЕ ОТСОЕДИНЯТЬ ЭЛЕМЕНТЫ РУКАМИ. ВЫПОЛНИТЬ СБОРКУ СОГЛАСНО ПОРЯДКУ НУМЕРАЦИИ ТАБЕЛИЦ, УДАЛИТЬ ИЗ СТИКА ТОЛЬКО ЧТО СОБРАННУЮ ДЕТАЛЬ, ПЕРЕНЕЖИВАЯ ЕЕ. ЧЕРНЫЕ СТРЕЛКИ УКАЗЫВАЮТ ДЕТАЛИ ДЛЯ СБОРКИ, БЕЛЫЕ СТРЕЛКИ УКАЗЫВАЮТ ДЕТАЛИ, КОТОРЫЕ СОБИРАЮТСЯ БЕЗ КЛЕЯ. ИСПОЛЬЗОВАТЬ ТОЛЬКО КЛЕИ ДЛЯ ПЕНОПЛАСТА. БУКВЫ (А - В - С...) С ПРОНУМЕРОВАННЫХ СТОРОН УКАЗЫВАЮТ ЛИСТ, ГДЕ НАХОДИТСЯ ДЕТАЛЬ, ПЕРЕНЕЖИВУЮ ДЕТАЛИ НЕ ИСПОЛЬЗОВАТЬ.

SUGGESTED COLORS**A**

FLAT BLACK

F.S. 37038

ITALERI ACRYLPAINT - 4768AP

B

METAL. FLAT STEEL

F.S. 37178

ITALERI ACRYLPAINT - 4679AP

C

GLOSS YELLOW

F.S. 13538

ITALERI ACRYLPAINT - 4642AP

D

METAL. GLOSS SILVER

F.S. 17178

ITALERI ACRYLPAINT - 4678AP

E

METAL. FLAT ALUMINUM

F.S. 37178

ITALERI ACRYLPAINT - 4677AP

F

FLAT RUST

F.S. 30109

ITALERI ACRYLPAINT - 4762AP

G

GLOSS RED

F.S. 11302

ITALERI ACRYLPAINT - 4605AP

H

METAL. GLOSS GOLD

F.S. 17043

ITALERI ACRYLPAINT - 4671AP

I

GLOSS ORANGE

F.S. 12197

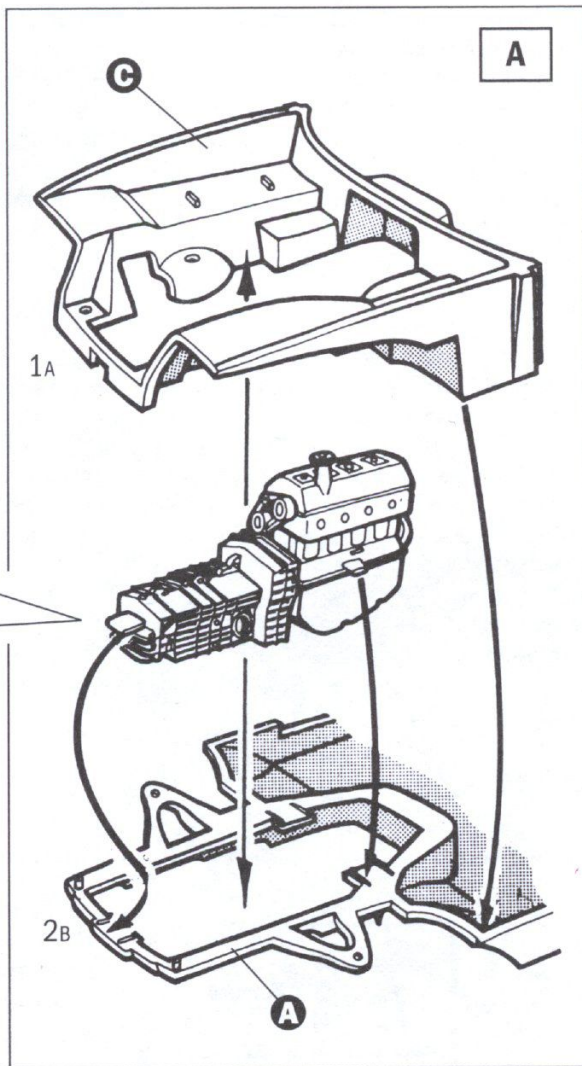
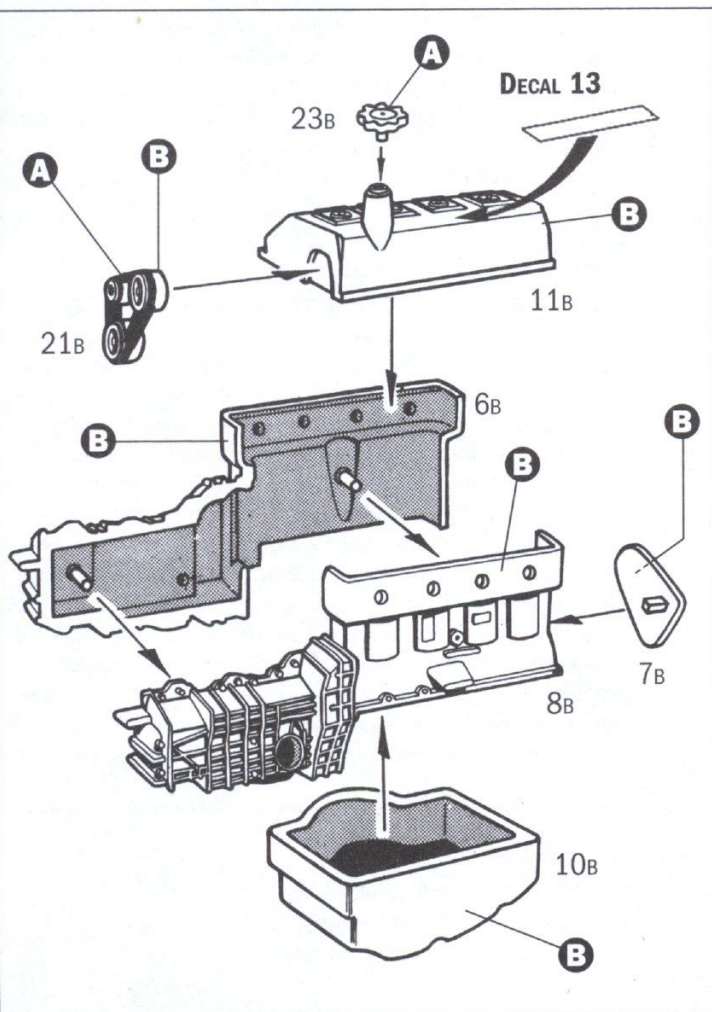
ITALERI ACRYLPAINT - 4682AP

L

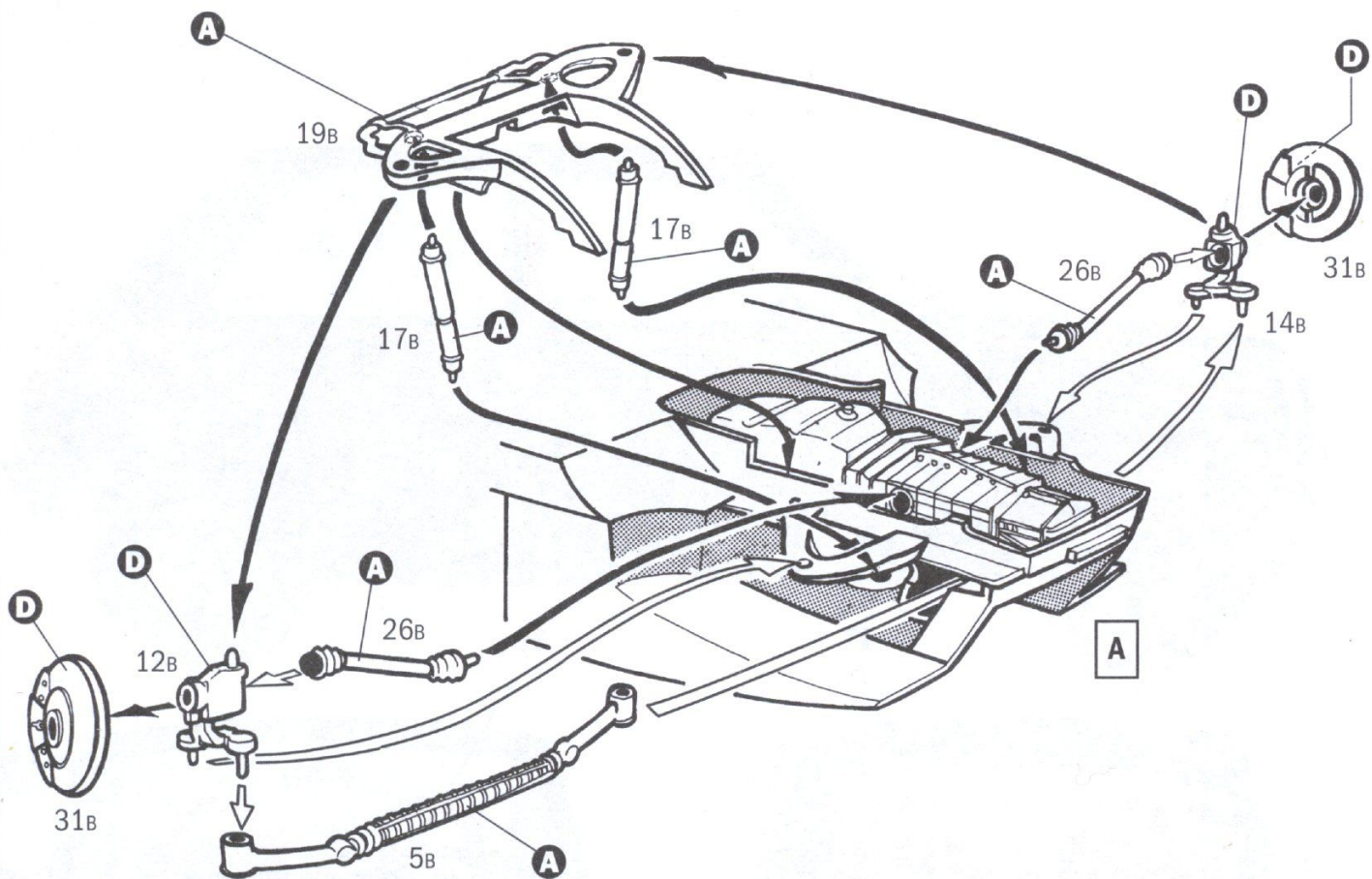
INTERIOR COLOR

SEE COLOR PROFILES

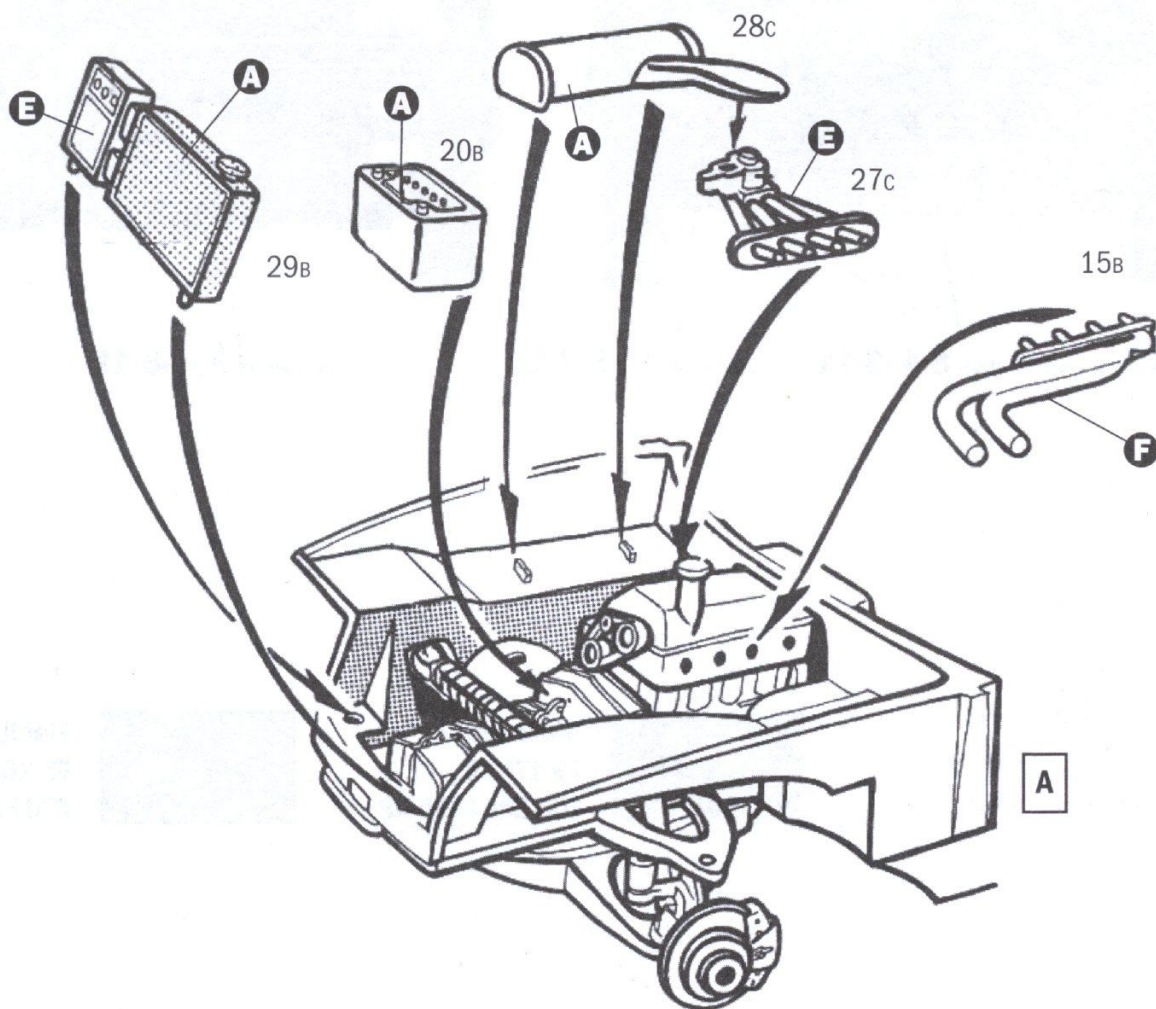
FOR REFERENCE

1

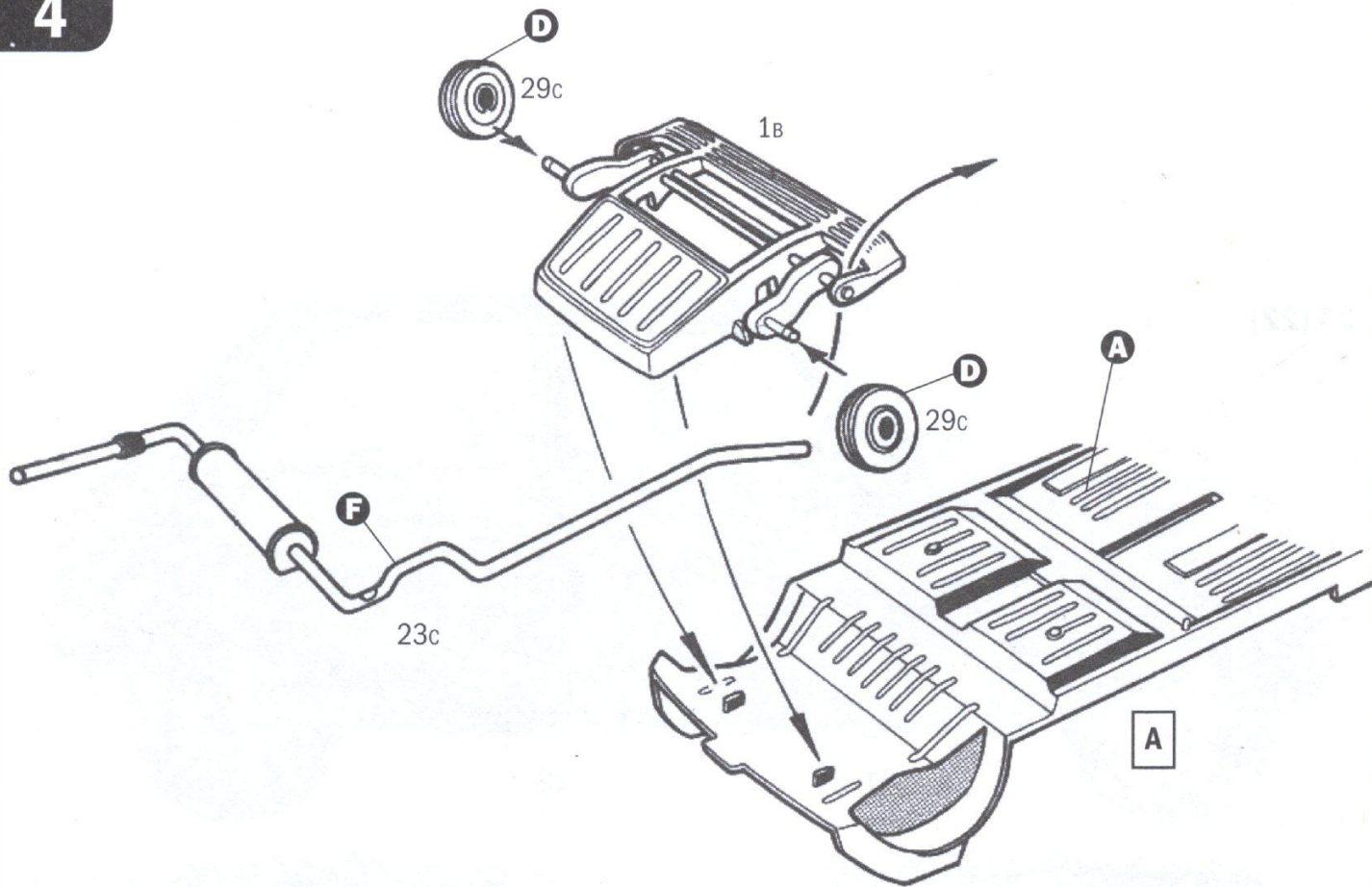
2



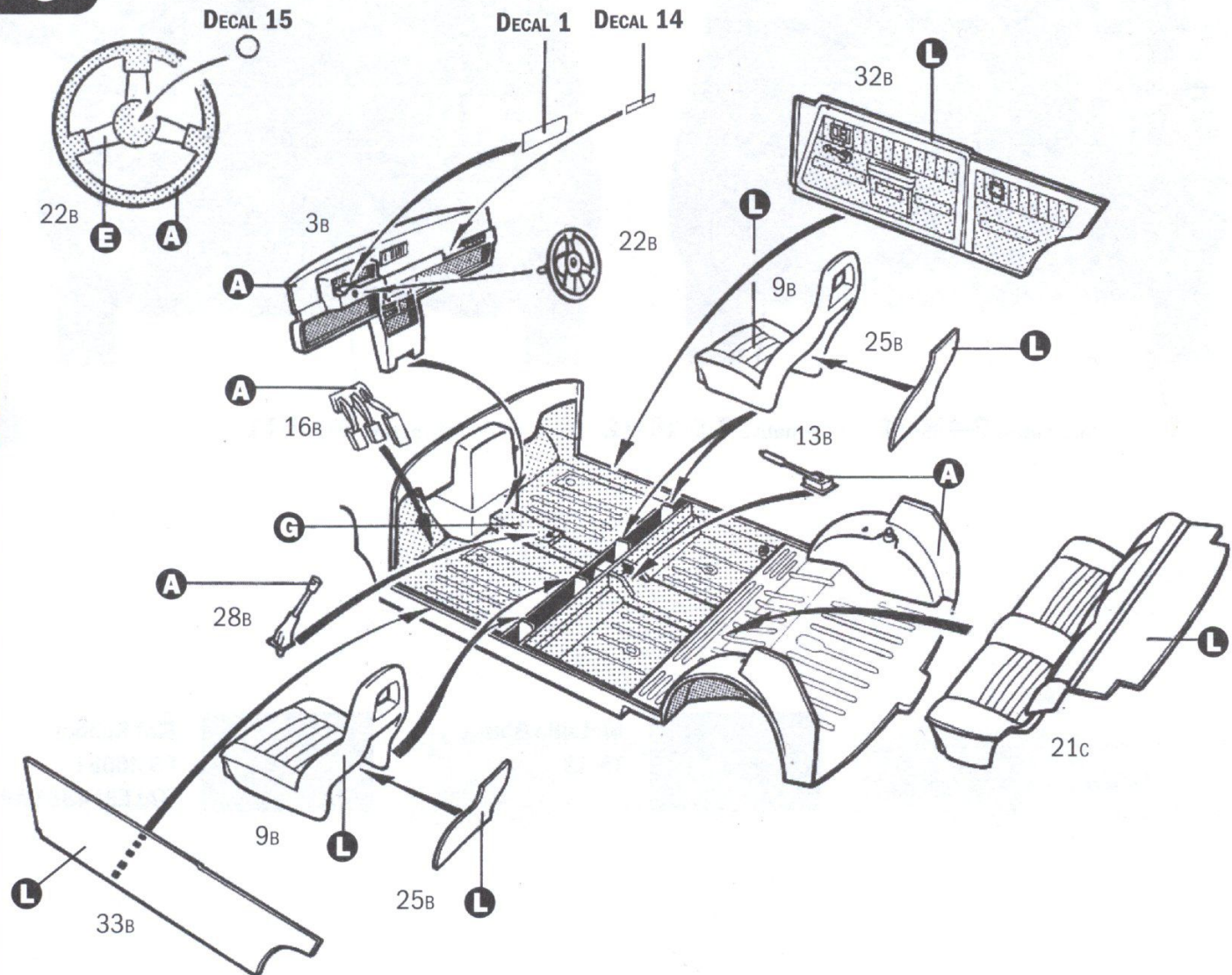
3



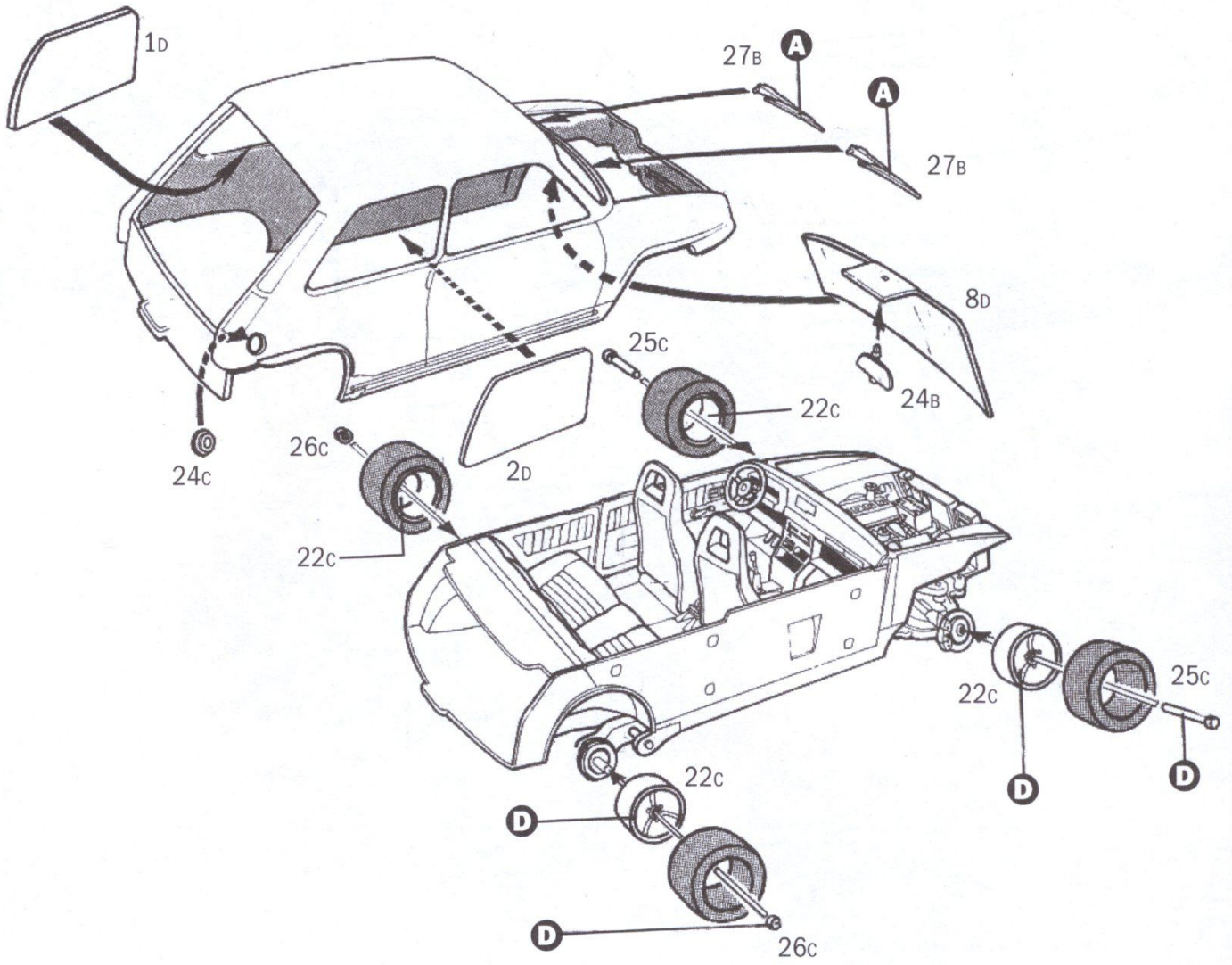
4



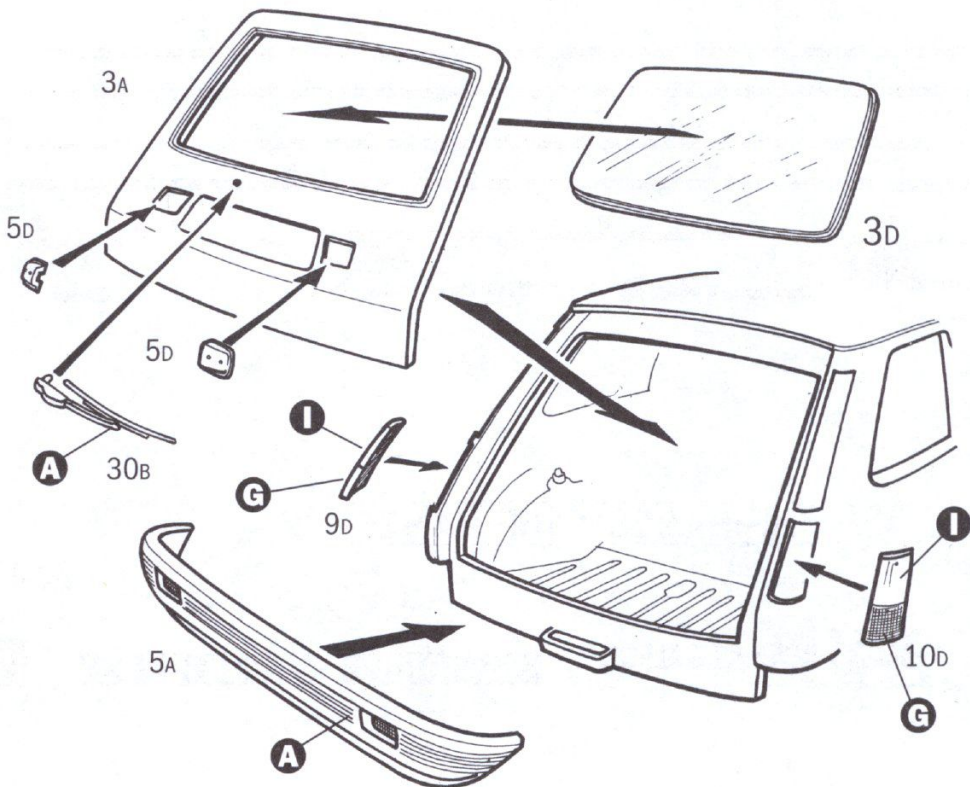
5

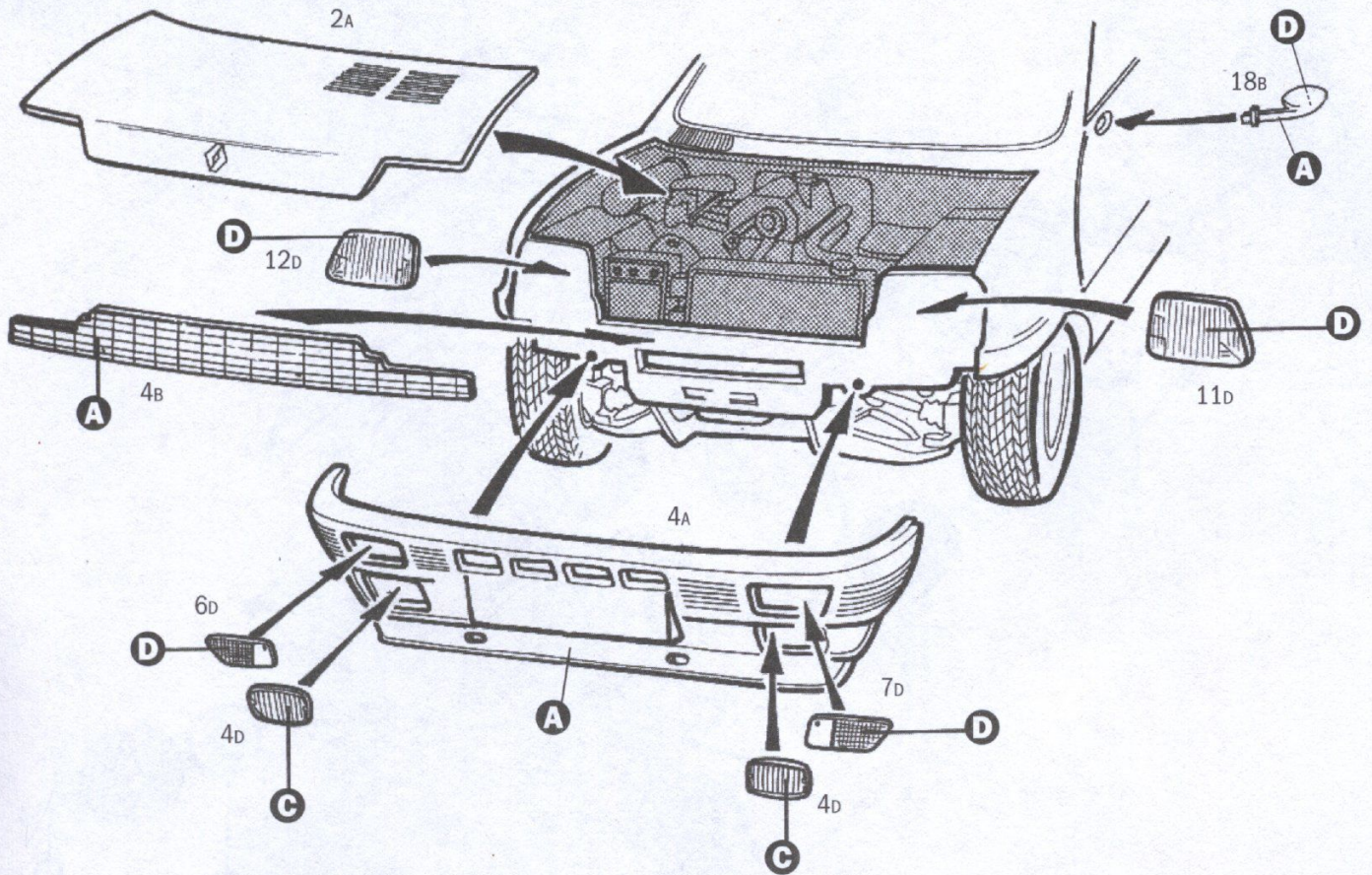


6

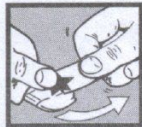


7





Istruzioni per l'applicazione delle decalcomanie. Ritagliare le decalcomanie occorrenti dal foglio, immergerle in un bicchiere di acqua pulita per circa 20", metterle in posizione sul modello e farle scivolare dalla carta: per una migliore aderenza comprimerle con una pezzuola pulita.



Direction for applying the decals: cut the required decals out of the sheet; dip the into a glass of clean water for about 20"; position the decals on the kit, letting them slide from the paper. For a better adesion, press them by means of a clean rag.

Påsättning av decaler: klipp ut den decal som skall användas och doppa den i ett glas vatten under en 20". Sätt decalen på plats på modellen och låt den sakta glida av pappret. För att den skall sitta ordentligt, tryck till med en torr duk.

Anweisungen für Abziehbilder-Anbringung: Die benötigten Abziehbilder vom Blatt abscheiden, in ein Glas reines Wasser für etwa 20" eintauchen, auf das Modell legen und dann vom Papierbogen abnehmen. Um eine bessere Haftung zu erzielen, die Abziehbilder mit einem reinen Tuch andrücken.

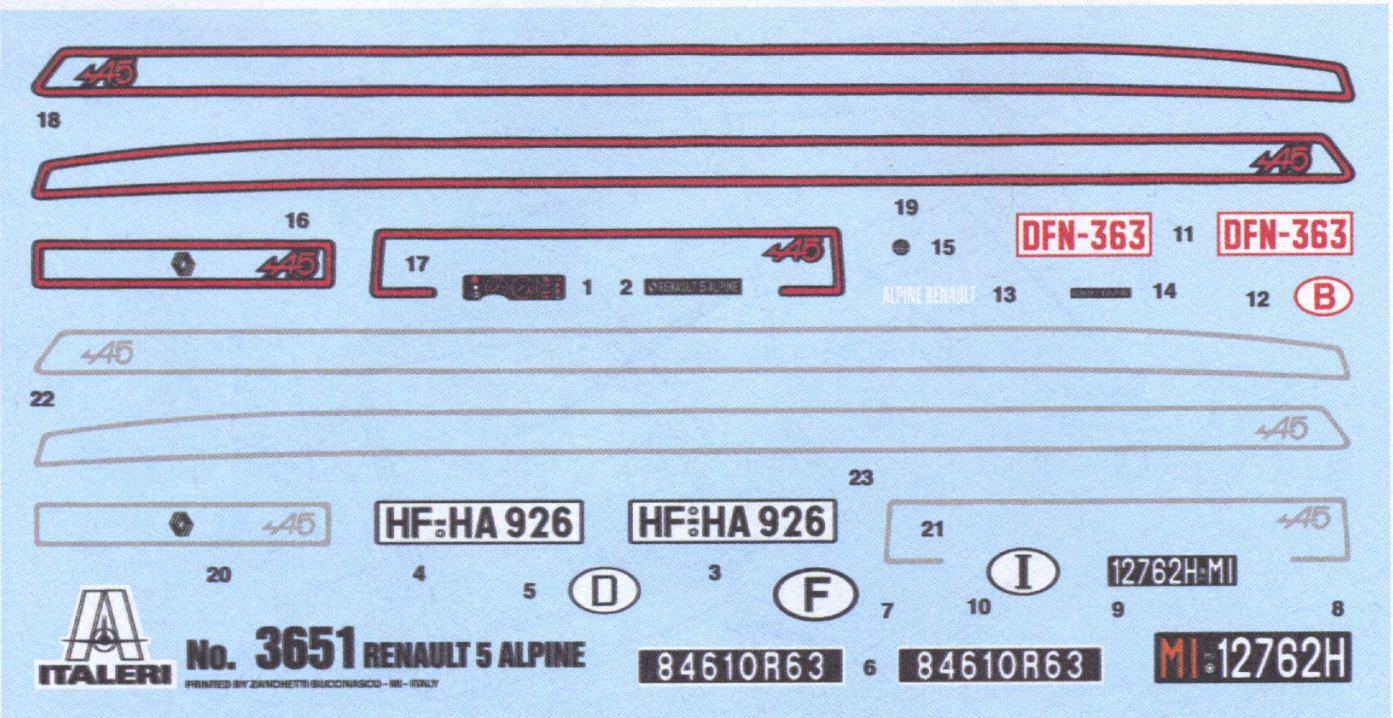
Instruction pour l'application des décalcomanies. Couper les décalcomanies choisies et les plonger environ 20" dans un peu d'eau propre. Les placer sur le modèle en les faisant glisser de leur feuille et presser avec un morceau de chiffon pour éliminer les bulles d'air.

Istruccion Para la aplicacion de las calcomanias: cortar las requeridas, sumergirlas en un recipiente de agua limpia durante 20", colocar las calcomanias sobre el modelo, haciéndolas deslizar sobre el papel. Para una mejor adherencia, presionarlas con un trampio limpio.

Transfers: knip het benodigde deel uit, dempel et ca. 20" onder water, oudt het transfer tegen het model en schuif het vanaf het papier op zijn plaats. Met een schoon doekje aandrukken.

デカール使用法 台紙から、それぞれのマークを切り取ります。ぬるま湯に20秒くらいつけて、引き上げます。マークをずらすようにして台紙から取り、指定の位置にはってください。やわらかい布でマーク上を押して気泡を取ってください。マーク画には、かわくまで手をふれないでください。

Указания по применению декалей: Отрежьте нужную вам часть декали от общего листа, поместите ее на 20" минуты в чистую воду, затем, выбрав необходимое место на модели, переведите ту же изображение, сдвинув его с бумажной основы. Для лучшего прилипания промажьте декаль чистой тряпкой.



No. 3651 RENAULT 5 ALPINE

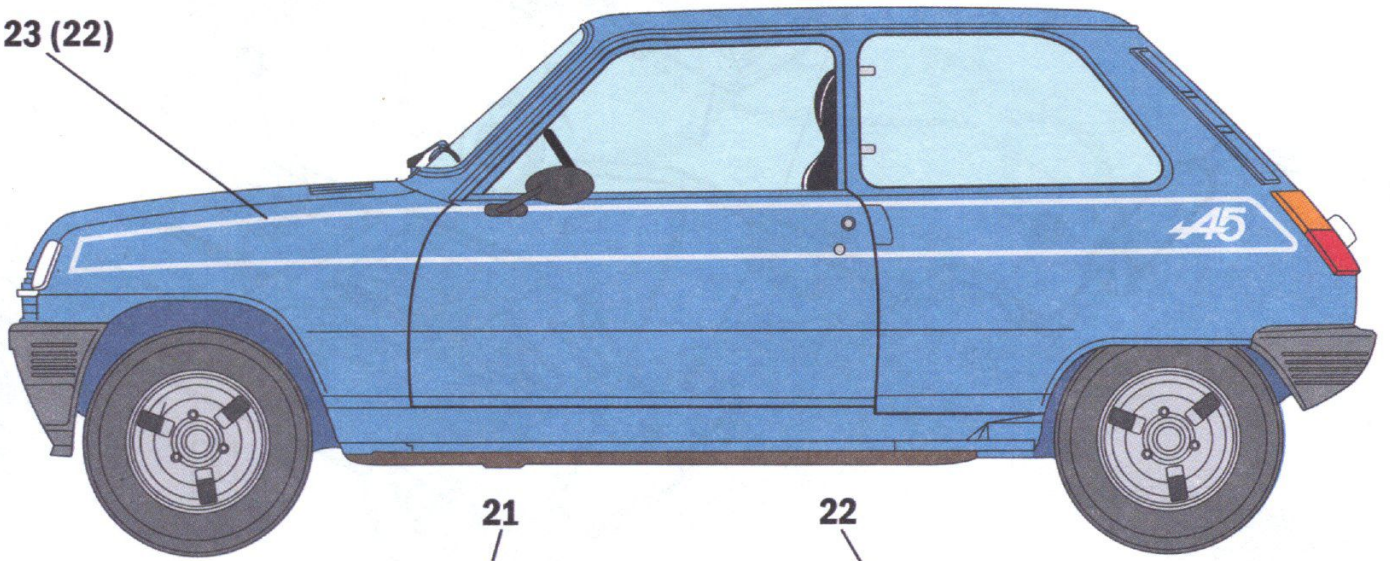
PRINTED BY ZANCHETTI BUCCHIGNANO - MI - ITALY

84610R63

84610R63

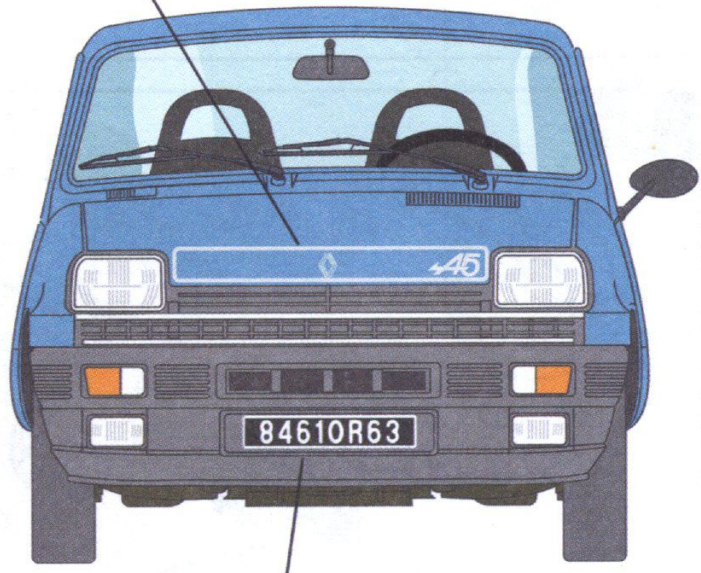
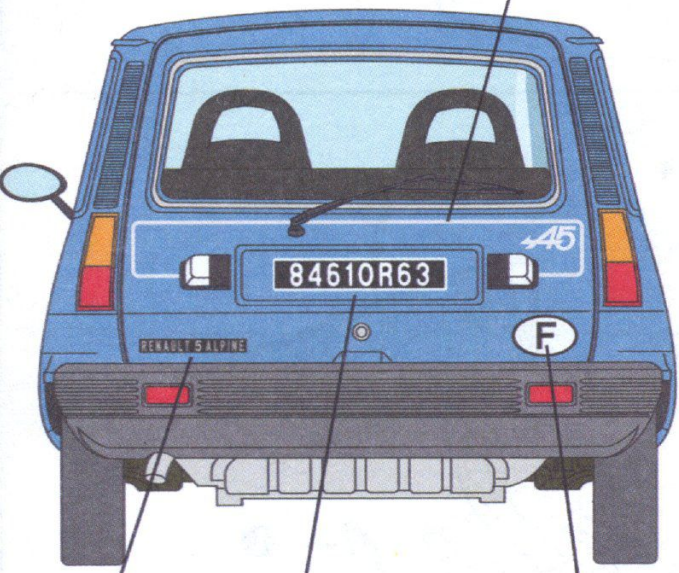
MI:12762H

23 (22)



21

22



2

alternative 6-4-8-11

alternative 7-5-10-12

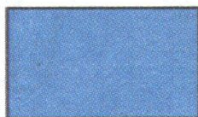
alternative 6-4-8-11



FLAT BLACK

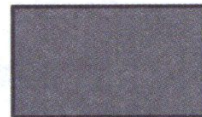
F.S. 37038

ITALERI ACRYLICPAINT - 4768AP



Metallic Blue

TS-19

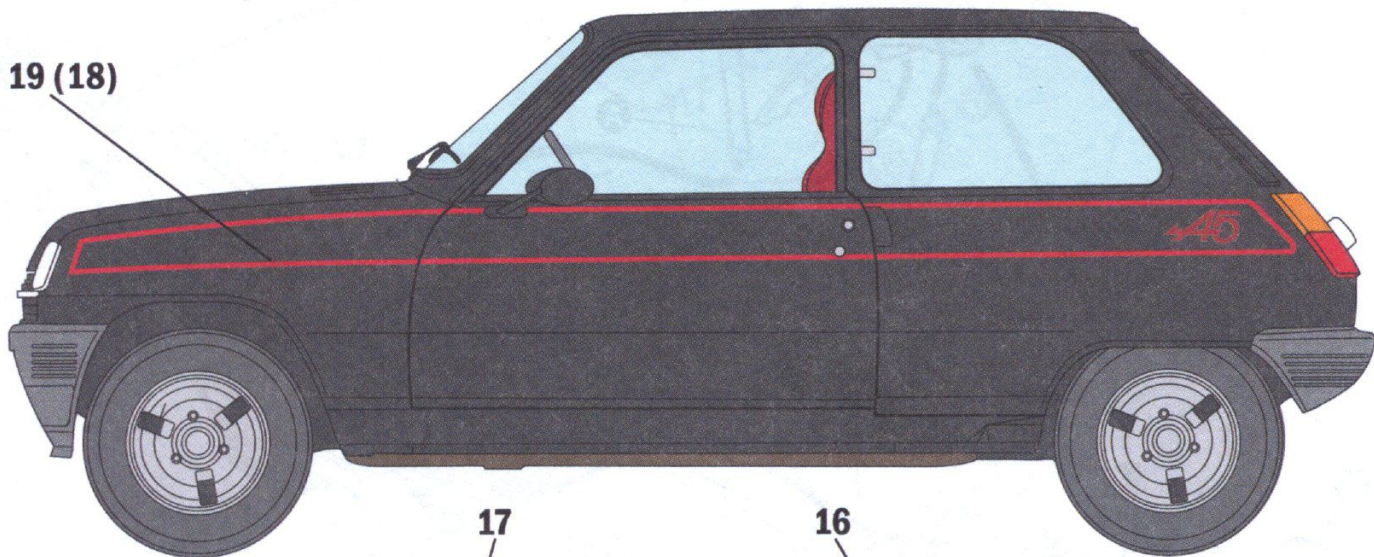


Flat Rubber

FS 26081

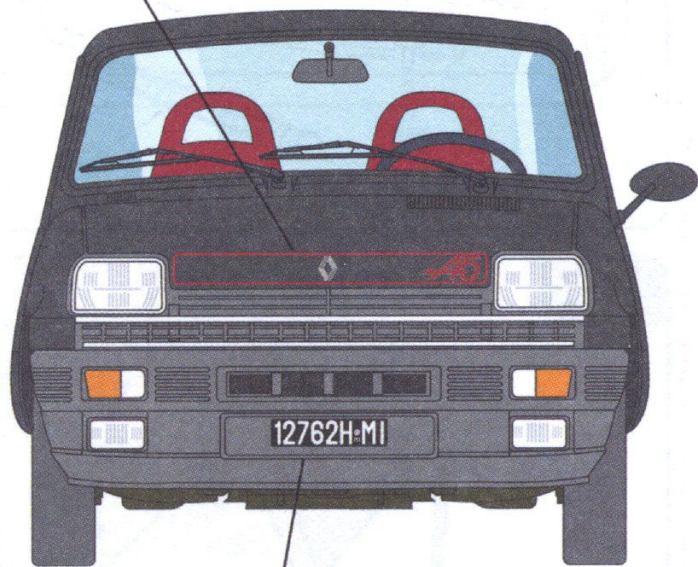
ITALERI 4861 AP

19 (18)



17

16



2

alternative 8-4 -6-11

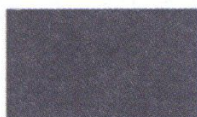
alternative 10-5-7-12

alternative 9-4 -6-11

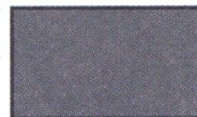


FLAT INSIGNA RED
FS.31136

ITALERI ACRYLICPAINT - 4714AP



Gloss Black
FS 17038
ITALERI 4695 AP



Flat Rubber
FS 26081
ITALERI 4861 AP