

# McDonnell Douglas F-15D/DJ EAGLE FIGHTER

1/72 Identical Scale Plastic Model Kit

Modèle en plastique réduit à l'échelle 1/72



#### (F-15D/DJ Eagle)

The McDonnell Douglas F-15D/DJ is the two-seater version of the F-15C/J Eagle used by the USAF and the JASDF as replacement for the Phantom II F-4. As both versions provide basically no difference in performance and weaponry, the F-15D/DJ can serve in both air and ground attacks. While it is meant as a pilot training aircraft, its fighter capabilities have been further enhanced in the F-15E Strike Eagle.

#### DATA:

Crew: 2  
Wingspan: 13,05 m  
Length: 19,45 m  
Height: 5,77 m  
Max. take-off weight: 30 844 kg  
Powerplant: P & W F-100-P100  
Thrust: 8 620 kg x 2 (with A/B) x 2  
Max. speed: Mach 2,3/11 000 m  
Fixed armament: M61A1 20 mm

#### (Chasseur F-15D/DJ)

Le chasseur à deux sièges McDonnell Douglas F-15D/DJ est une adaptation du F-15C/J utilisée par l'USAF et la JASDF comme remplacement du Phantom II F-4. Comme les deux versions sont pratiquement identiques aux points de vue performance et armement, le F-15D/DJ convient très bien pour les attaques aériennes et air-sol. Bien qu'il ait été prévu comme avion d'entraînement, ses capacités de chasseur ont été améliorées dans la version F-15E.

#### DONNÉES:

Equipage: 2  
Envergure: 13,05 m  
Longueur: 19,45 m  
Hauteur: 5,77 m  
Poids max. au décollage: 30 844 kg  
Groupe propulseur: P & W F-100-P100  
Poussée: 8 620 kg x 2 (avec réchauffeur)  
Vitesse max.: Mach 2,3/11 000 m  
Armement fixe: Vulcan M61A1 20 mm

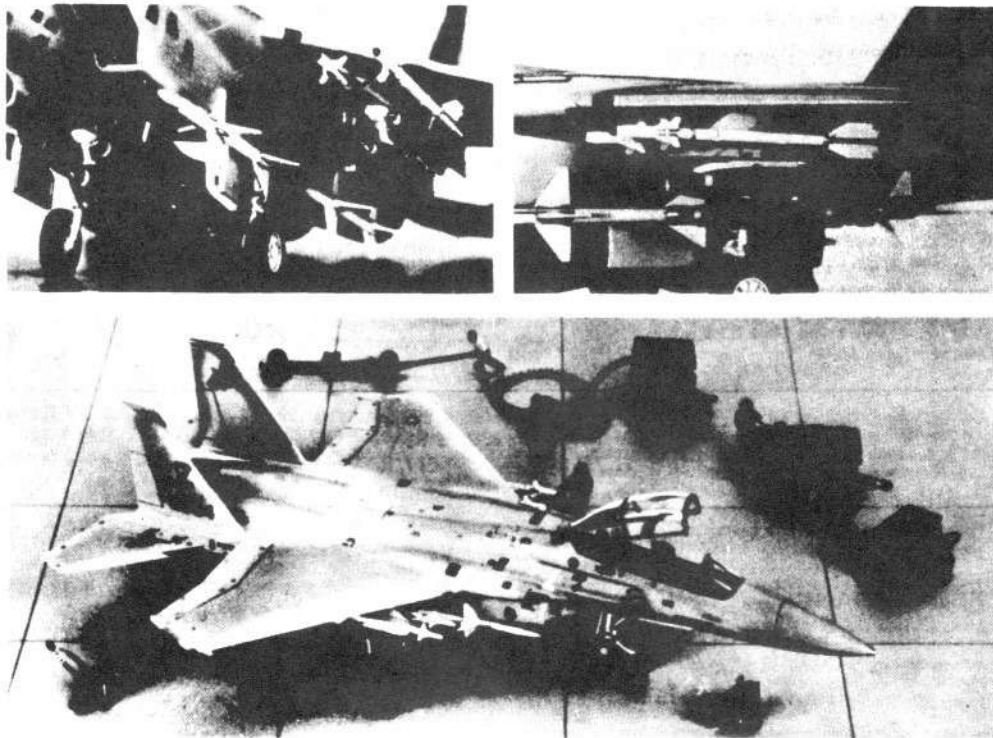
#### READ THIS BEFORE YOU BEGIN

- Study the assembly drawings.
- Each plastic part is numbered.
- Make sure the part fits before cementing.
- Do not use too much cement.
- Use only polystyrene plastic cement.
- Model may be painted to match illustrations on box.
- Let cement dry before handling parts.
- Scrape paint from areas to cement.
- For better paint and decal adherence, wash plastic parts in a mild detergent solution. Rinse and let dry.

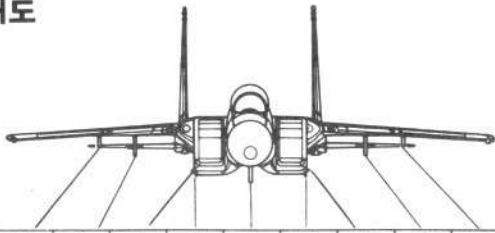
#### LIRE CECI D'ABORD

- Étudier les dessins de montage
- Chaque pièce est numérotée
- S'assurer que la pièce convient avant de la coller.
- Ne pas utiliser trop de colle
- N'utiliser qu'une colle le polystyrène
- On peut peindre le modèle pour l'apparier aux illustrations.
- Laisser la colle sécher avant de toucher aux pièces.
- Nettoyer les surfaces à coller.
- Pour que la peinture et les appliques collent mieux, laver les pièces dans une solution de détergent doux. Les rincer et les laisser sécher.

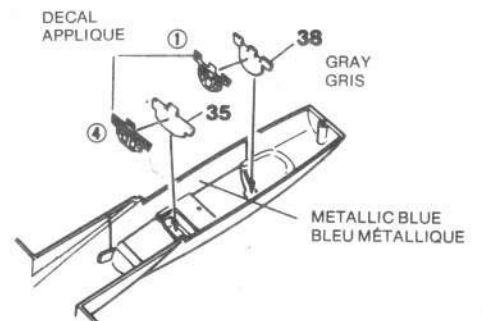
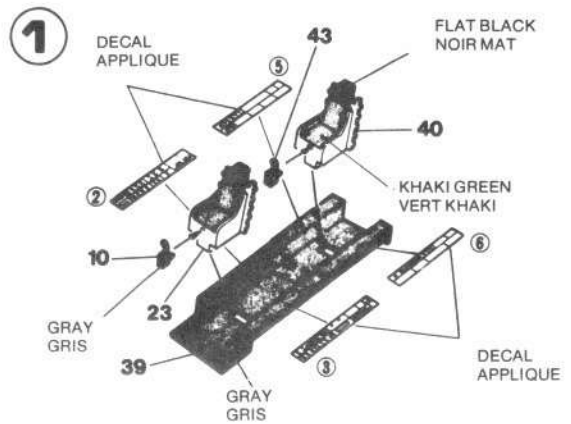
AIRCRAFT IN ACTION SERIES  
SÉRIE AVIONS AU COMBAT



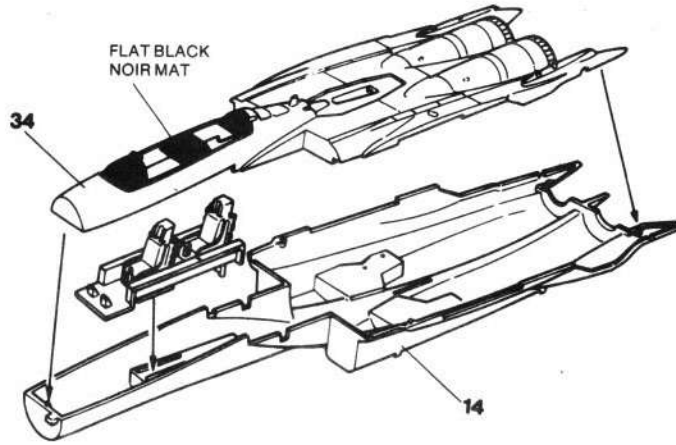
외부무장탑재도  
EXTERNAL



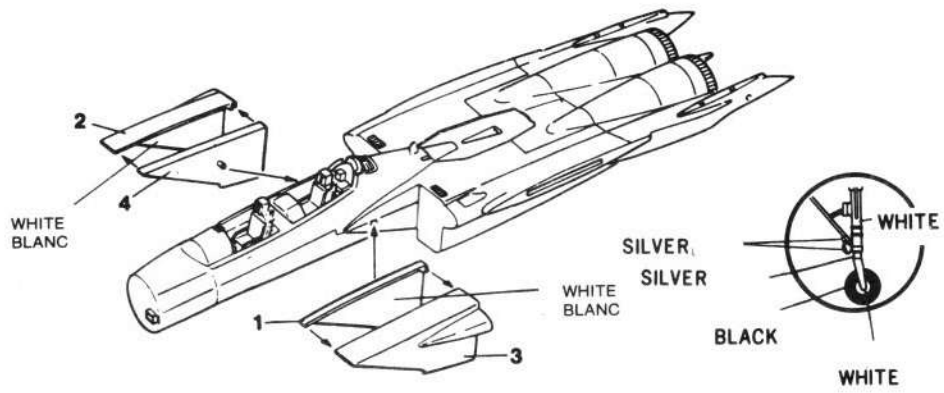
STA. No.	9	8	7	6	5	4	3	2	1
MER		•			•			•	
TER		•			•			•	
AIM-7F			•	•		•	•		
AIM-120 (AMRAAM)			•	•		•	•		
AIM-9L		••						••	
AIM-9J		••						••	
Mk.82		••••			••••			••••	
Mk.82 Snakeye		••••			••••			••••	
Mk.84		•			•			•	
GBU-10		•			•			•	
Mk.20 Rockeye		••••			••••			••••	
BLU-27		••••			••••			••••	
SUU-20		•			•			•	
610 US Tank		•			•			•	
ALQ-119	•				•				•
30 mm GUNPOD MITRAILLETTE		•			•			•	



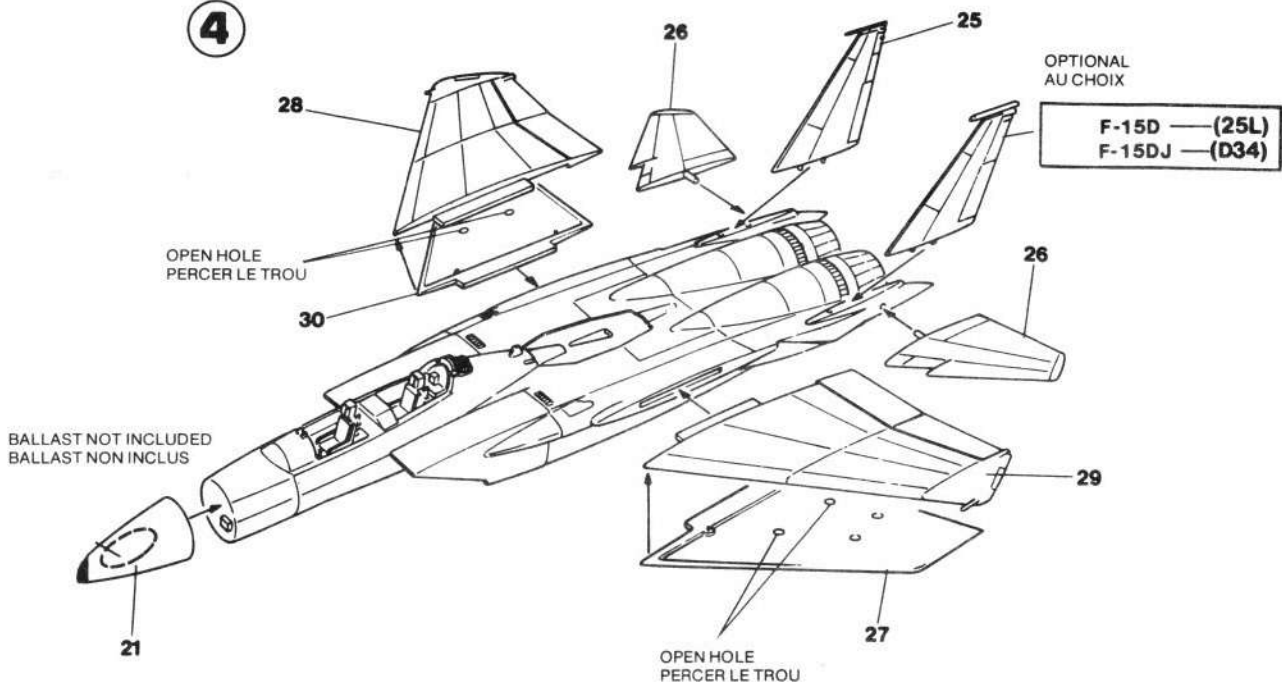
2



3



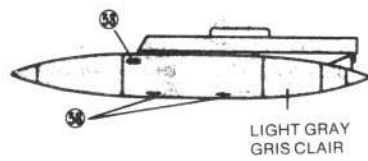
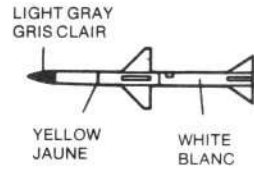
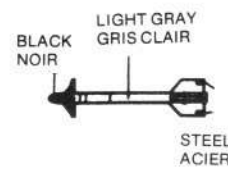
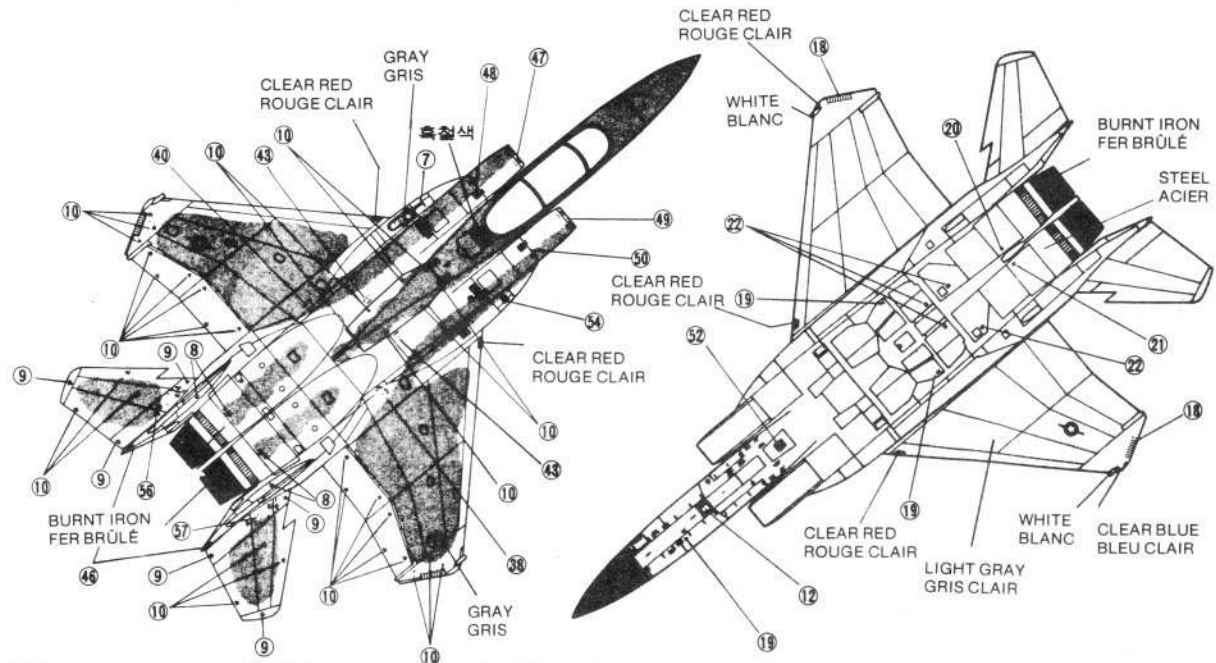
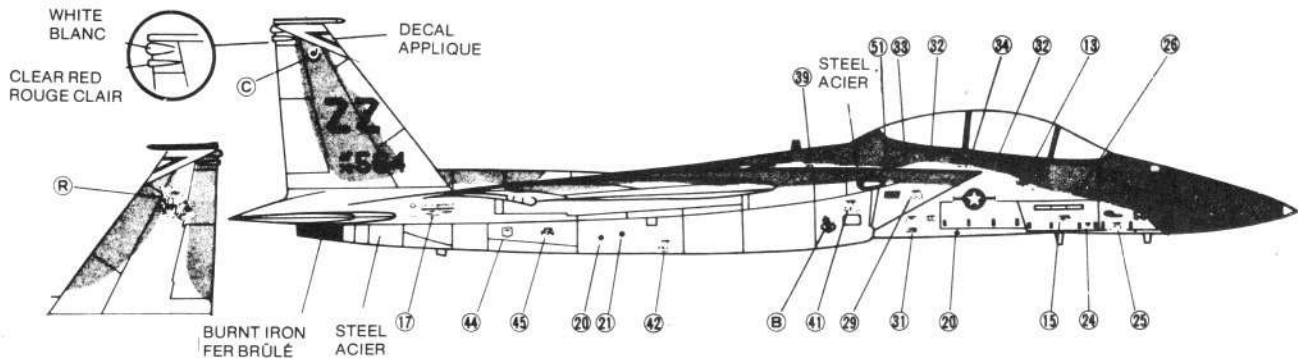
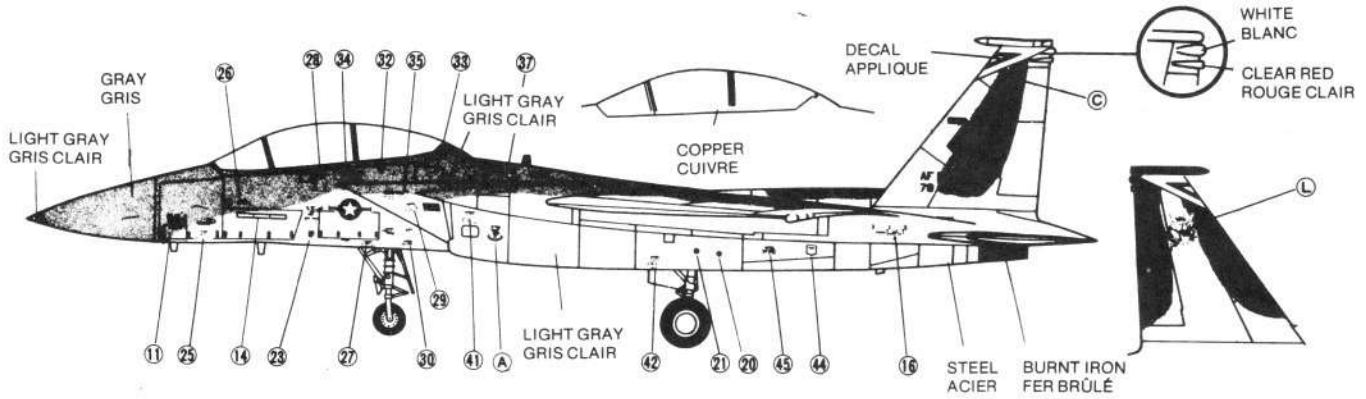
4

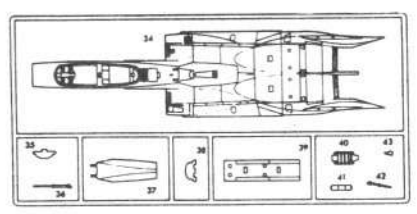
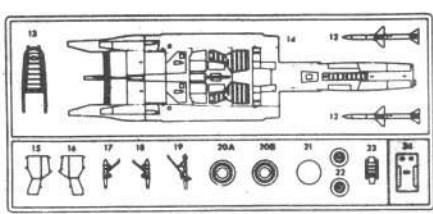
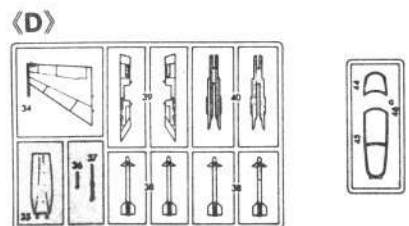
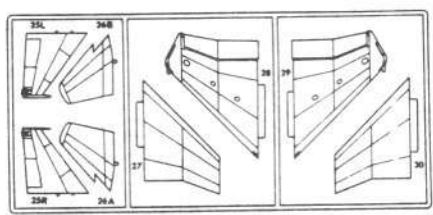
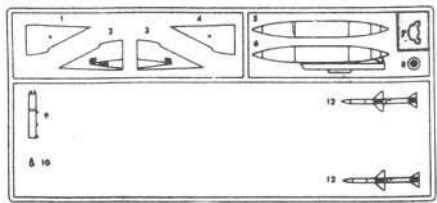
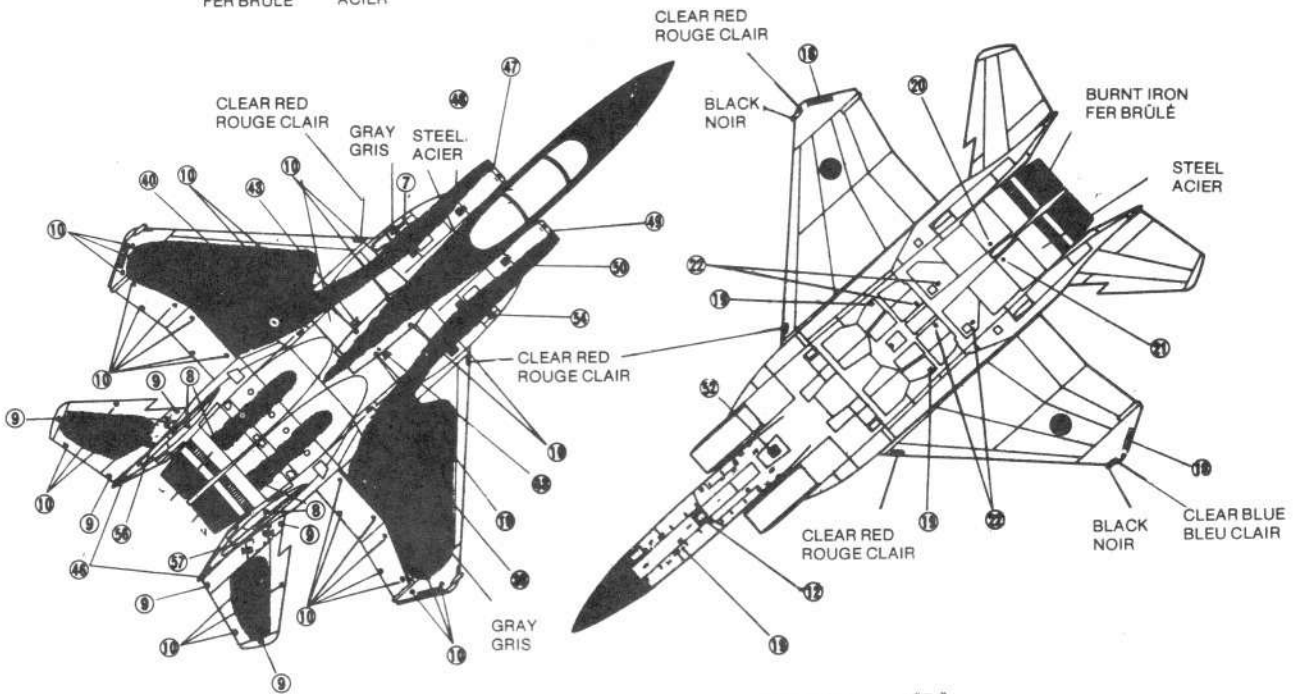
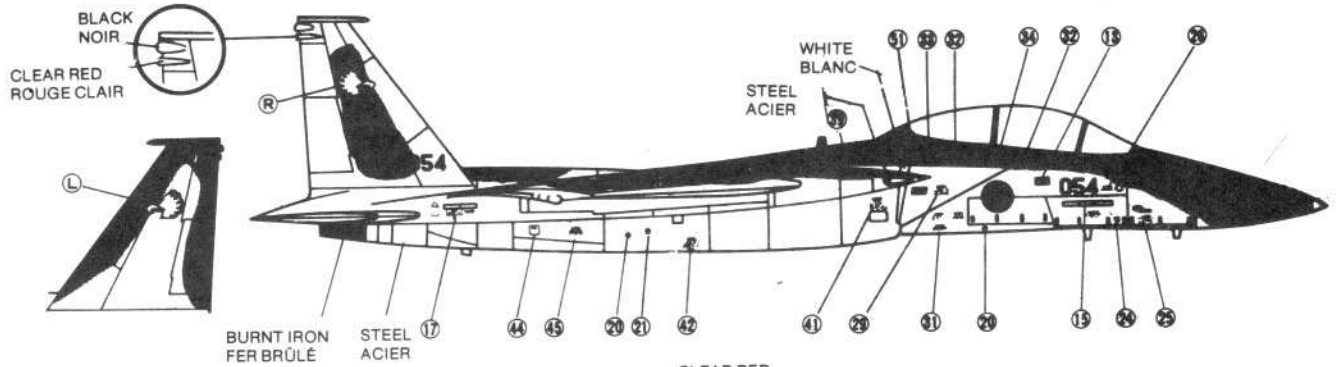
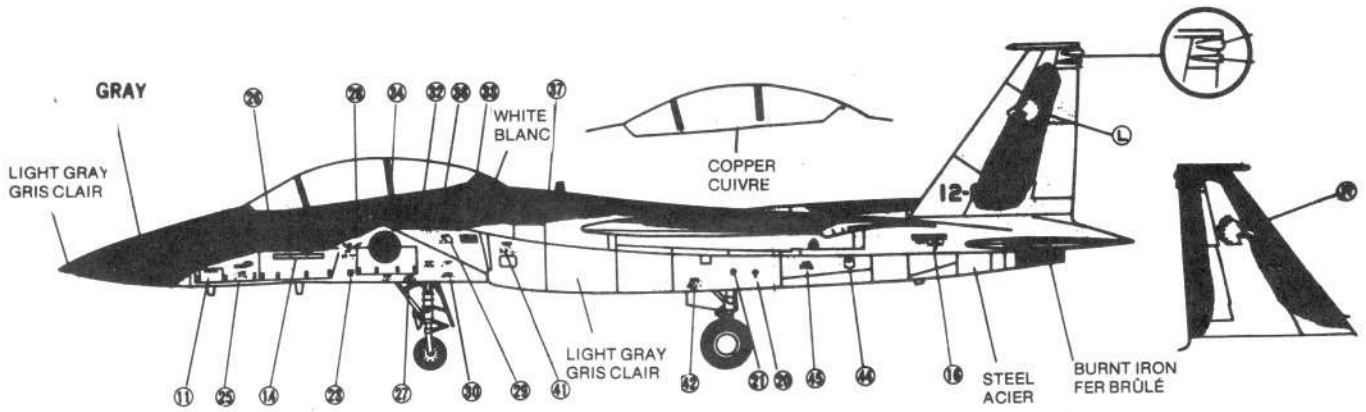




**MARKING AND PAINTING  
APPLIQUES ET COULEURS**

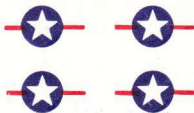
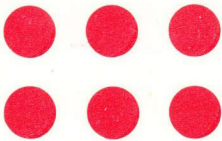
12TFS, 18TFW USAF (KADENA) JAPAN/JAPON  
204 SQUADRON 7th WING JASDF (HYAKURI) JAPAN/JAPON





PARTS NOT FOR USE  
PIÈCES INUTILES

12-8054  
12-8054  
054 054



AF 78 564

22

AF 78 564

22

564  
564



8



11



56

57



9



10



10



5



6



7



1/72 F-15D/DJ EAGLE

F-15D/DJ 이글

아이디어과학교재사