



SCALE 1/48
USN PV-1
 Solomon Islands Theatre

12347

ACADEMY
 HOBBY MODEL KITS

* You can download the latest version of an instruction manual for this model by visiting www.academyhobby.com, clicking the link for 'INSTRUCTION & DOWNLOAD' and entering the item number. 본 제품의 조립 중 궁금한 점은 www.academy.co.kr 접속 후 메뉴 '자료실' -> '프라모델' 로 이동하여 해당 제품명을 입력하면 최신의 설명서를 확인 할 수 있습니다.

Warning in Assembly of Model Kits
조립전의 주의사항 Take care not to injure yourself while using the modeling tools to cut or trim parts. 공구를 이용하여 부품을 다듬고 자를 경우 손을 다치지 않도록 주의를 기울여 주십시오



CAUTION!
-주의-

<Read this before you begin>

- Read the instructions before assembling.
- Check the fit of each piece before cementing into place.
- Never use cement or paint near open flame.
- Do not use too much cement to join parts.
- Open a window or make area well ventilated when cement or paint is in use.
- Tear up and throw away the empty plastic bags to avoid danger of suffocation for little children.

<조립하기 전에>

- 부품의 조립하기 전에 설명서를 잘 읽어본 후 조립한다.
- 접착하기 전에 부품을 맞추어 확인한 후 조립한다.
- 부품을 자를 때에는 칼이나 니퍼로 깨끗이 잘라낸다.
- 접착제를 사용할 곳과 사용하지 않는 곳에 주의하고 너무 많이 바르지 않도록 한다.
- 에너블 레인프나 접착제를 사용할 때에는 장문을 열어 환기를 시키고 화기를 멀리한다.
- 사용 후 남은 부품은 어린이의 손에 닿지 않도록 잘 처리한다.

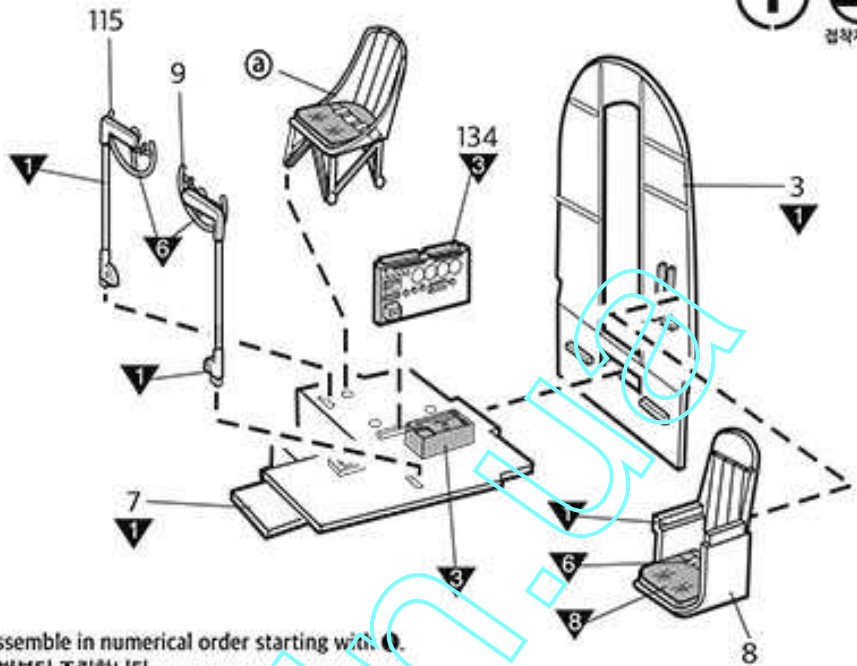
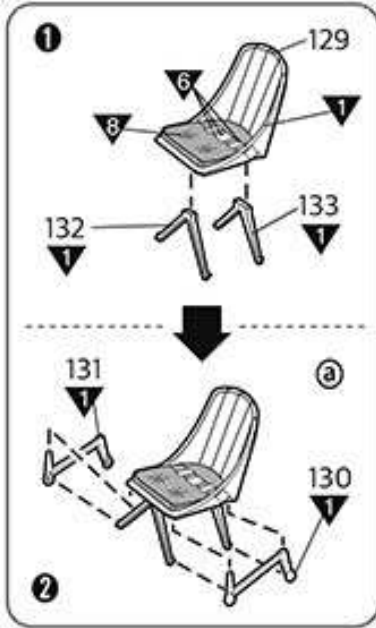
CEMENT 접착제	CEMENT 접착제 금지	X2 수만공조립	DECAL 전사지	BALLAST 무게추	PE 애칭	FILL 채움
CUT 잘라냄	OPTION 선택	OPPOSITE 반대쪽조립	HOLE 몰어줌	CAUTION 주의	INSTANT CEMENT 순간 접착제	VER.1 버전

PAINT INDEX	Tamiya		GSI Creos		Testor / Model Master		Revell		Vallejo		AK Inter-active	MAIN COLOR	
	Enamel	Acryl	Aqueous Hobby Color	Mr Color	Enamel	Acryl	Enamel	Acryl	Model Color	Model Air			
▼ ZINC CHROMATE TYPE1	151		H58	27	UA004	1715	4736			833	10	핑크 크로메이트 1	
▼ CLEAR ORANGE	1322		H92	49			4625			935		투명 오렌지	
▼ FLAT BLACK	33	33	H12	33	LC02	1749	4768	32108	36108	950	57	735	무광 검은색
▼ STEEL	53	53	H18	28	LC76	1795	4681	32191	36191	863	72	798	스틸
▼ INSIGNIA WHITE FS 17875	22	22	H316	316	LC51	1745	4696	32104	36104	842		4237	인시그니아 화이트
▼ SILVER	11	11	H8	8	LC74	2914	4678	32190	36190	997	63	139	은색
▼ GLOSS YELLOW	188		H329	329	LC53	1707	4683	32112	36112	953	2	739	유광 노란색
▼ OLIVE DRAB 41	155		H52	12	UA005	1711	4728			887	16	4212	올리브 드랍
▼ CLEAR GREEN	1325		H94	138			4668			936			투명 녹색
▼ NAVY BLUE FS 15042	181		H54	14	UA047	1717	4686	32350	36350	898	300		네이비 블루
▼ INTERMEDIATE BLUE FS 35364	144		H56	72	UA045	1720	4744			903	299	2054	인터미디이트 블루
▼ CLEAR RED	1321		H90	47			4630			934			투명 빨간색
▼ DARK GULL GRAY FS 36231	140		H317	317	UA033	1740	4755	32179	36179	991		2304	다크 걸 그레이

MANUAL 1

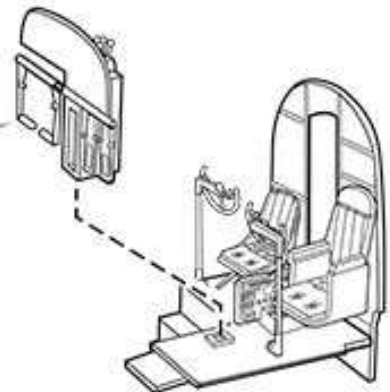
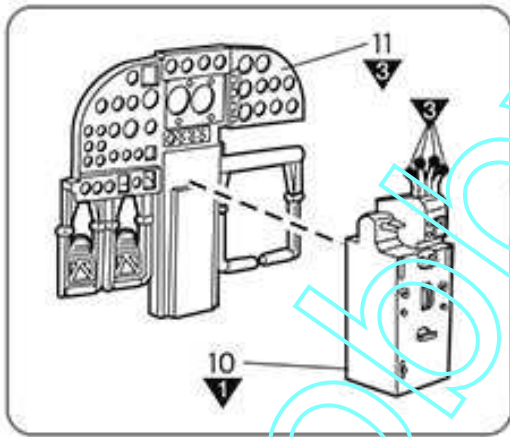
12347 1/48 USN PV-1 'Solomon Islands Theatre'

1  **접착제 사용**

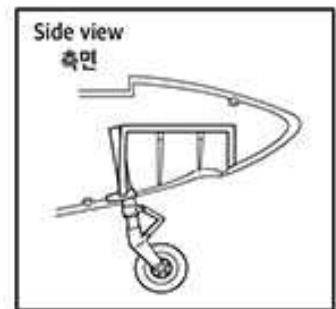
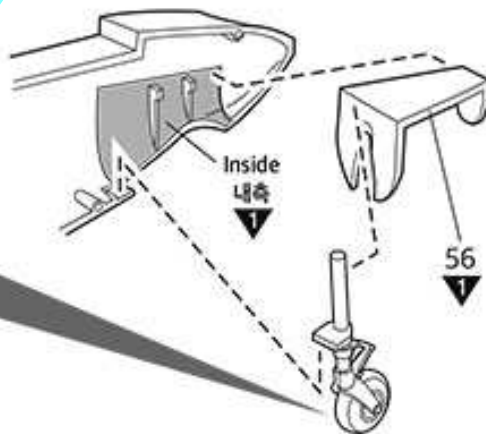
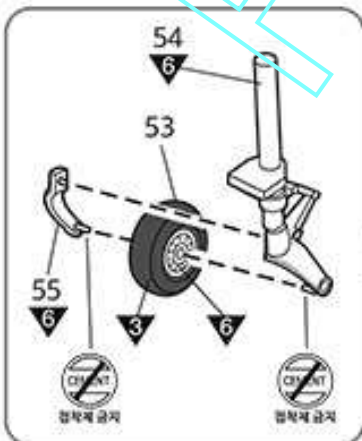


* Assemble in numerical order starting with 1.
①번부터 조립합니다.

2  **접착제 사용**



3  **접착제 사용**



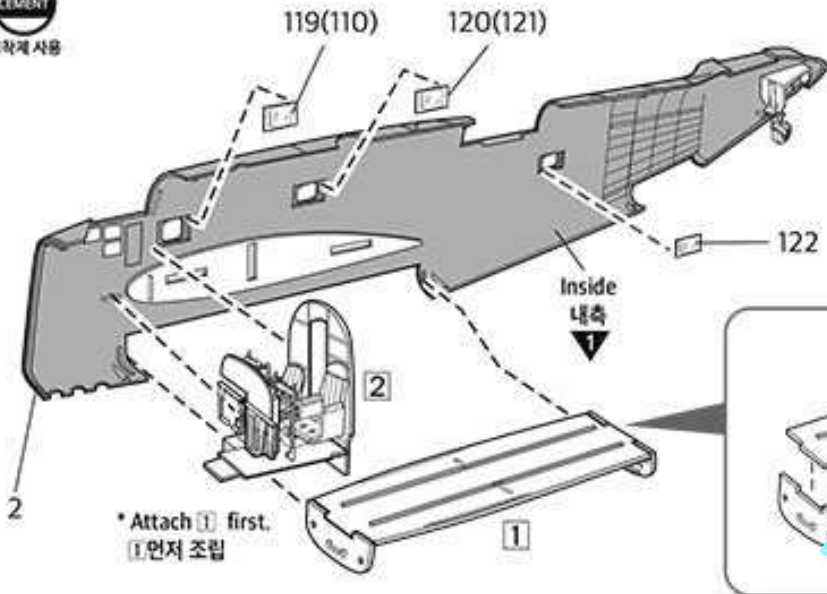
Reference
참고

4



접착제 사용

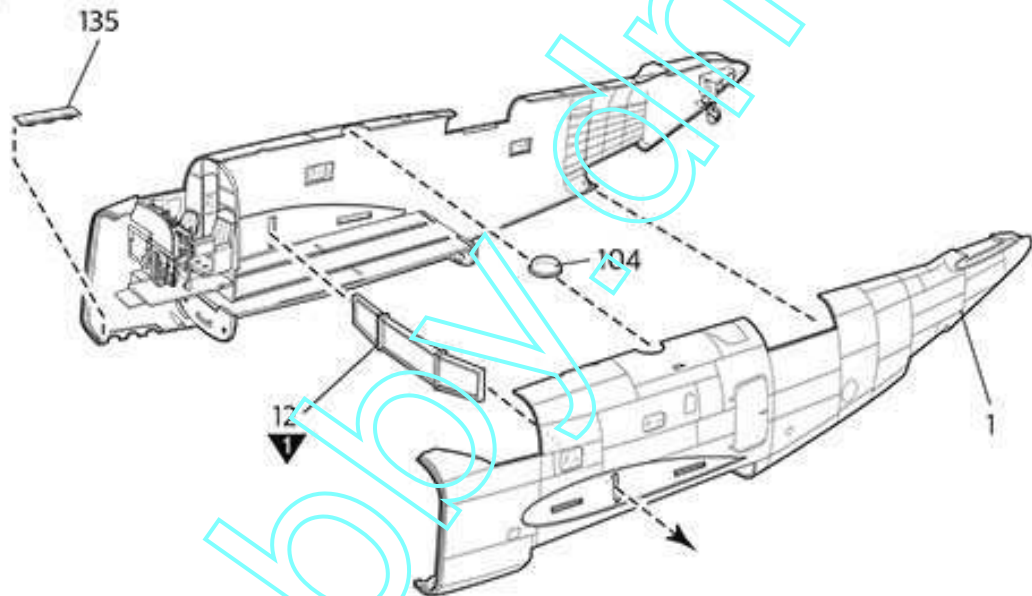
* () is opposite number.
()는 반대편 번호입니다.



5



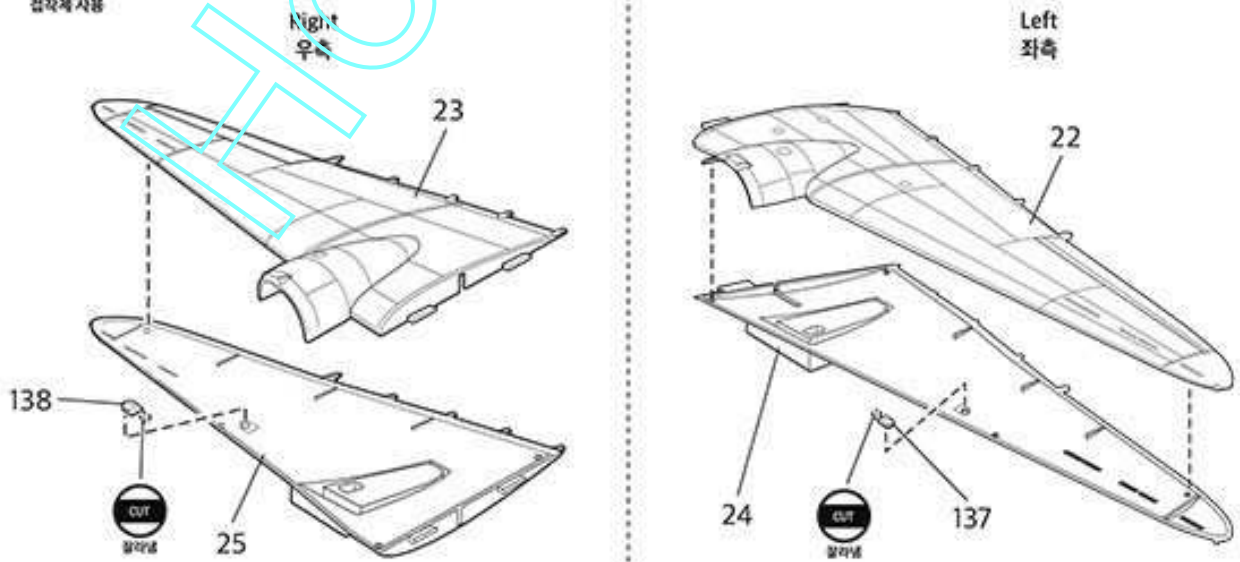
접착제 사용



6



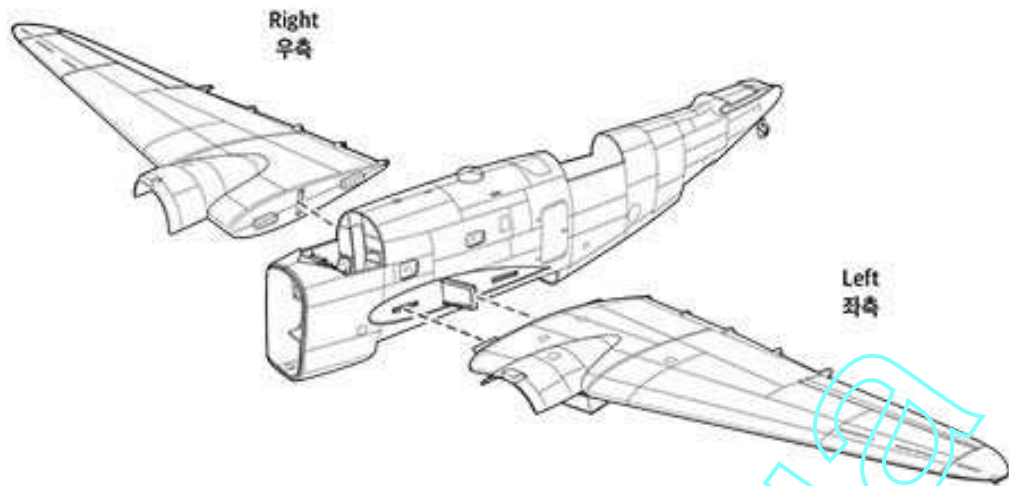
접착제 사용



7

CEMENT

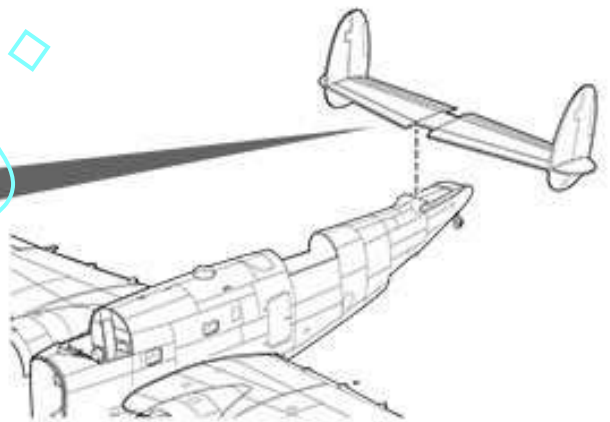
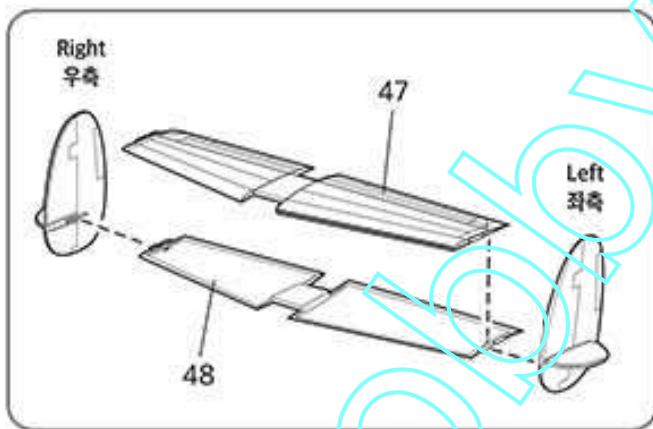
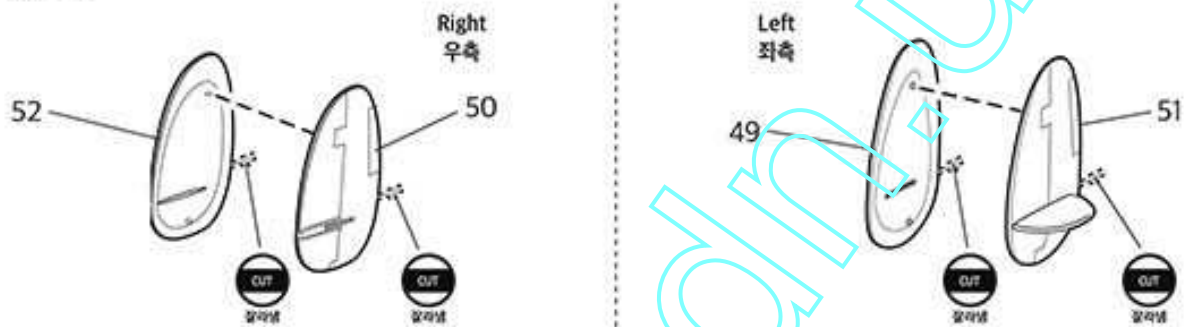
접착제 사용



8

CEMENT

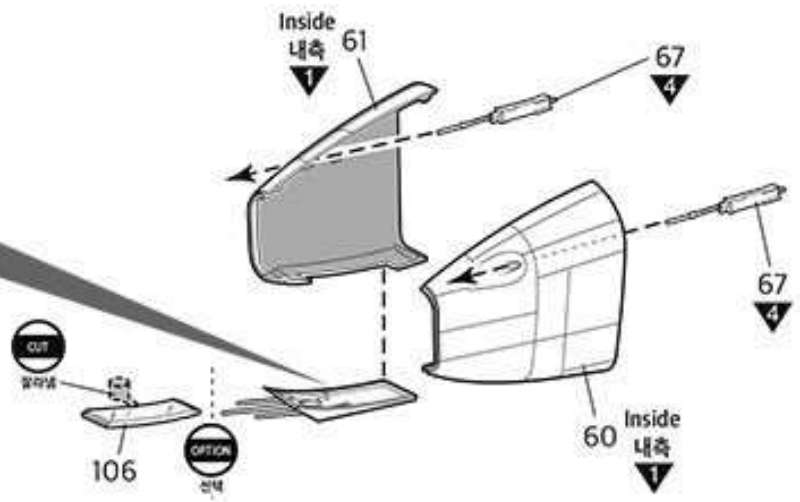
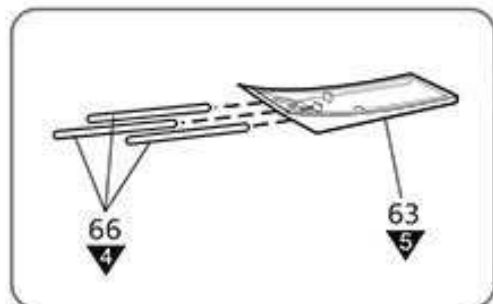
접착제 사용



9

CEMENT

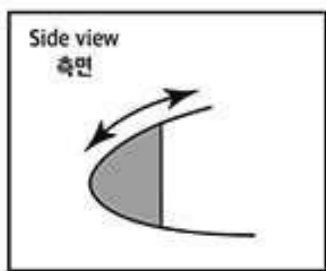
접착제 사용



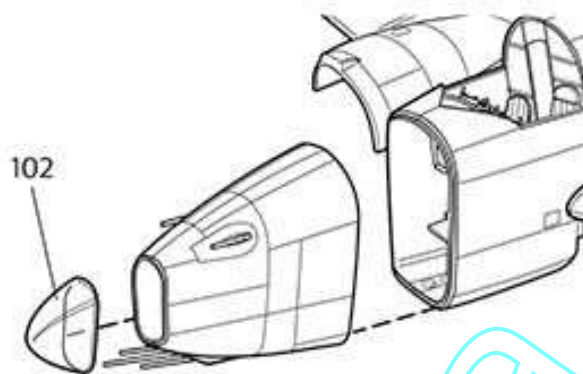
10



접착제 사용



Reference
참고

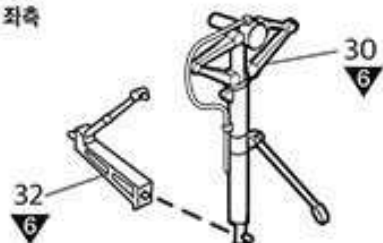


11

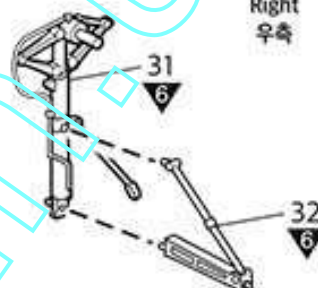


접착제 사용

Left
좌측



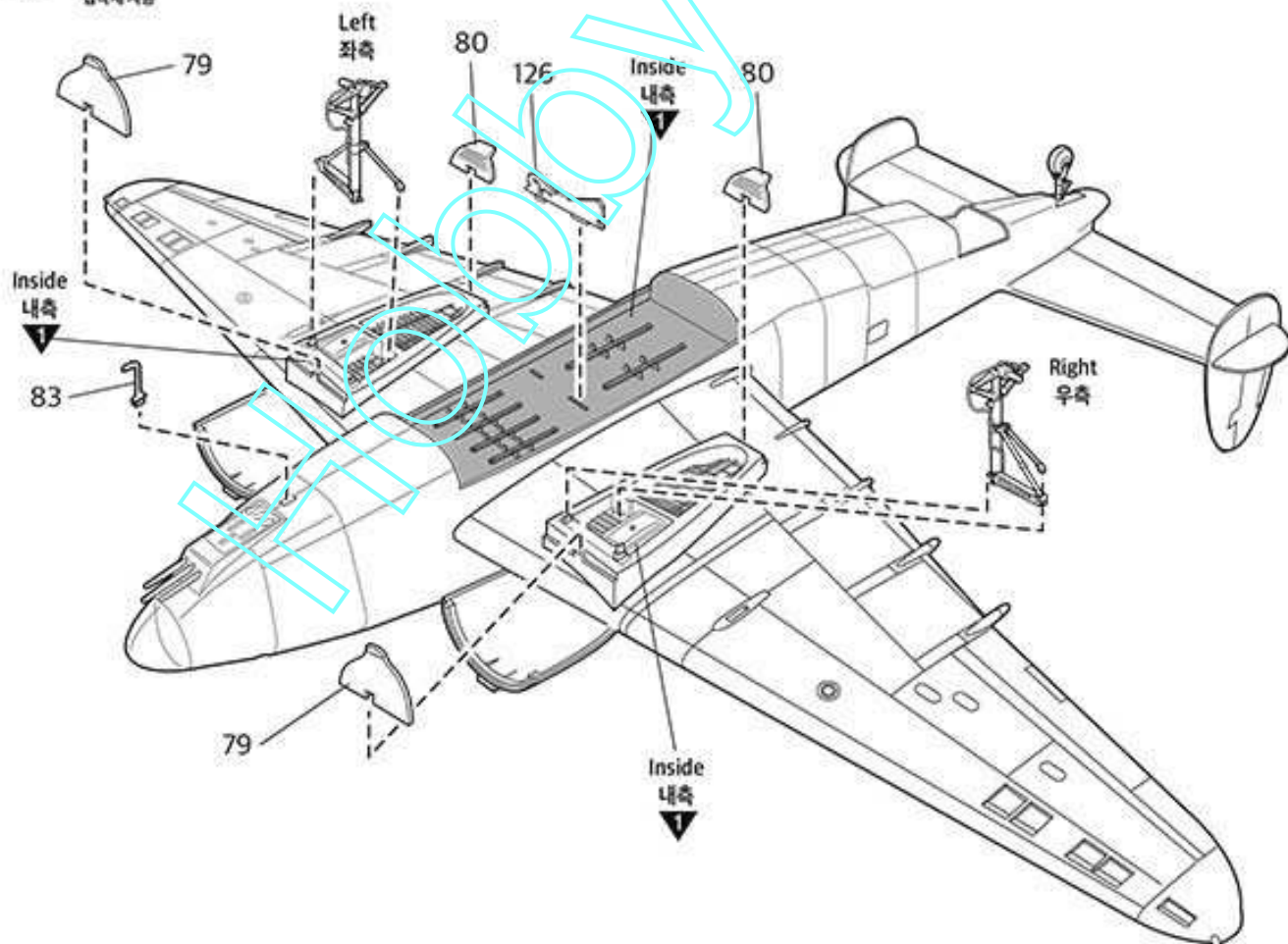
Right
우측



12



접착제 사용

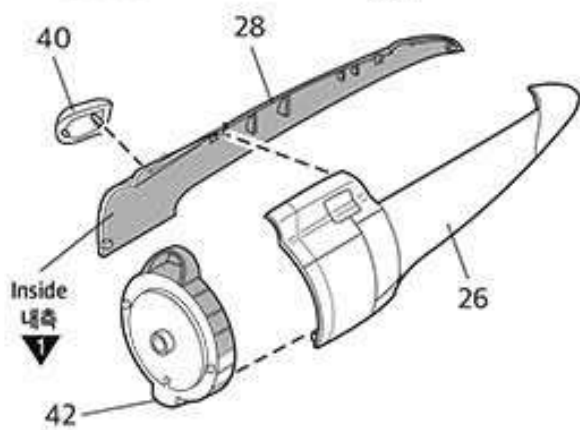


13

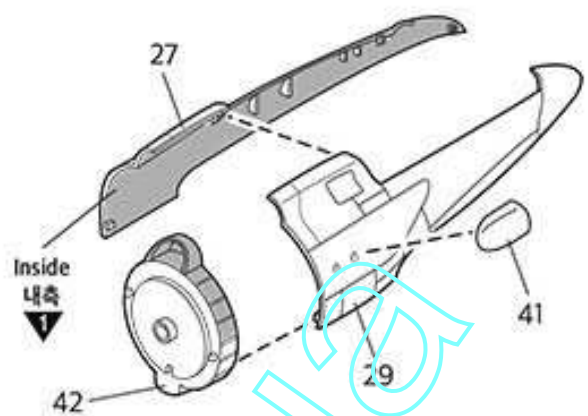


접착제 사용

Left 좌측



Right 우측



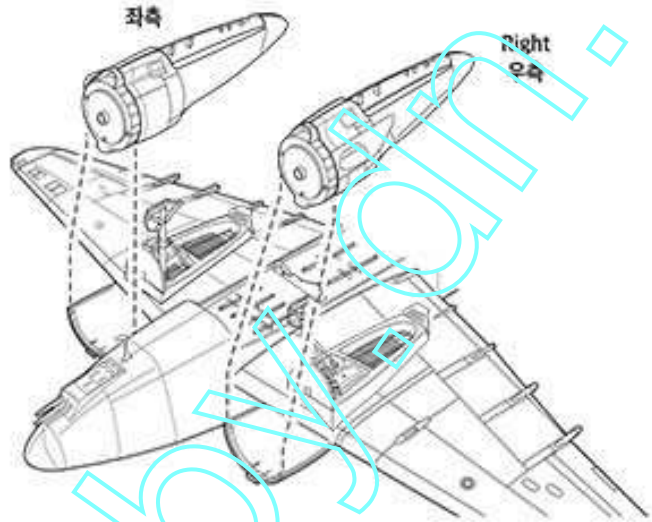
14



접착제 사용

Left 좌측

Right 우측

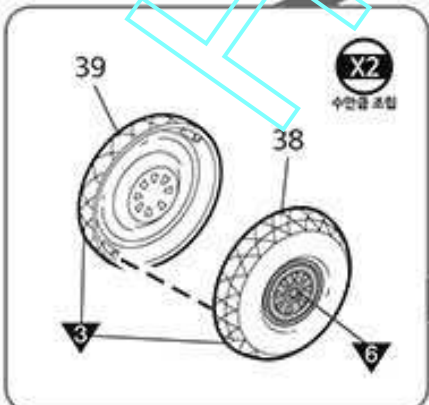
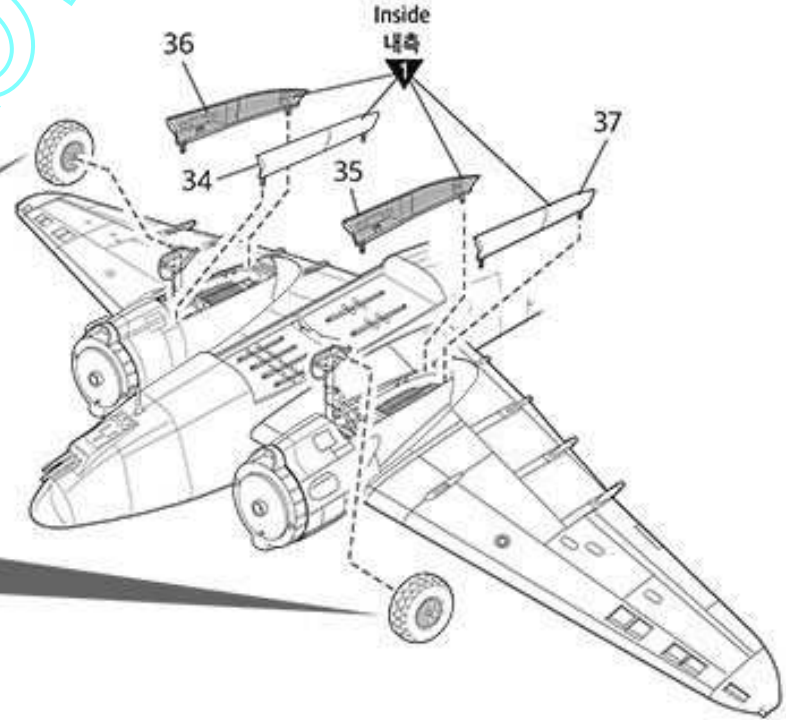


15



접착제 사용

Inside 내측

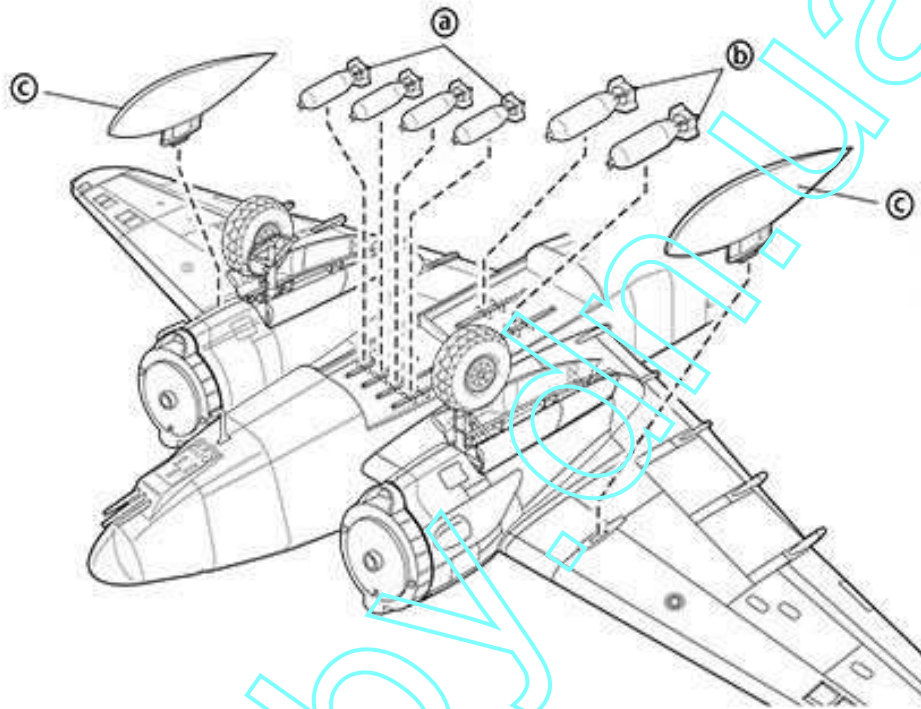
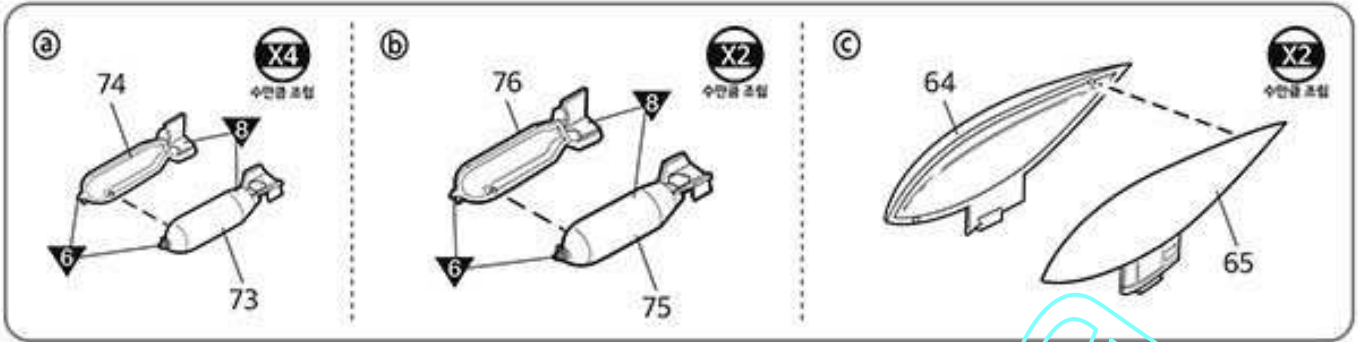


X2 수만큼 조립

16



정착제 사용

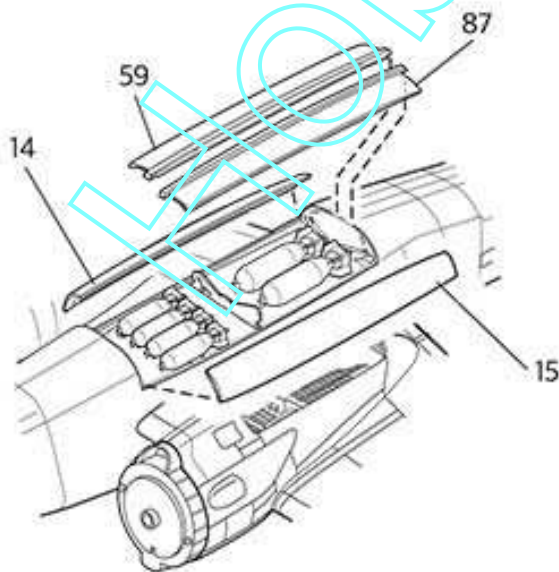


17

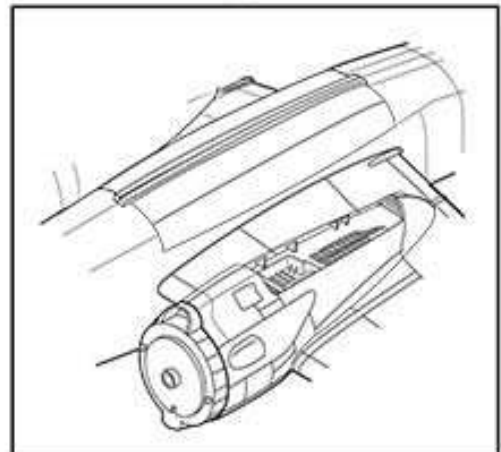


정착제 사용

OPTION Closed
선택
닫힌 상태



Reference
참고



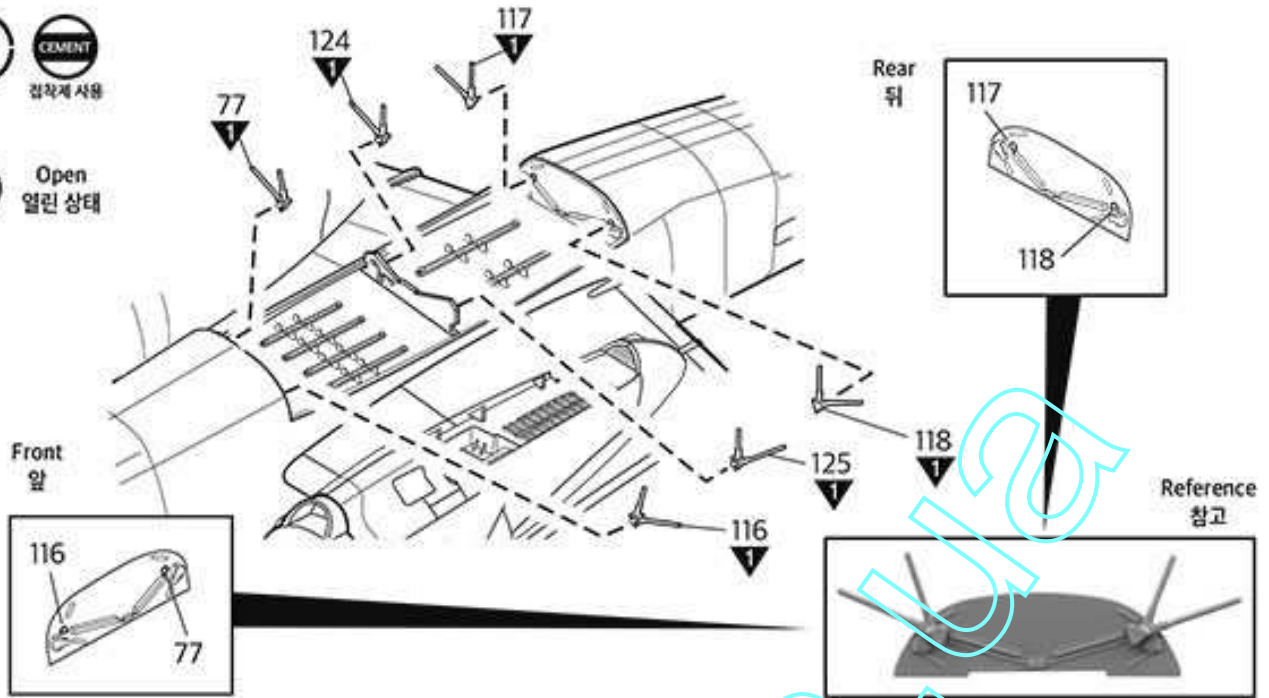
18



접착제 사용



Open 열린 상태 선택



19

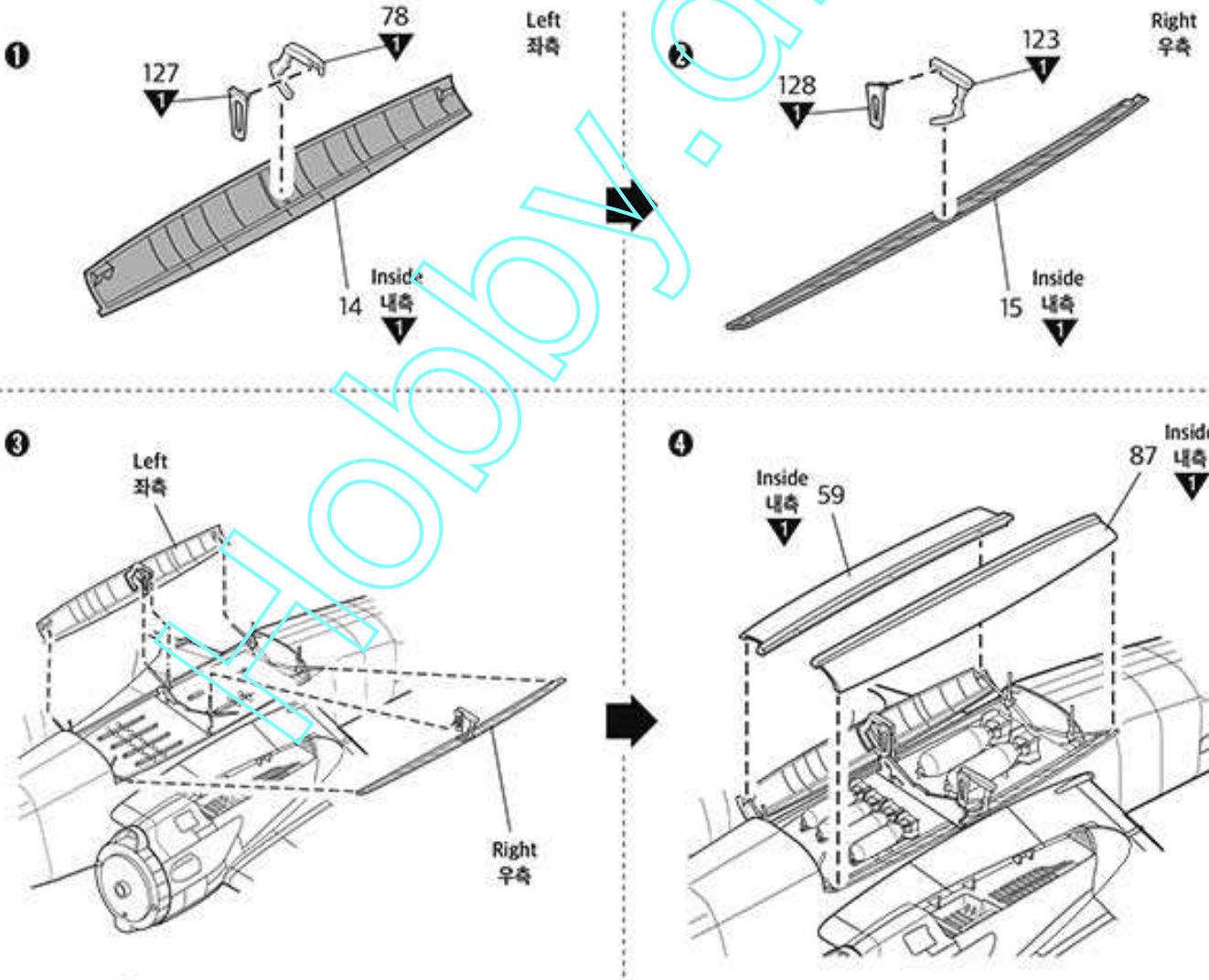


접착제 사용

* Assemble in numerical order starting with ①. ①번부터 조립합니다.



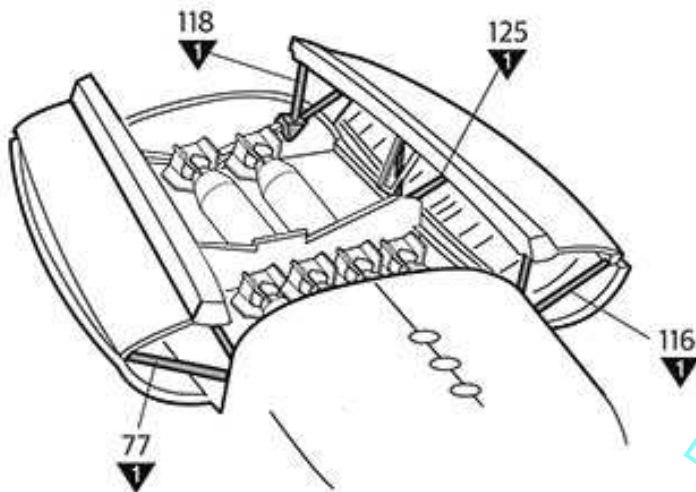
Open 열린 상태 선택



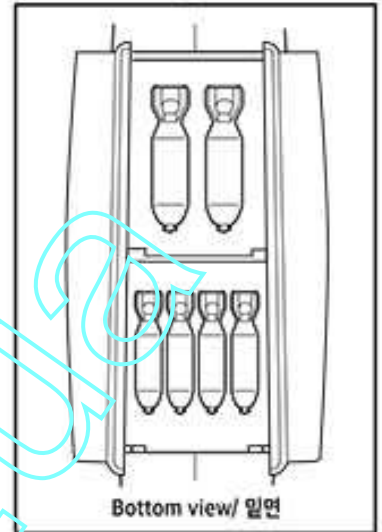
MANUAL 1 MANUAL 2

※ Proceed to the MANUAL 2 MANUAL 2로 이어집니다.

20



Reference
참고

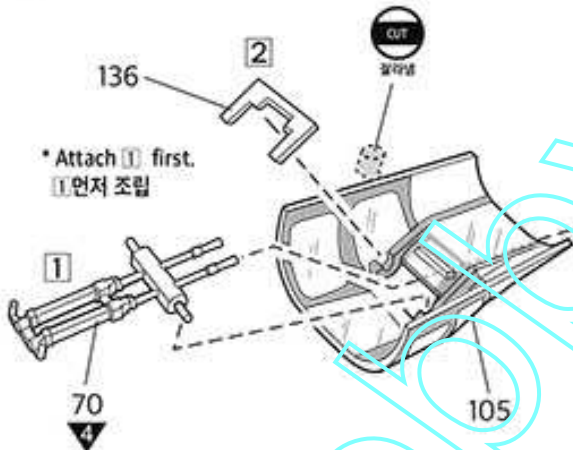


21

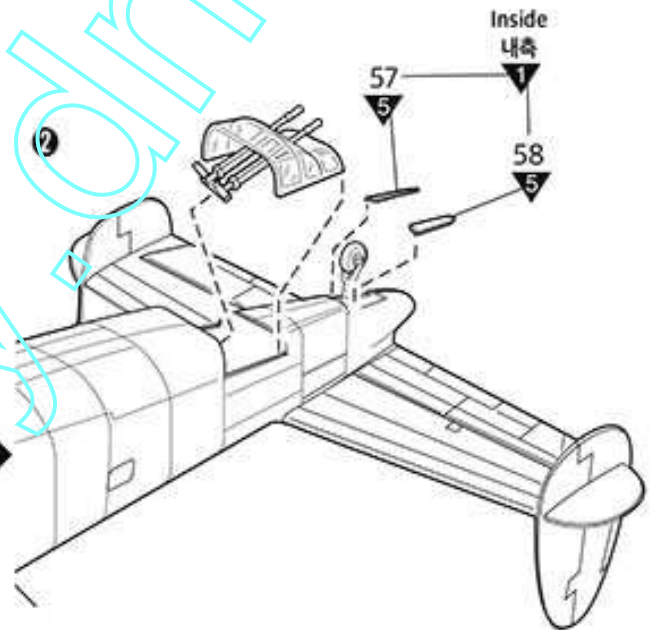


* Assemble in numerical order starting with ①.
①번부터 조립합니다.

①



②

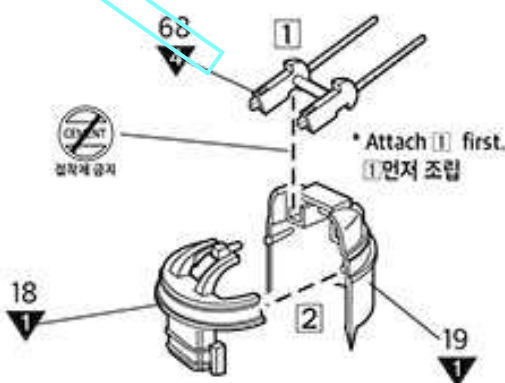


22

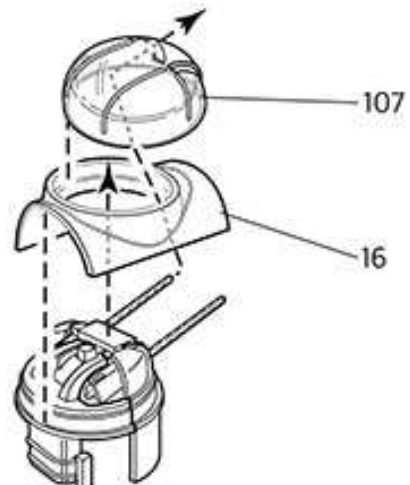


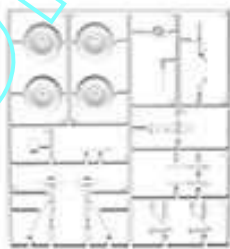
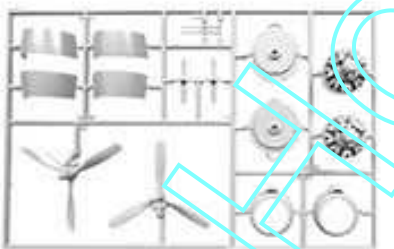
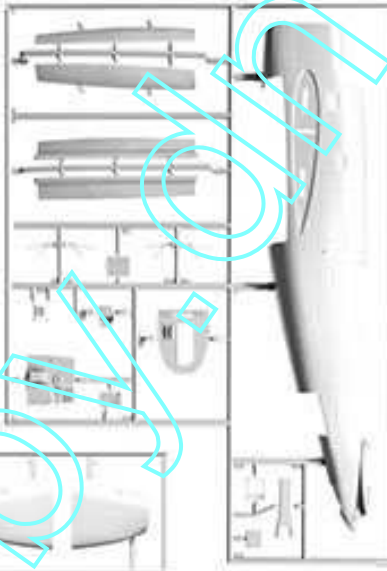
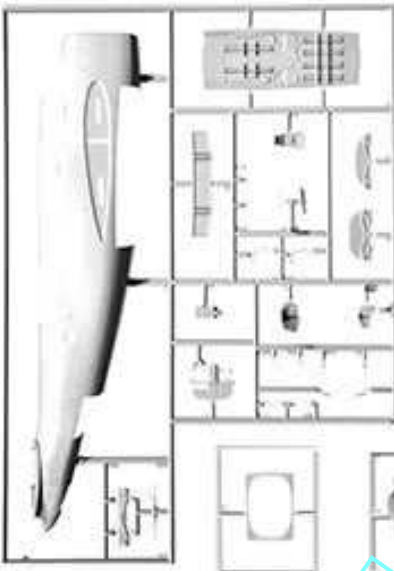
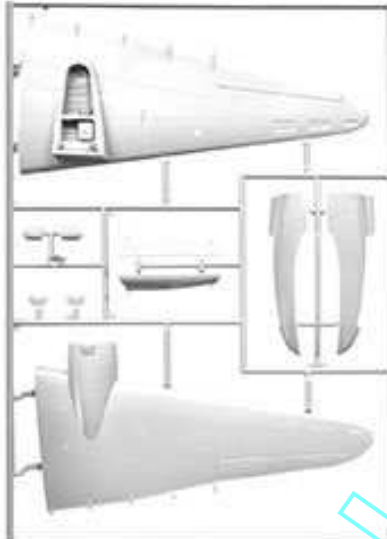
* Assemble in numerical order starting with ①.
①번부터 조립합니다.

①



②





●Decal/ 전사지

Unused parts/ 불필요 부품
17, 21, 69, 81, 82, 84, 85, 86, 108, 109
139, 140, 141, 142, 145, 146, 147, 148

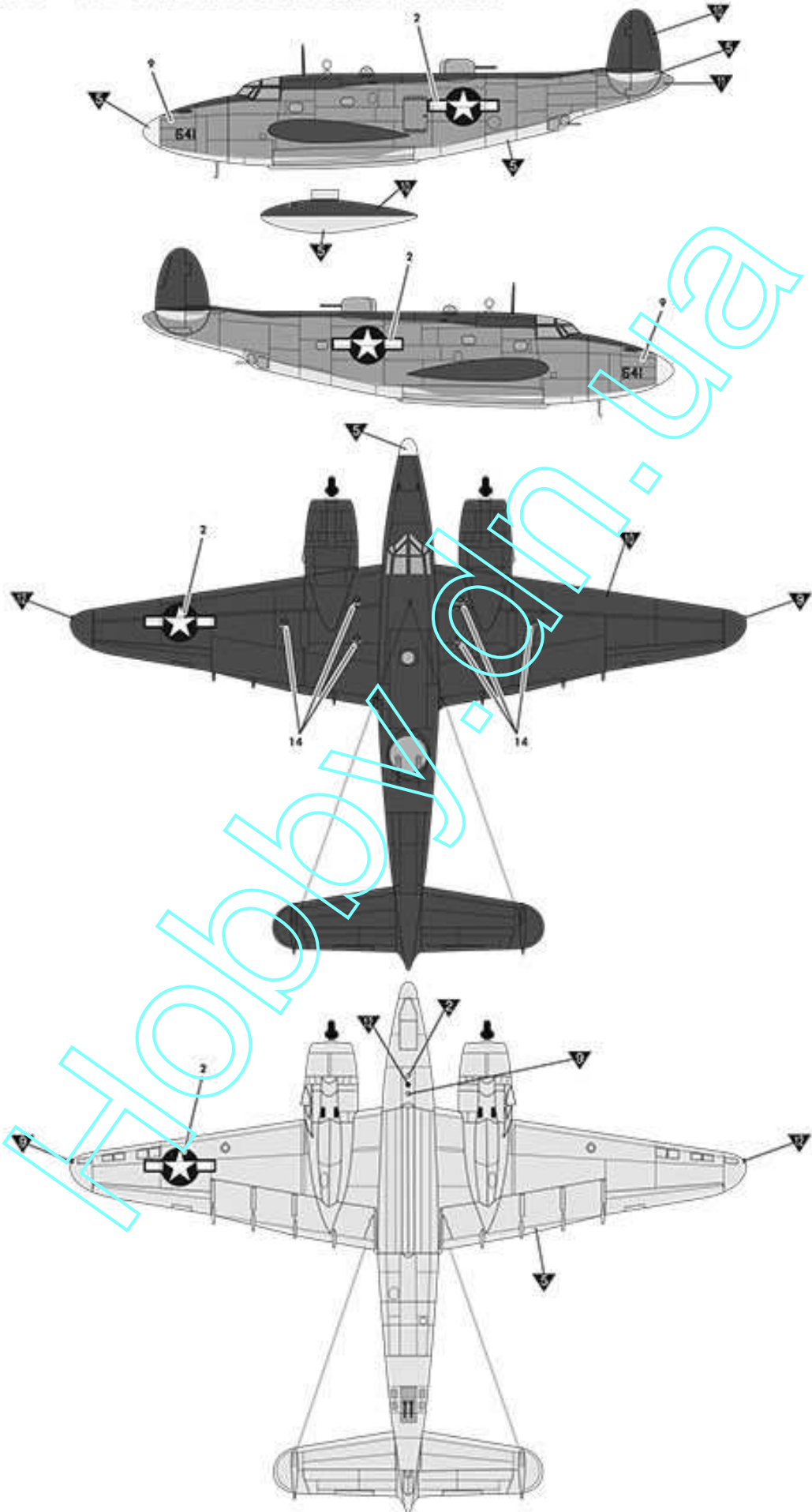
ACADEMY
HOBBY MODEL KITS

ACADEMY
ACADEMY PLASTIC MODEL CO., LTD.
A/S 고객센터 대표 번호: 1588-2406

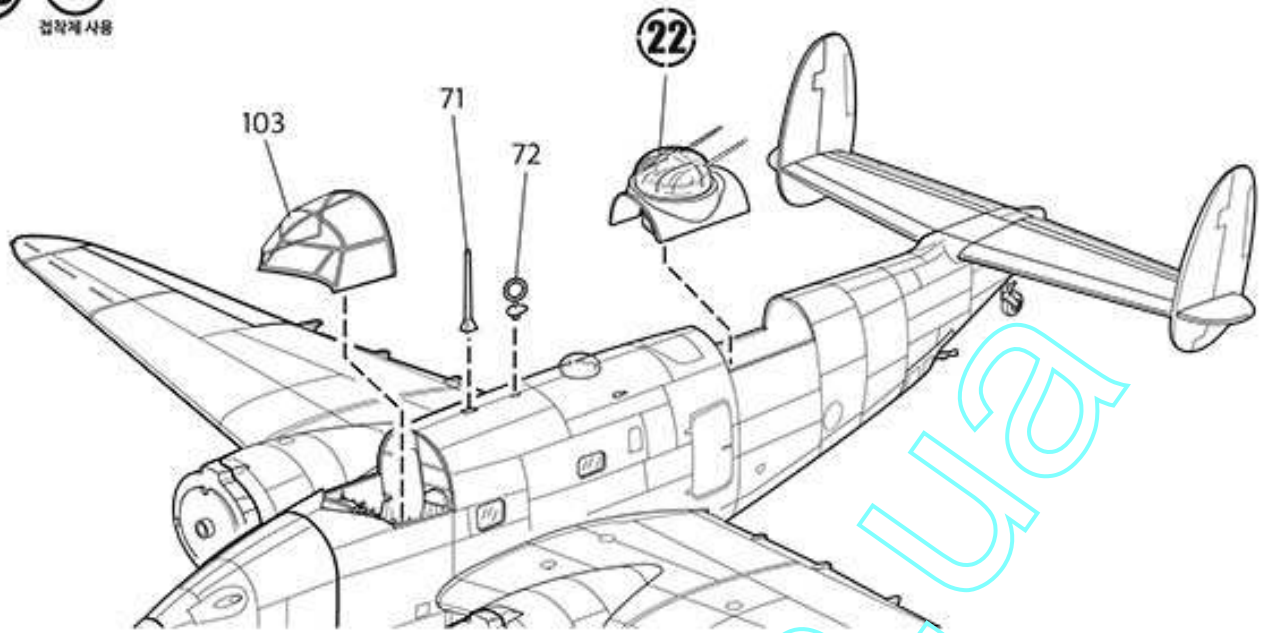
painting & decal placement / 색칠 및 전사지붙이기

ver.3
비판3

PV-1 '641', VB-148, performed a very successful raid against Japanese Vessels over Truk Lagoon, Jul, 1944.
제148폭격비행대 소속 PV-1 '641', 1944년 7월 투크 환초 부근에서 일본측 상선을 공격하여 큰 피해를 입힘.



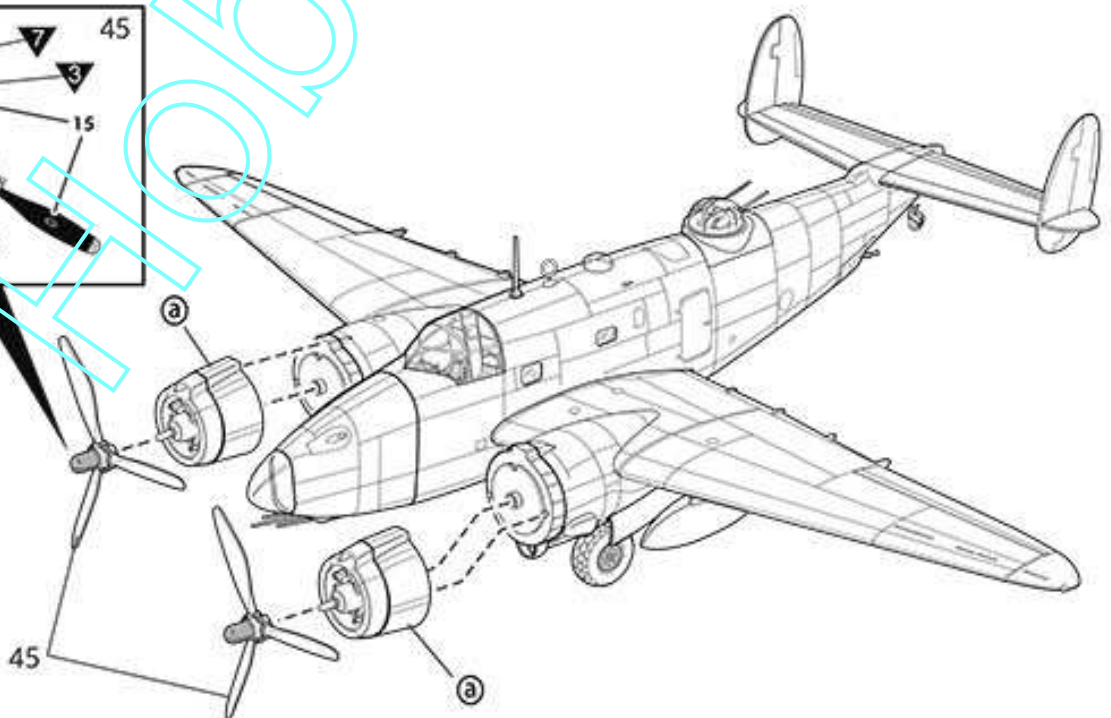
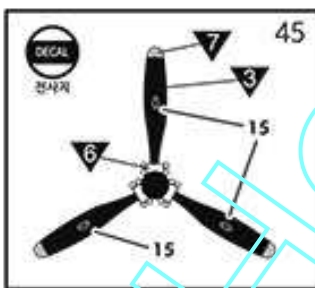
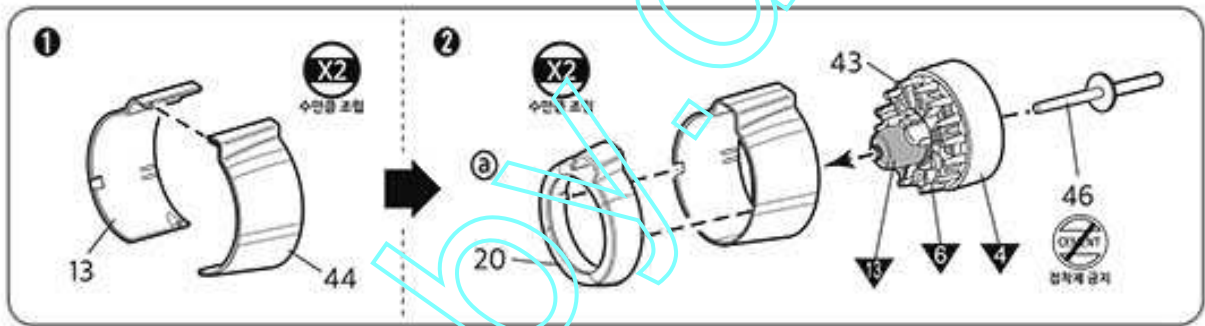
23



24



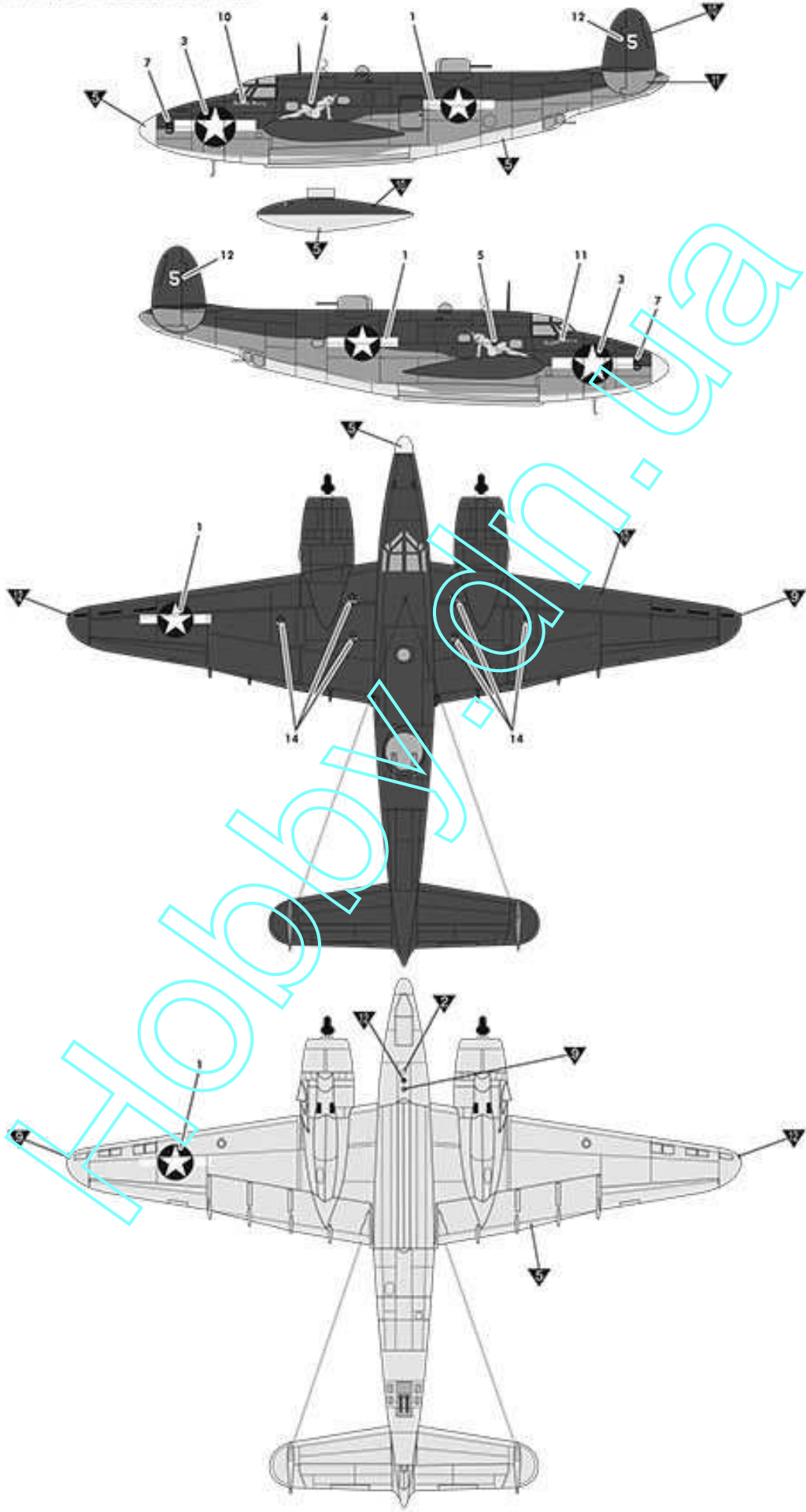
* Assemble in numerical order starting with ①.
①번부터 조립합니다.



painting & decal placement / 색칠 및 전사지붙이기

ver. 1
버전 1

PV-1 "Blonde Blitz" of unknown unit, Russel Islands, Solomon, Mid 1943.
PV-1 "Blonde Blitz", 소속불명, 1943년 중순, 솔로몬 제도 러셀.



ver. 2
비판 2

PV-1 'Scooters Dream' of unknown unit, Russel Islands, Solomon, Mid 1943.
PV-1 'Scooters Dream', 소속불명, 1943년 중순, 솔로몬 제도 러셀.

