

ACADEMY

HOBBY MODEL KITS

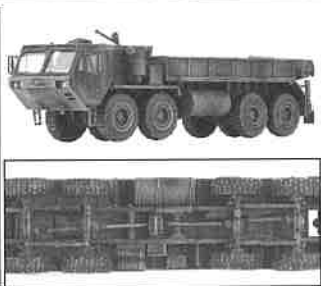
13412

1/72 GROUND VEHICLE SERIES-10 U.S. M977 8×8 CARGO TRUCK



미육군 M977
8×8 카고 트럭

1/72nd Scale



◀READ THIS BEFORE YOU BEGIN▶

- Study the instructions before assembling. • Check the fit of each piece before tumbling into place.
- Do not use too much cement to join parts. • Never use cement or paint near open flame.
- Cover a window or make area well ventilated when cement or paint is in use.
- Tie up and throw away the empty plastic bags to avoid danger of suffocation for little children.

◀ALLGEMEINE HINWEISE▶

- Die Anordnung der Bauteile ist den Zeichnungen der Anleitung ersichtlich.
- Die Teile vor dem Verleimen sorgfältig zusammenhalten, um ihren passigen zu prüfen.
- Klebstoff und Farben niemals in der Nähe einer Flamme verwenden
- Während der Bemalung mit Spritzpistole oder Pinsel für frische Luftzufuhr, z.B. Öffnen des Fensters, sorgen.
- Bauteile von Kleinen Kindern fernhalten. Verhüten Sie, daß Kinder irgendwelche Bauteile in den Mund nehmen oder Plastiktüten über den Kopf ziehen.

■조립하기 전에

- 부품을 조립하기 전에 설명서를 잘 읽어본 후 조립한다.
- 접착하기 전에 부품을 맞추어 확인한 후 조립한다.

- 부품을 자를 때는 칼이나 나이프로 깨끗이 잘라준다.
- 에나멜 페인트나 접착제를 사용할 때는 창문을 열어 환기를 시키고 회기를 멀리한다.
- 사용 후 남은 부품은 어린 아이들의 손에 닿지 않도록 잘 지킨다.



조립하기 전에 꼭 읽어주세요!
ALLGEMEINE HINWEISE:
LESEN SIE DIE ANLEITUNG VOR DEM VERLEIMEN!
(조립하기 전에 꼭 읽어주세요!)
어린이의 손에 닿지 않도록 주의하세요!

◀LISEZ CE QUI SUIT AVANT DE COMMENCER LE MONTAGE▶

- Étudier les schémas d'assemblage. • Contrôler que chaque pièce soit bien conforme avant de la coller à sa place.
- N'utilisez pas trop de colle pour réunir les pièces. • Ne laissez manipuler la colle ou peinture à proximité d'une flamme.
- Après soigneusement les pièces où vous peignez (ouvrir les fenêtres).
- Après avoir sorti les pièces du sac en plastique, déclencher le sac afin d'éviter que les enfants ne le mettent sur la tête et ne le bloquent.

〈組み立てる前に〉

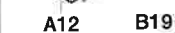
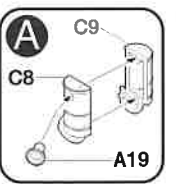
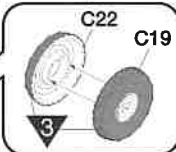
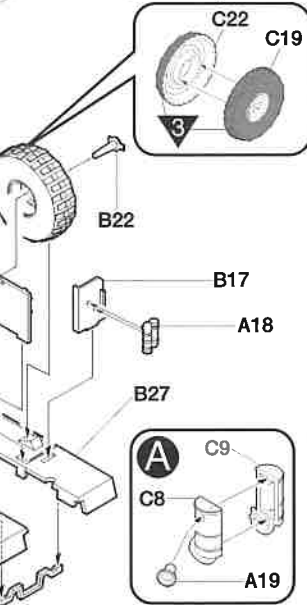
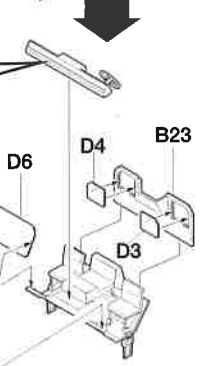
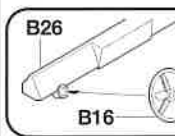
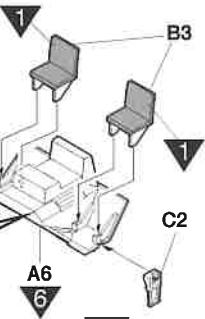
- 組み立てる前に説明書をお読み下さい。
- 部品をランナーから切り出すときは鋭利なニッパーやカッターを使用して下さい。
- 接着剤や塗料を扱うときは必ず換気を行ってください。
- 塗料や接着剤を扱うときは必ず換気を行ってください。
- 使用後は残った部品や塗料を適切に処分して下さい。

⚠ 보호자 분들은 반드시 읽어 주십시오.

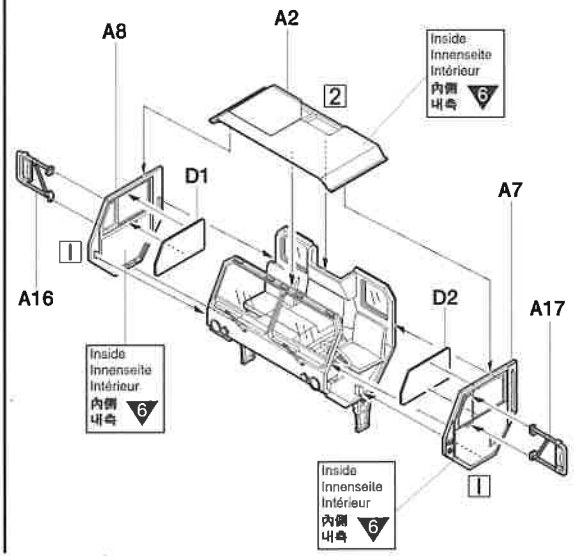


주의
WARNING!

- 조립하기 전에 취급 설명서를 잘 읽어 내용을 충분히 이해한 상태에서 조립하여 주십시오.
- 부품을 자를 때는 해당번호를 확인한 뒤 나이프 등으로 깨끗이 잘라 주십시오. 칼을 이용하여 부품을 다듬고 자를 경우 손을 다치지 않도록 세심한 주의와 가운뎃손가락을 주십시오.
- 작은 부품을 잘라낼 때 잘라 놓지 마십시오. 잘못하여 삼킬 경우 질식사 등의 위험이 있습니다. • 가능한 부속이끼에 휘어지거나 휘어질 수 있는 부품을 다듬고 자를 경우 손을 다치지 않도록 주의하십시오.
- 컬러펜, 마스킹 테이프 등이 다듬어 조립하고 남은 쓰레기는 분리하여 잘 버려 주십시오. • 가능한 부속이끼에 휘어지거나 휘어질 수 있는 부품을 다듬고 자를 경우 손을 다치지 않도록 주의하십시오.
- 제품 및 부품이 포장된 비닐봉지는 개봉 후 즉시 어린이의 손에 닿지 않는 곳에 잘 버려 주십시오. 마리에 휘어지거나 휘어질 수 있는 부품을 다듬고 자를 경우 손을 다치지 않도록 주의하십시오.
- 색깔 및 접착을 위하여 모형용 도료 및 접착제 등을 사용할 때는 창문을 열어 환기를 시키고 회기를 멀리하여 주십시오. 사용 후 남은 도료 및 접착제는 어린이의 손에 닿지 않는 곳에 잘 보관하여 주십시오.
- Before starting to assemble, read the instruction manual very carefully to understand well everything of the instructions.
- Before cutting a part off sprue, check the part number again and use proper tool such as nipper to cut it clearly. Take care not to be hurt in use of modeling knife to cut or trim parts.
- Never put small parts in the mouth to avoid any danger of suffocation by accidentally swallowed ones. • Never let children less than 3 years old have it to avoid any danger of taking it.
- The product may have some protruding parts for functional reasons and take care of handling it always.
- After cutting a part off sprue, trim it clearly to assemble and the wastes should be properly sorted to dispose.
- Plastic bags packed with the product and parts should be disposed in a proper place irretrievably to keep out of children to avoid any danger of suffocation by pulling it over head or putting it over face.
- Before using modeling colors or cement, open windows to keep the room well ventilated and do not use near fire or flame. After using them, keep in a proper place out of children.



※ Attach 1 first.
※ 1 번부터 조립합니다.

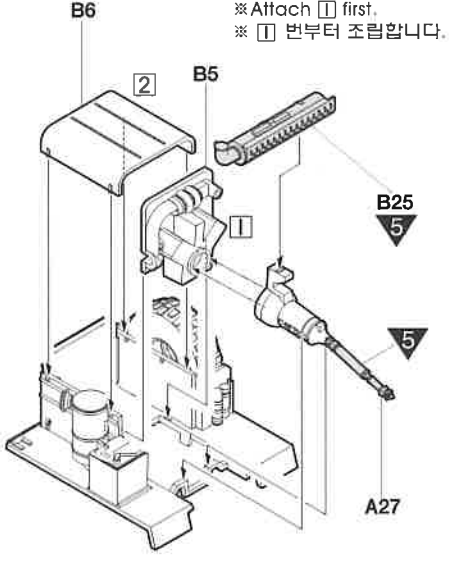


Inside Innenseite Intérieur 内側 내측 6

Inside Innenseite Intérieur 内側 내측 6

Inside Innenseite Intérieur 内側 내측 6

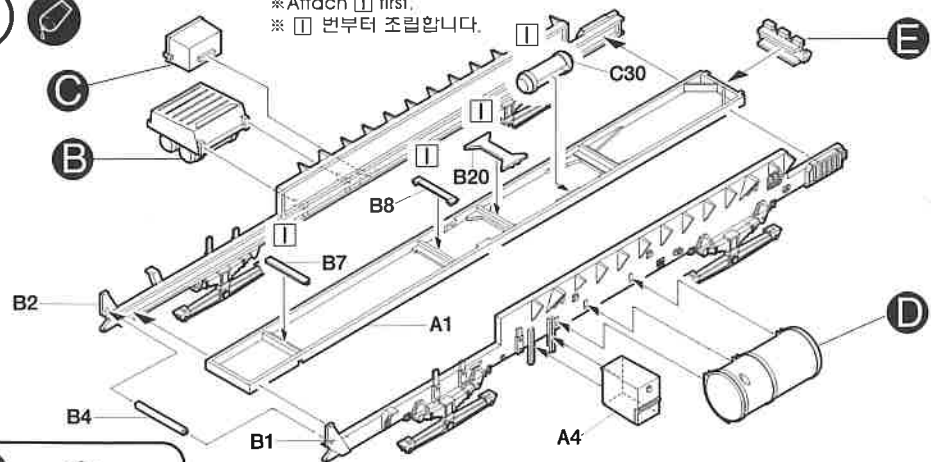
※ Attach 1 first.
※ 1 번부터 조립합니다.



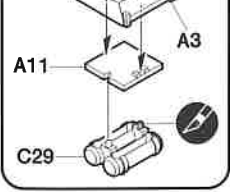
3



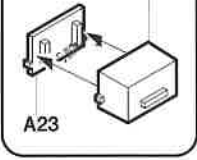
※ Attach **I** first.
※ **I** 번부터 조립합니다.



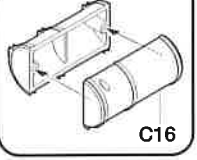
B



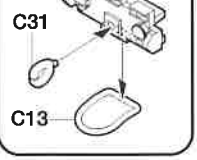
C



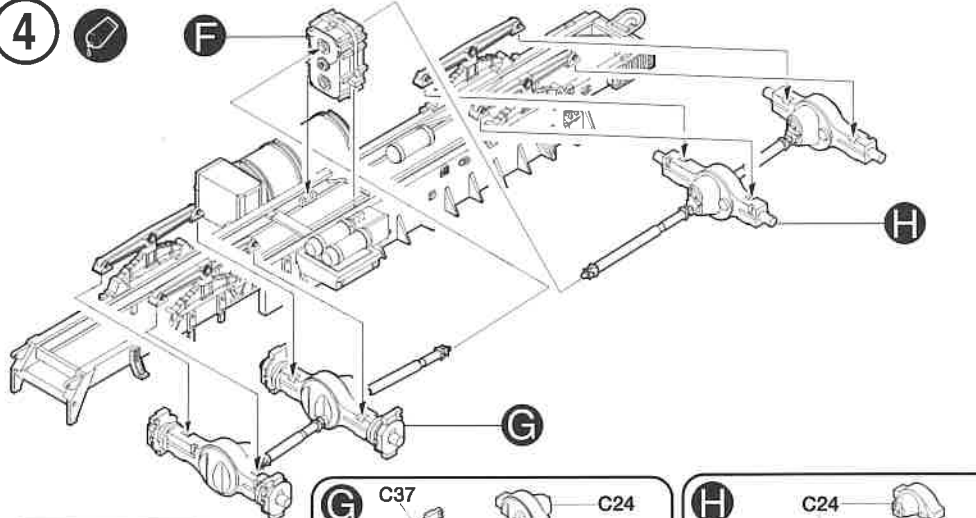
D



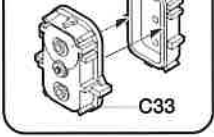
E



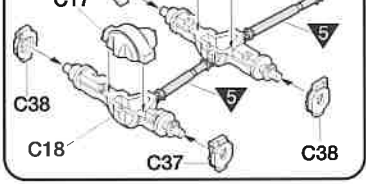
4



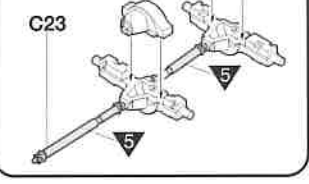
F



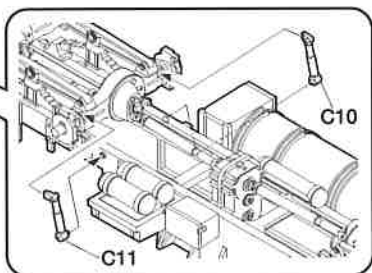
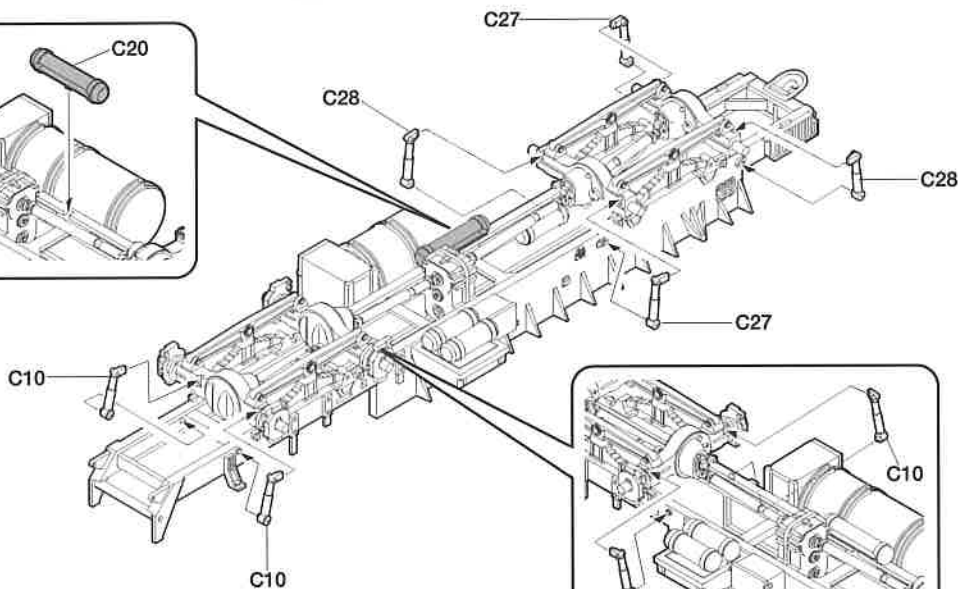
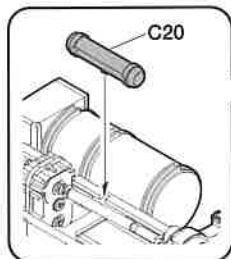
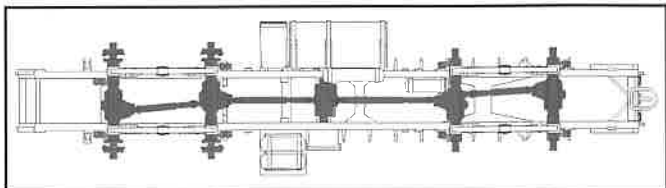
G



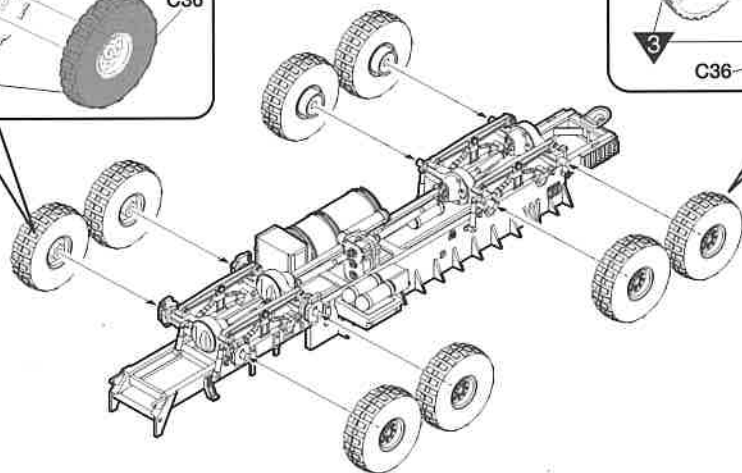
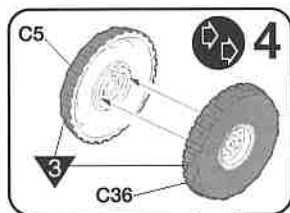
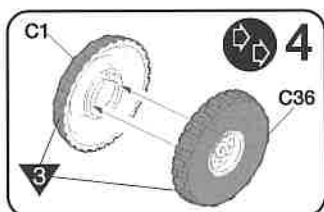
H



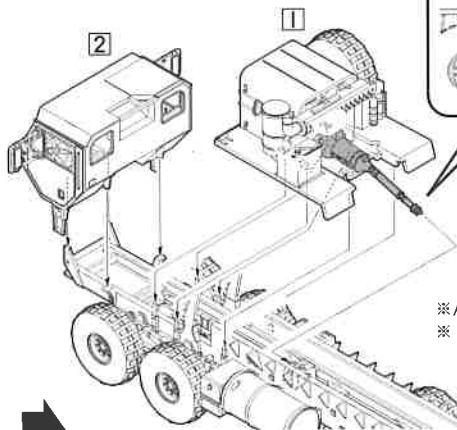
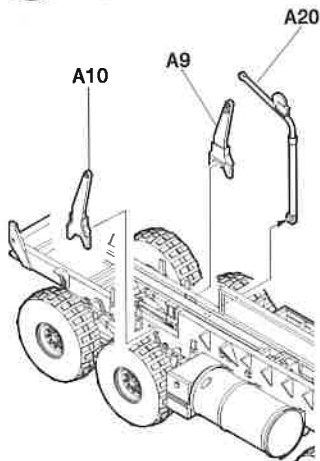
5



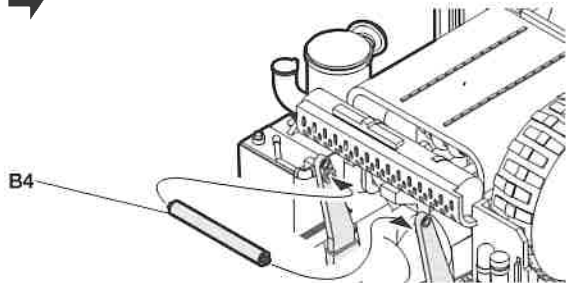
6



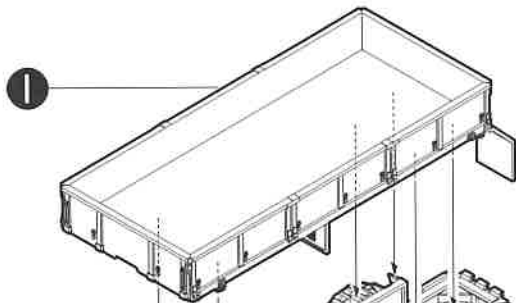
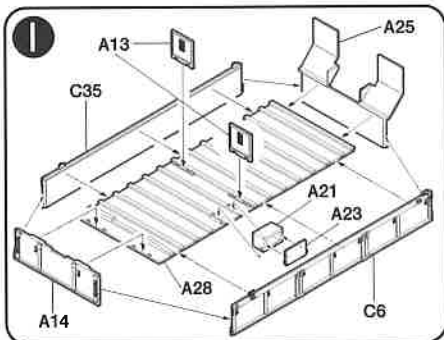
7



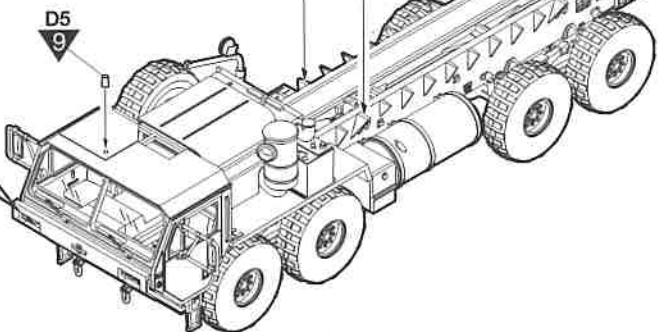
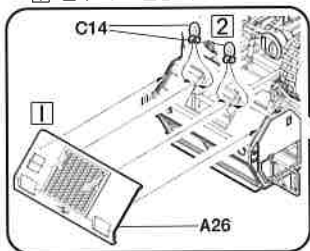
※ Attach 1 first.
※ 1 번부터 조립합니다.



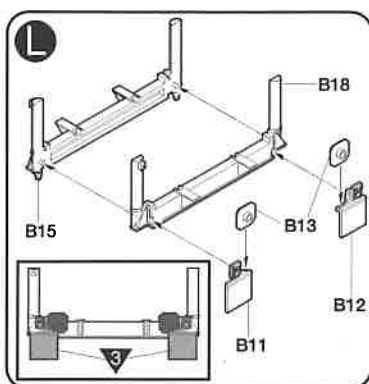
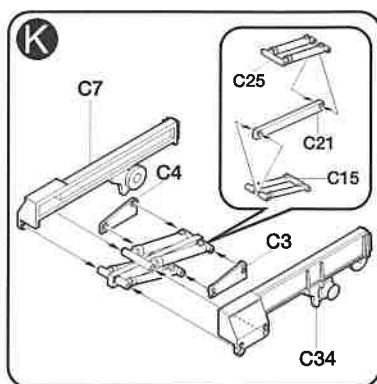
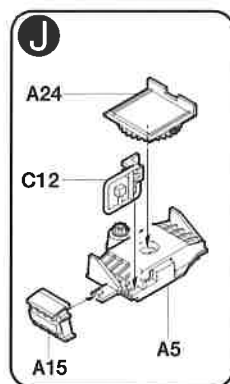
8



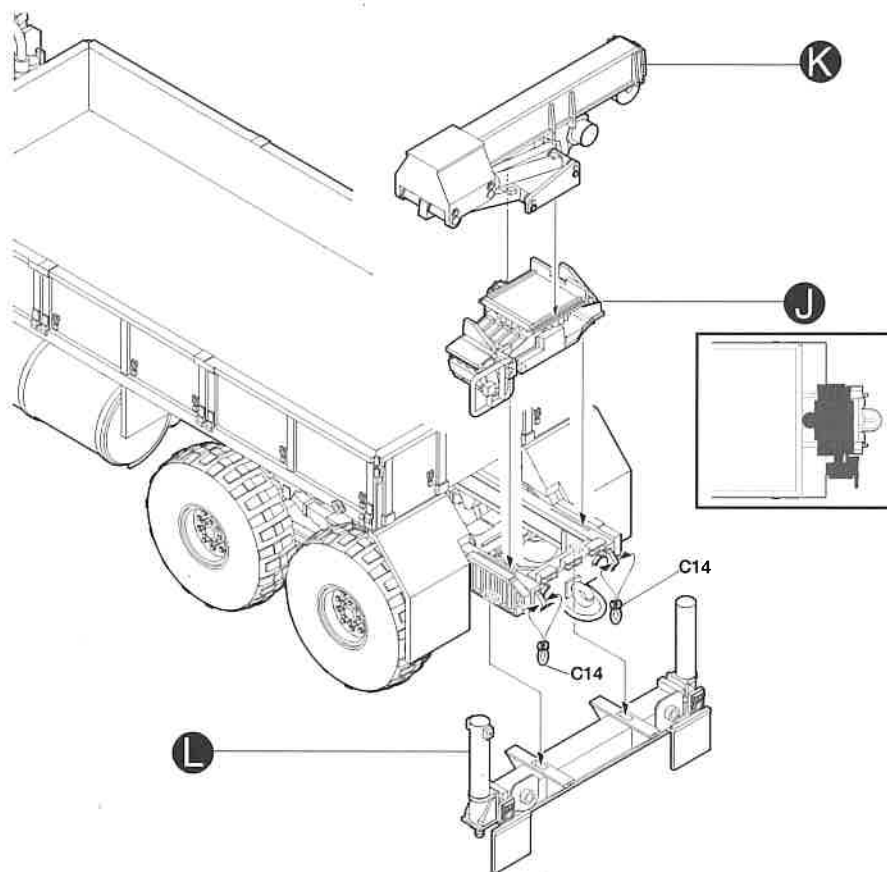
※ Attach 1 first.
※ 1 번부터 조립합니다.



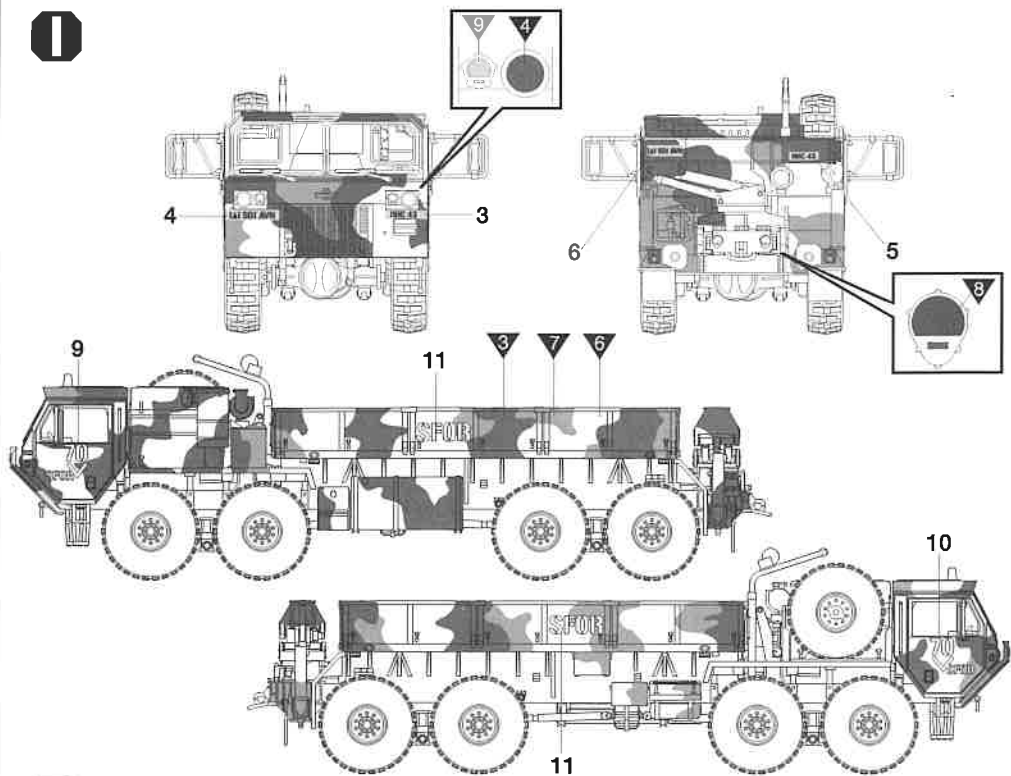
9



10

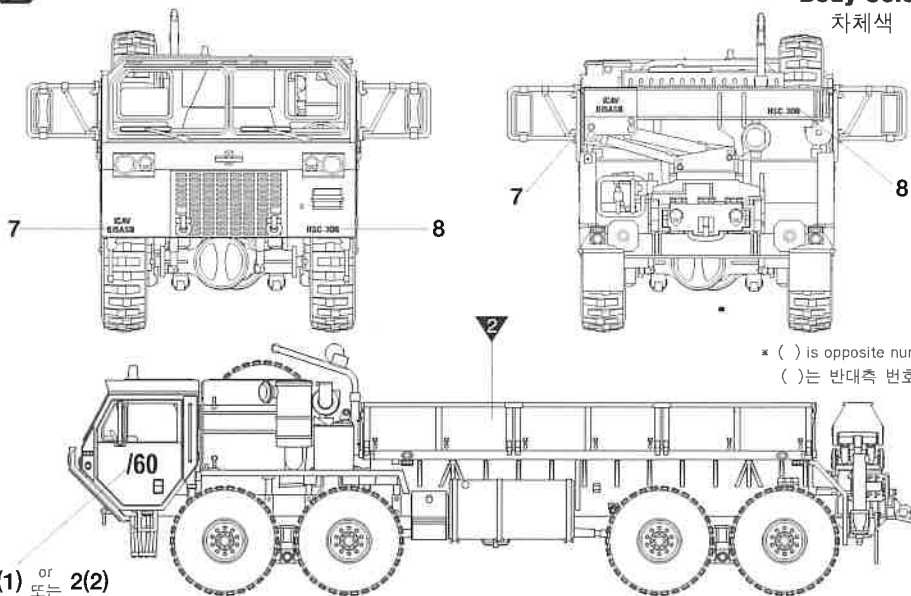


1



2

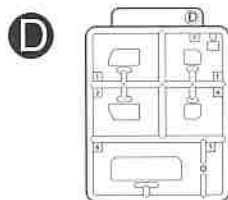
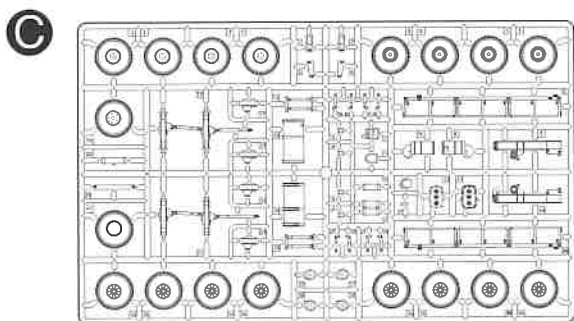
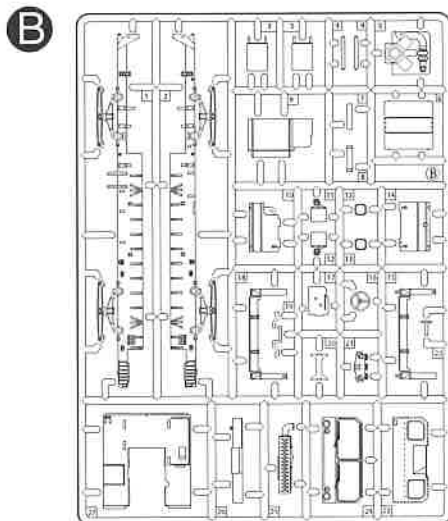
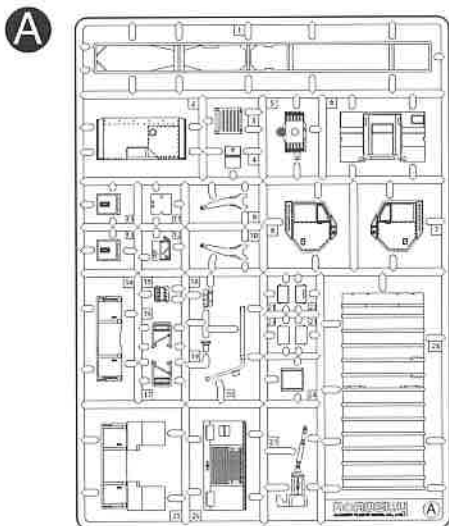
Body Color 차체색



* () is opposite number.
()는 반대측 번호입니다.

1(1) or 2(2)

Parts Locating Diagram 부품도



■ Decal 전사지

		GSI CREOS		LIFE COLOR	HUMBROL	MODEL MASTER		
		AQUEOUS HOBBY COLOR	Mr. COLOR			ENAMEL	ACRYL	
1	KHAKI	81	55	UA097	94	1792		카키
2	SANDY BROWN	66	19	UA137	63	2053	4230	샌디브라운
3	FLAT BLACK	12	33	LC02	33	1749	4768	무광검정색
4	SILVER	8	8	LC74	11	1790	4678	은색
5	STEEL	18	28	LC76	53	1780	4679	흑철색
6	DARK GREEN		70	UA001	30	2027	4726	다크그린
7	RED BROWN	47	41	LC67	160	1701	4707	레드브라운
8	CLEAR RED	90	47		1321		4630	클리어레드
9	CLEAR ORANGE	92	49				4625	클리어오렌지

ACADEMY
HOBBY MODEL KITS

ACADEMY
ACADEMY PLASTIC MODEL CO., LTD.
111-1, Sangju-dong, Sangju-si, Gyongsang-do, Korea
전화: 054-839-1111 팩스: 054-839-1112