

Plastic model
1/72

CESSNA 185

U-17A,U-17B

HISTORIE

Cessna C-185 Skywagon je evolučním nástupcem známé Cessny 180. V červenci 1960 vzletlo toto lehké užitkové letadlo poprvé. V březnu 1961 se tento typ dostal do seriové výroby. Cessna 185 Skywagon se vyráběla v letech 1961 až 1985. Bylo vyrobeno více než 4 400 kusů.

Ve srovnání se svým předchůdcem Cessnou 180 má Skywagon větší vertikální ploutev a je vybaven novým motorem Continental IO-520-D. Pozdější verze 185 Skywagon je vybavena továrně namontovaným systémem avioniky. Letoun se běžně používá při létání v buši, kde při mnoha příležitostech operuje v nerovném terénu, kde nejsou žádné upravené přistávací dráhy nebo přistávací dráhy.

HISTORY

The Cessna C-185 Skywagon is an evolutionary successor of the well known Cessna 180. In July 1960, this light utility aircraft took its maiden flight. In March 1961, the first production type was completed. The Cessna 185 Skywagon was produced from 1961 to 1985 with over 4,400 units built. Compared to its predecessor Cessna 180, the Skywagon has a larger vertical fin and fitted with a new Continental IO-520-D engine. The later version of the 185 Skywagon features a factory fitted avionics system. The aircraft is commonly used in bush flying where it operates in rough terrain where there are no arranged landing strip or runways on numerous occasions.

Drill hole



Remove



Reduce



Make new



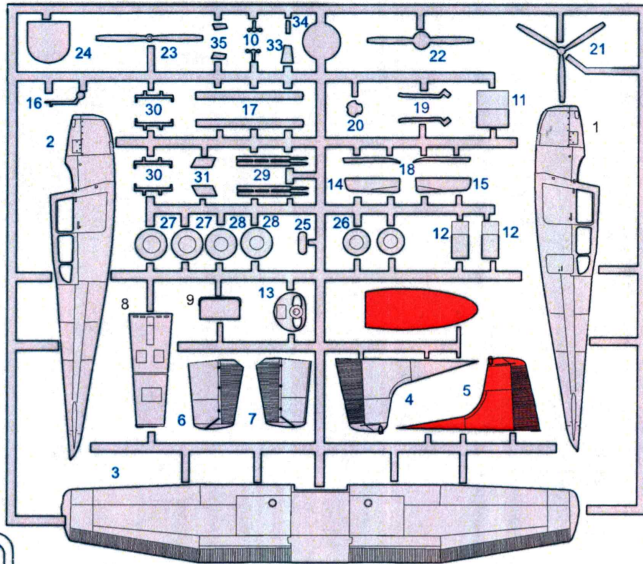
Option



Putty

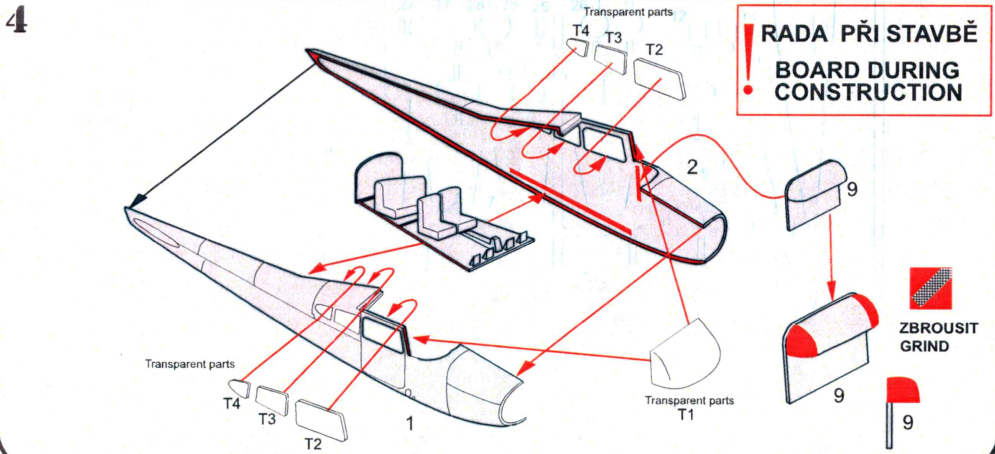
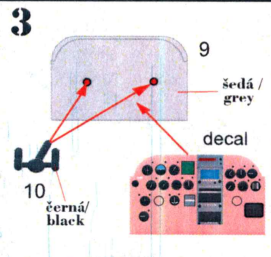
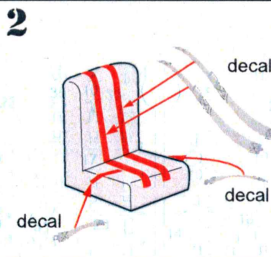
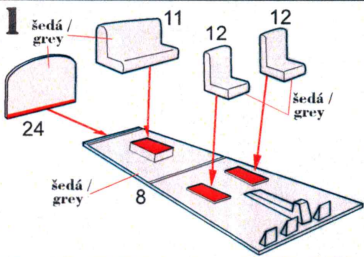
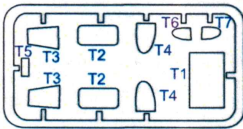


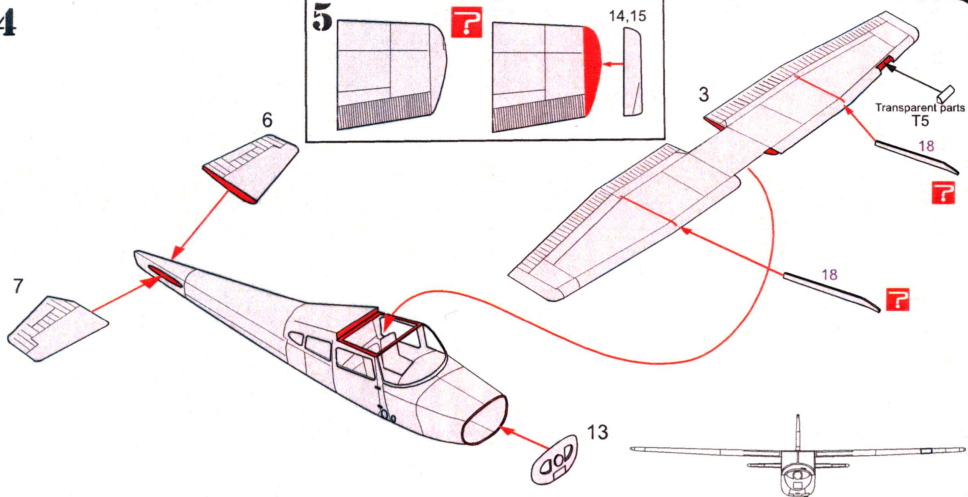
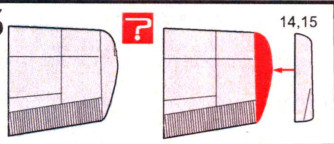
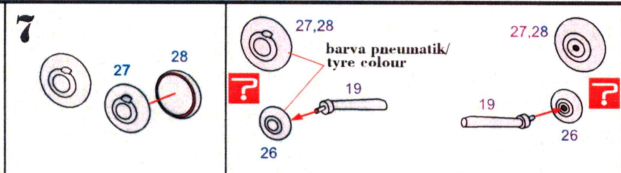
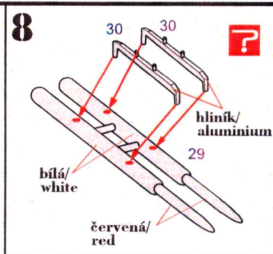
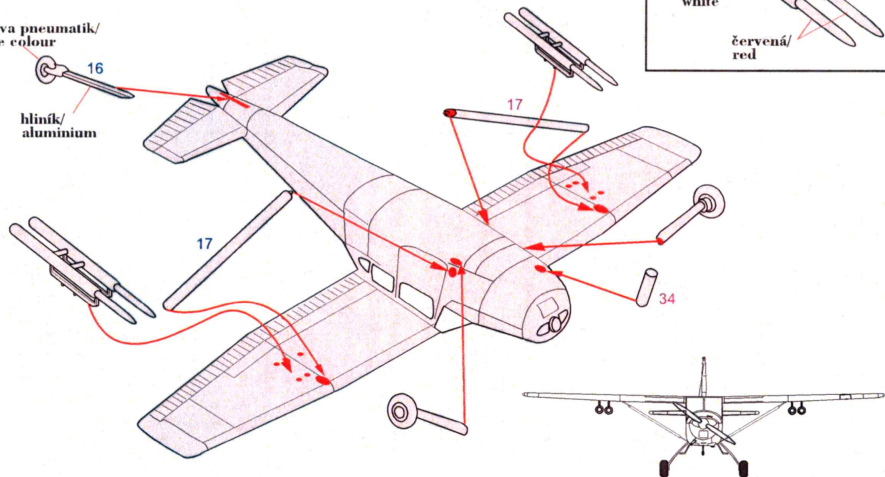
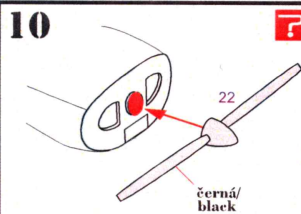
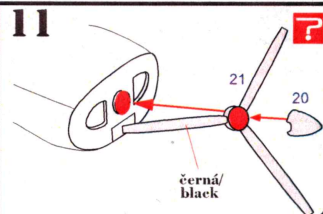
Plastic Parts



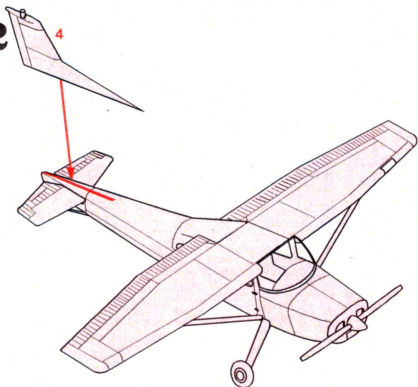
 nepoužité díly
unused parts

Transparent part

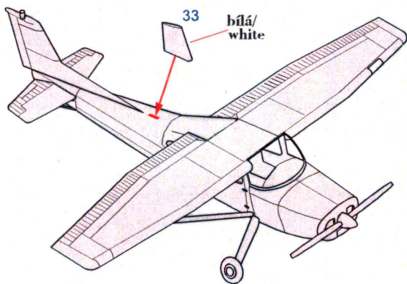


4**5****6****7****8**barva pneumatik/
tyre colourhliník/
aluminium**9****10****11**

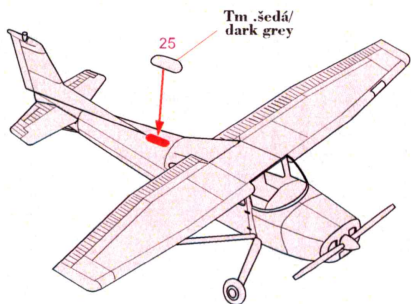
12



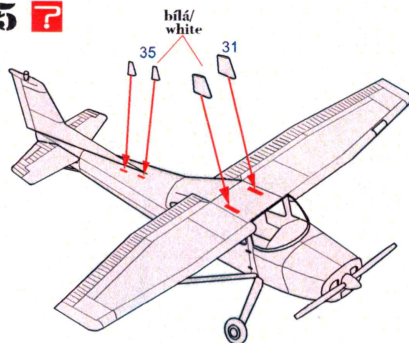
13



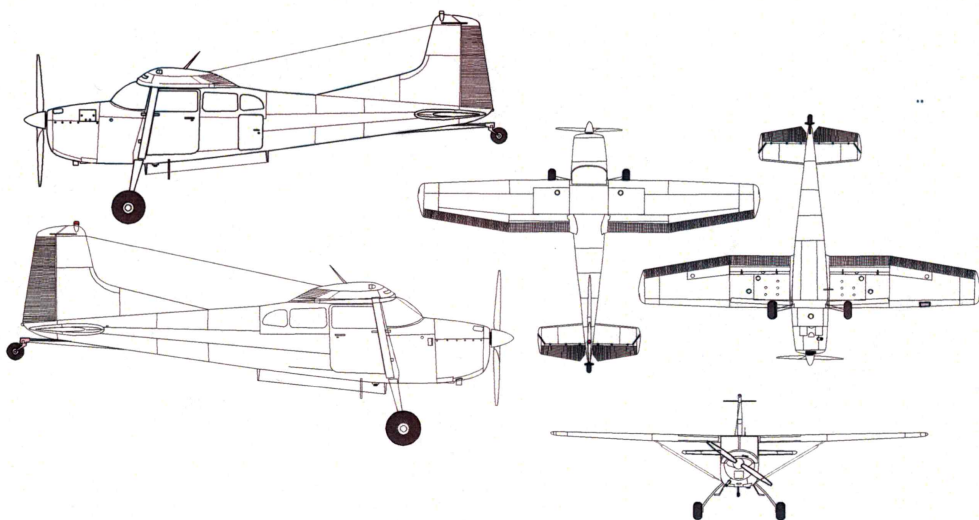
14



15

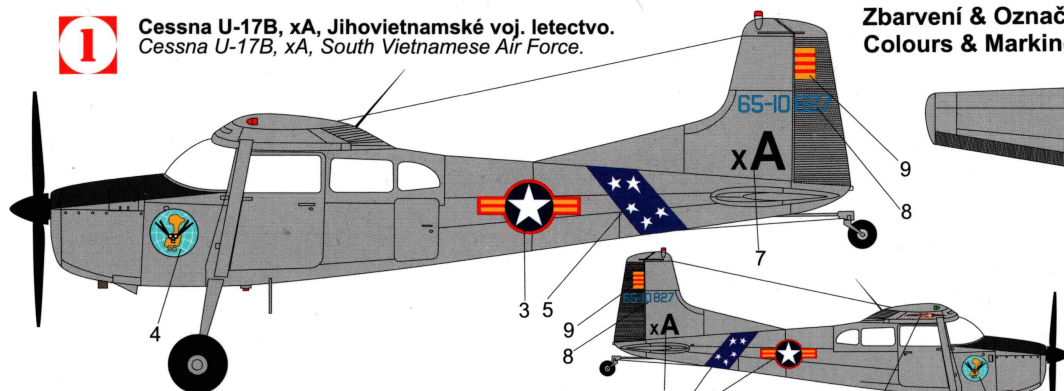


CESSNA 185

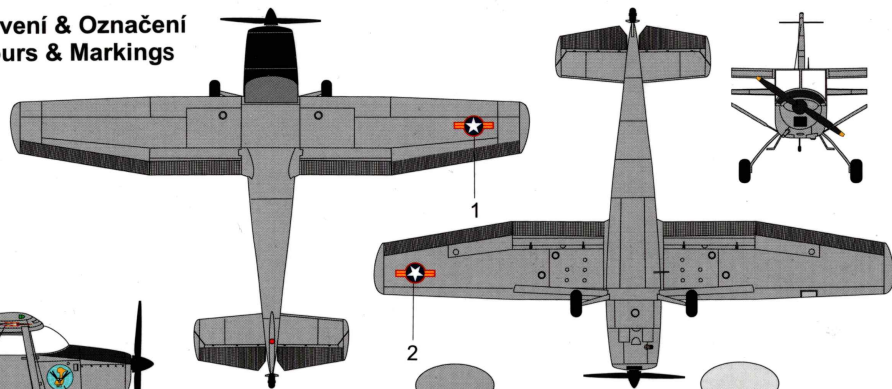


1

Cessna U-17B, xA, Jihovietnamské voj. letectvo.
Cessna U-17B, xA, South Vietnamese Air Force.



Zbarvení & Označení
Colours & Markings

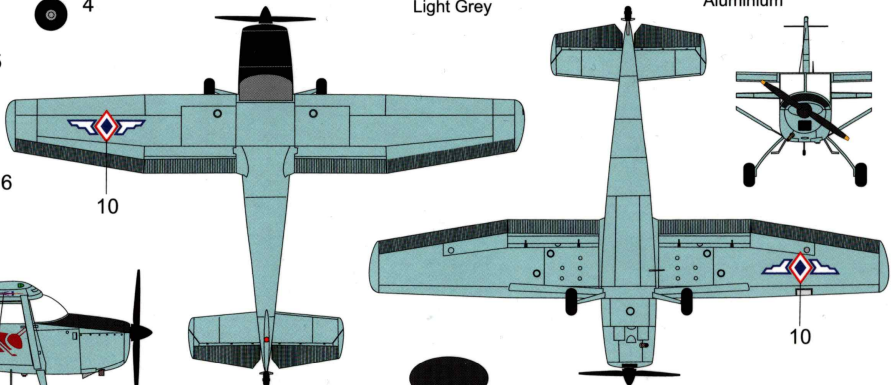
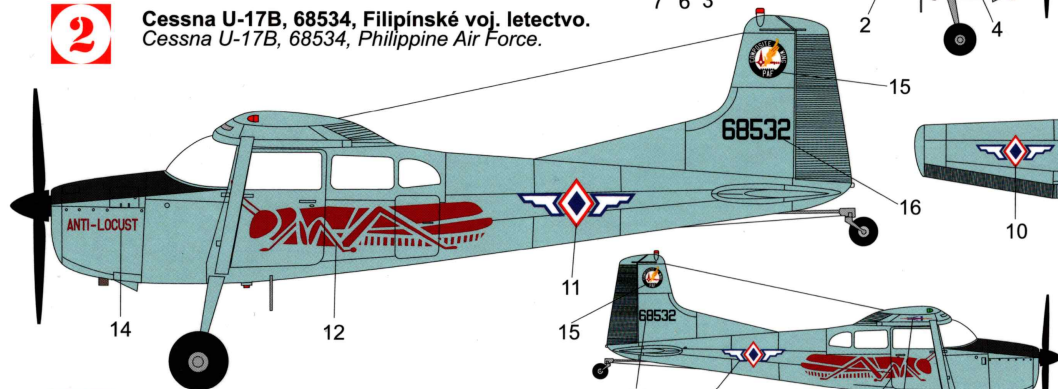


1
 Sv.šedá
 Light Grey

2
 Hliník
 Aluminium

2

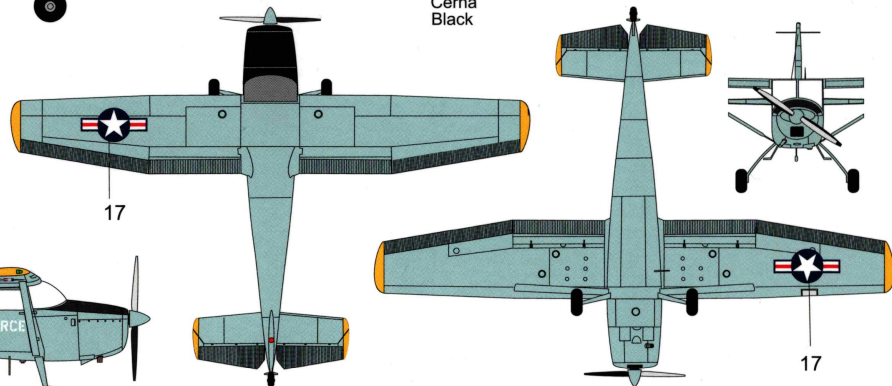
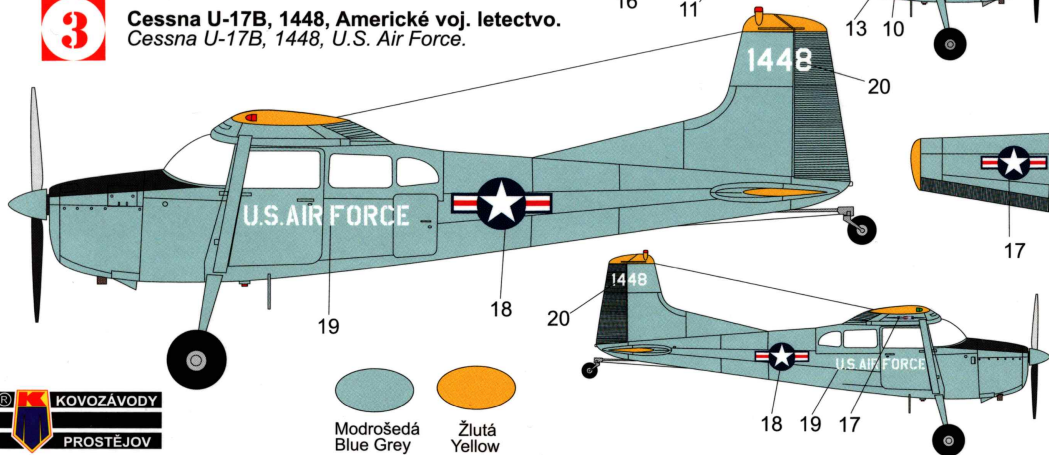
Cessna U-17B, 68534, Filipínské voj. letectvo.
Cessna U-17B, 68534, Philippine Air Force.



10
 Černá
 Black

3

Cessna U-17B, 1448, Americké voj. letectvo.
Cessna U-17B, 1448, U.S. Air Force.



17
 18
 Modrošedá
 Blue Grey

19
 20
 Žlutá
 Yellow



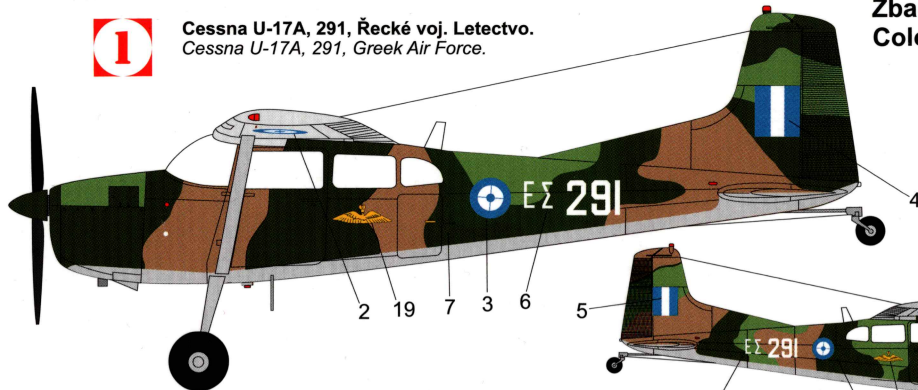
19 19 20 1448 1448

U.S. AIR FORCE U.S. AIR FORCE

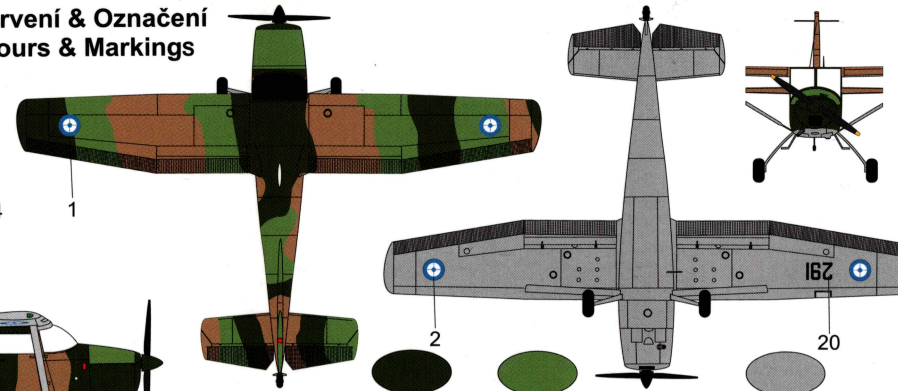


1

Cessna U-17A, 291, Řecké voj. Letectvo.
Cessna U-17A, 291, Greek Air Force.



Zbarvení & Označení Colours & Markings



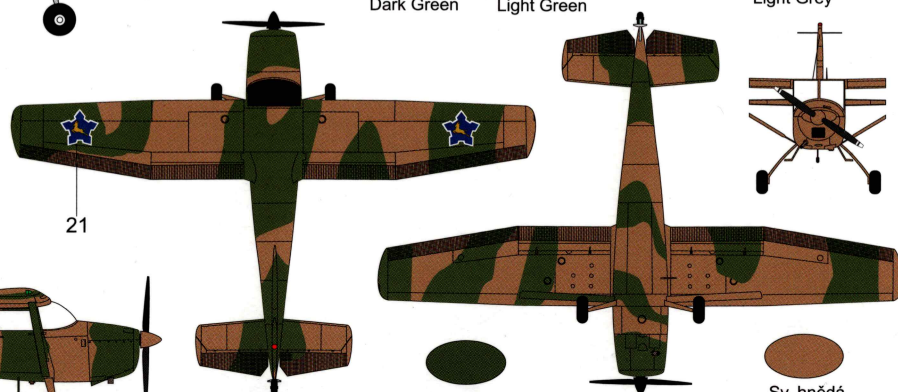
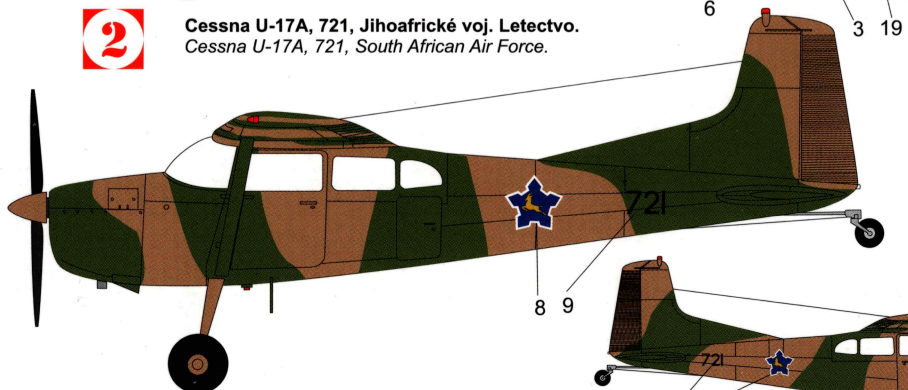
Tmavě zelená
Dark Green

Sv.zelená
Light Green

Sv. šedá
Light Grey

2

Cessna U-17A, 721, Jihoafrické voj. Letectvo.
Cessna U-17A, 721, South African Air Force.

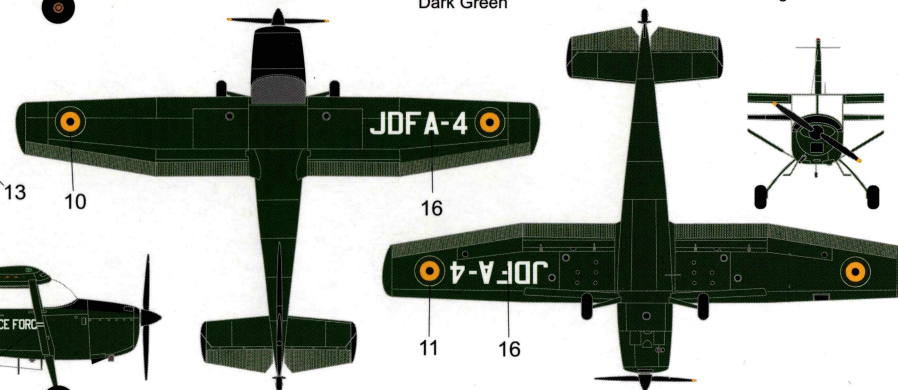
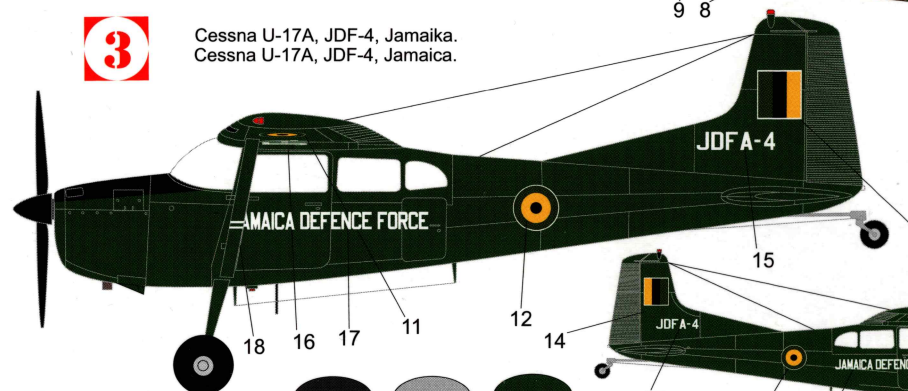


Tmavě zelená
Dark Green

Sv. hnědá
Light Brown

3

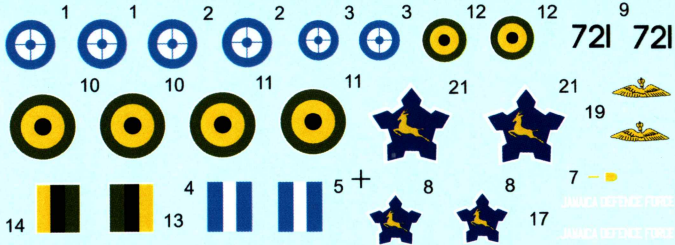
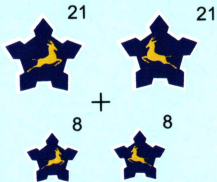
Cessna U-17A, JDF-4, Jamaika.
Cessna U-17A, JDF-4, Jamaica.



Černá
Black

Kov
Steel

Černozelená
Black Green



JANICA DEFENCE FORCE
JANICA DEFENCE FORCE

correction Cessna U-17 KPM 0231

16 JDF A-4 18 = 15 15 6 EΣ 291 EΣ 291
16 JDF A-4 JDF A-4 + 20 291



Cessna U-17A Skywagon KPM 0231

