

F-4EJ Kai

8th Tactical Fighter Squadron

航空自衛隊

F-4EJ改 “第8飛行隊”

Kit No. FP40



組立説明書

パーツリスト

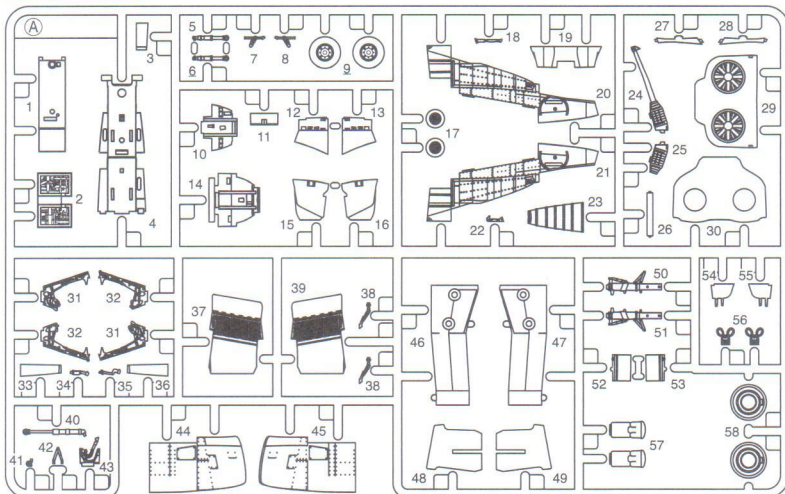
パーツを切り離す前に下の図と各ランナーを見比べ、パーツの不足や破損がないかを確認してください。

Check the contents missing or/and defective shape with reference to the parts drawing shown below.

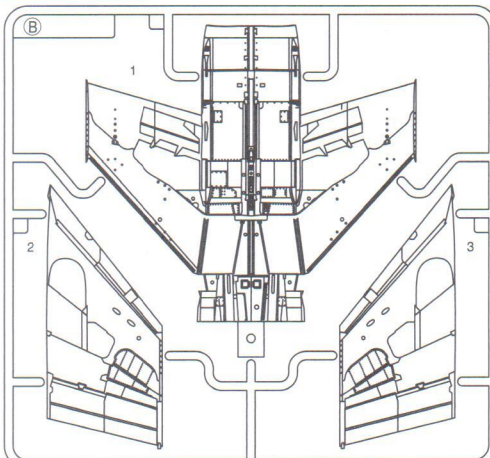
部のパーツは使用しません。

Parts not for use.
Nicht verwenden
Non utilisées

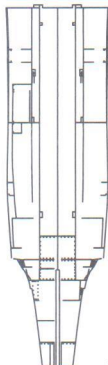
A ランナー Tree



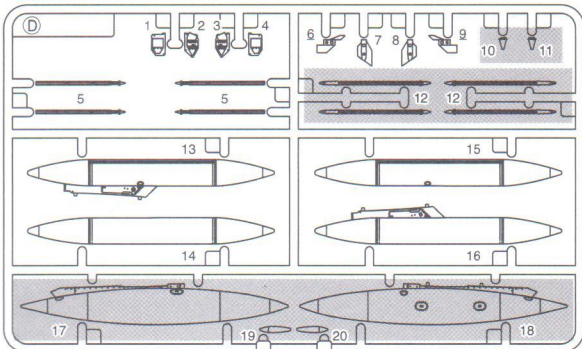
B ランナー Tree



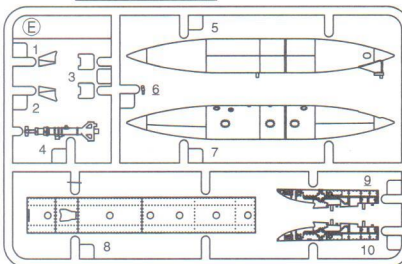
C パーツ Part



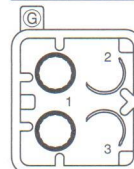
D ランナー Tree



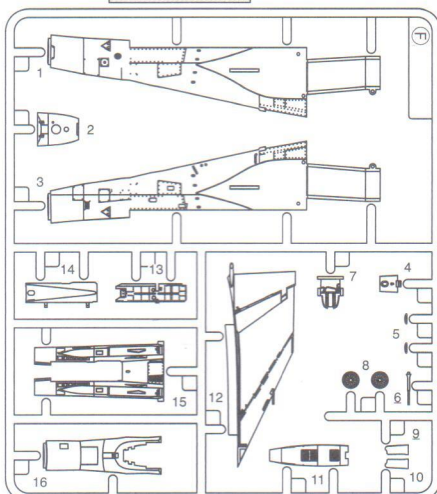
E ランナー Tree



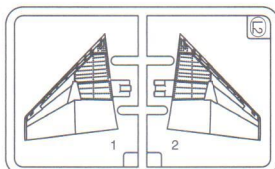
G ランナー Tree



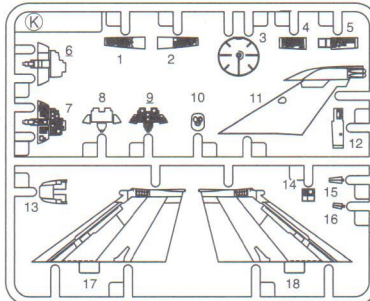
F ランナー Tree



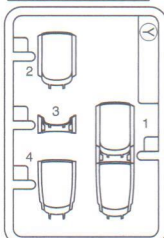
L2 ランナー Tree



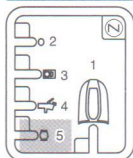
K ランナー Tree



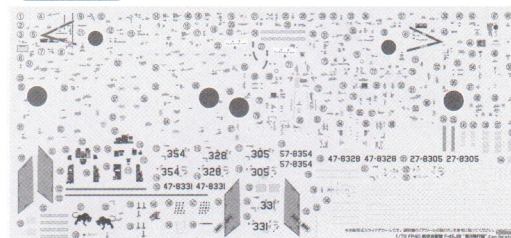
Y ランナー Tree



Z ランナー Tree



デカール Decal



※製造には万全の注意を払っておりますが、万が一製造上の不良部品が内包した際にはご購入日とご購入店様名をお書き添えの上、不良箇所を撮影した画像を電子メールで、または不良部品のみを郵送にて当社へお送りください(製品全てをお送り頂く必要はございません)。代替部品と送料分の切手をお送りします。〒441-3301 愛知県豊橋市老津町的場53-2 (有)ファインモールド

- ↑ 接着します
Glue
Kleben
Coller
- ↓ アンダーゲートを処理します
Remove under gate
Entfernen unter den Toren
Enlever sous les portes
- △ はめ込みます
Fitting
Anprobe
Aller
- ▽ 瞬間接着剤を使用します
Use Cyanoacrylate (Superglue)
Sekundenkleber
Colle rapide
- ✗ 接着しません
Don't glue
Nicht kleben
Ne pas coller
- ✂ 切り取ります
Remove
Entfernen
Enlever
- ⚠ 注意します
Attention
Aufmerksamkeit
Faire attention
- ⚙ どちらか選びます
Optional
Wahlweise
Facultatif
- 0.0 mm 穴を開けます
Make a hole
Loch bohren
Fare un trou
- ★ 数字で指示した水転写デカールを貼ります
Number of decal to soak and apply
Abziehbild in Wasser einweichen und anbringen
Mouiller et appliquer les décalcomanies

組立図中で塗装指示の無いものは「塗装とマーキング」ページで説明する機体色で塗装します。 Paint all parts body color except other color is specified.

STEP 1

33 つや消しブラック
FLAT BLACK

324 ライトグレー
LIGHT GRAY

316 ホワイトFS17875
WHITE FS17875

STEP 2

K1, K2, K4, K5, K12, K14

A33, A36

STEP 3

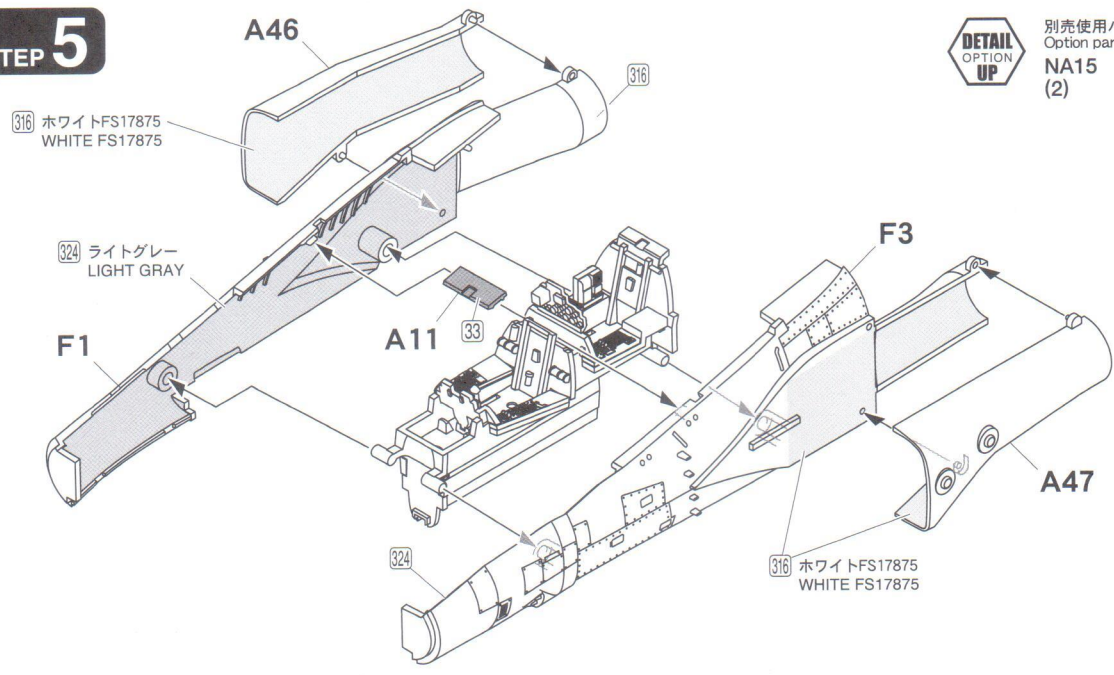
K6, K7, A14

STEP 4

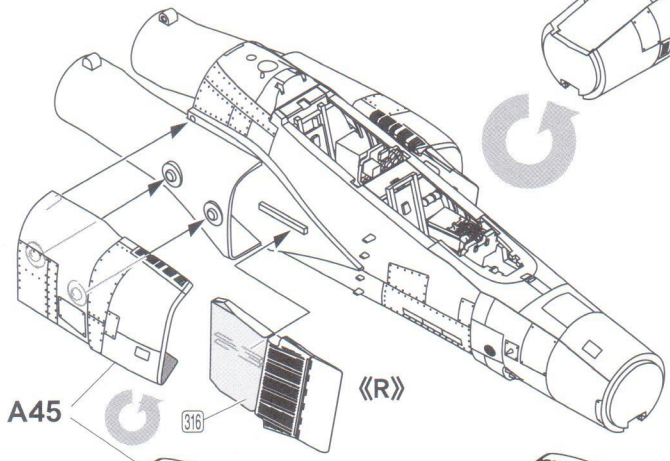
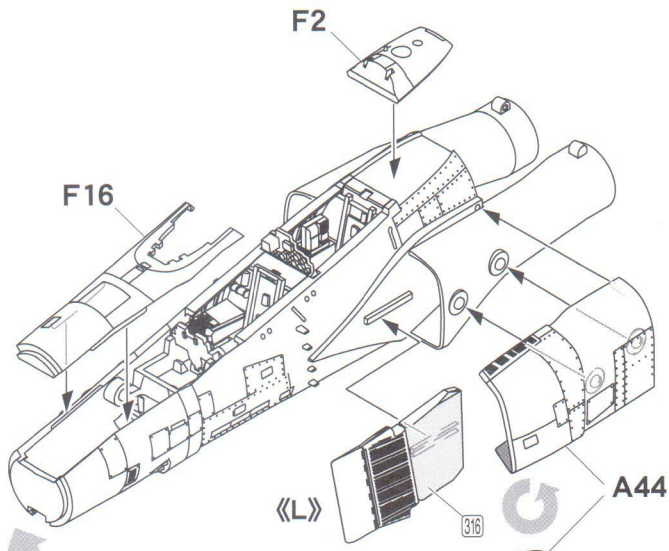
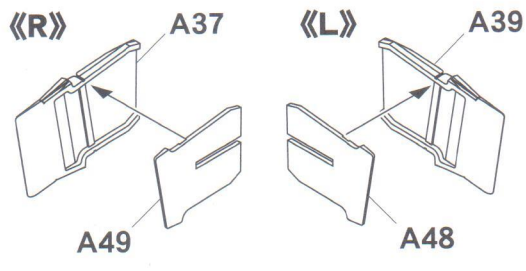
K8, K9, A10

STEP 5

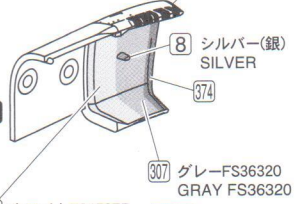
**DETAIL
OPTION
UP** 別売使用パーツ
Option parts
NA15
(2)



STEP 6



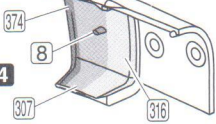
■ 塗装例
Scheme
1 2 3 4



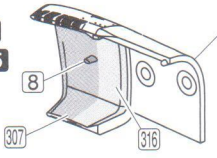
■ 塗装例 5
Scheme 5



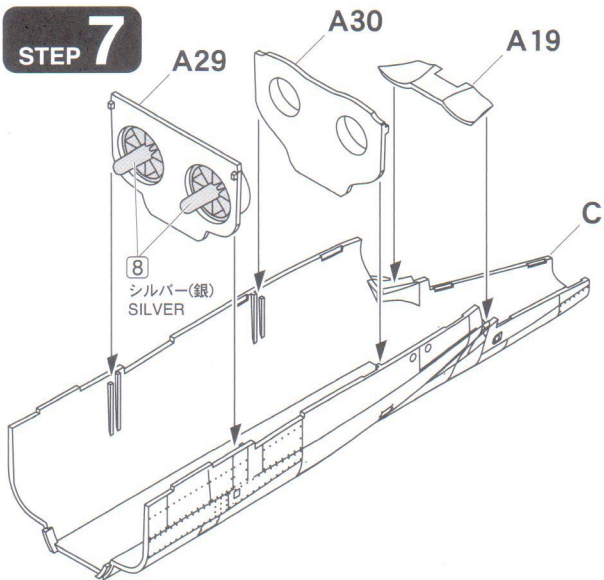
■ 塗装例
Scheme
1 2 3 4



■ 塗装例 5
Scheme 5



STEP 7

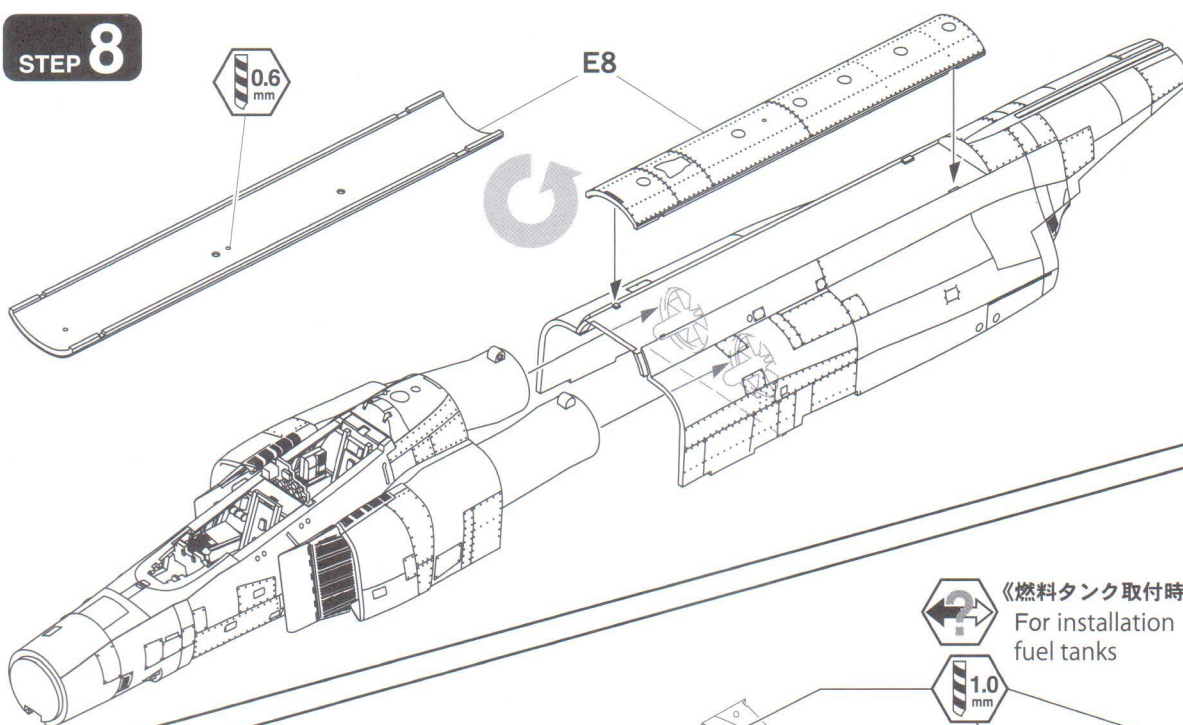


取り付け参考図
Attachment reference



別売使用パーツ
Option parts
NA15
(2)

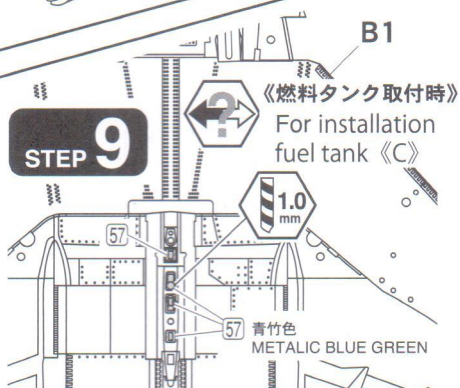
STEP 8



《燃料タンク取付時》
For installation
fuel tanks



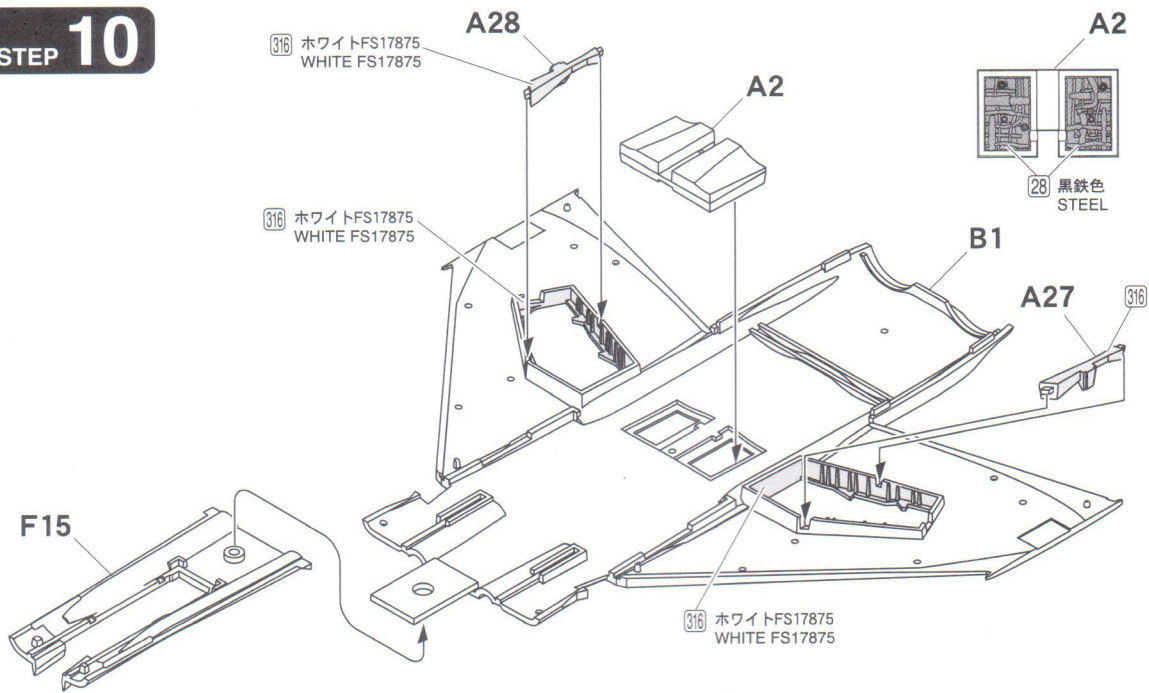
STEP 9



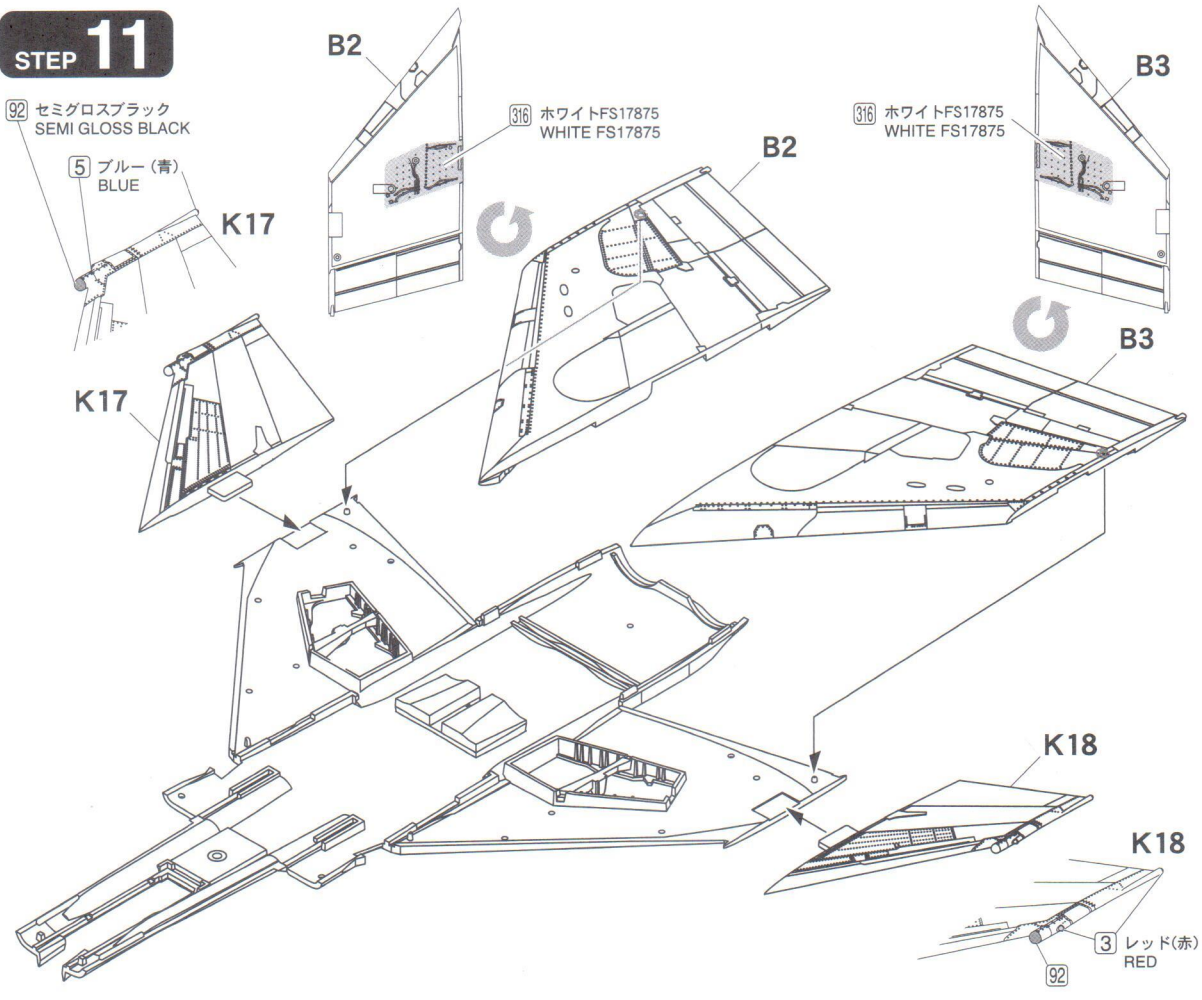
《燃料タンク取付時》
For installation
fuel tank «C»



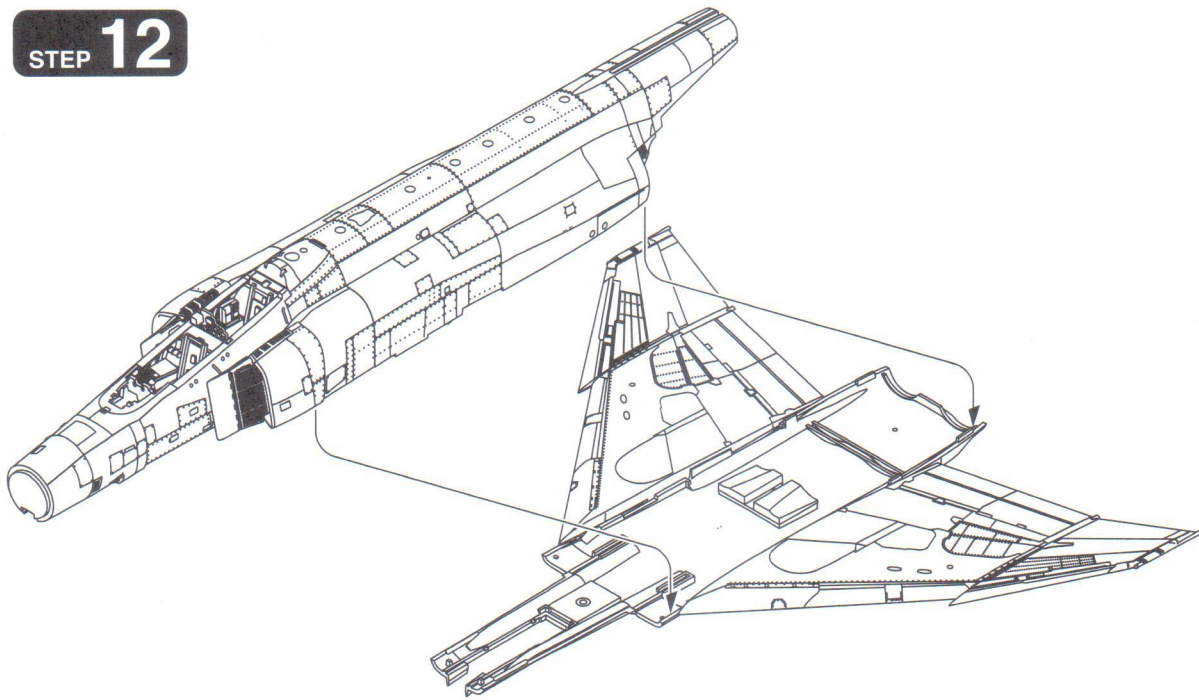
STEP 10



STEP 11

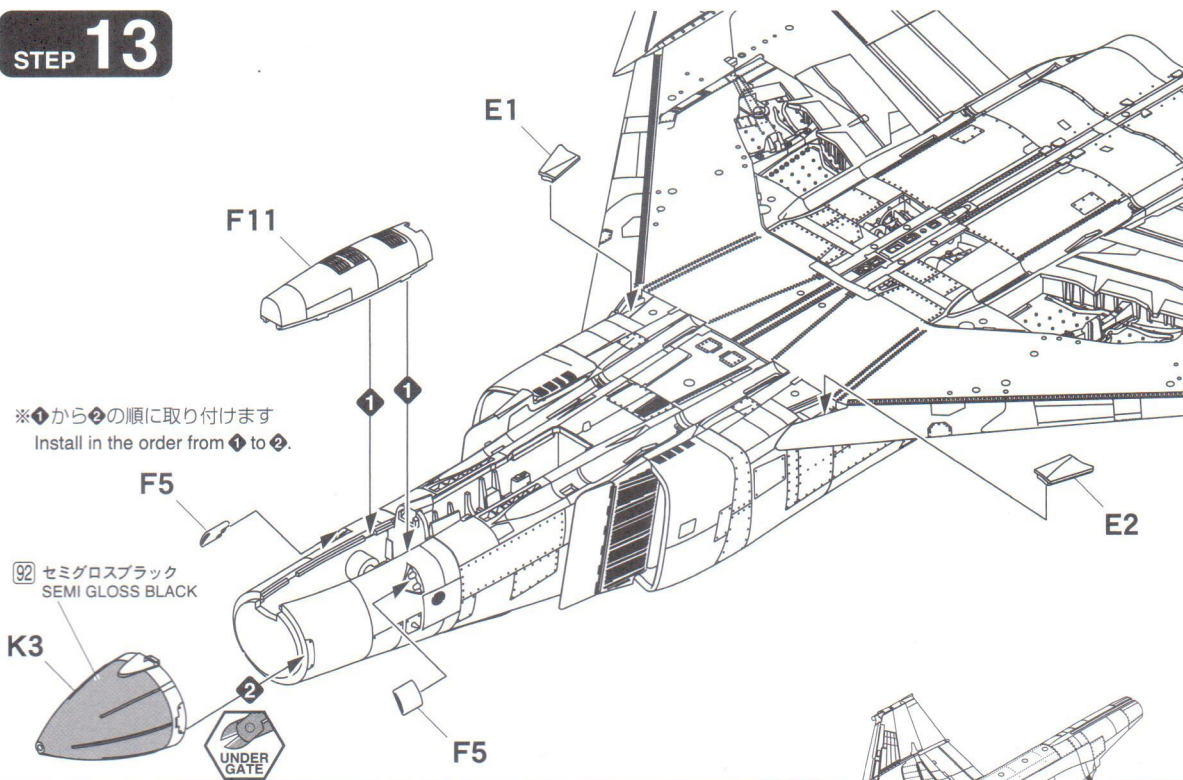


STEP 12



STEP 13

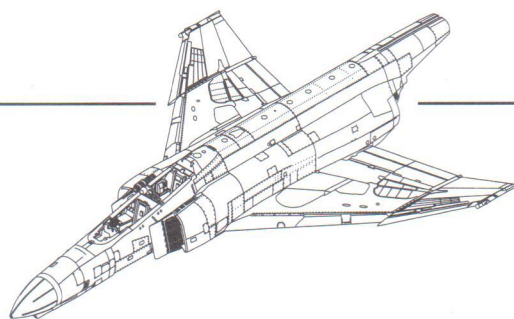
※①から②の順に取り付けます
Install in the order from ① to ②.



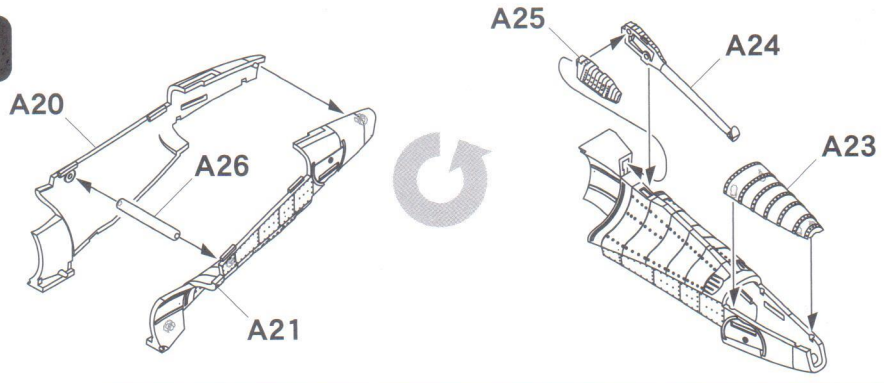
●塗装ガイド Painting

ここまで組み立てた段階で、巻末の「塗装とマーキング」を参考に機体全体を塗装をします。
スプレー・エアブラシ等の吹き付け塗装の際は、塗装済み箇所をマスキングしてください。

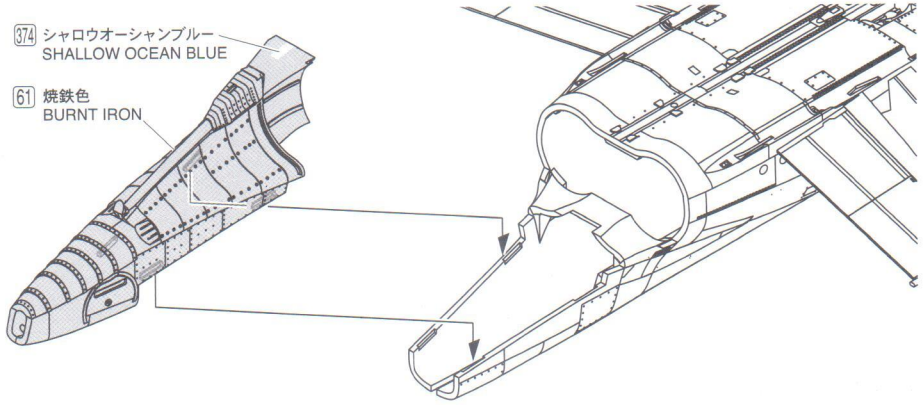
At this point, you should paint the entire aircraft using the "Painting and marking" shown at the end of this instruction. If you are employing spray paints or airbrushes, then mask portions that have already been painted previously.



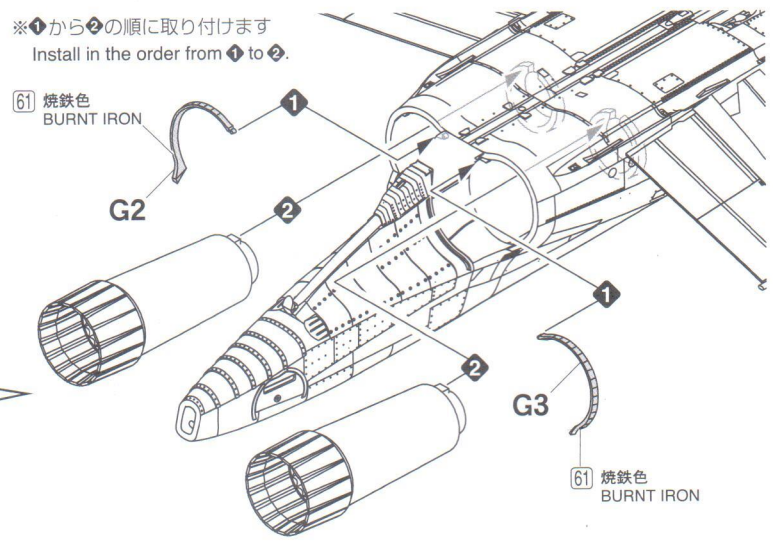
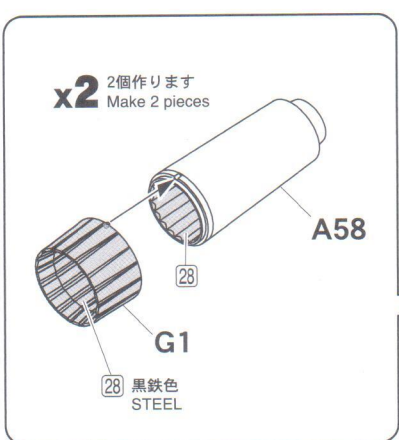
STEP 14



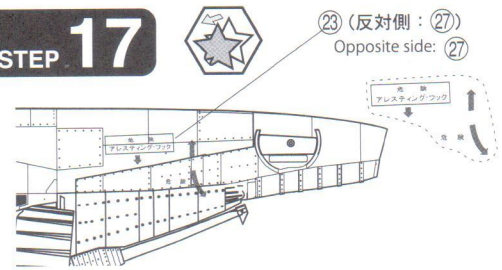
STEP 15



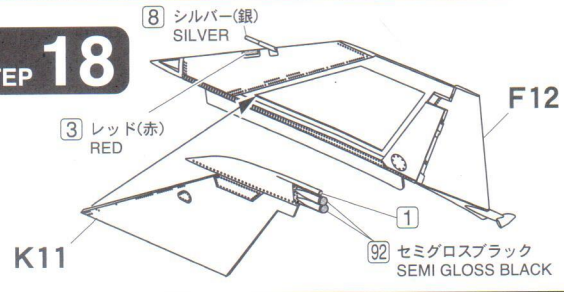
STEP 16



STEP 17

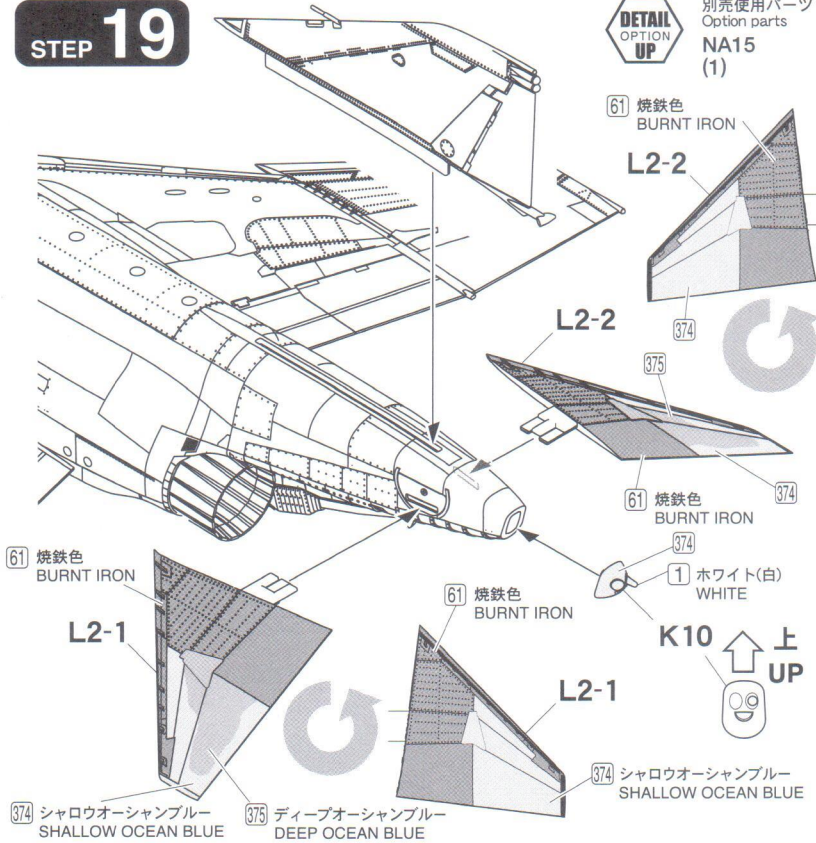


STEP 18

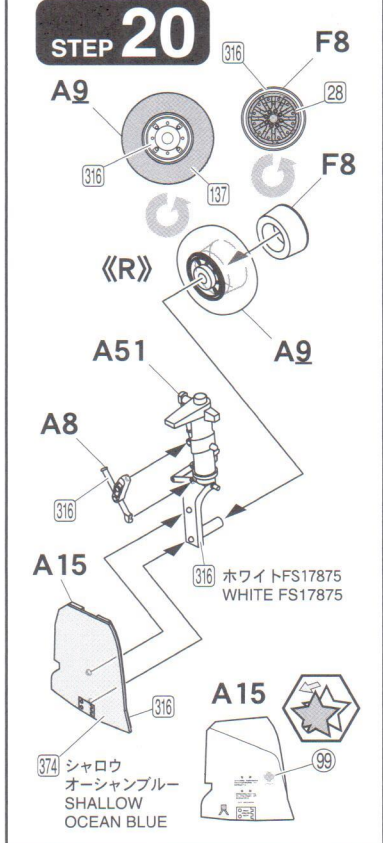


STEP 19

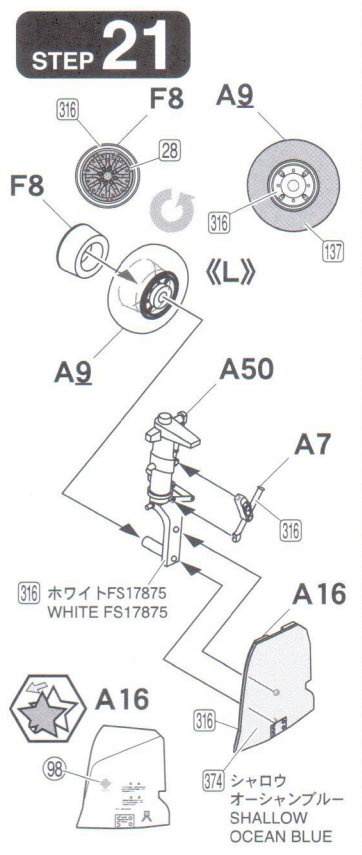
DETAIL OPTION UP
別売使用パーツ
Option parts
NA15
(1)



STEP 20

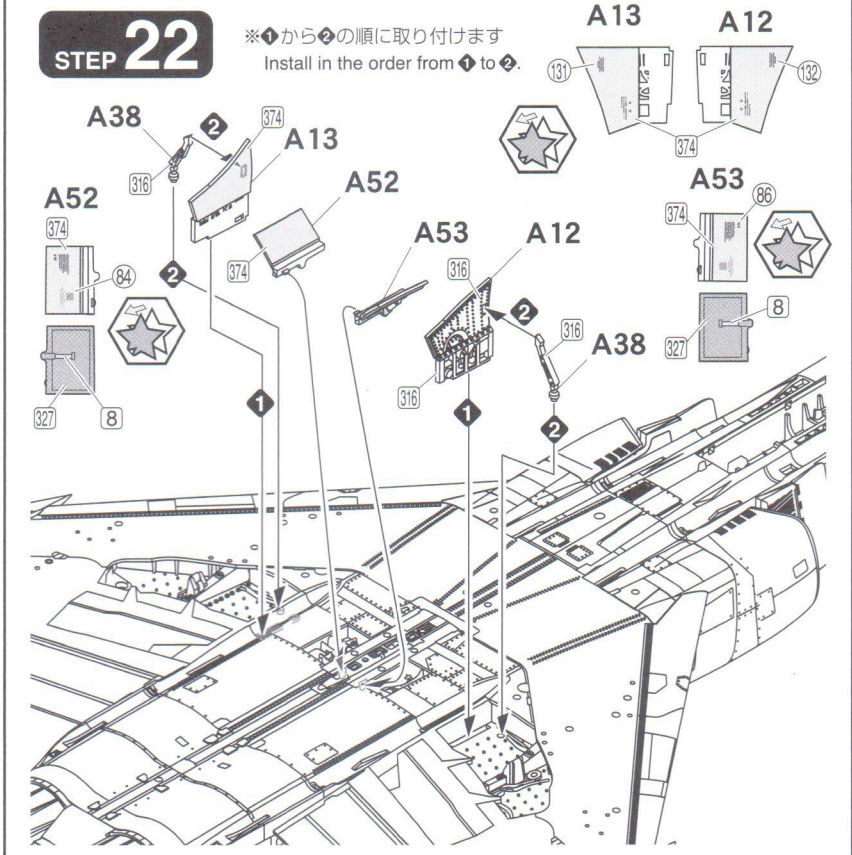


STEP 21



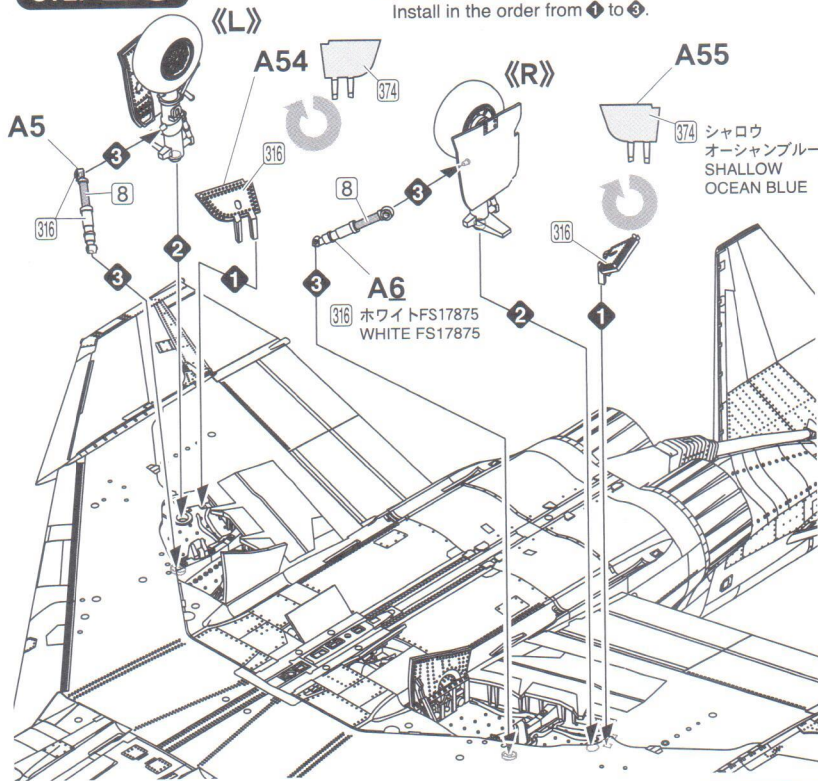
STEP 22

※①から②の順に取り付けます
Install in the order from ① to ②.

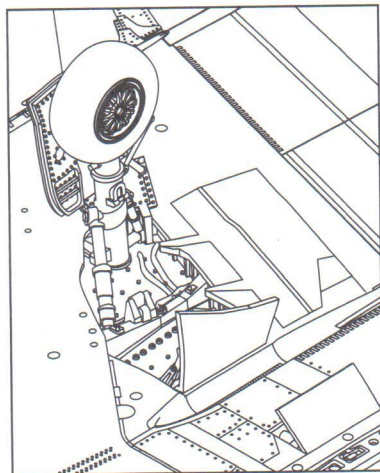


STEP 23

※①から④の順に取り付けます
Install in the order from ① to ④.



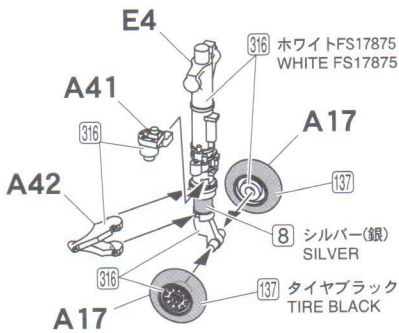
取り付け参考図
Attachment reference



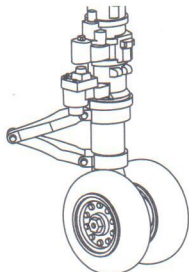
前
Forward

STEP 24

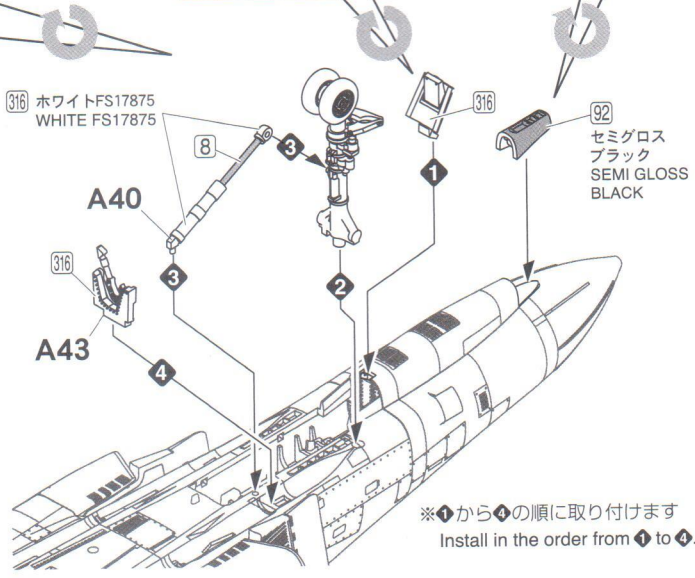
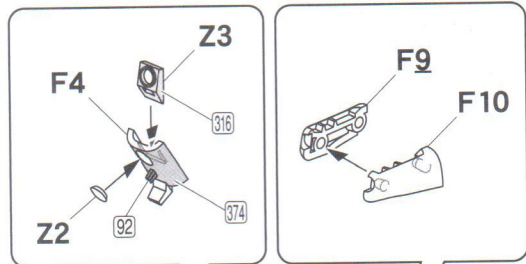
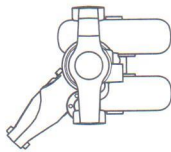
※①から④の順に取り付けます
Install in the order from ① to ④.



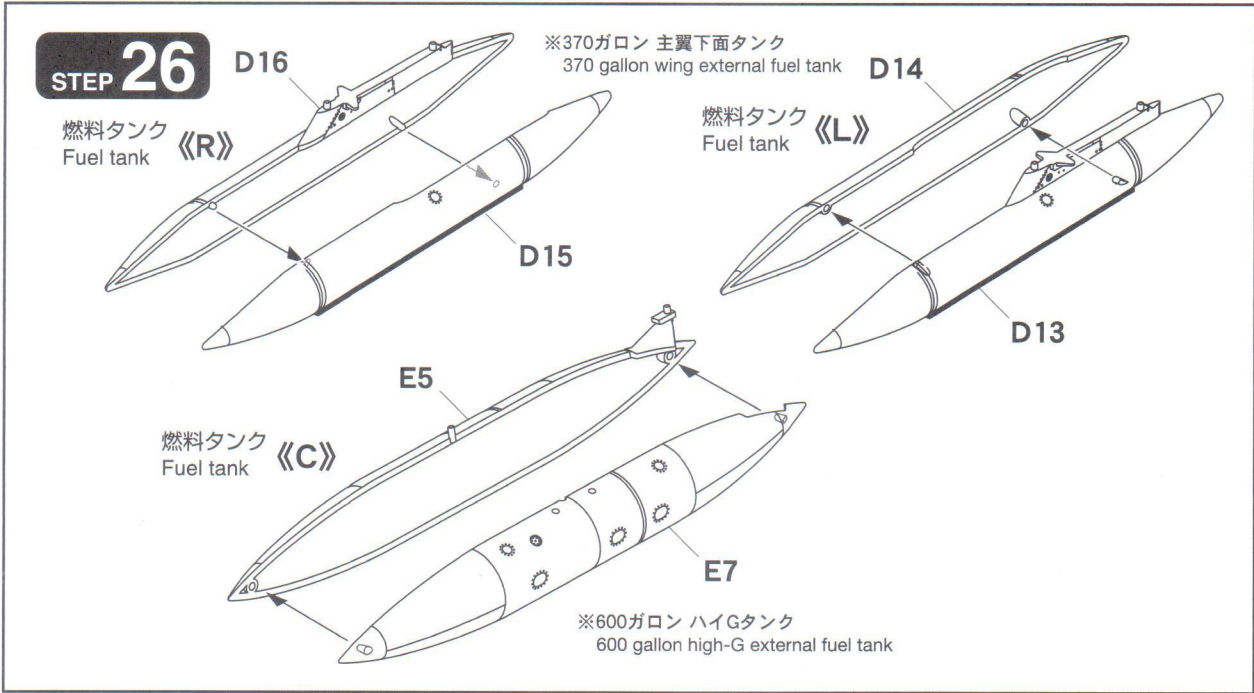
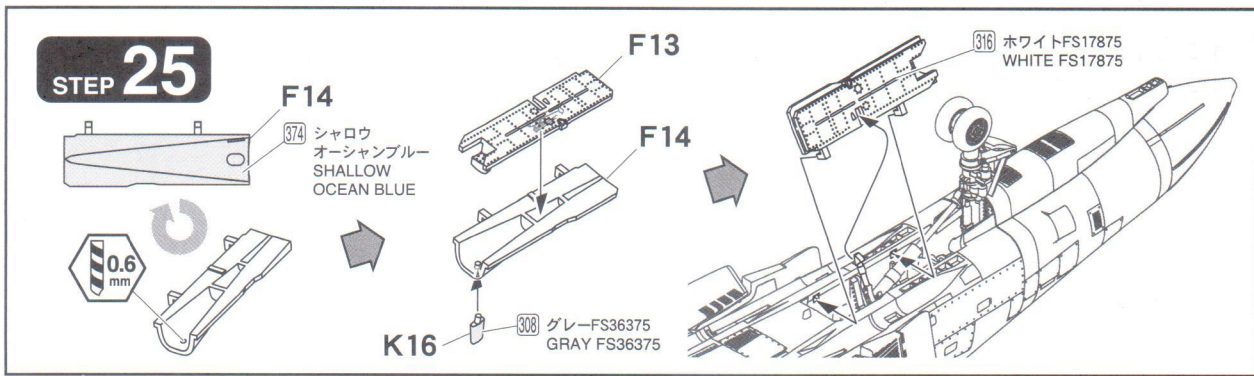
取り付け参考図
Attachment reference



上面図
Top View



※①から④の順に取り付けます
Install in the order from ① to ④.



これより先は、搭載するミサイル(別売)によってそれぞれ組み立てを進めます。

Choose armament, Air-to-air missiles or Air-to-ship missiles (Option parts, sold separately) and refer the instruction as following.

■対空ミサイル Air-to-Air Missiles

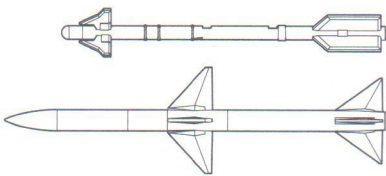
From

STEP 27

to から

STEP 30

まで



■対艦ミサイル Air-to-Ship Missiles

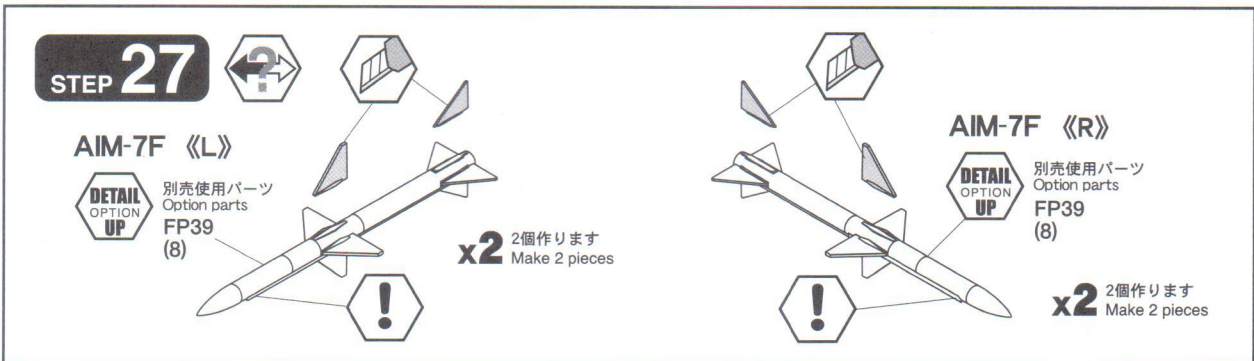
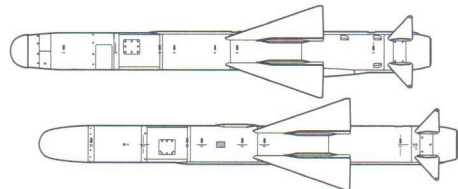
From

STEP 31

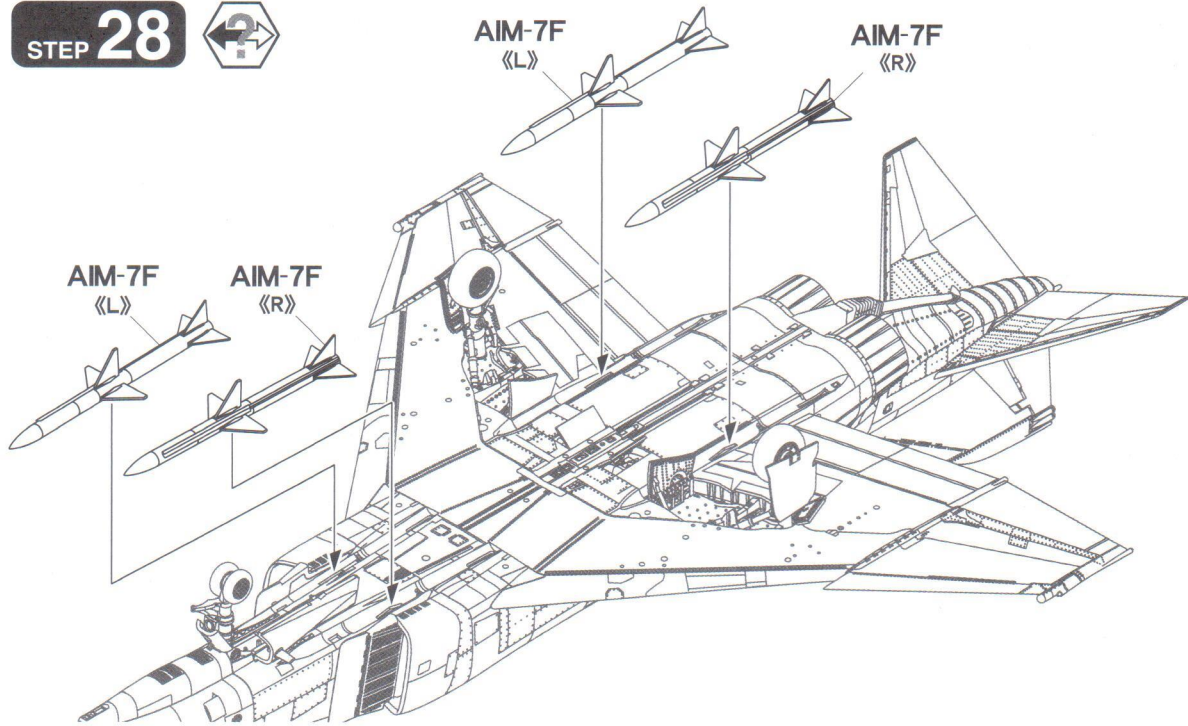
to から

STEP 33

まで

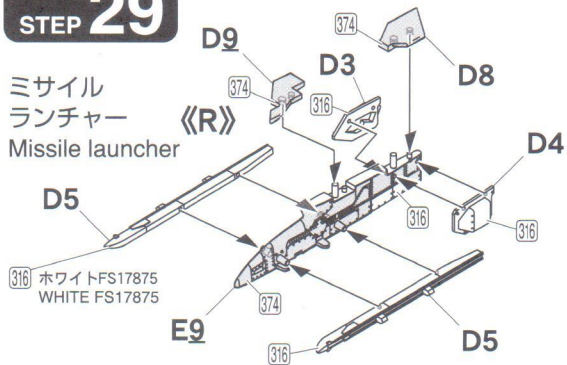


STEP 28



STEP 29

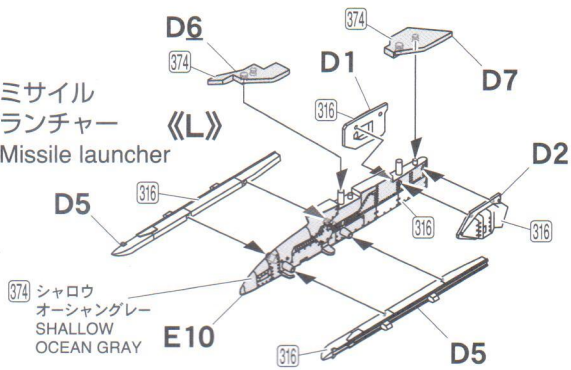
ミサイル
ランチャー
Missile launcher



取り付け参考図
Attachment reference



ミサイル
ランチャー
Missile launcher



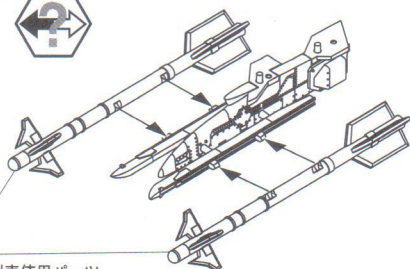
取り付け参考図
Attachment reference



AAM-3,
AIM-9L,
AIM-9P
または
or



別売使用パーツ
Option parts
FP39 または
(2+3, 7, or 4+5)

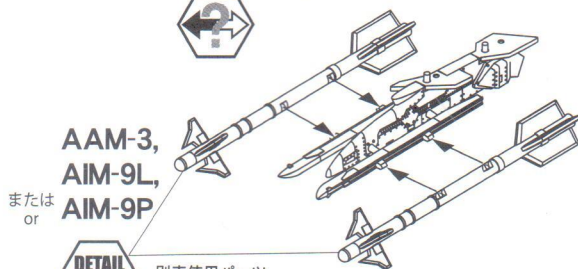


または
or

AAM-3,
AIM-9L,
AIM-9P
または
or



別売使用パーツ
Option parts
FP39 または
(2+3, 7, or 4+5)



STEP 30



燃料タンク
Fuel tank 《L》

308 グレーFS36375
GRAY FS36375

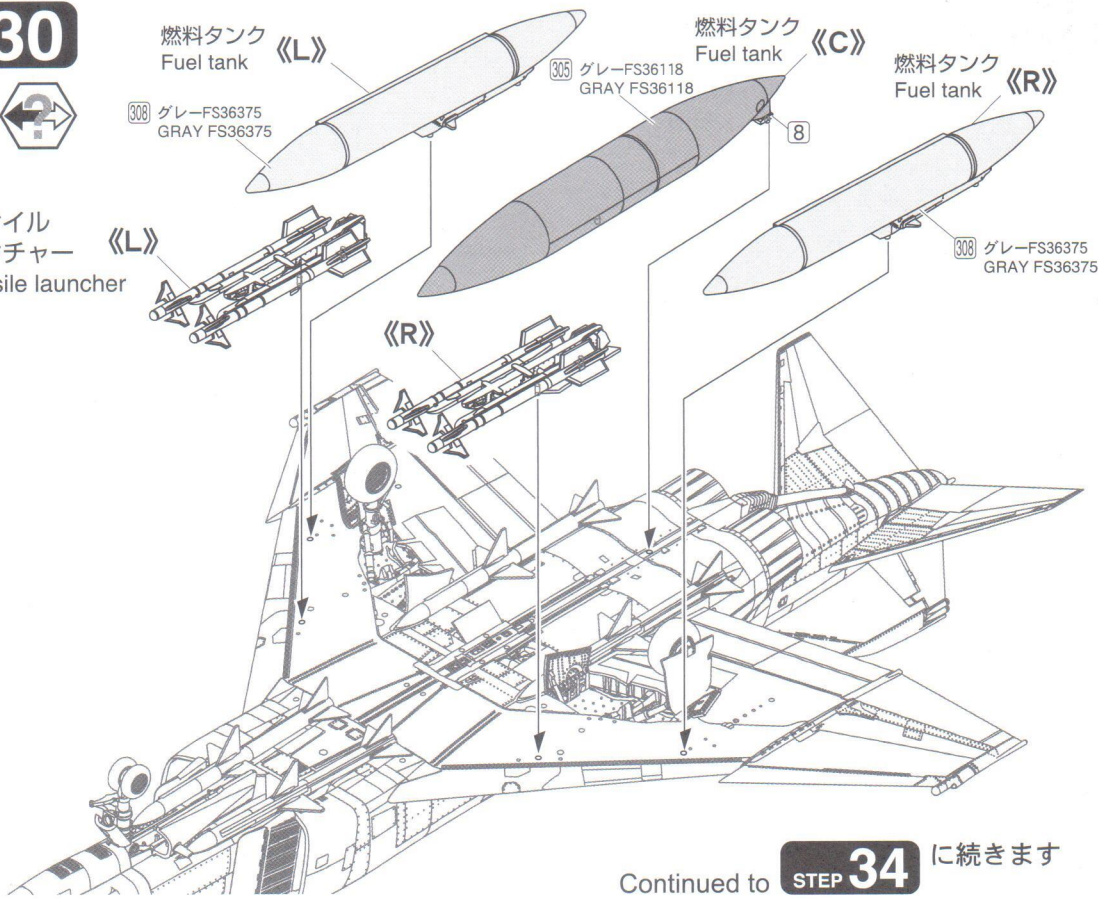
燃料タンク
Fuel tank 《C》

305 グレーFS36118
GRAY FS36118

燃料タンク
Fuel tank 《R》

308 グレーFS36375
GRAY FS36375

ミサイル
ランチャー 《L》
Missile launcher



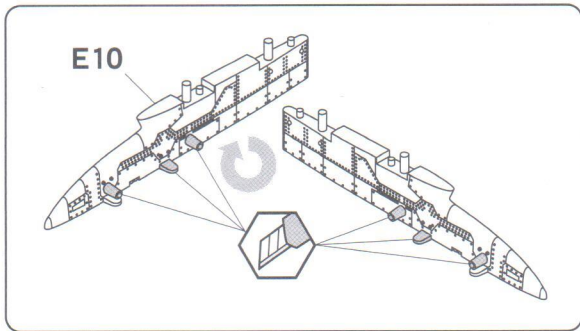
Continued to **STEP 34** に続きます

以下より **STEP 33** までは、対艦ミサイル (ASM-1 または ASM2) を搭載する際の手順です。

STEP 31

ミサイルランチャー 《L》
Missile launcher

E10



D6

374

D7

374 シャロウオーシャンブルー
SHALLOW OCEAN BLUE

316 ホワイトFS17875
WHITE FS17875

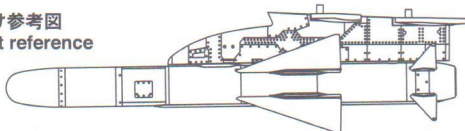
ASM-1
または
ASM-2



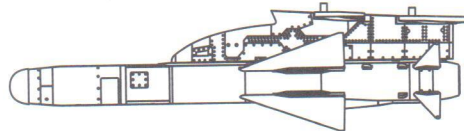
別売使用パーツ
Option parts
FP39
(10+11 or 12+13+14)

取り付け参考図
Attachment reference

ASM-1

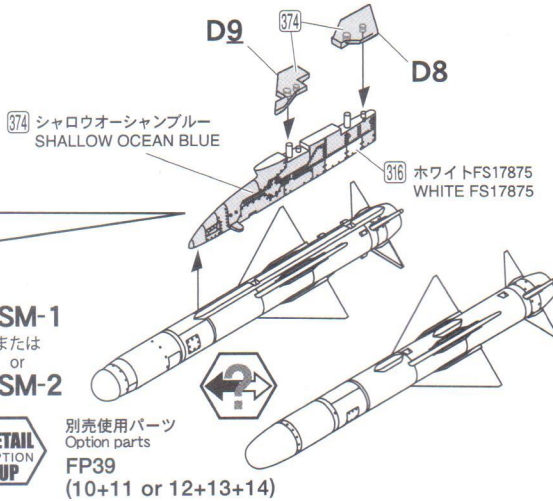
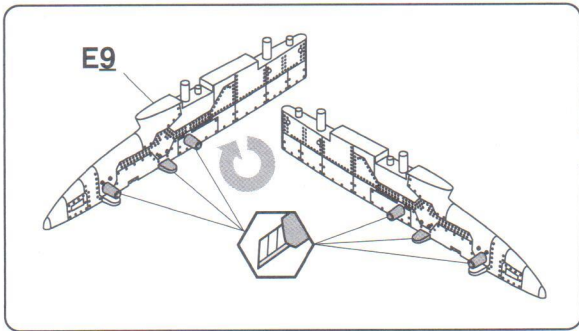


ASM-2



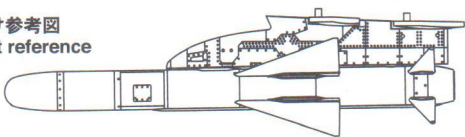
STEP 32

ミサイルランチャー 《R》
Missile launcher

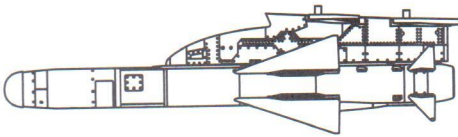


取り付け参考図
Attachment reference

ASM-1



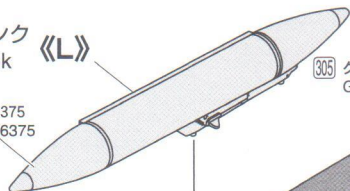
ASM-2



STEP 33

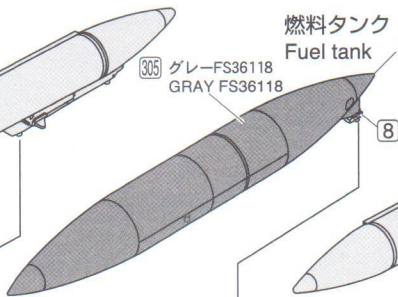
燃料タンク 《L》
Fuel tank

308 グレーFS36375
GRAY FS36375



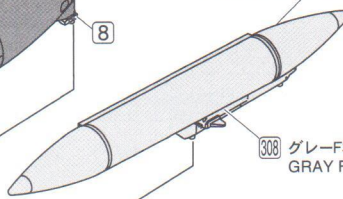
燃料タンク 《C》
Fuel tank

305 グレーFS36118
GRAY FS36118

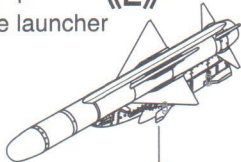


燃料タンク 《R》
Fuel tank

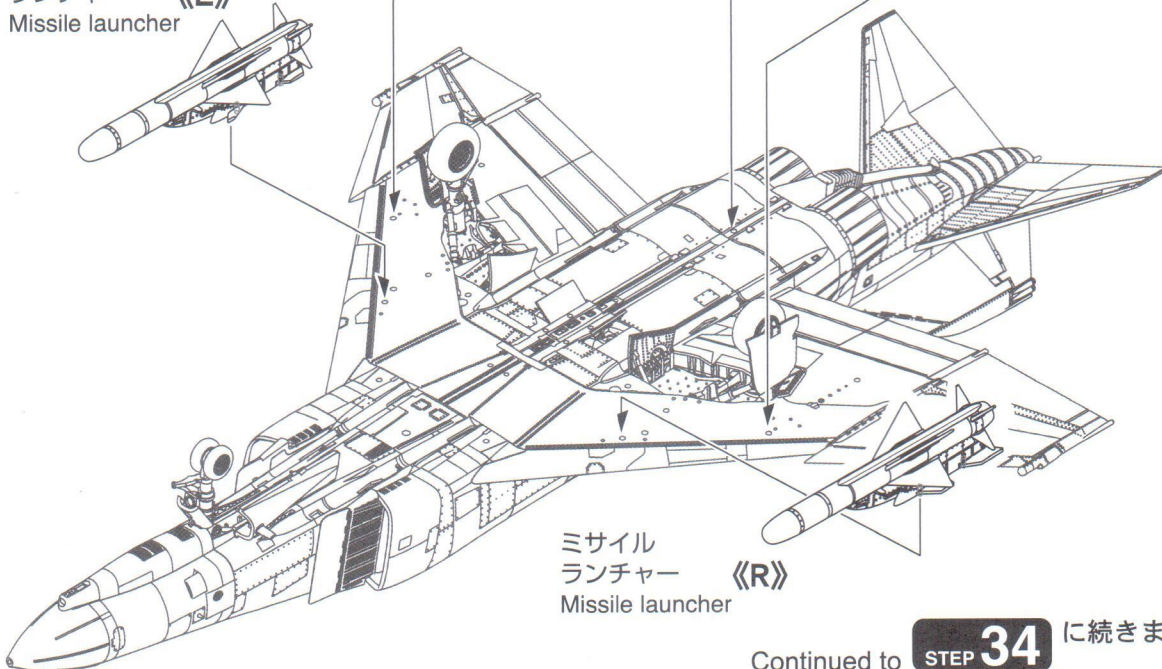
308 グレーFS36375
GRAY FS36375



ミサイル
ランチャー 《L》
Missile launcher



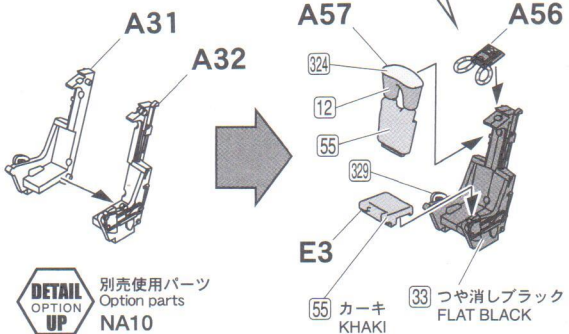
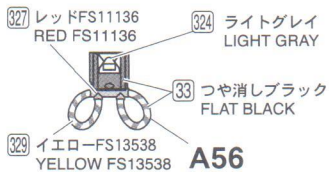
ミサイル
ランチャー 《R》
Missile launcher



Continued to **STEP 34** 続きます

STEP 34

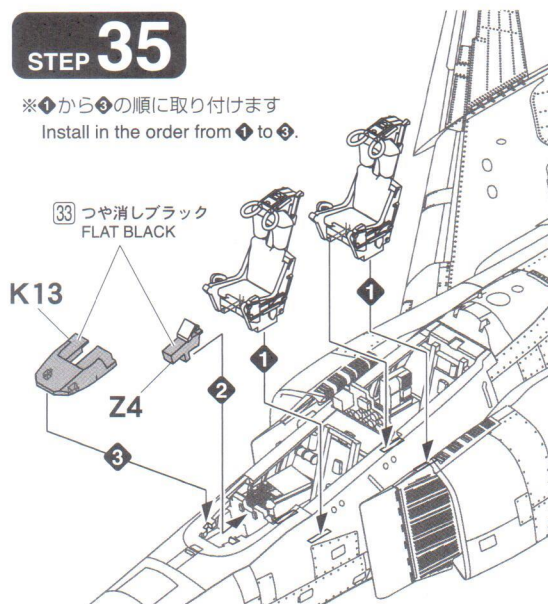
x2 2個作ります
Make 2 pieces



別売使用パーツ
Option parts
NA10

STEP 35

※①から④の順に取り付けます
Install in the order from ① to ④.

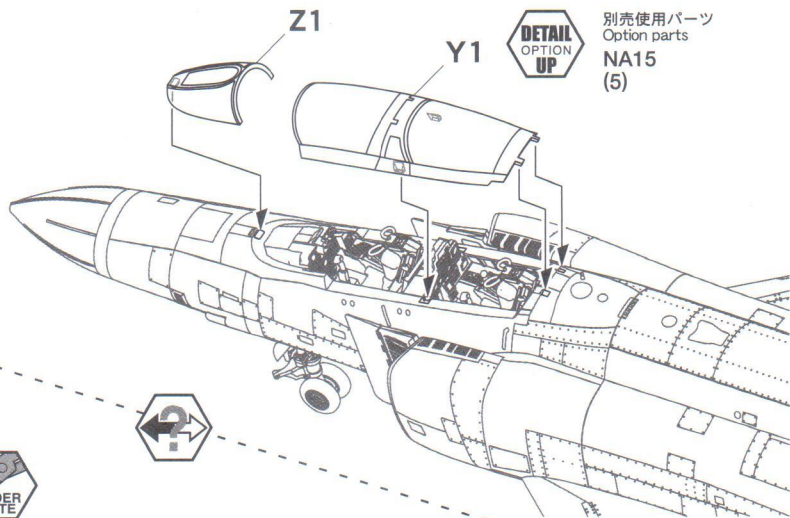


STEP 36

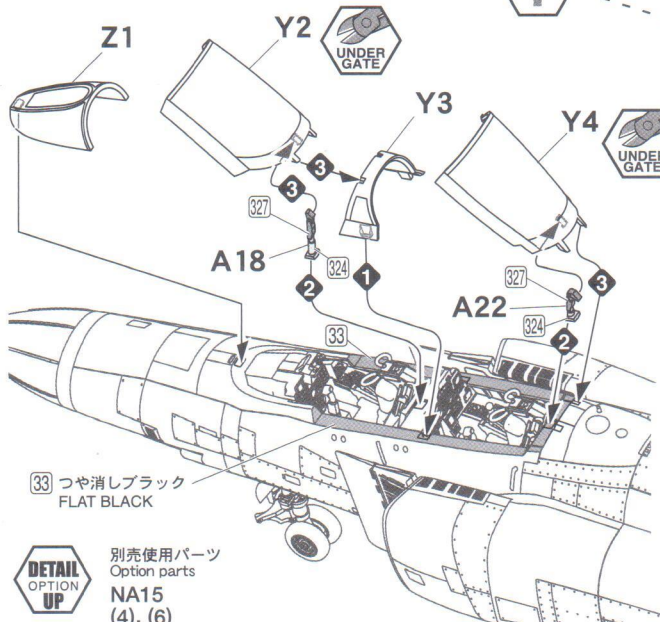


別売使用パーツ
Option parts
NA15
(4)~(6)

※①から④の順に取り付けます
Install in the order from ① to ④.



別売使用パーツ
Option parts
NA15
(5)

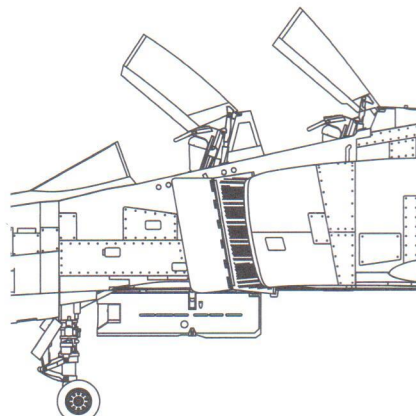


33 つや消しブラック
FLAT BLACK

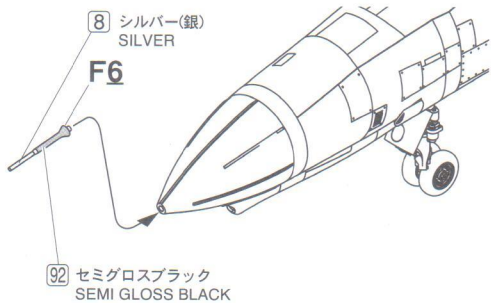


別売使用パーツ
Option parts
NA15
(4), (6)

取り付け参考図
Attachment reference

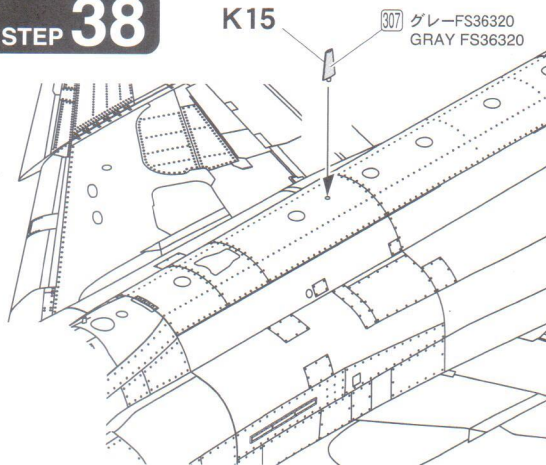


STEP 37



別売使用パーツ
Option parts
AA52

STEP 38



カラーナンバー対応表

※近似色での表示です Color Reference

GSiクレオス・Mカラー(□数字)	GSiクレオス・水性カラー	GSiクレオス・アクリジョン	タミヤカラー(アクリル・エナメル)	タミヤカラー(ラッカー)	ガイアノーツ・ガイアカラー	English
1 ホワイト(白)	H1 ホワイト(白)	N1 ホワイト(白)	X2 ホワイト	LP2 ホワイト	001 ビューホワイト	Gloss White
3 レッド(赤)	H3 レッド(赤)	N3 レッド(赤)	X7 レッド		003 ブライトレッド	Red
5 ブルー(青)	H5 ブルー(紺)	N5 ブルー(青)	X4 ブルー		004 ウルトラブルー	Blue
8 シルバー(銀)	H8 シルバー(銀)	N8 シルバー(銀)	X11 クロームシルバー	LP11 シルバー	009 ブライトシルバー	Silver
12 オリーブドラブ1	H52 オリーブドラブ1	N52 オリーブドラブ1	XF62 オリーブドラブ	LP28 オリーブドラブ		Olive Drab
28 黒鉄色	H18 黒鉄色	N18 黒鉄色	X10 ガンメタル		020 ガンメタル	Gun Metal
33 つや消しブラック	H12 つや消しブラック	N12 つや消しブラック	XF1 フラットブラック	LP3 フラットブラック	012 フラットブラック	Matt Black
50 クリアブルー	H93 クリアブルー	N93 クリアブルー	X23 クリヤーブルー	LP68 クリヤーブルー	044 クリアブルー	Clear Blue
55 カーキ	H81 カーキ	N81 カーキ	XF49 カーキ	LP73 カーキ		Khaki
57 青竹色	H63 青竹色	N63 青竹色	X13 メタリックブルー			Metalic Blue Green
61 焼鉄色	H76 焼鉄色	N76 焼鉄色	XF7+XF56			Burnt Iron
92 セミグロスブラック			X18 セミグロスブラック	LP8 セミグロスブラック	022 セミグロスブラック	Semi Gloss Black
137 タイヤブラック	H77 タイヤブラック	N77 タイヤブラック	XF85 ラバーブラック	LP65 ラバーブラック	075 ニュートラルグレーV	Tyre Black
305 グレーFS36118					074 ニュートラルグレーIV	
307 グレーFS36320						
308 グレーFS36375						
316 ホワイトFS17875					071 ニュートラルグレーI	FS17875
324 ライトグレー			XF19 スカイグレイ		072 ニュートラルグレーII	Light Gray
327 レッドFS11136			X7 レッド		003 ブライトレッド	FS11136
329 イエローFS13538					005 サンシャインイエロー	FS13538
374 シャロウオーシャンブルー						Shallow Ocean Blue
375 ディープオーシャンブルー						Deep Ocean Blue

■ 部品を破損・紛失された際は

紛失・破損などにより部品を請求される方はランナー(枠)単位で有償にてお分けいたします。下記の部品請求カード(コピー可)の必要ランナー名を○で囲みます。代金(消費税・送料込)を右記お支払い方法からお選びいただき、当社アフターサービス係(宛先は右下記載)までお申し込みください。いずれのパーツも本カード1枚につき1キット分に限らせていただきます。製品はその仕様もしくは価格を予告無く変更することがございます。

FineMolds ◆部品請求カード

No. FP40 F-4EJ改 “第8飛行隊”

A	¥750	K	¥350
B	¥500	L2	¥400
C	¥400	Y	¥400
D	¥400	Z	¥400
E	¥400	デカル	¥750
F	¥500	説明書	¥500
G	¥350		

Use Only in Japan

■ ご注文とお支払い方法

●「定額為替」「現金書留」「銀行振込」にてご送金の場合

左下欄の部品請求カード(コピー可)の必要ランナー名を○で囲み、お名前・ご住所・電話番号を書き添えたメモを同封いただき、定額為替、現金書留の場合は共に郵送してください。郵便振替または銀行振込にてお支払いの場合は、部品請求カードとお振込(予定)日・お振込人名を別途郵送ください。

郵便振替の場合は払込用紙の通信欄に「製品番号、品名、ランナー名(部品枠)、数量」をご記入ください。ご入金を確認でき次第発送いたします。為替手数料あるいは振込手数料、送料はお客様にてご負担ください。切手での送金はお受けできません。ご了承ください。

●代金引換(到着時にお支払い)にてご注文の場合

部品請求カード記載のパーツ代金に代引き手数料300円を加算した金額がお支払いの総額となります。ご希望の製品番号と製品名・部品番号とお届け先・お電話番号をファックスまたはEメールでお知らせください。ご注文時にいただいたお客様の個人情報は当該商品の発送および発送記録確認以外の目的には用いません事をお約束いたします。

■郵便振替口座:
00840-2-21475
加入者名:
(有)ファインモールド

■銀行振込口座:
三菱UFJ銀行 豊橋支店
普通 5369261
(有)ファインモールド

有限会社ファインモールド

〒441-3301
愛知県豊橋市老津町場53-2
TEL:0532-23-6810 FAX:0532-23-6811
※お電話でのお問い合わせ対応時間:
土・日・祝・夏期および年末年始の休業日を除く
午前9時30分~午後5時30分

インターネットホームページ
<http://www.finemolds.co.jp>

Eメールアドレス:
otemami@finemolds.co.jp

© 2021 Fine Molds Made in Japan

塗装とマーキング

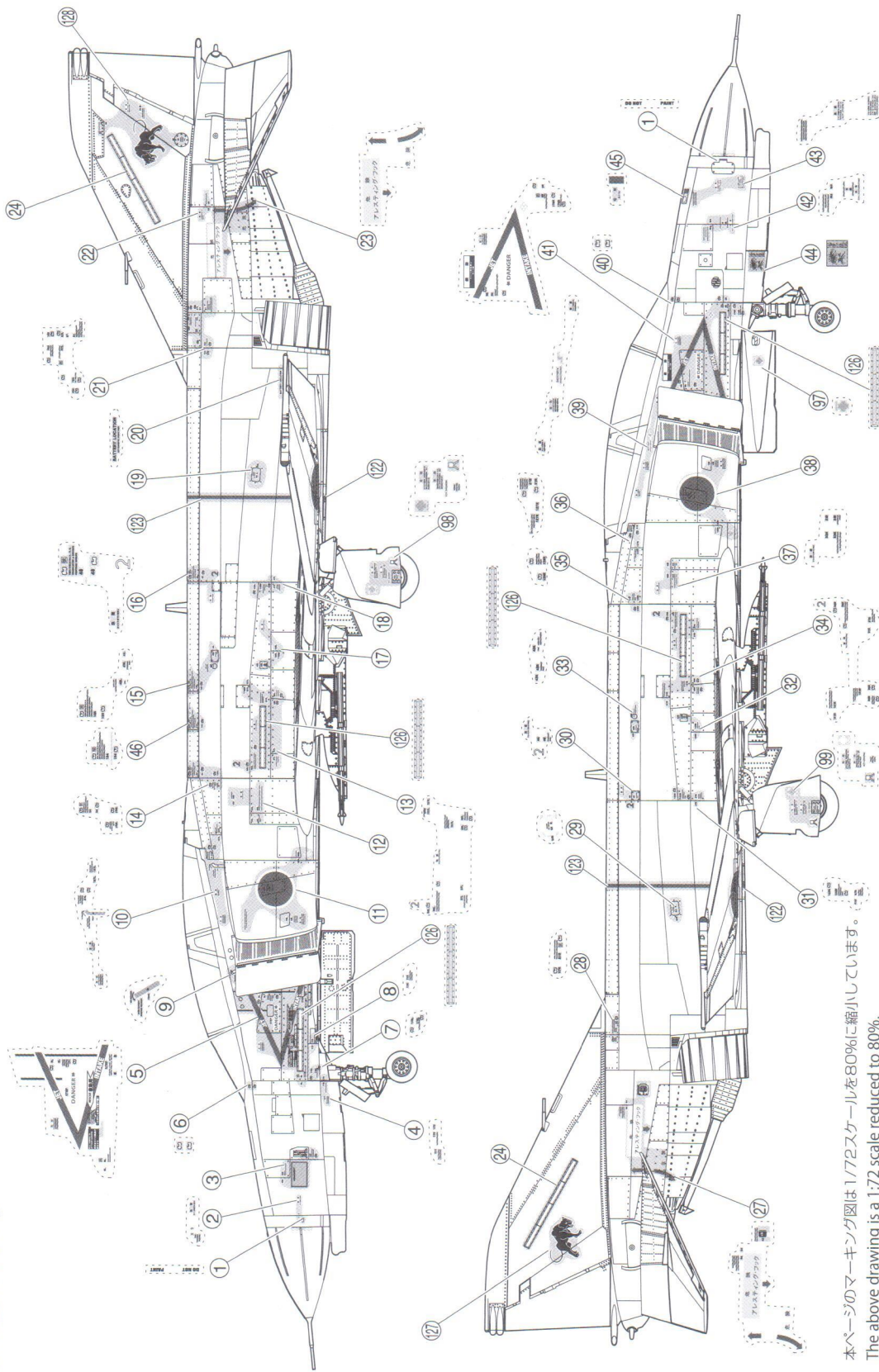
Painting & Marking

塗装色はGSIクレオスMr.カラーの色番を□内の数字で、糊けて色名を指示しています。○で囲まれた数字は付属デカール(水転写シール)の番号です。水性ホビーカーや新水性カラー アクリション、タミヤカラー、ガイアカラーをご使用の場合はP116のカラーチャートに参照してください。

※細部の塗装は組立図中の説明を参考にしてください。表記の無いデカールは使用しません。

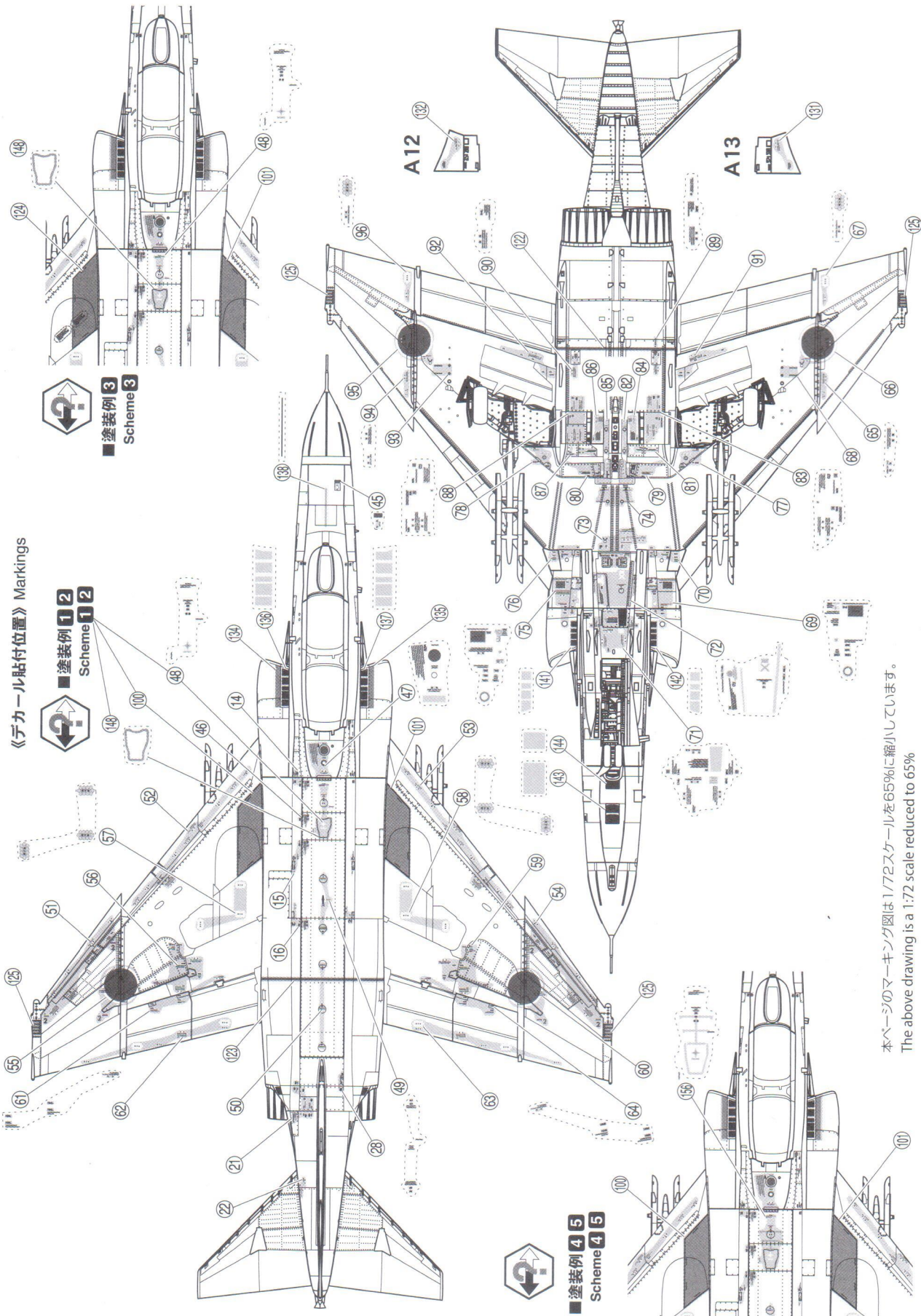
Boxed numbers refer to GSI Creos "Mr. Color" paint color numbers. Circled numbers refer to decal numbers. Decals not shown its number are not for use.

《デカール貼付位置》 Markings



本ページのマーキング図は1/72スケールを80%に縮小しています。
The above drawing is a 1:72 scale reduced to 80%.

《デカール貼付位置》 Markings



■ 塗装例 3
Scheme 3

■ 塗装例 1 2
Scheme 1 2

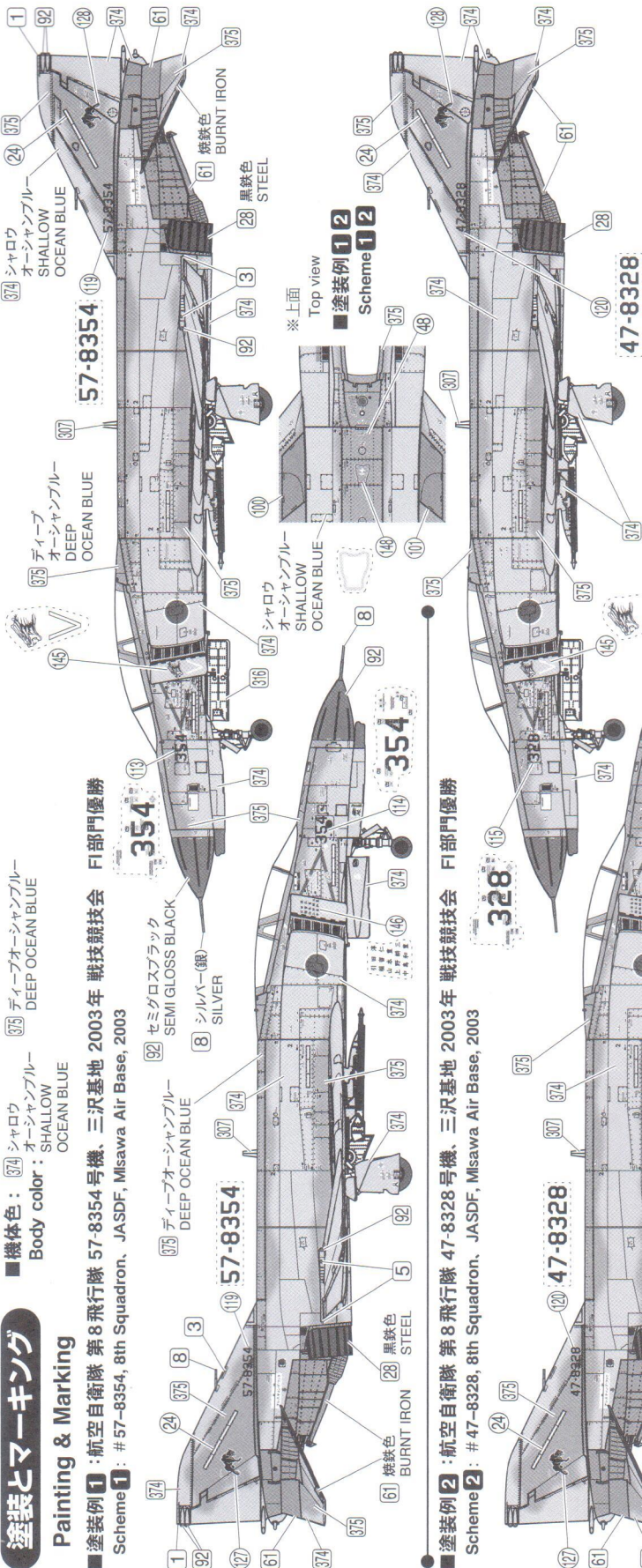
■ 塗装例 4 5
Scheme 4 5

本ページのマーキング図は1/72スケールを65%に縮小しています。
The above drawing is a 1:72 scale reduced to 65%

塗装とマーキング

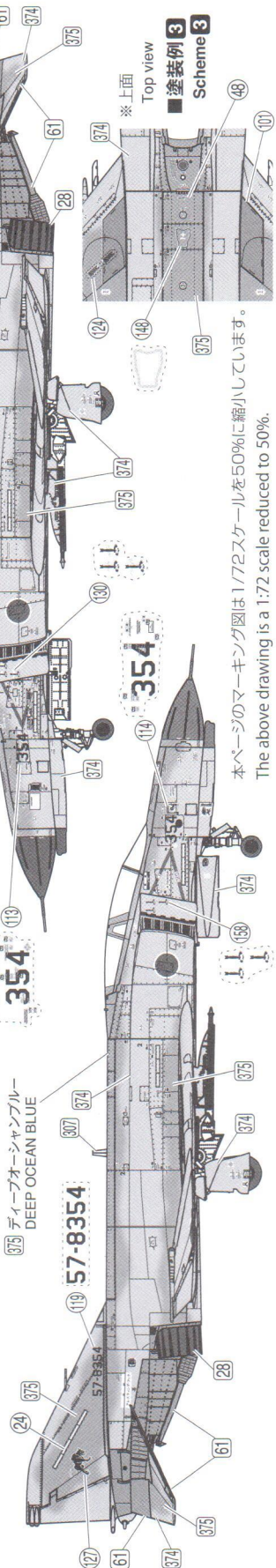
Painting & Marking

- 機体色 : 374 シャロウ オーシャンブルー
Body color : SHALLOW OCEAN BLUE
- 塗装例 1 : 航空自衛隊 第8飛行隊 57-8354号機、三沢基地 2003年 戦技競技会 F1部門優勝
Scheme 1 : # 57-8354, 8th Squadron, JASDF, Misawa Air Base, 2003



- 塗装例 2 : 航空自衛隊 第8飛行隊 47-8328号機、三沢基地 2003年 戦技競技会 F1部門優勝
Scheme 2 : # 47-8328, 8th Squadron, JASDF, Misawa Air Base, 2003

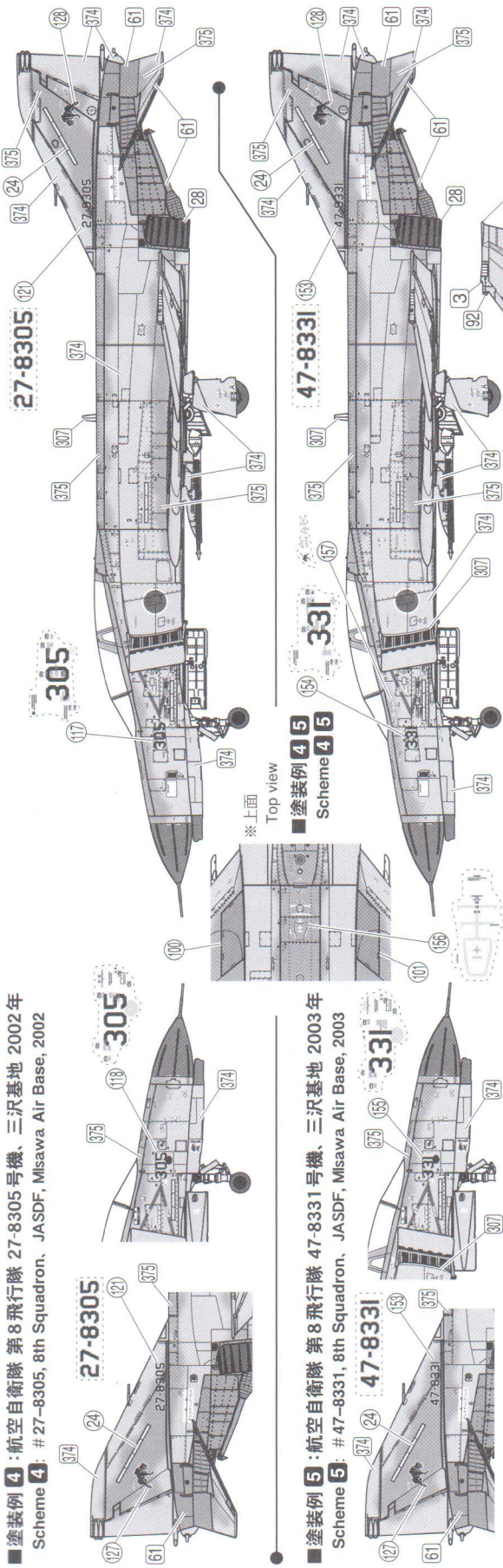
- 塗装例 3 : 航空自衛隊 第8飛行隊 57-8354号機、三沢基地 2006年
Scheme 3 : # 57-8354, 8th Squadron, JASDF, Misawa Air Base, 2006



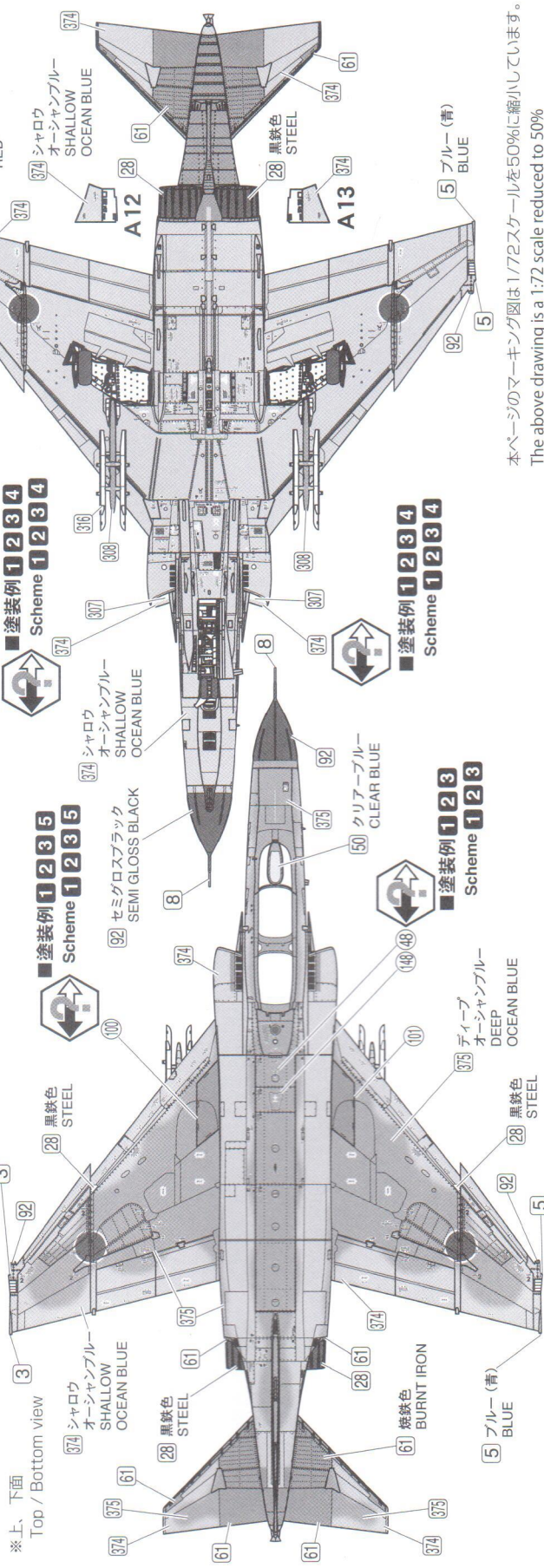
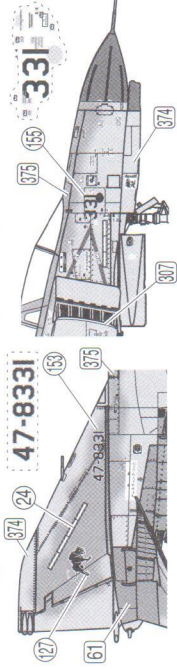
※上面
Top view
■ 塗装例 3
Scheme 3
49

本ページのマーキング図は1/72スケールを50%に縮小しています。
The above drawing is a 1:72 scale reduced to 50%.

■ 塗装例 4 : 航空自衛隊 第8飛行隊 27-8305号機、三沢基地 2002年
Scheme 4 : #27-8305, 8th Squadron, JASDF, Misawa Air Base, 2002

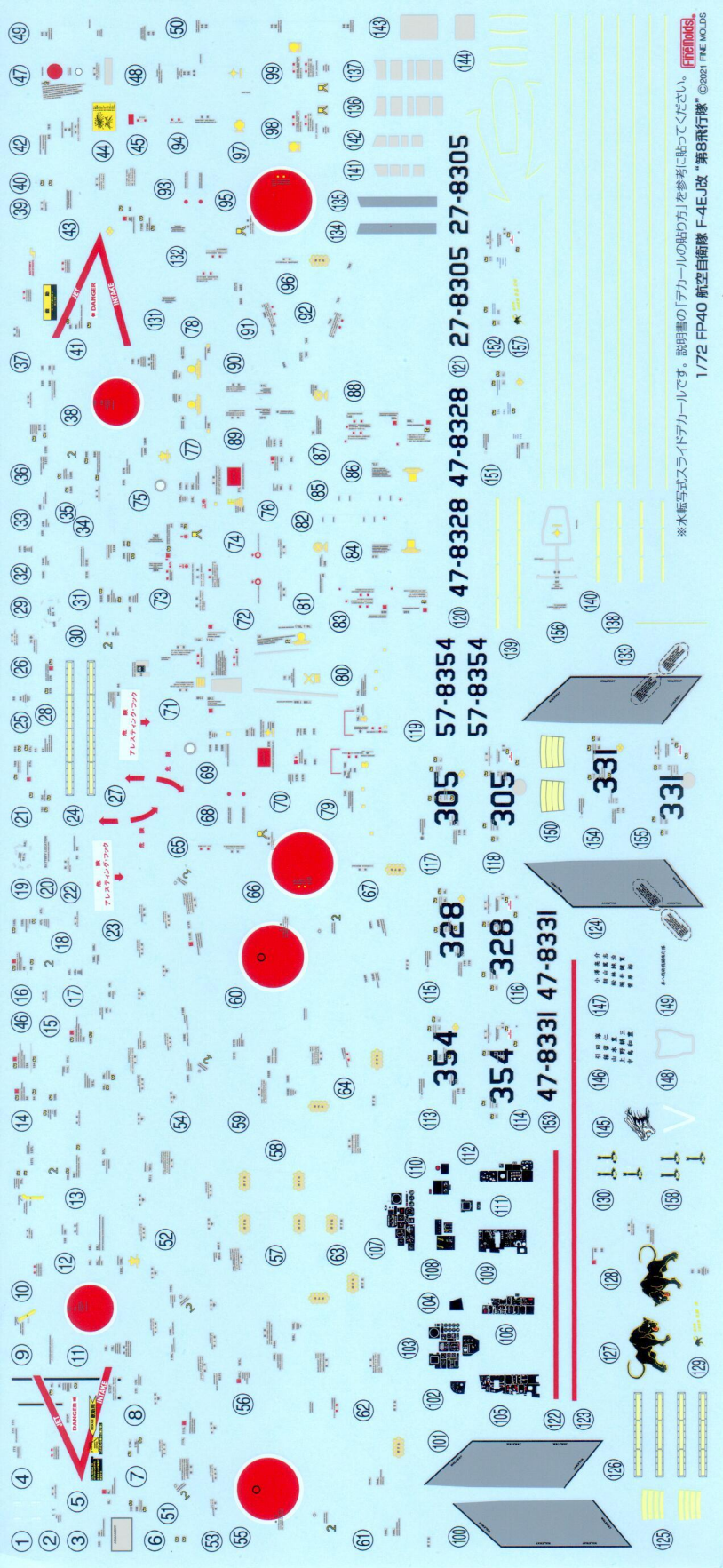


■ 塗装例 5 : 航空自衛隊 第8飛行隊 47-8331号機、三沢基地 2003年
Scheme 5 : #47-8331, 8th Squadron, JASDF, Misawa Air Base, 2003



FP40 F-4EJ改 "第8飛行隊" 組設P20

本ページのマーキング図は1/72スケールを50%に縮小しています。
The above drawing is a 1:72 scale reduced to 50%



※水転写式スライトデカールです。説明書の「デカールの貼り方」を参考に貼ってください。
 1/72 FP40 航空自衛隊 F-4EJ改 第8飛行隊 ©2021 FINE MOLDS