



# Leopard 2A6

1/72 SCALE MODEL KIT No 72820

## Leopard 2A6 Збройних Сил України

З літа 2023 року танки модифікації Leopard 2A6 перебувають на озброєнні підрозділів Збройних Сил України. Вони приймають активну участь у боях на сході та північному сході України. Деякі з них проходять певну доробку, зумовлену специфікою сучасних бойових дій. Бойові зіткнення останніх років висунули нові вимоги – зокрема, покращення захисту від кумулятивних боеприпасів та ударних дронів. Для цього на бойову техніку додатково навішують захисні елементи, зроблені у вигляді решітки. Для захисту ходової частини використовують також суцільні екрани різних типів. Такого роду доробку проходять й танки Leopard 2A6 української армії, декілька таких бойових машин було помічено в бойових діях восени 2023 року.

### Тактико-технічні характеристики Leopard 2A6

Бойова маса, кг	60000
Екіпаж, чол	4
Довжина, мм	7720
Ширина, мм	3740
Висота, мм	2640
Двигун	MB 873 (дизельний), 1500 к.с.
Максимальна швидкість, км/год	72
Запас ходу, км	500
Озброєння	1x120 мм гармата, 1x7,62 мм кулемет

## Leopard 2A6 of the Armed Forces of Ukraine

Since the summer of 2023, Leopard 2A6 tanks have been in service with the Armed Forces of Ukraine. They actively participate in battles in the east and northeast of Ukraine. Some of them undergo specific modifications due to the nature of modern combat. Recent combat engagements have imposed new requirements, particularly improving protection against shaped charge munitions and attack drones. To address this, additional protective elements in the form of grids are added to the combat vehicles. Solid screens of various types are also used to protect the running gear. The Leopard 2A6 tanks of the Ukrainian army undergo such modifications, and several of these combat vehicles were seen in action in the fall of 2023.

### Tactical and Technical Specifications of Leopard 2A6

Combat weight, t	60000
Crew, men	4
Length, mm	7720
Width, mm	3740
Height, mm	2640
Engine	MB 873 (diesel), 1500 hp
Max. Speed, km/h	72
Range, km	500
Armament	1x120 mm gun, 1x7.62 mm machine gun

### ФАРБИ, ЩО ВИКОРИСТОВУЮТЬСЯ / USED COLORS:

COLOR	ICM
<b>A</b> Сірий польовий німецький   German Field Grey	1070
<b>B</b> Корабельний червоний   Hull Red	1052
<b>C</b> Чорна ґрунтовка   Black Primer	2005
<b>D</b> Гумовий чорний   Rubber Black	1039
<b>E</b> Червоний   Deep Red	1007
<b>F</b> Напівпрозорий коричневий   Clear Smoke	1013
<b>G</b> Напівпрозорий помаранчевий   Clear Orange	1016
<b>H</b> Масляна сталь   Oily Steel	1026
<b>I</b> Світла земля   Light Earth	1056
<b>J</b> Срібло   Silver	1024
<b>K</b> Офвайт   Offwhite	1028
<b>L</b> Збройовий метал   Gun metal	1027

COLOR	ICM
<b>M</b> Напівпрозорий червоний   Clear Red	1011
<b>N</b> Чорний   Black	1002

Для отримання глянцевого, сатинового чи матового ефекту – використовуйте наші лаки!

For a glossy, satin or matte effect - use our varnishes!

**01** СТАДІЯ СКЛАДАННЯ  
ASSEMBLY STEP

**■** ПРИ ЗБИРАННІ НЕ ВИКОРИСТОВУЄТЬСЯ  
PARTS NOT FOR USE

**A** ФАРБА, ЩО ВИКОРИСТОВУЄТЬСЯ  
USED COLOR

**?** ДОВІЛЬНИЙ ВИБІР  
OPTIONAL

**03** СКЛАДАЛЬНА ОДИНИЦЯ  
ASSEMBLY UNIT

**x2** ЗРОБИТИ ДВІ ДЕТАЛІ  
MAKE 2 PCS

**✂** ВІДРІЗАТИ  
CUT OFF

**✖** НЕ КЛЄЙТИ  
DO NOT CEMENT

**↪** ЗІГНУТИ  
BEND

У В А Г А !

Перед складанням уважно прочитати інструкцію з монтажу. Кожна деталь пронумерована. Дотримуватися послідовності монтажу. Необхідні робочі інструменти: ніж і напилочок для зачистки деталей; гумова стрічка, клеюча стрічка і прищипки для біляниці (для притиснення склеюваних деталей). Деталі з пластичу очистити в розчині м'якого мильного засобу і висушити на повітрі для того, щоб фарба і перевідні картини краще прилипали. Перед приклеюванням перевірити, чи підходять деталі, клей наносити економно. Хром і фарбу видалити з поверхонь склеювання. Невеликі деталі пофарбувати перед тим, як вони будуть вдалені з рамки. Фарбу необхідно добре просушити, тільки після цього продовжувати складання. Кожну відповідну перевідну картинку вирізати окремо і приблизно на 20 секунд занурити в теплу воду. На позначеному місці картинку відокремити від паперу і притиснути промокальним папером.

С А У Т І О Н !

Read the instructions thoroughly prior to assembly. Each component is numbered. Adhere to specified sequence of assembly. Tools required: knife and file for removal of components from frame; rubber bond, adhesive tape and clothes pegs for clamping components together after applying adhesive. Clean plastic components in a mild detergent solution and allow to air-dry so that paint and transfers adhere better. Prior to applying adhesive, check to see whether the components fit together, apply adhesive sparingly. Remove chrome and paint from the contact surfaces. Paint small components before removing them from the frame. Allow paint to dry well, and only then continue to assemble. Cut out each transfer individually and immerse in warm water for approx. 20 seconds. Slide transfer off paper and into designated position, then press on with blotting paper.



Використовуйте набір фарб від ICM  
Best to be used with ICM Paint Set



2001  
МАТОВИЙ ЛАК  
VARNISH MATT



2002  
САТИНОВИЙ ЛАК  
VARNISH SATIN

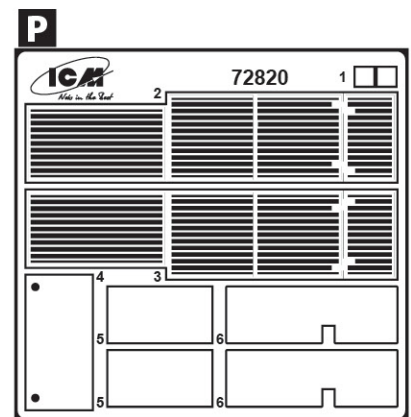
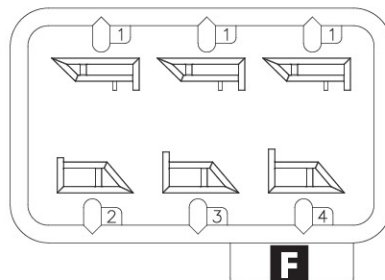
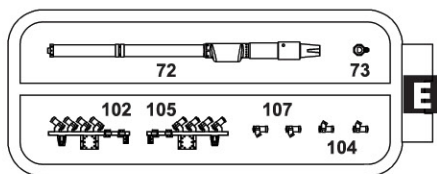
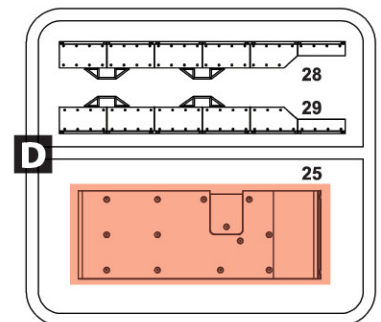
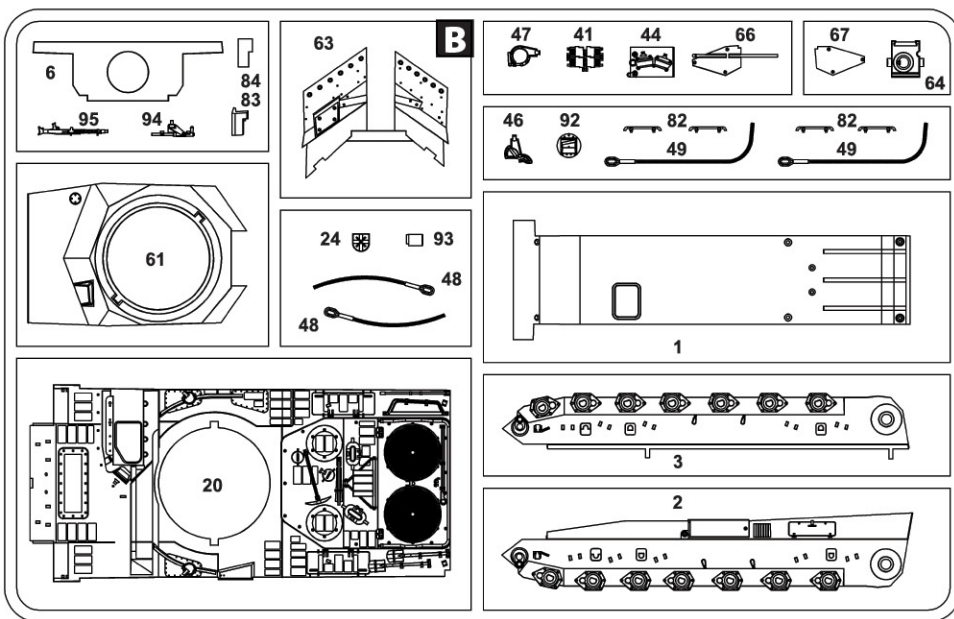
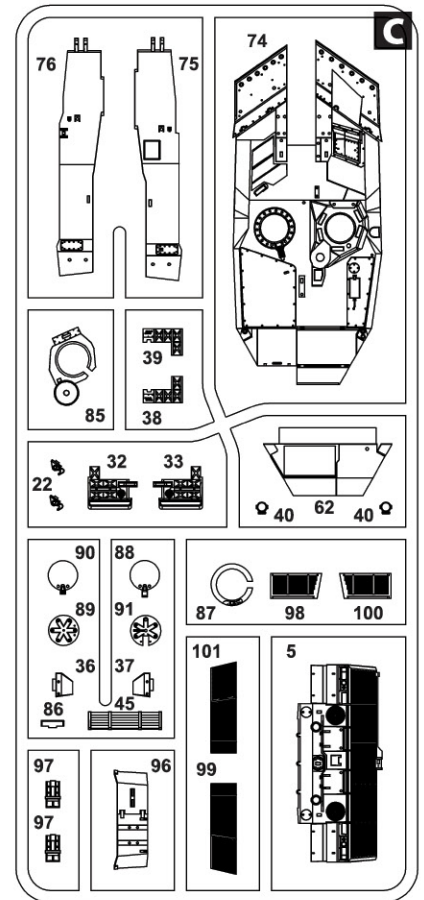
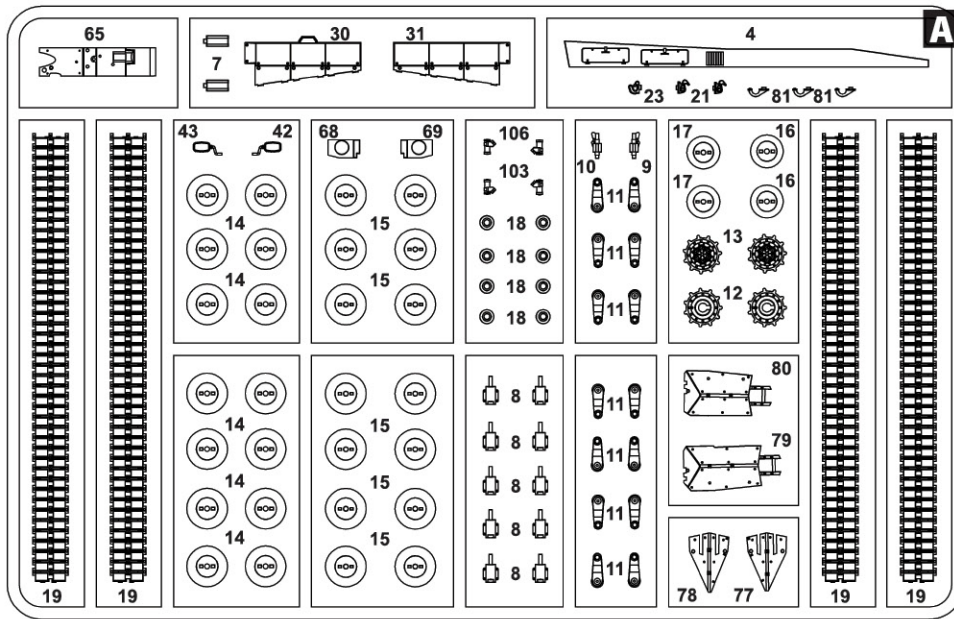


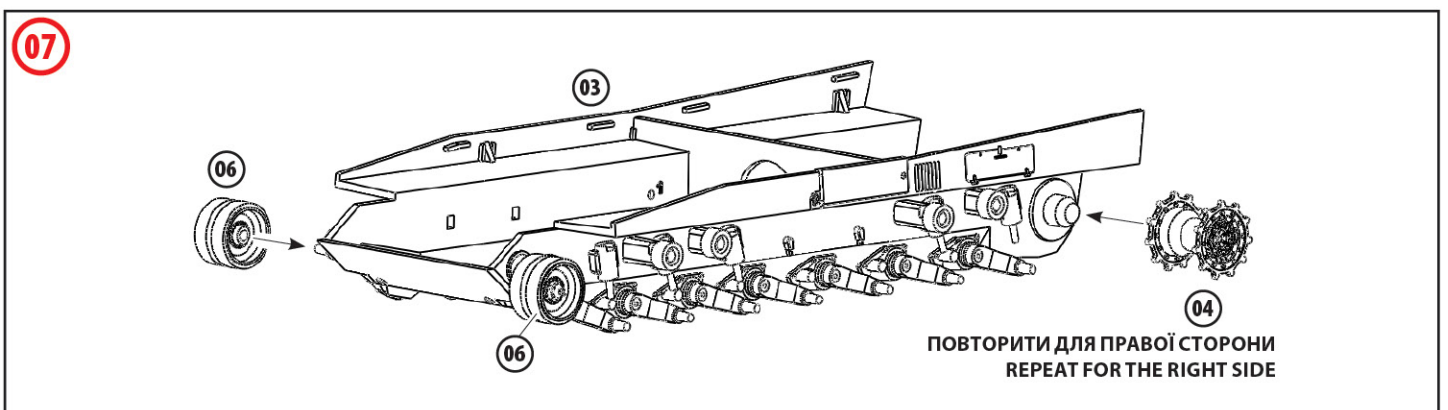
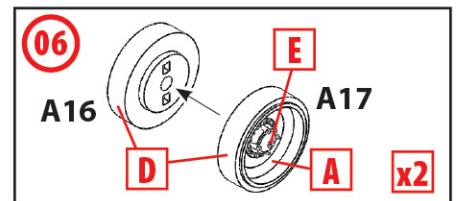
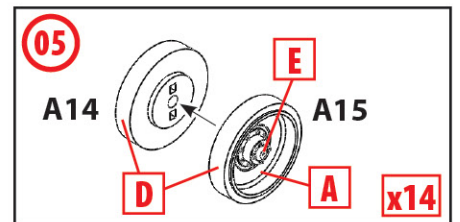
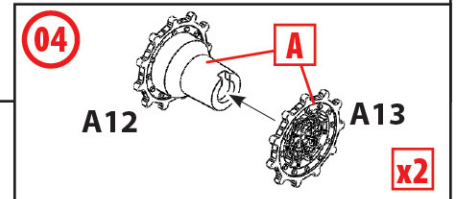
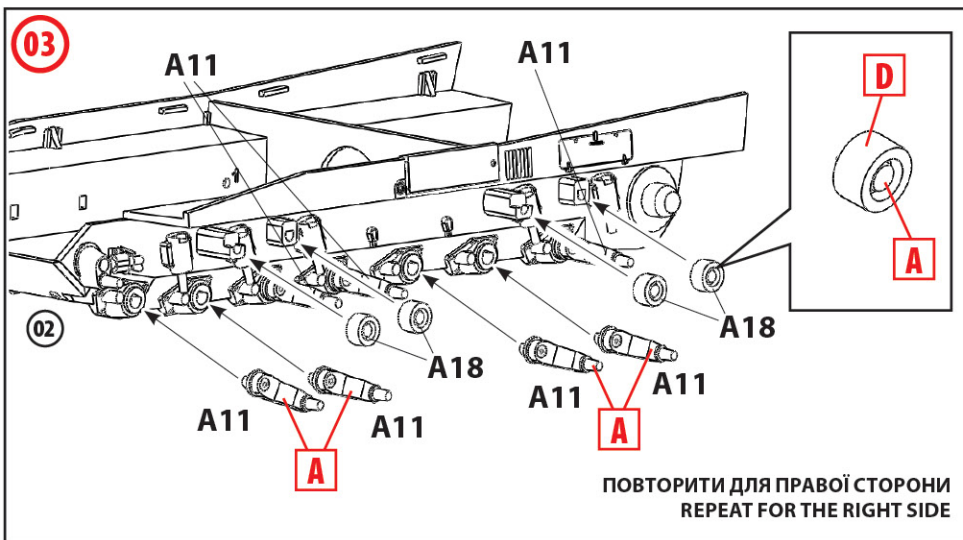
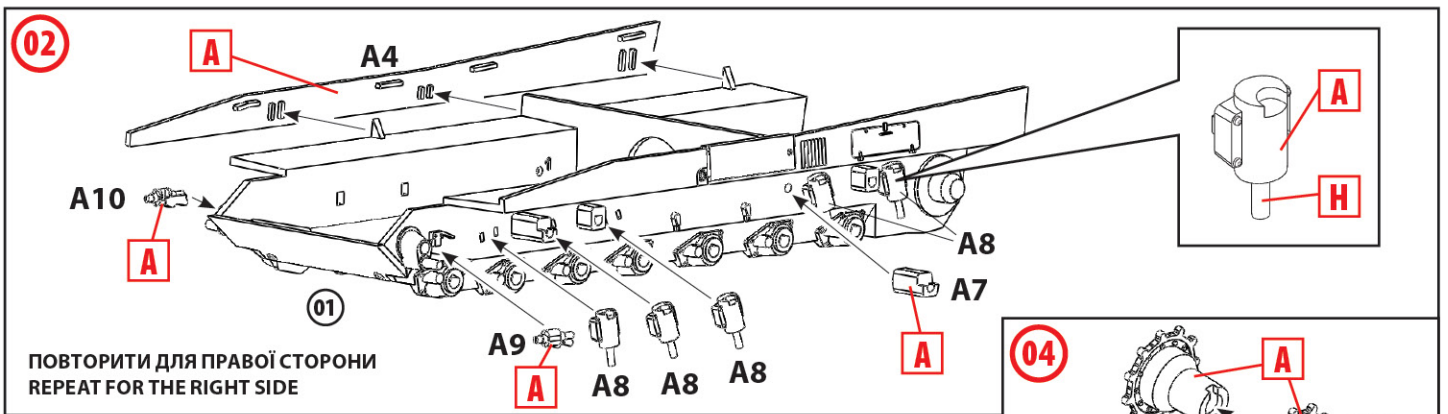
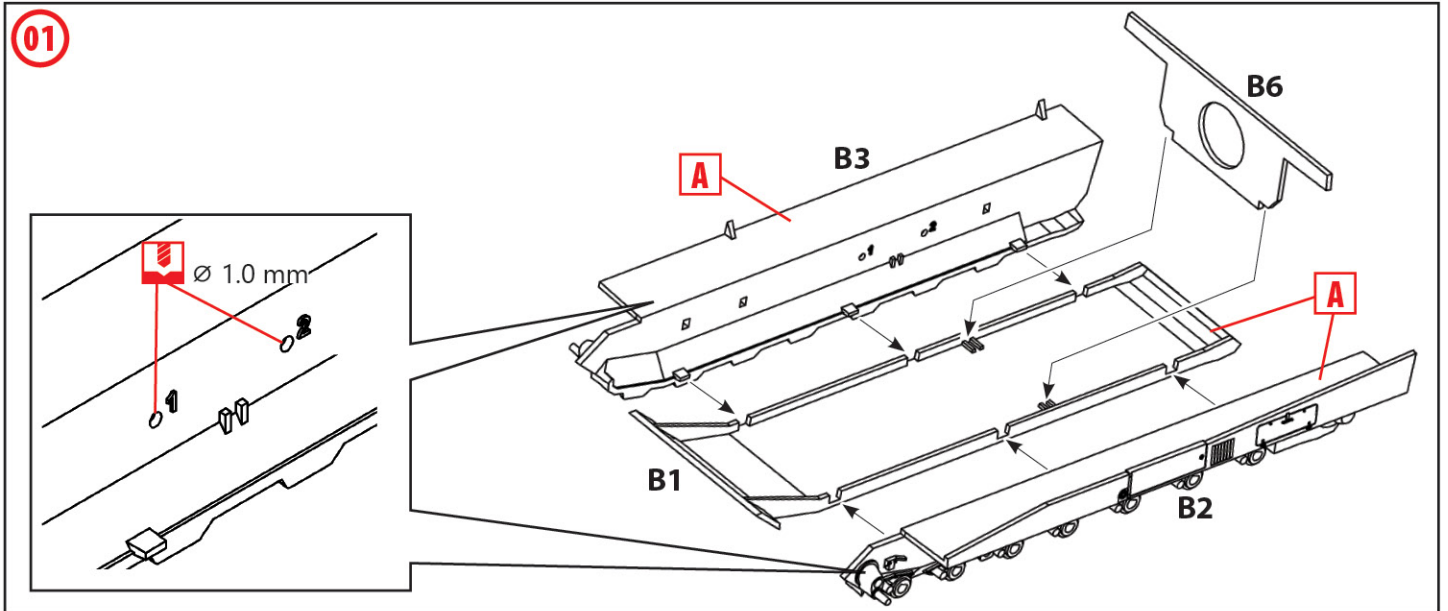
2003  
ГЛЯНЦЕВИЙ ЛАК  
VARNISH GLOSS

Підпишіться на наш канал



Subscribe to our youtube channel





**08**

ПОВТОРИТИ ДЛЯ ПРАВОЇ СТОРОНИ  
REPEAT FOR THE RIGHT SIDE

**09**

КРОК 1  
STEP 1

A19

08

A19

КРОК 2  
STEP 2

ЗІГНУТИ ЗА ДОПОМОГОЮ ГАРЯЧОЇ ВОДИ,  
НЕ ВИКОРИСТОВУВАТИ ОКРІП!  
BEND WITH THE HELP OF HOT WATER,  
DO NOT USE BOILING WATER IN ANY CASE!

**10**

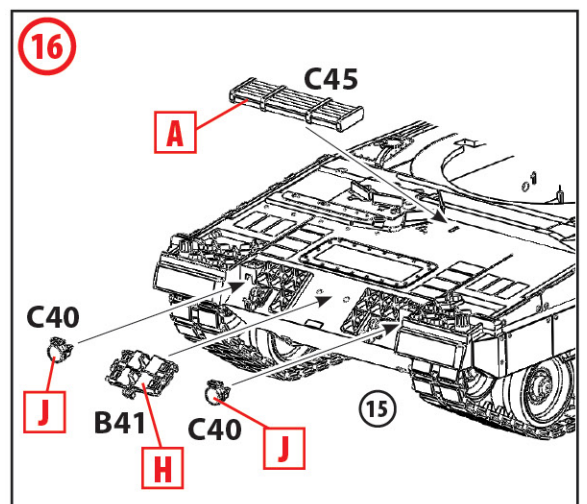
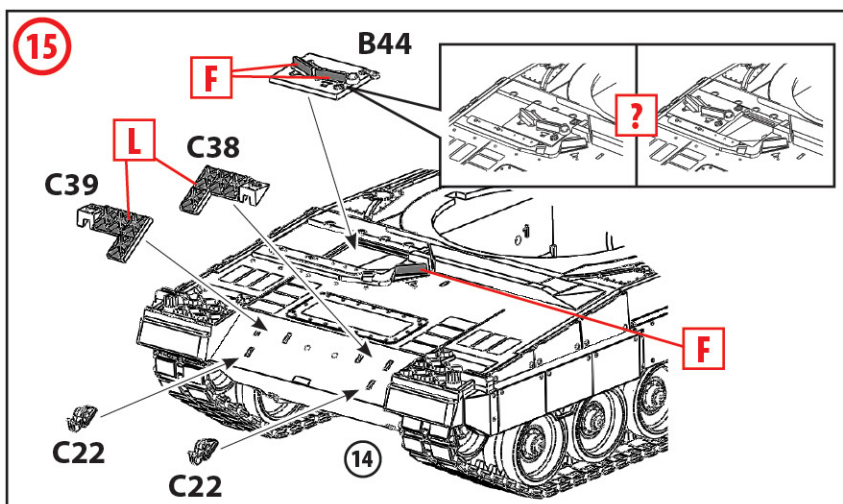
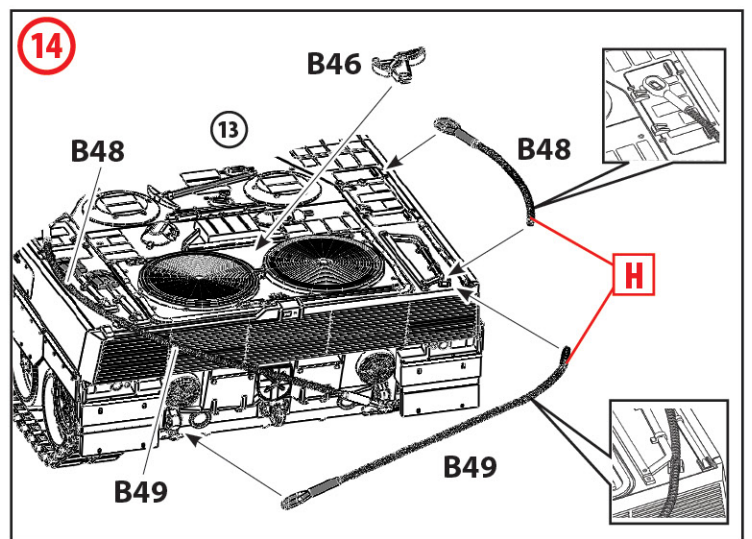
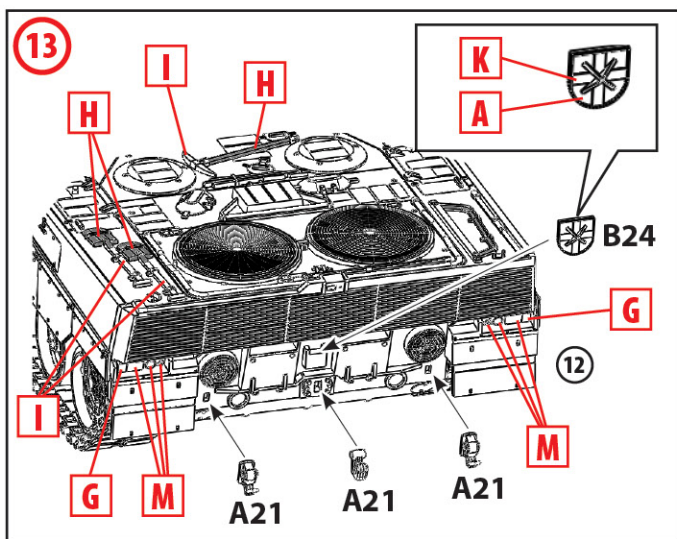
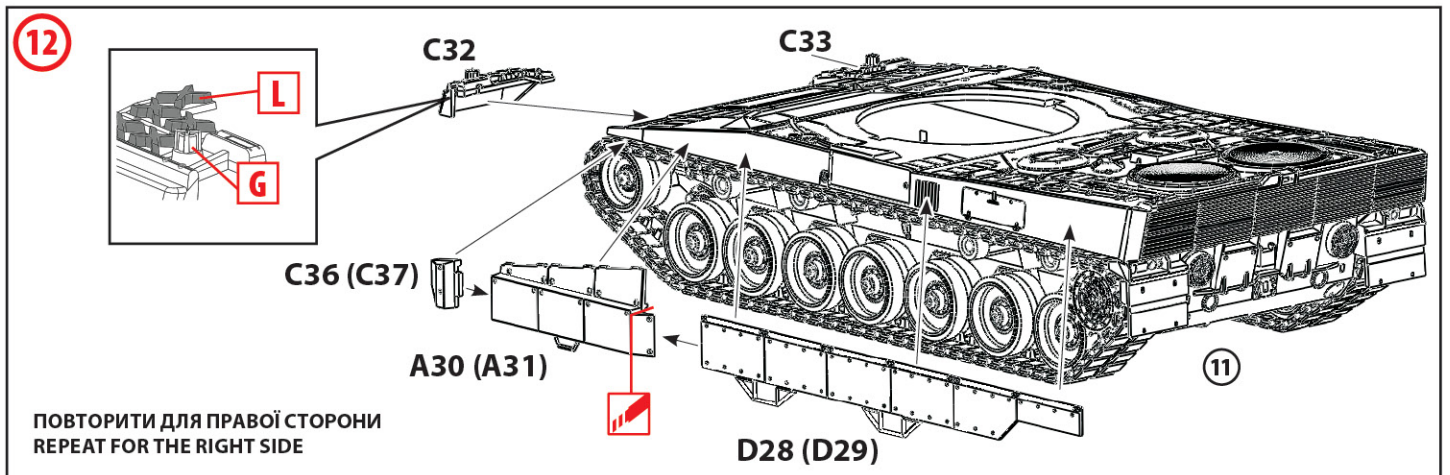
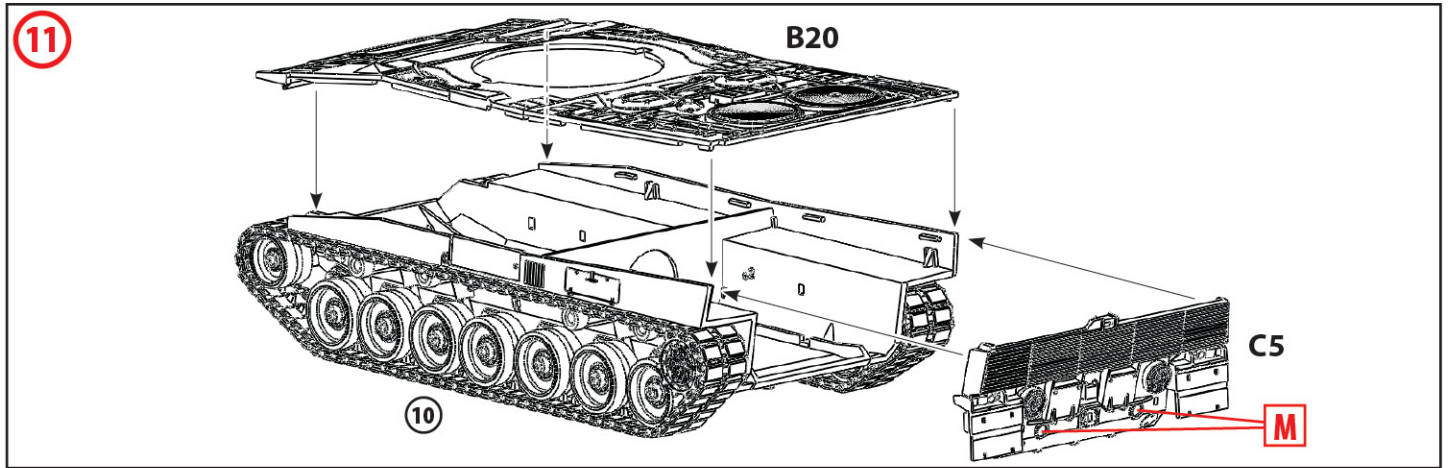
КРОК 1  
STEP 1

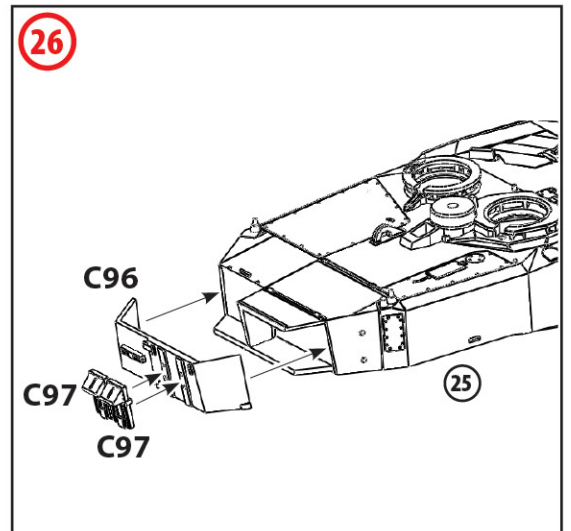
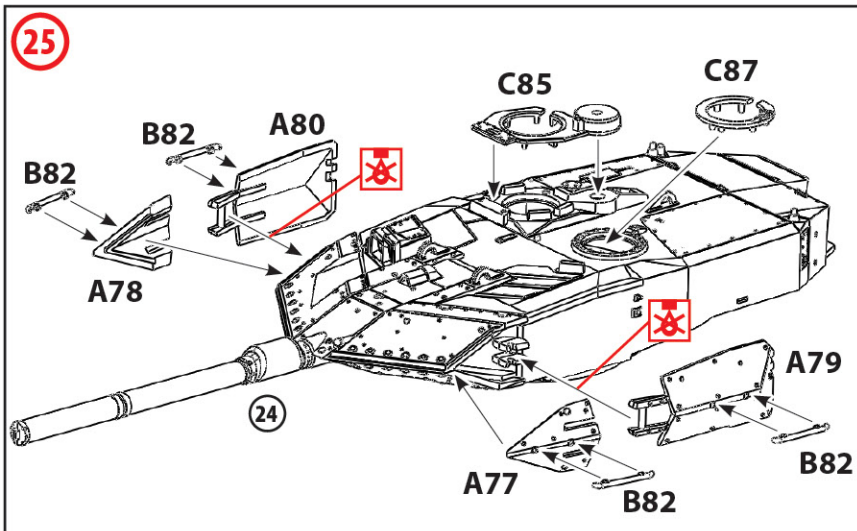
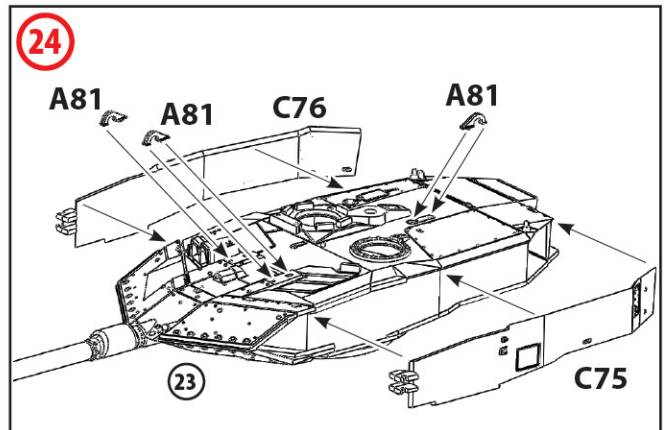
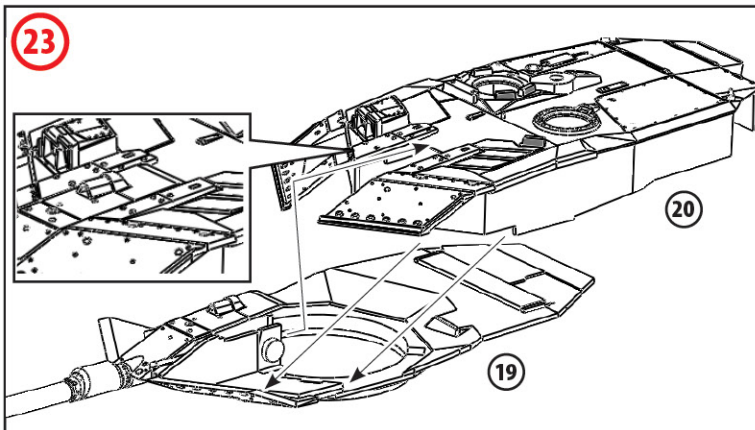
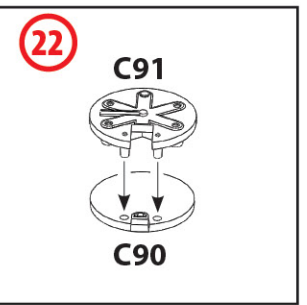
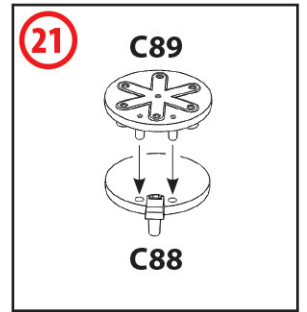
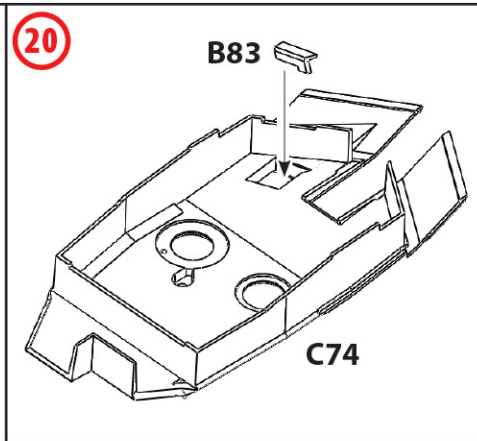
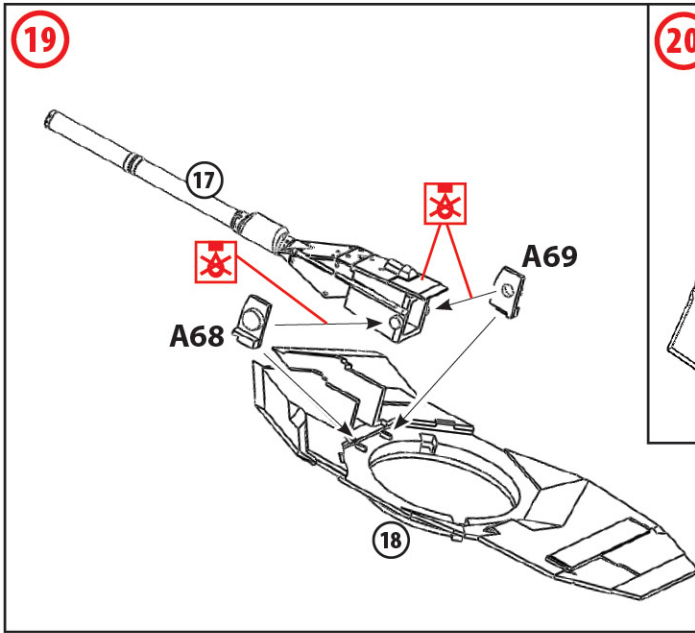
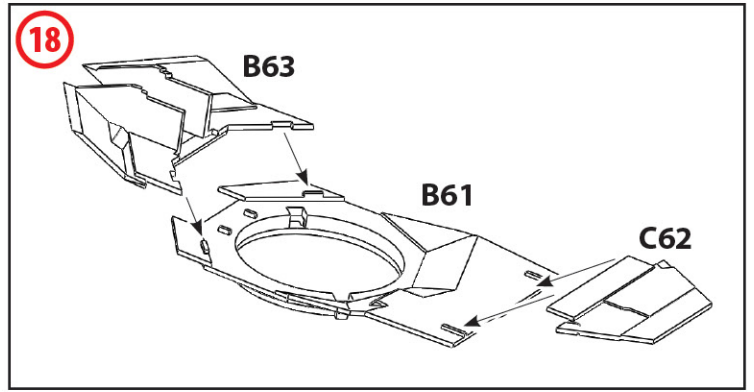
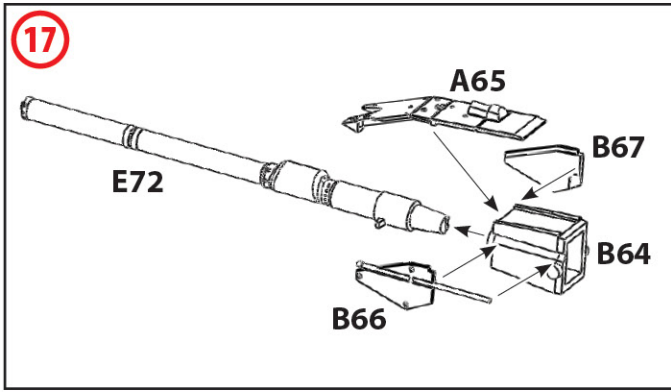
A19

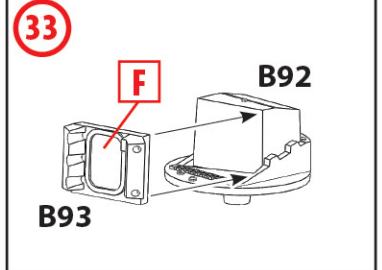
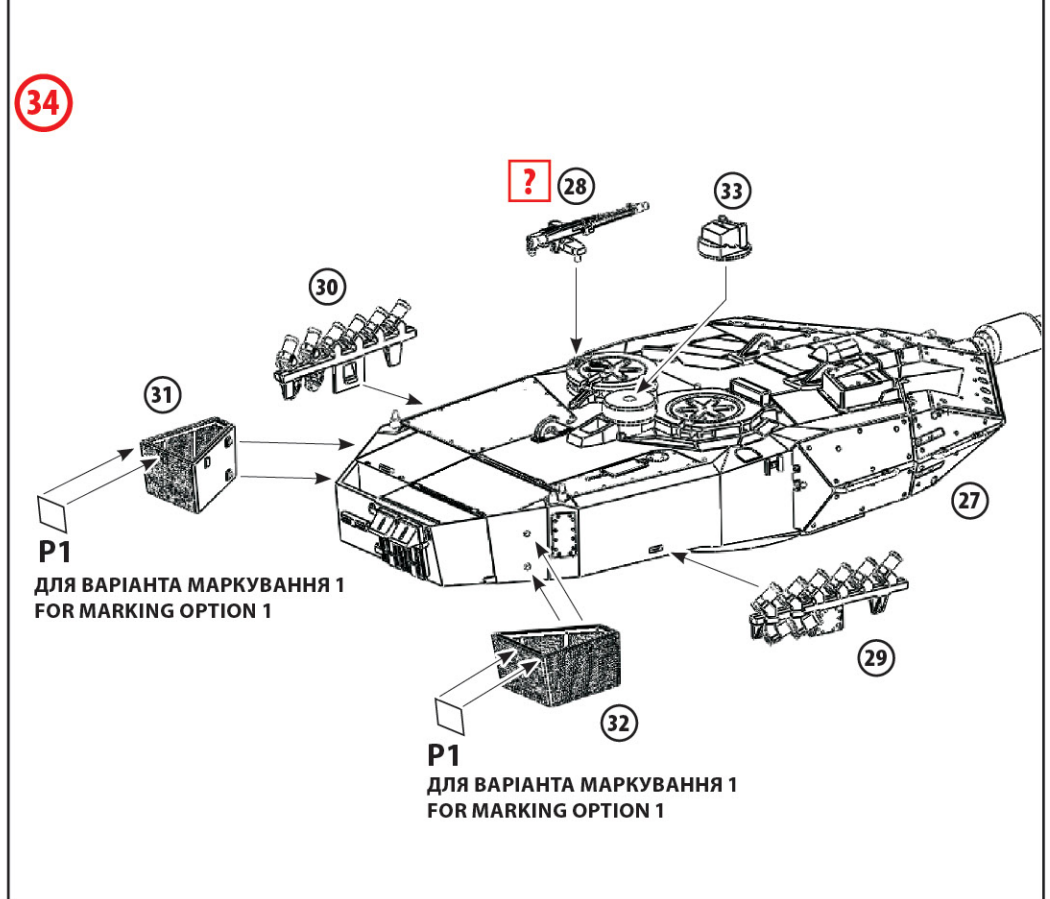
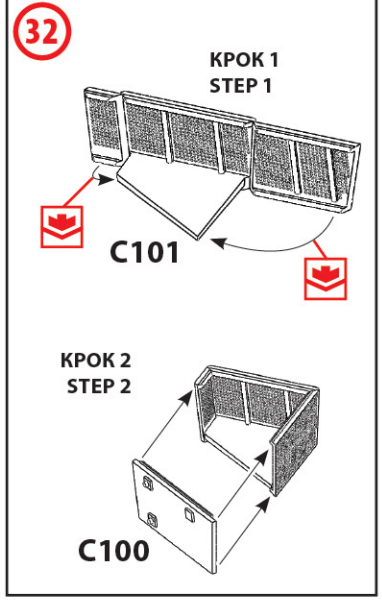
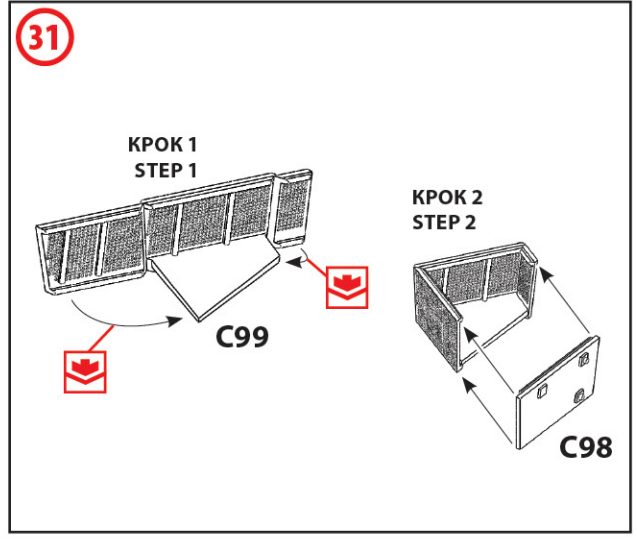
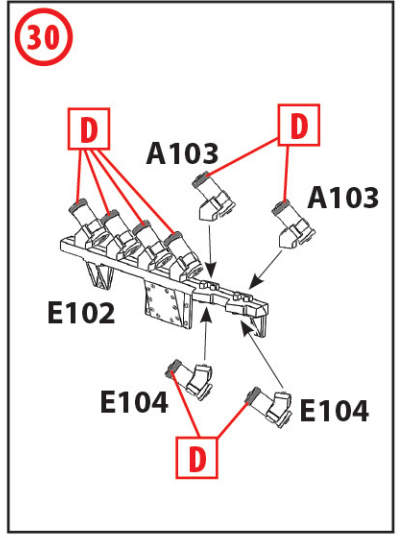
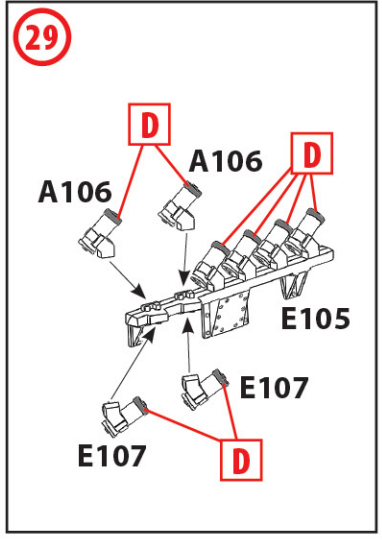
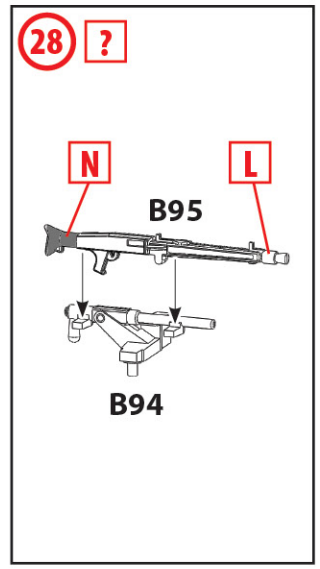
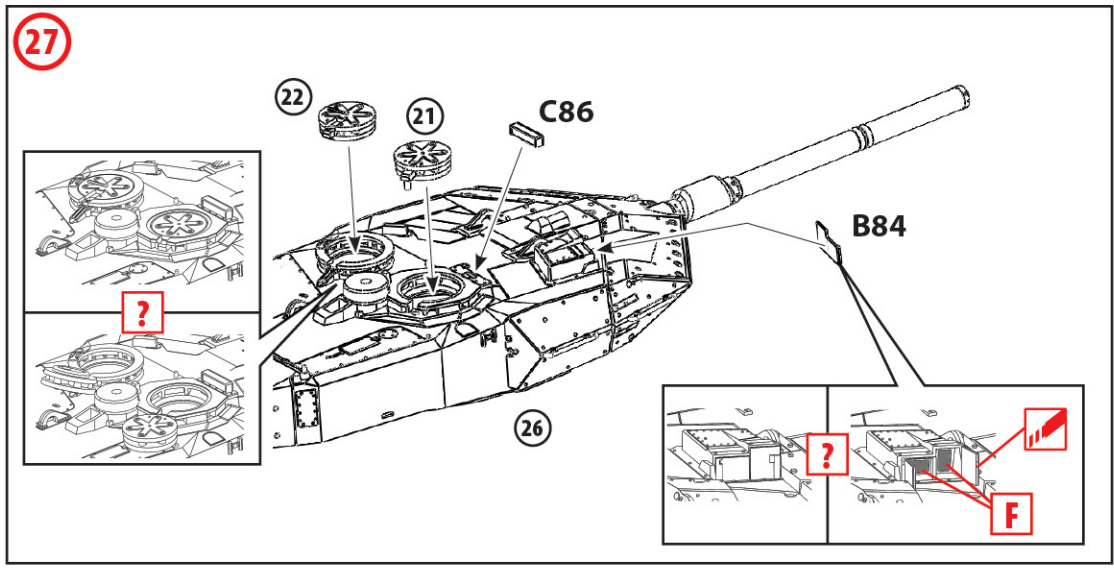
09

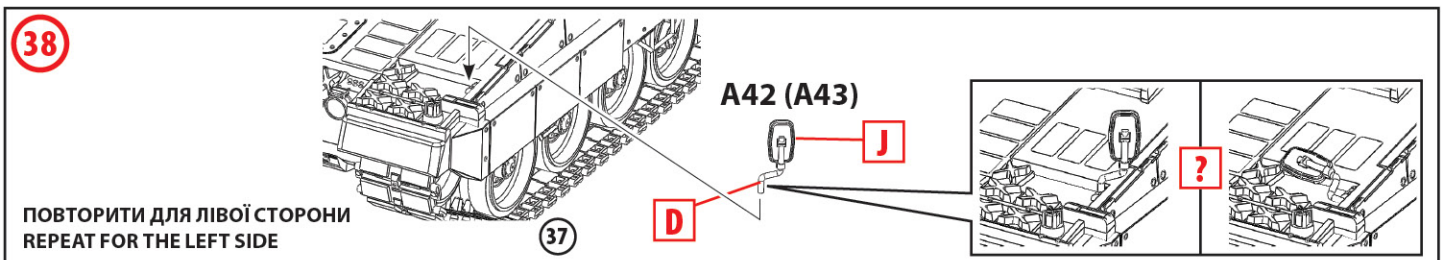
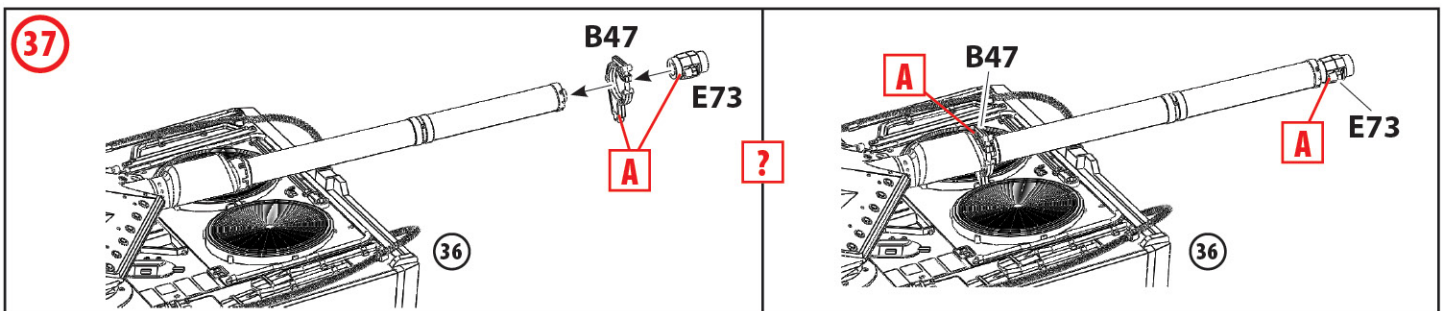
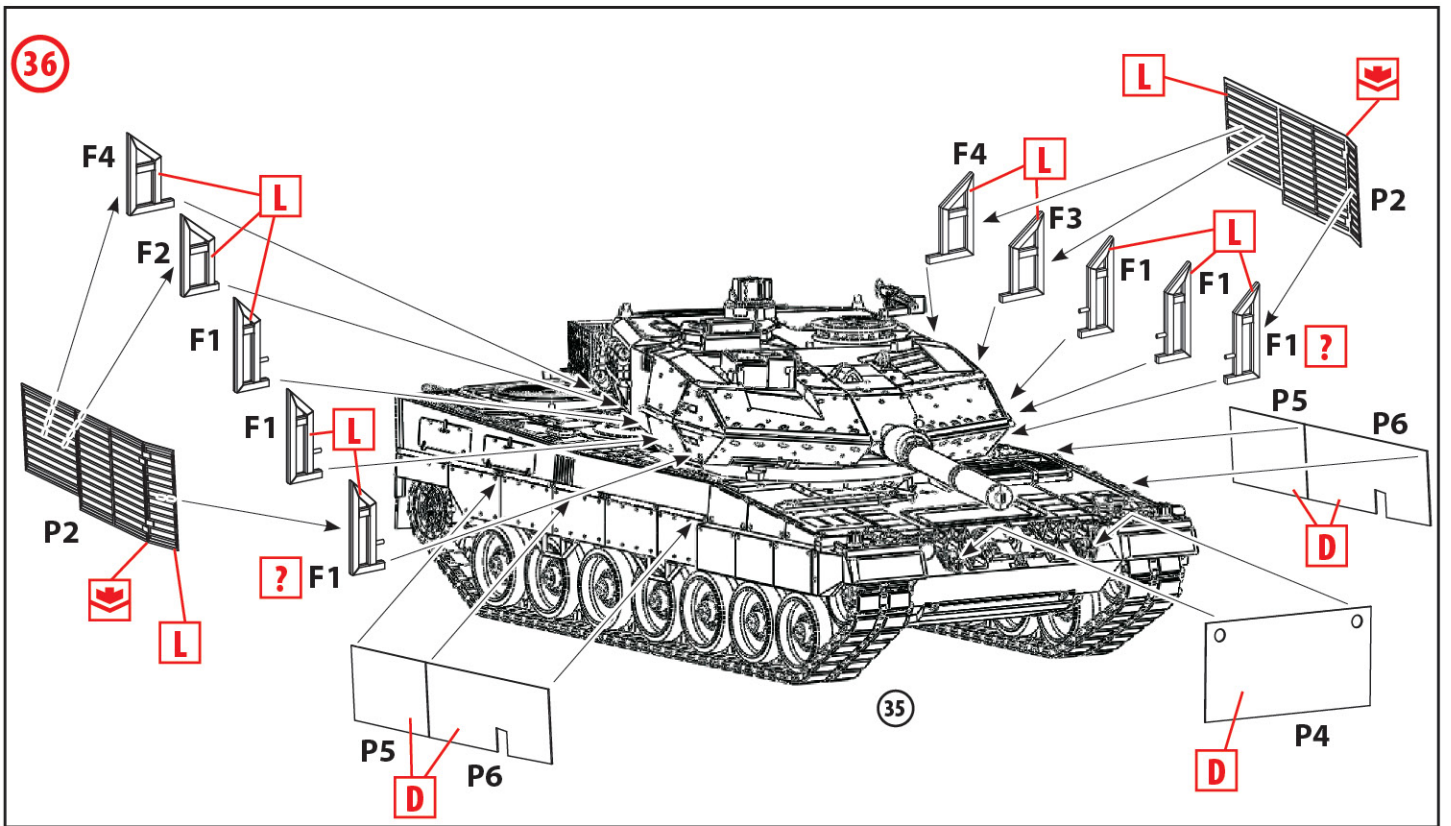
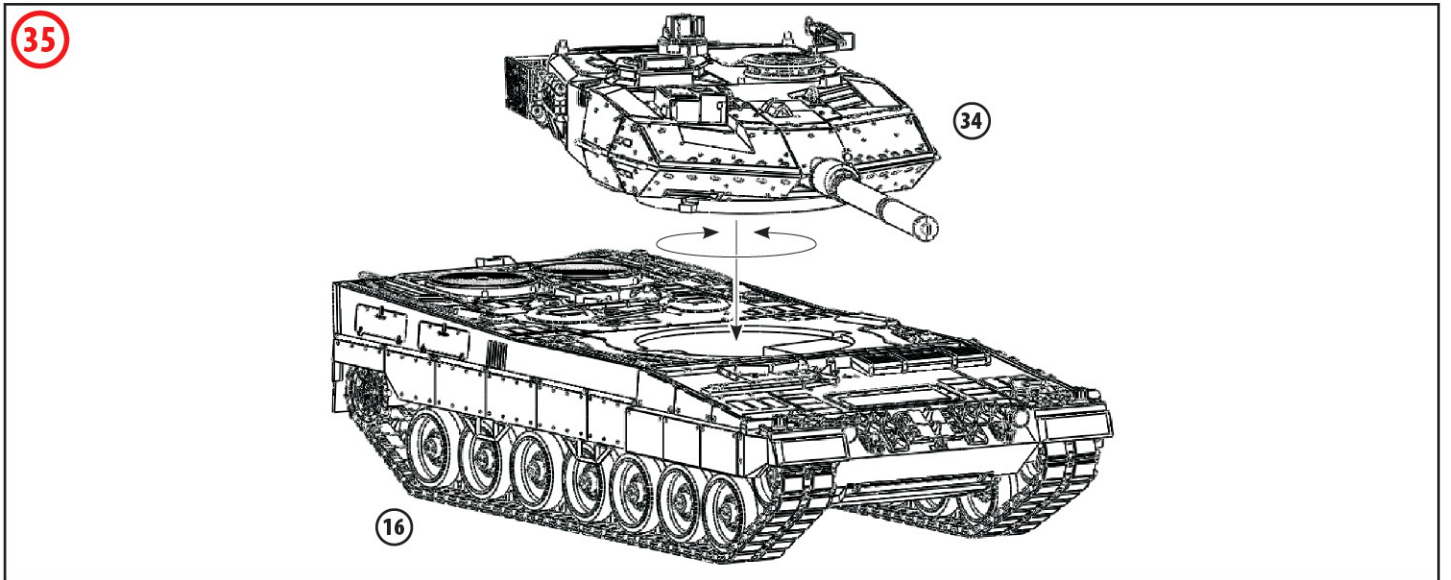
A19

КРОК 2  
STEP 2

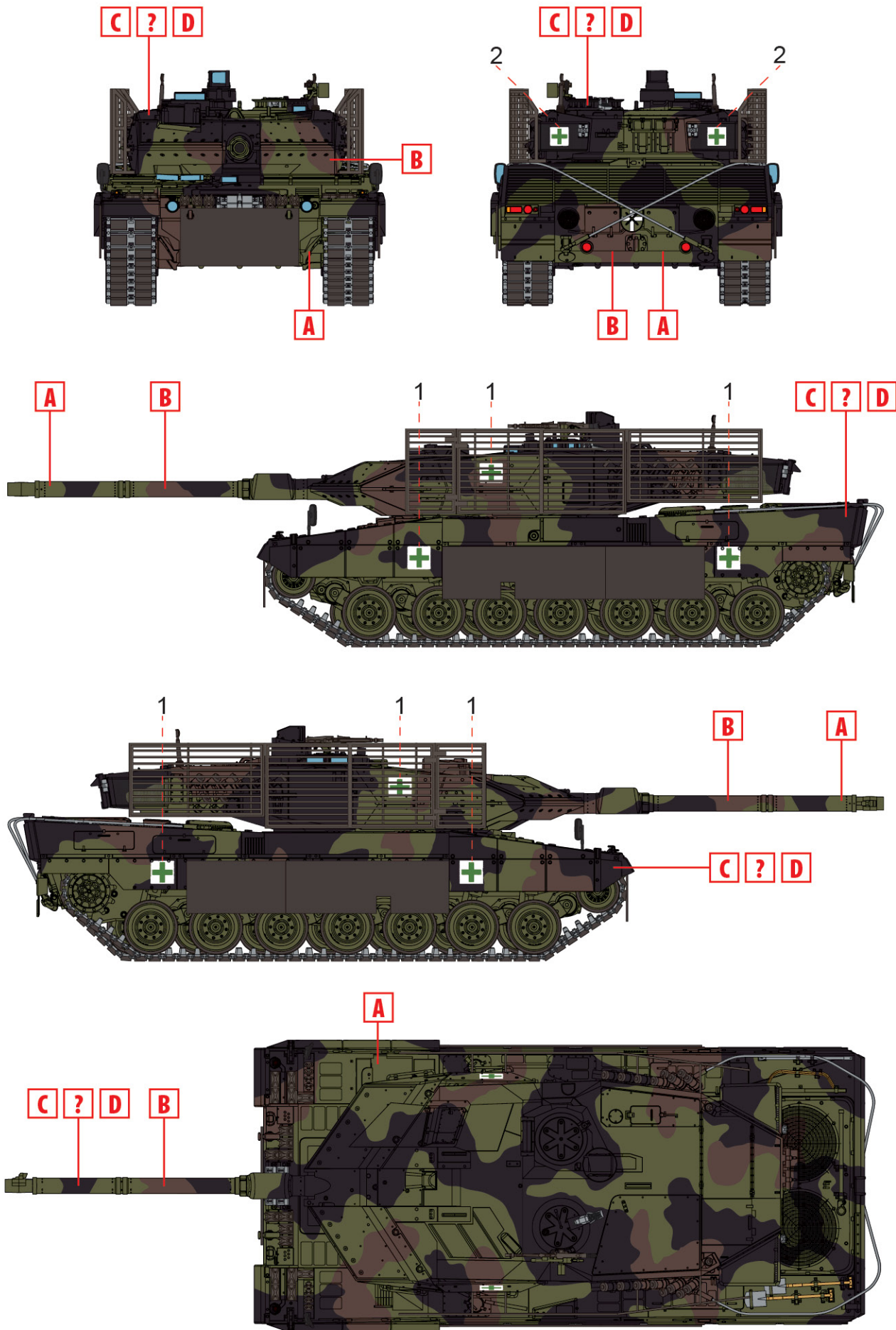




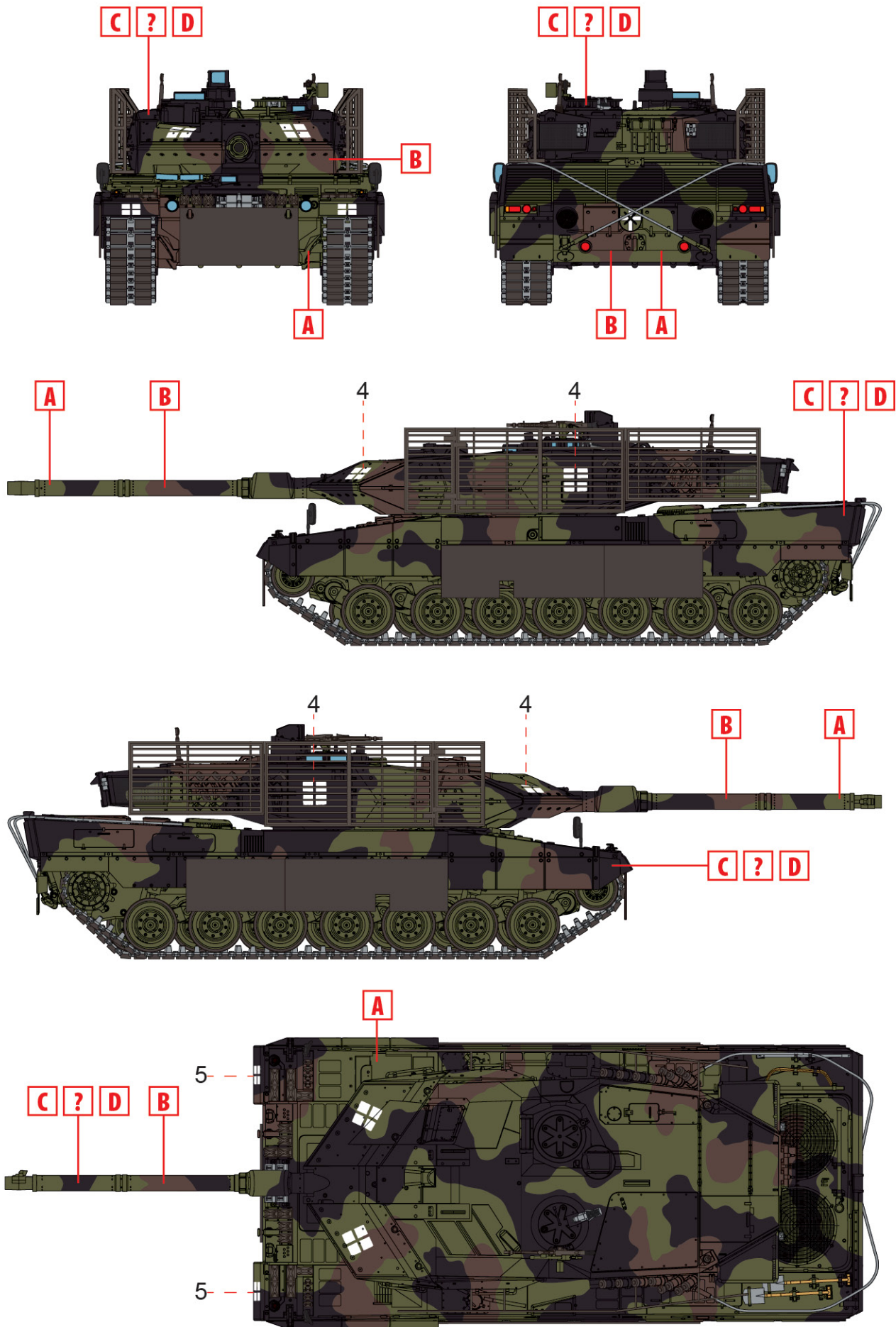




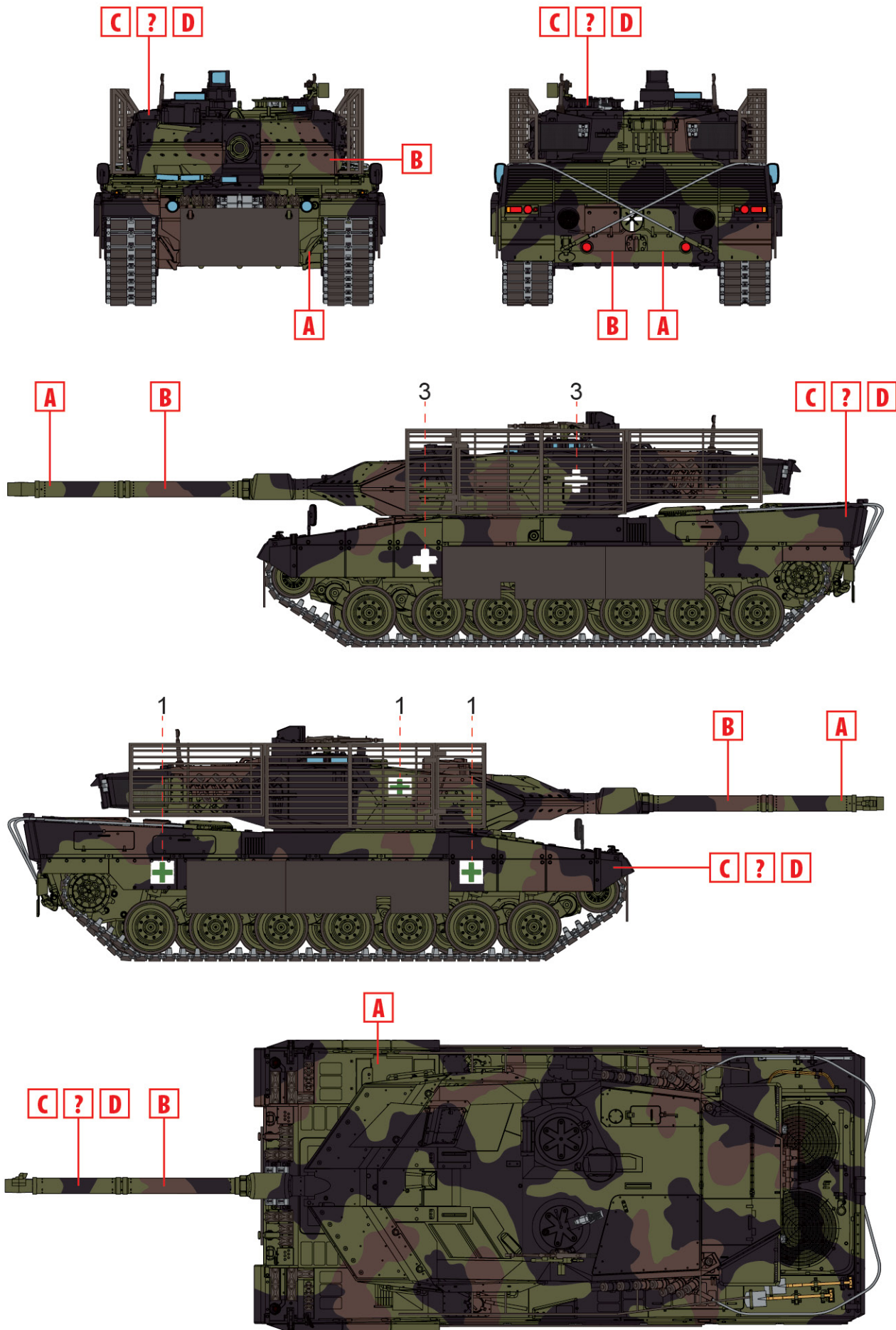




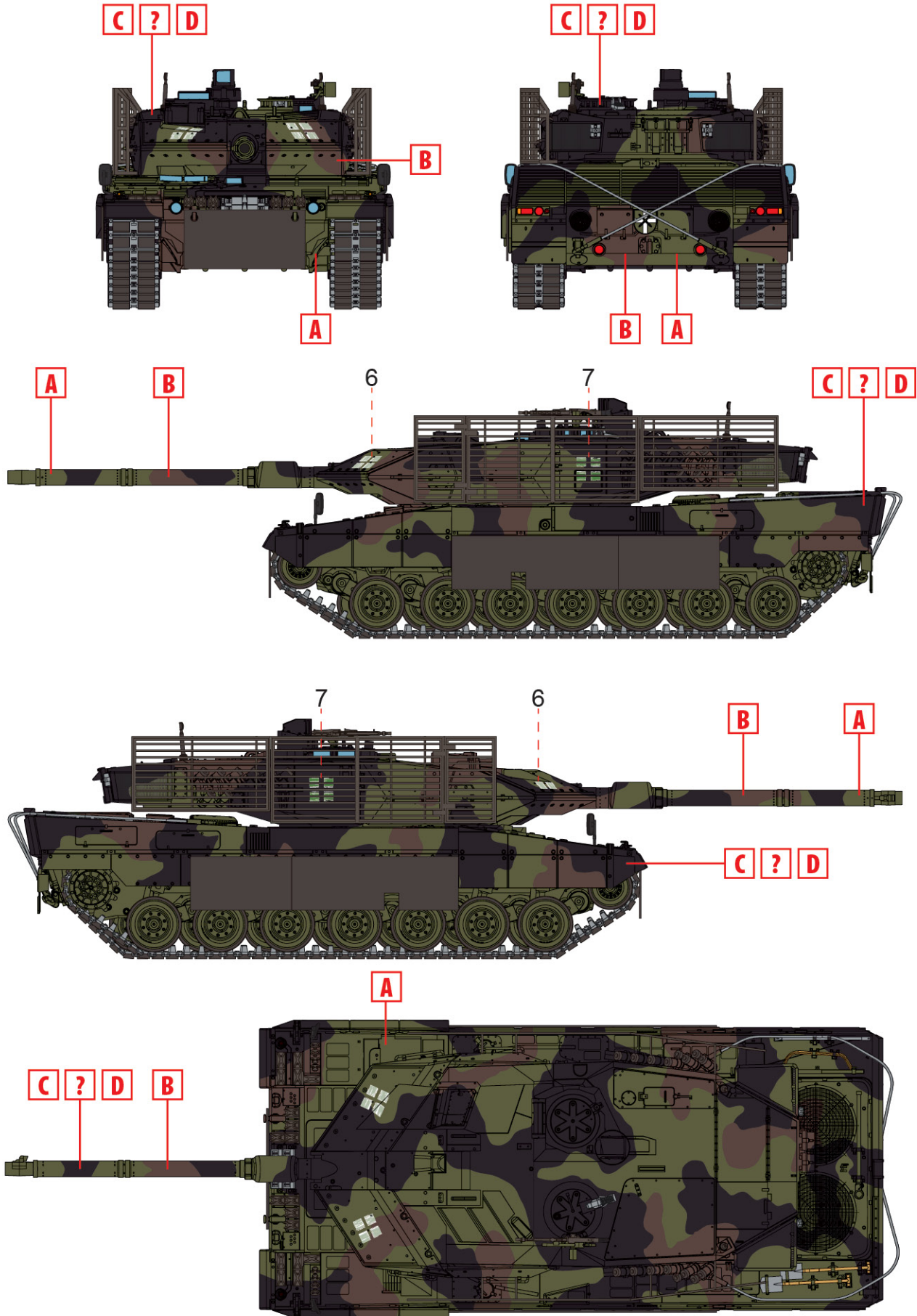
Leopard 2A6 Збройних Сил України (варіант маркування 1)  
Leopard 2A6 of the Armed Forces of Ukraine (marking option 1)



Leopard 2A6 Збройних Сил України (варіант маркування 2)  
Leopard 2A6 of the Armed Forces of Ukraine (marking option 2)



Leopard 2A6 Збройних Сил України (варіант маркування 3)  
Leopard 2A6 of the Armed Forces of Ukraine (marking option 3)



Leopard 2A6 Збройних Сил України (варіант маркування 4)  
 Leopard 2A6 of the Armed Forces of Ukraine (marking option 4)

**ТОВ ІСМ Холдинг**  
 вул. Бориспільська 9, корпус 64,  
 02099, Київ, Україна  
 Тел./факс: +38(044) 369 54 12  
 E-mail: export@icm.com.ua

**ICM Holding**  
 9 Boryspilska str., build. 64  
 02099, Kyiv, Ukraine  
 Tel./Fax: +38(044) 369 54 12  
 E-mail: export@icm.com.ua