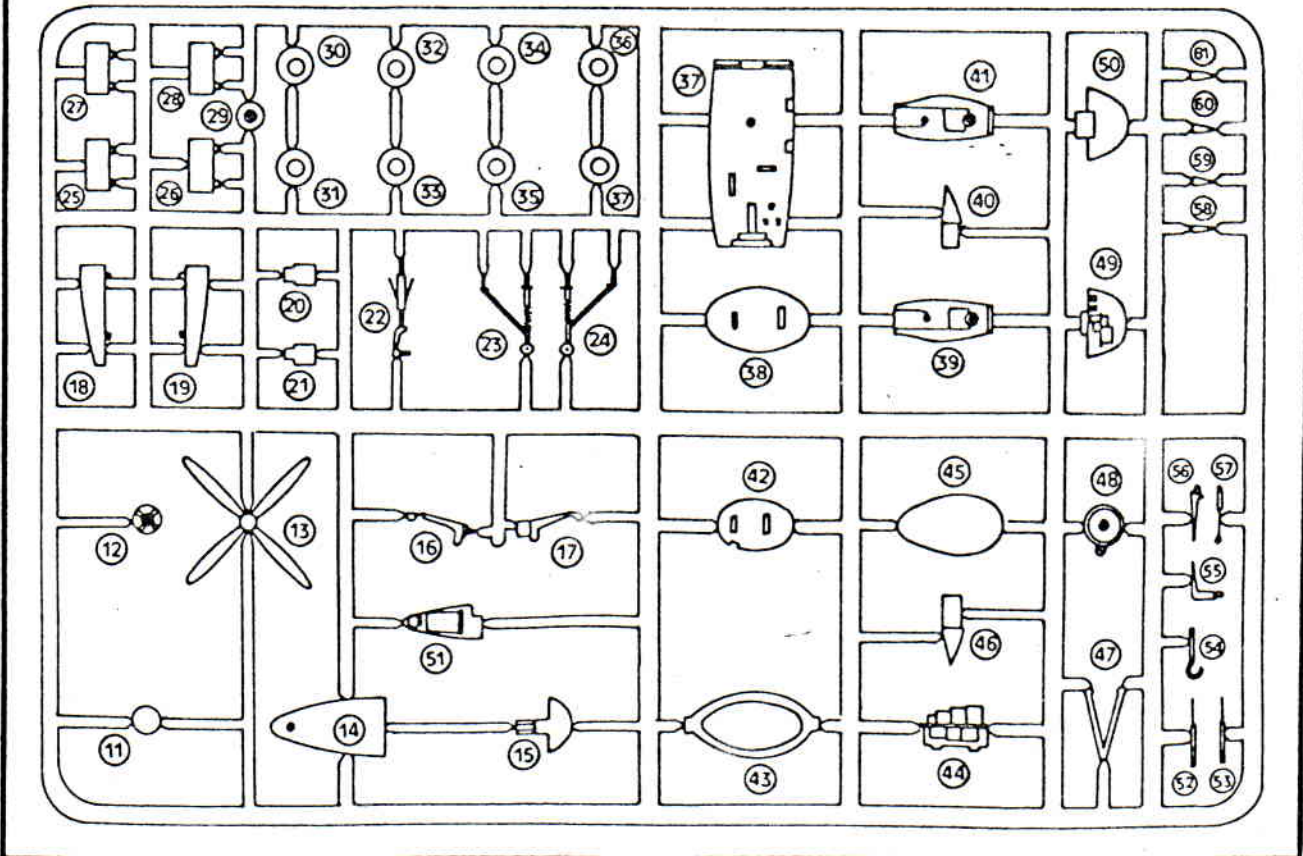
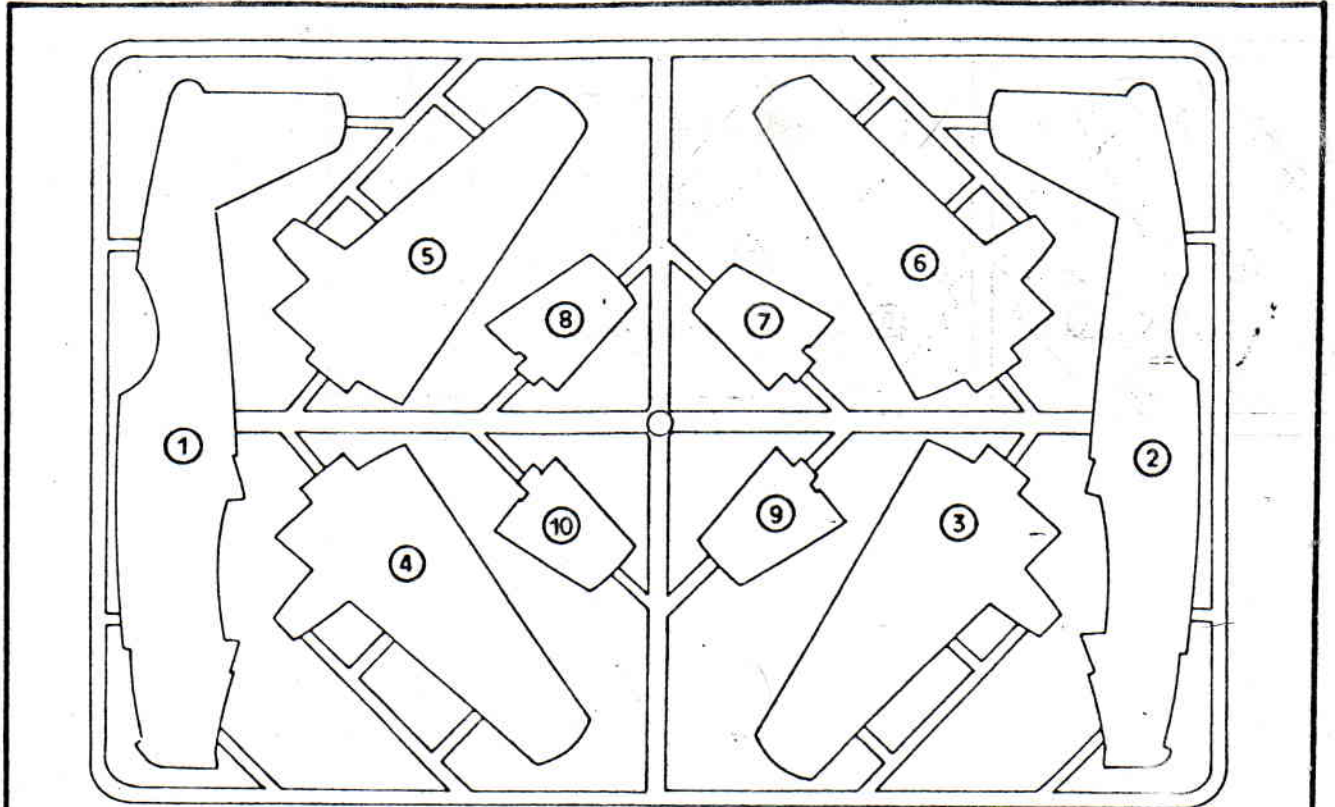
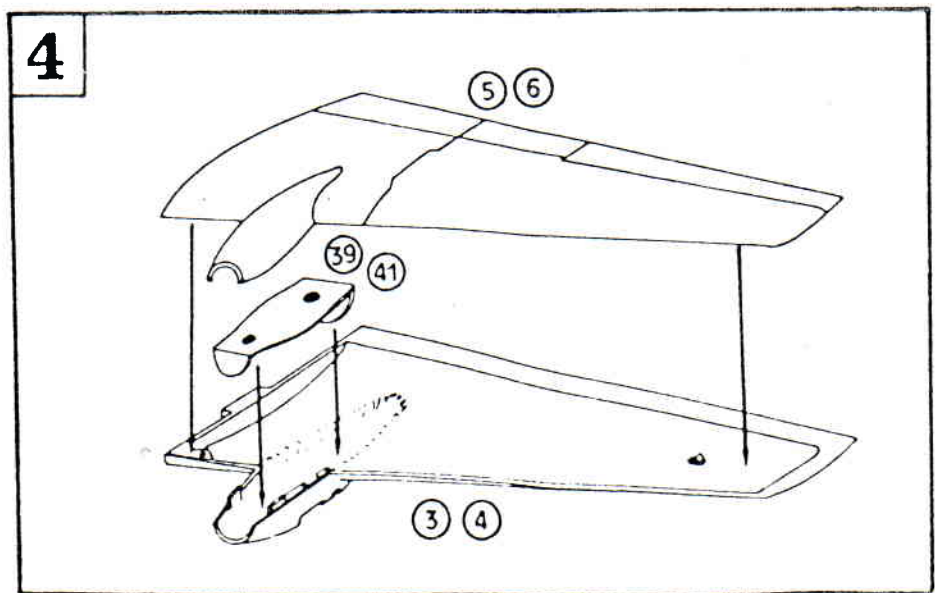
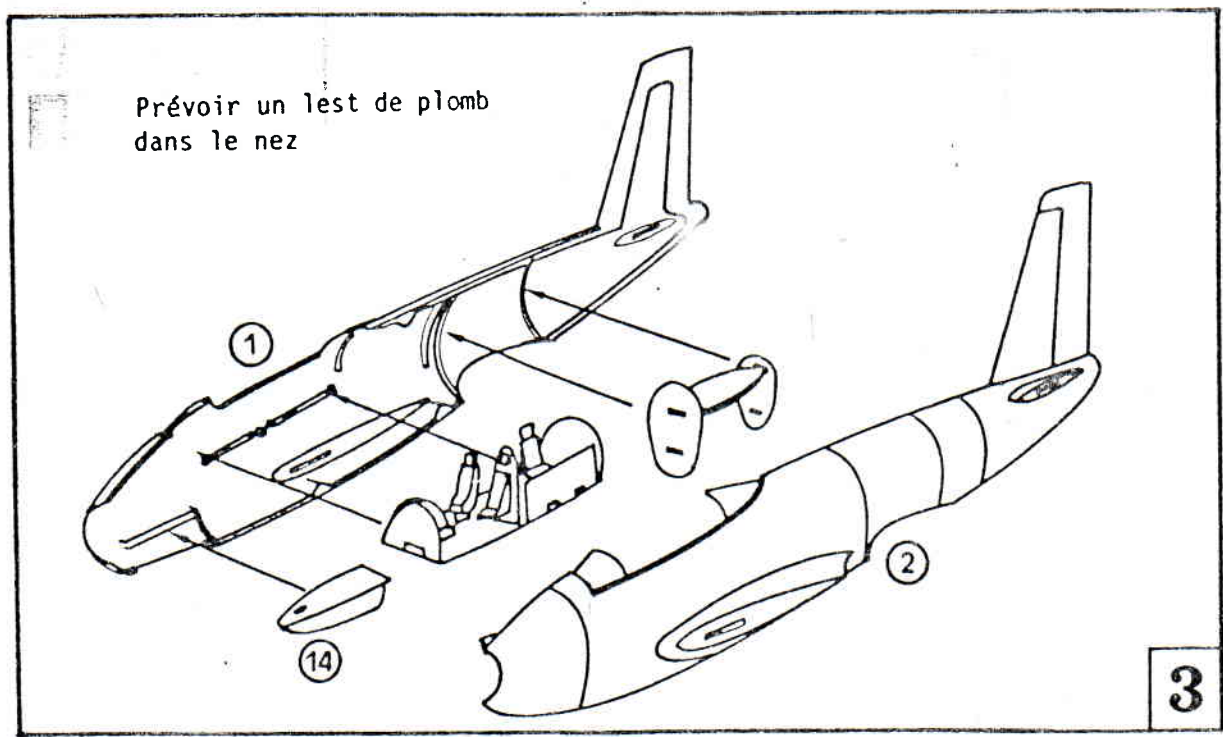
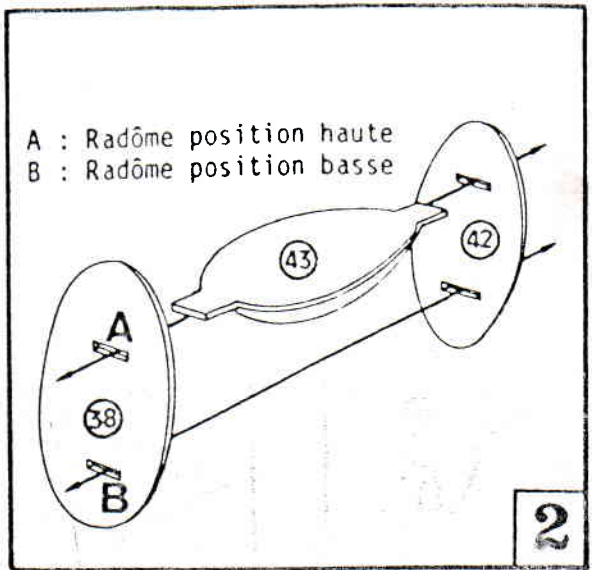
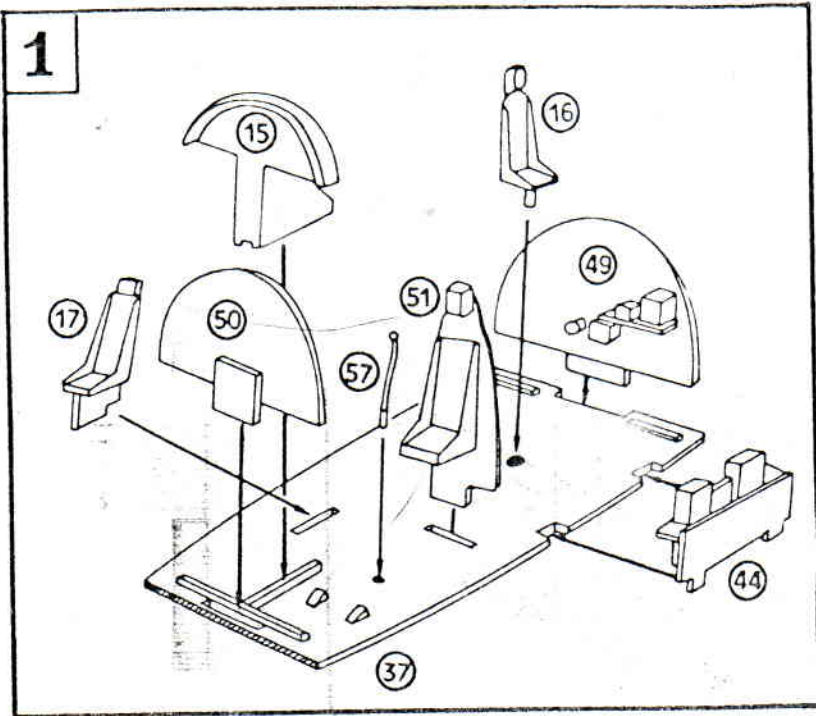


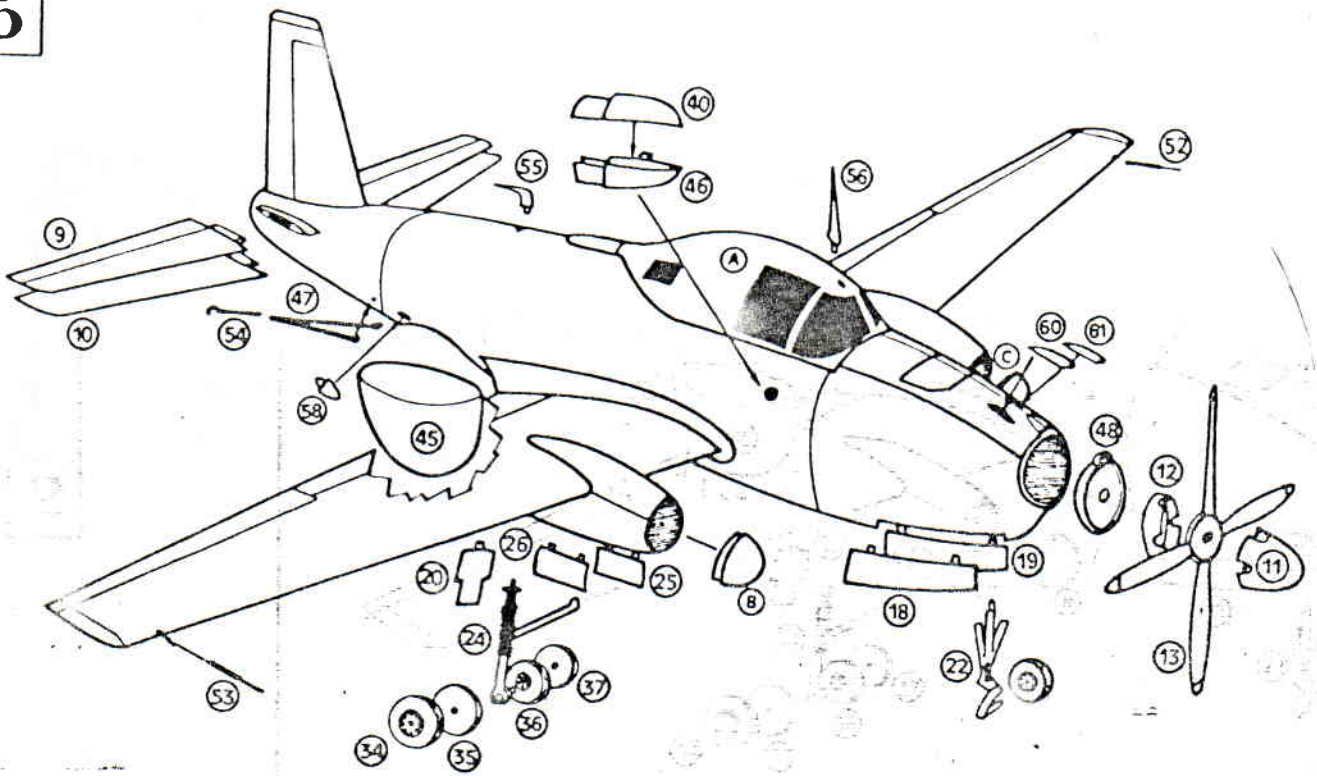
BREGUET 1050

alizé

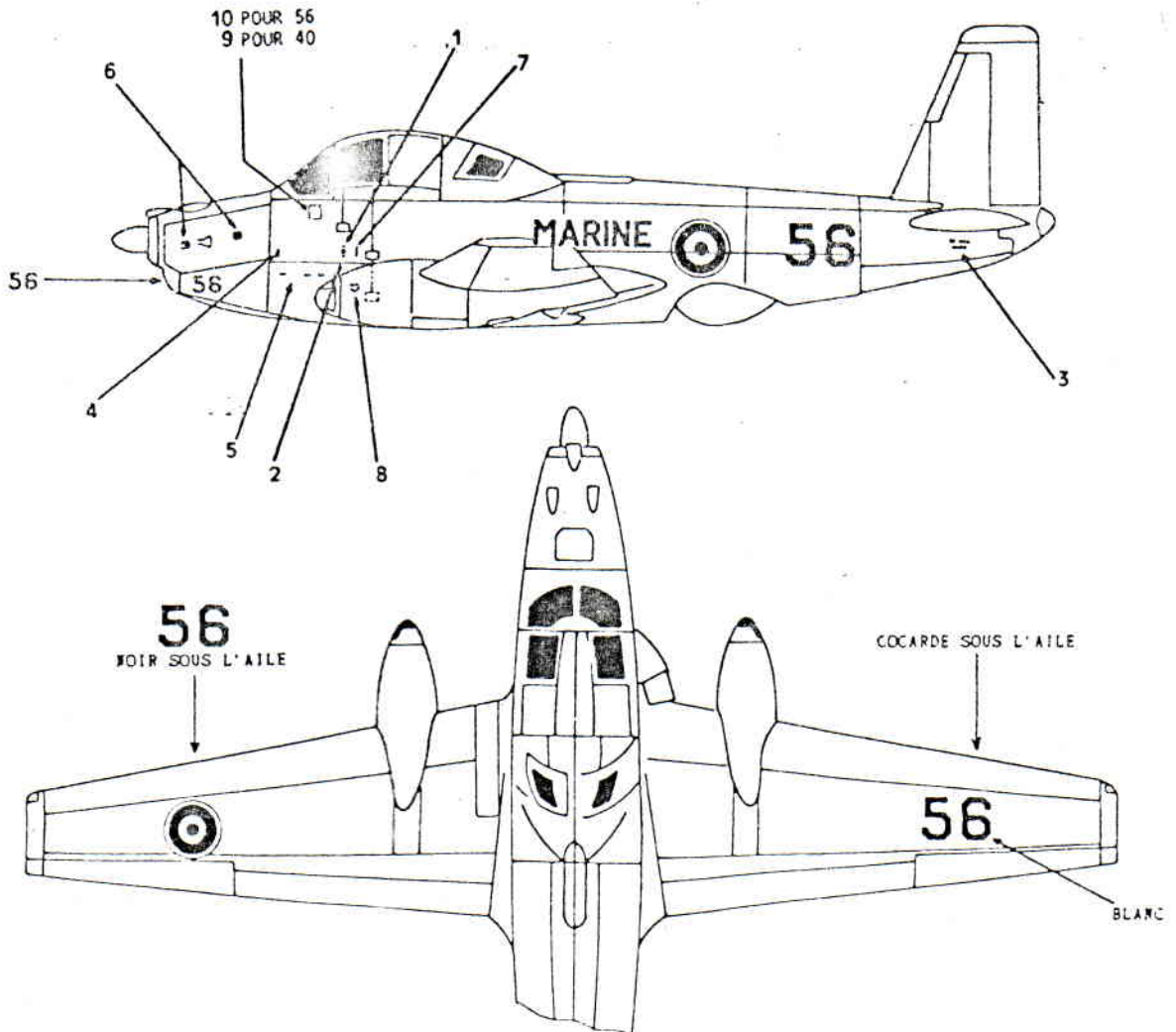
$\frac{1}{72}$





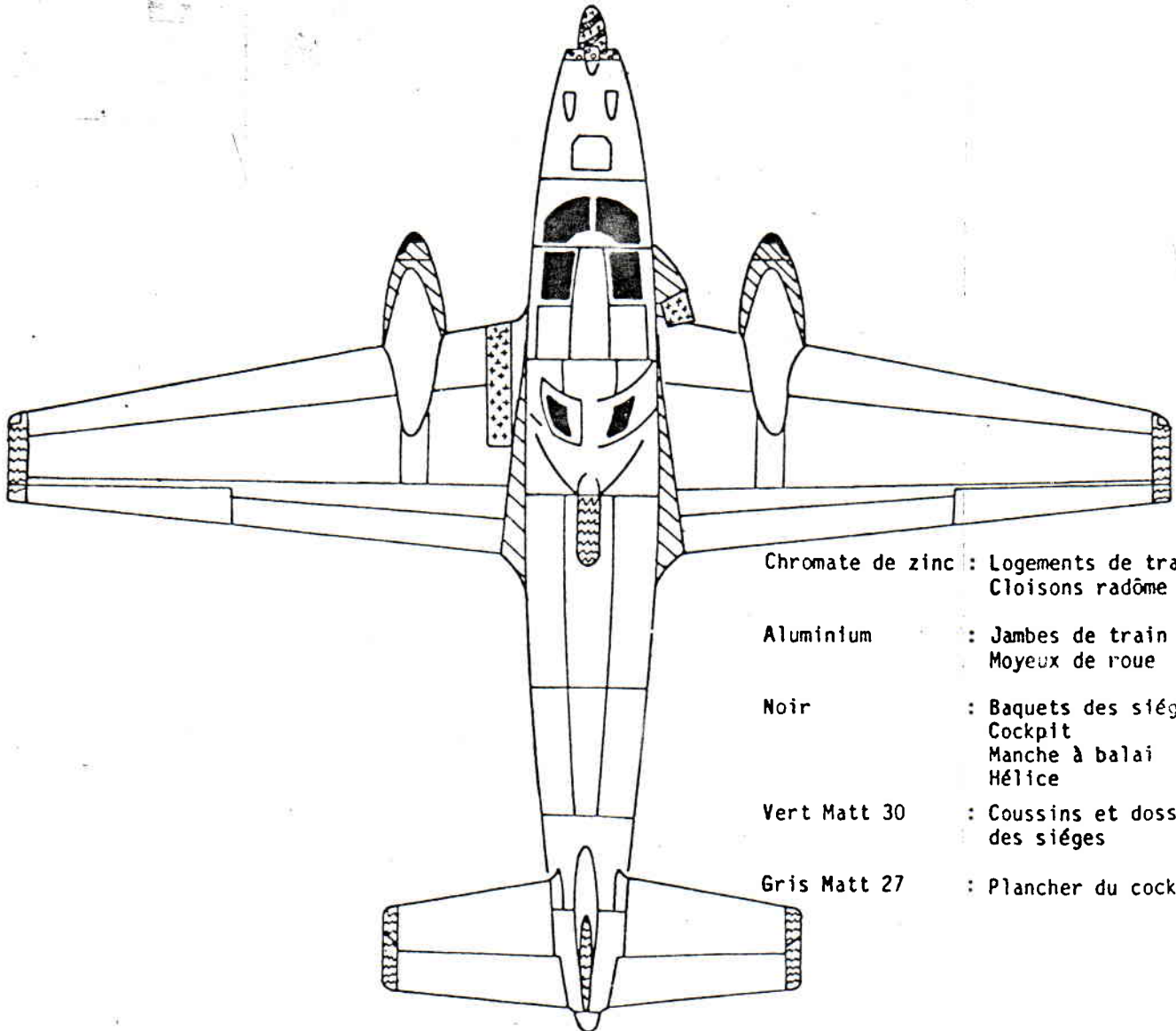
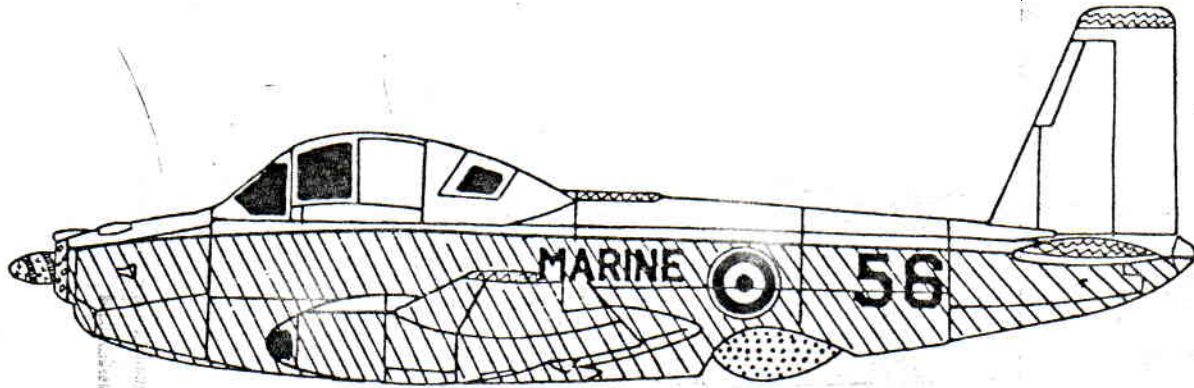


DECALCOMANIES



SCHEMA DE PEINTURE

TOUTES LES TEINTES SONT DONNEES SOUS REFERENCE HUMBROL



- Chromate de zinc : Logements de train
Cloisons radôme
- Aluminium : Jambes de train
Moyeux de roue
- Noir : Baquets des sièges
Cockpit
Manche à balai
Hélice
- Vert Matt 30 : Coussins et dossiers
des sièges
- Gris Matt 27 : Plancher du cockpit



PARTIES TRANSPARENTES



BLANC CASSE
3/4 BLANC-1/4 HB4 DUCK EGG BLUE



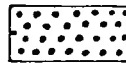
NOIR



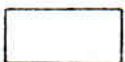
ORANGE



HT 2 UNDERSIDE BLUE



HM 4 GERMAN PANZER GREY



HB 7 EXTRA DARK SEA GREY



ALUMINIUM