



1:72 FAIREY ROTODYNE

A04002V SCALE MODEL CONSTRUCTION KIT

EN Undoubtedly one of the most spectacular products of the post war British aviation industry, the distinctive Fairey Rotodyne was a revolutionary large compound gyroplane which held great promise for worldwide inter-city air transportation, in addition to possessing numerous potential military applications during the late 1950s. The impressive looking Rotodyne featured jet powered main rotor tips which operated during vertical take-off and landing, hovering and transition to forward flight, before a pair of Napier Eland turboprops were engaged for forward flight. Despite successfully completing over 350 test flights, just a single prototype aircraft would be built, before the withdrawal of government funding tragically consigned the Fairey Rotodyne to the aviation history books.

FR Sans aucun doute l'une des réalisations les plus spectaculaires de l'industrie aéronautique britannique d'après-guerre, le Rotodyne de Fairey était un grand gyroplane révolutionnaire qui laissait entrevoir de grandes promesses pour le transport aérien interurbain mondial, en plus de posséder de nombreuses applications militaires potentielles à la fin des années 1950. Impressionnant à regarder, le Rotodyne était équipé de rotors principaux à réaction qui fonctionnaient pendant le décollage et l'atterrissage verticaux, le vol stationnaire et la transition vers le vol vers l'avant, avant qu'une paire de turbopropulseurs Napier Eland ne prenne le relais pour la propulsion vers l'avant. Bien qu'il ait mené à bien plus de 350 vols d'essai, un seul prototype a été construit, avant que le retrait du financement gouvernemental ne relègue tragiquement le Fairey Rotodyne dans les livres d'histoire de l'aviation.

DE Die unverkennbare Fairey Rotodyne war zweifellos eines der herausragendsten Erzeugnisse der britischen Luftfahrtindustrie der Nachkriegszeit. Konstruktiv war dieser große Kombinationsflugschrauber eine bahnbrechende Neuerung. Die Rotodyne sollte nicht nur den Lufttransport zwischen nah beieinander gelegenen Großstädten revolutionieren, sondern bot auch zahlreiche potenzielle Einsatzmöglichkeiten für Militärzwecke in den späten 1950er Jahren. Die optisch beeindruckende Rotodyne war mit düsenbetriebenen Blattspitzen am Rotor ausgerüstet. Damit wurde die Maschine beim Senkrechtstart abgehoben, bei der Senkrechtlandung abgesenkt und im Übergang zum Vorwärtsflug schwebend gehalten, bis zwei Napier Eland Probellerturbinen den Vorwärtsflug auslösten. Obwohl die Rotodyne 350 Testflüge erfolgreich absolvierte, wurde schließlich nur ein einziger Prototyp davon gebaut. Da nämlich die staatliche Entwicklungsfinanzierung eingestellt wurde, fand die Geschichte der Fairey Rotodyne schnell ein unrühmliches Ende.

ES Sin duda uno de los productos más espectaculares de la industria de la aviación británica de postguerra, el inconfundible Fairey Rotodyne era un revolucionario autogiro de grandes dimensiones que ofrecía muy interesantes posibilidades para el transporte aéreo interurbano, además de un gran potencial en aplicaciones militares a finales de la década de 1950. El impresionante Rotodyne contaba con hélices principales con propulsión a chorro que facilitaban el despegue y aterrizaje en vertical, vuelo en suspensión y transición al vuelo hacia el frente, para lo que contaba con un par de turbopropulsores Napier Eland. Aunque realizó con éxito más de 350 vuelos de prueba, tan solo se construyó un prototipo y la retirada de financiación estatal relegó al Fairey Rotodyne a los anales de la historia de la aviación.

SV Fairey Rotodyne var utan tvekan en av de mest spektakulära produkterna från den brittiska flygindustrin under efterkrigstiden. Det var ett revolutionerande stort sammansatt gyroplan med många potentiella militära tillämpningar och potential för världsomspännande lufttransporter i slutet av 1950-talet. Det imponerande Rotodyne-planet hade jetdrivna rotorspetsar som användes för vertikal start och landning, hovring och framåtdrift, innan två Napier Eland-turbopropellrar användes för den fortsatta framåtdriften. Trots över 350 genomförda provflygningar byggdes bara en enda prototyp innan den statliga finansieringen stoppades och Fairey Rotodyne förpassades till luftfartens historieböcker.

**HORNBY
HOBBIES**

FOR BEST RESULTS:

Surfaces to be painted should be clean – before parts are removed from the sprue, wash in warm, soapy water, rinse and dry thoroughly. Stir paints thoroughly before use.

PLEASE NOTE:

Some parts in the kit may not be required to build the model specified.



Manufactured by: Hornby Hobbies Ltd Westwood, Margate, Kent, CT9 4JX, UK +44(0)1843 233525 customerservices.uk@hornby.com

EU Authorised Representative: Hornby Italia SRL Viale dei Caduti, 52/A6, Castel Mella (BS), Italy, 25030 +39 0687501292 customerservices.it@hornby.com

ASSEMBLY INSTRUCTIONS

EN Study drawings and practise assembly before cementing parts together. Carefully scrape paint from cementing surfaces. All parts are numbered. Paint small parts before assembly. To apply decals cut sheet as required, dip in warm water for a few seconds, slide off backing into position shown. Use in conjunction with box artwork. Not appropriate for children under 36 months of age, due to the presence of small detachable parts.

FR Étudier attentivement les dessins et simuler l'assemblage avant de coller les pièces. Gratter soigneusement toute peinture sur les surfaces à coller. Toutes les pièces sont numérotées. Peindre les petites pièces avant l'assemblage. Pour coller les décalcomanies, découper le motif, le plonger quelques secondes dans de l'eau chaude puis le poser à l'endroit indiqué en décollant le support papier. Utiliser conjointement avec les illustrations sur la boîte. Ne convient pas aux enfants de moins de 36 mois – présence de petits éléments détachables.

DE Vor dem Zusammenkleben der Teile die Zeichnungen sorgfältig ansehen und die zu verklebenden Teile zur Vermeidung möglicher Fehler versuchsweise zusammenfügen. Dann an den Klebeflächen vorhandene Farbbeschichtung vor dem Zusammenkleben vorsichtig abkratzen. Alle Bestandteile sind mit Nummern versehen. Kleine Teile vor dem Zusammenbau bemalen. Abziehbilder wie gewünscht ausschneiden. Vor dem Anbringen einige Sekunden in warmes Wasser tauchen und dann vom Trägerpapier in ihre vorgesehene Position schieben. Dabei die Abbildungen auf der Schachtel beachten. Nicht für Kinder unter 36 Monaten geeignet, da abnehmbare bzw. lose angebrachte Kleinteile enthalten sind.

ES Estudiar los dibujos y practicar el montaje antes de pegar las piezas. Raspar cuidadosamente la pintura en las superficies de contacto antes de pegar las piezas. Todas las piezas están numeradas. Es conveniente pintar las piezas pequeñas antes de su montaje. Para aplicar las calcomanías, cortarlas de la hoja, sumergirlas en agua tibia durante unos segundos y deslizarlas a la posición indicada. Utilizar en conjunción con la ilustración de la caja. No es adecuado para niños menores de 36 meses, ya que contiene piezas pequeñas que podrían soltarse.

SV Studera bilderna noggrant och sätt ihop delarna innan du limmar ihop dem. Skrapa försiktigt bort färg från limmade delar. Alla delarna är numererade. Måla smådelarna före ihopsättning. Sätt fast dekalerna genom att klippa arket, doppa i varmt vatten några sekunder och låta baksidan glida på plats som bilden visar. Använd enligt bildanvisningarna på kartongen. Rekommenderas ej för barn under 3 år. Innehåller löstagbara smådelar.

NL Tekeningen bestuderen en delen in elkaar zetten alvorens deze te lijmen. Lak voorzichtig van lijmvlakken afschrapen. Alle delen zijn genummerd. Kleine delen vóór montage verven. Voor aanbrengen van stickers, gewenste stickers uit het vel knippen, een paar seconden in warm water dompelen en dan van het schutblad af op afgebeelde plaats schuiven. Hierbij afbeelding op doos raadplegen. Niet geschikt voor kinderen onder 3 jaar, omdat kleine deeltjes gemakkelijk kunnen losraken.

PO Przed przystąpieniem do sklejania przestuduj uważnie rysunki i przećwicz składanie części. Ostrożnie zeskrab ze sklepanych powierzchni farbę. Wszystkie części są ponumerowane. Drobne części pomaluj przed ich złożeniem. Celem przeniesienia kalkomanii wytnij ją z arkusza, zanurz na kilka sekund w letniej wodzie i zsuń z podłoża na wymagane miejsce. Używaj w połączeniu ze wzorami na pudełku. W związku z obecnością wielu drobnych, rozbiernych części, nieodpowiednie dla dzieci poniżej 3 lat.

IT Studiare i disegni ed esercitarsi a montare i vari pezzi prima di fissarli con la colla. Raschiare con cura le tracce di vernice dalle superfici da incollare. Tutti i pezzi sono numerati. Verniciare i pezzi di piccole dimensioni prima di montarli. Per applicare le decalcomanie, ritagliare il foglio nel modo richiesto, immergere in acqua calda per alcuni secondi, quindi staccare la decalcomania dalla carta di supporto e posizionarla nel punto desiderato. Usare le decalcomanie come indicato nell'illustrazione riportata sulla confezione. Non adatto a bambini di età inferiore a 36 mesi per la presenza di componenti di piccole dimensioni che potrebbero staccarsi.

PT Estudar atentamente os desenhos e experimentar a montagem. Raspar cuidadosamente as superfícies de modo a eliminar pintura antes de colar. Todas as peças estão numeradas. Pintar as pequenas peças antes de colar. Para aplicar as decalcomanias, cortar as folhas e mergulhar em água morna por alguns segundos, depois deslizar e aplicar no respectivo lugar, como indicado nas ilustrações na caixa. Não convém a uma criança de menos de 36 meses devido à presença de pequenos elementos destacáveis.

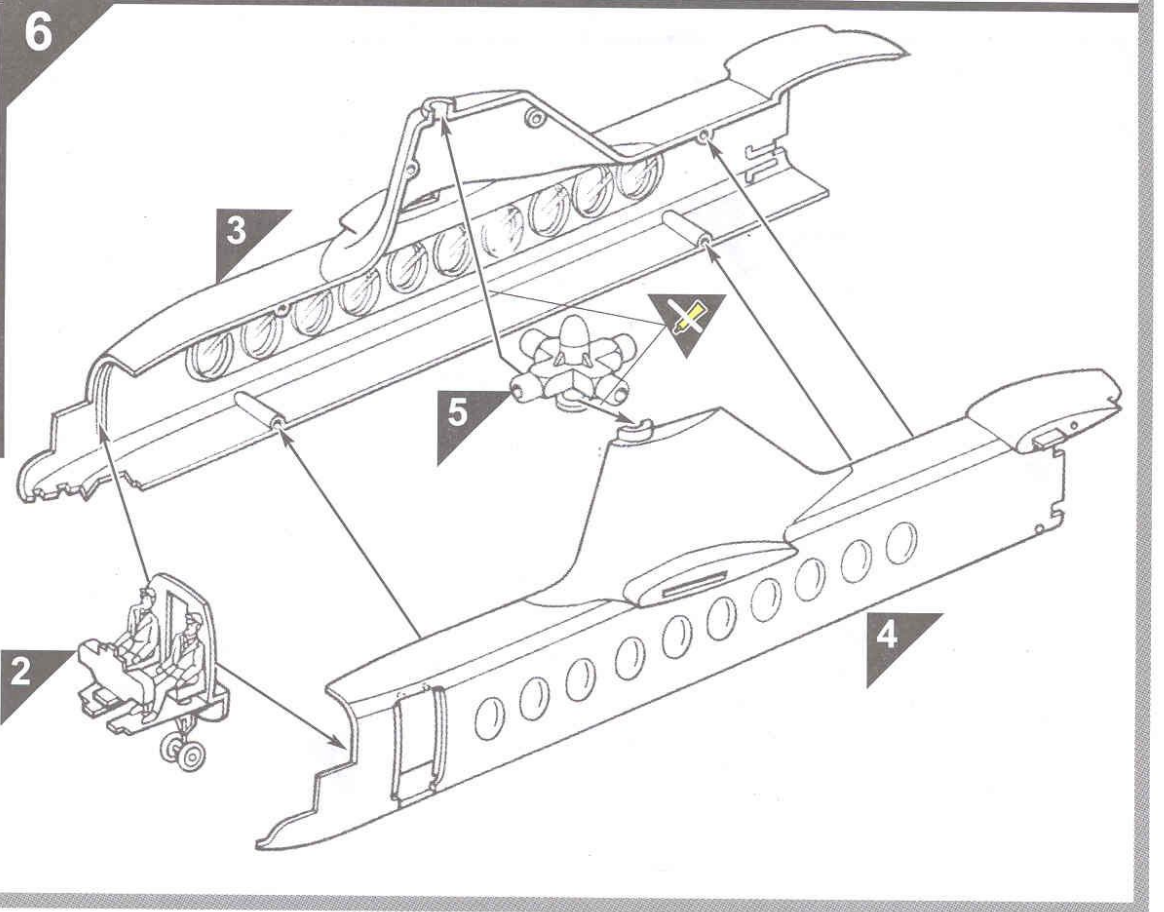
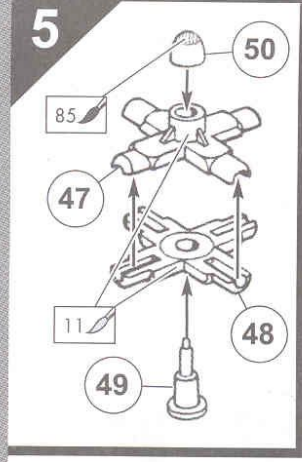
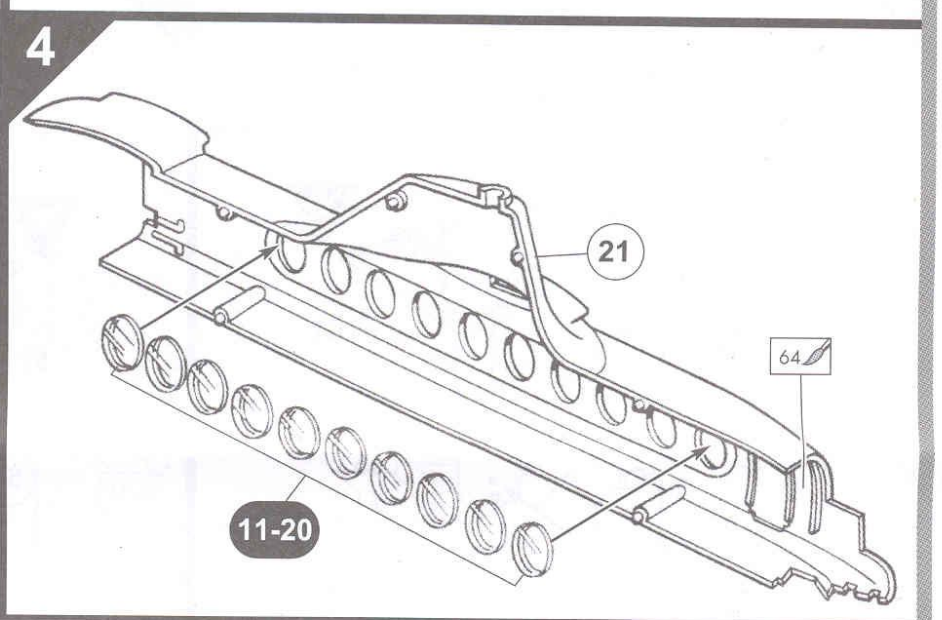
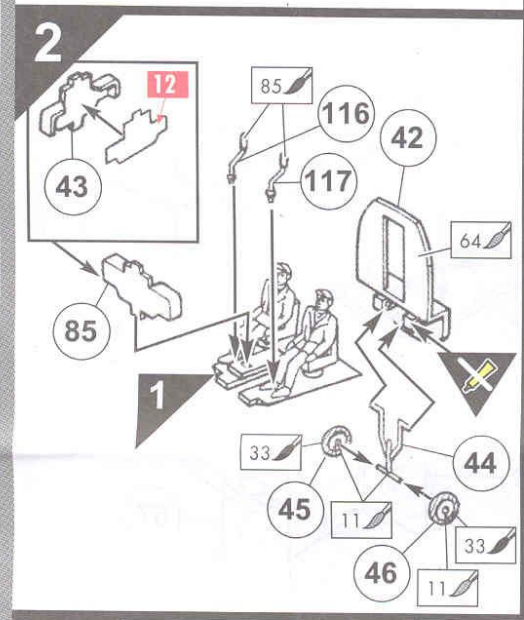
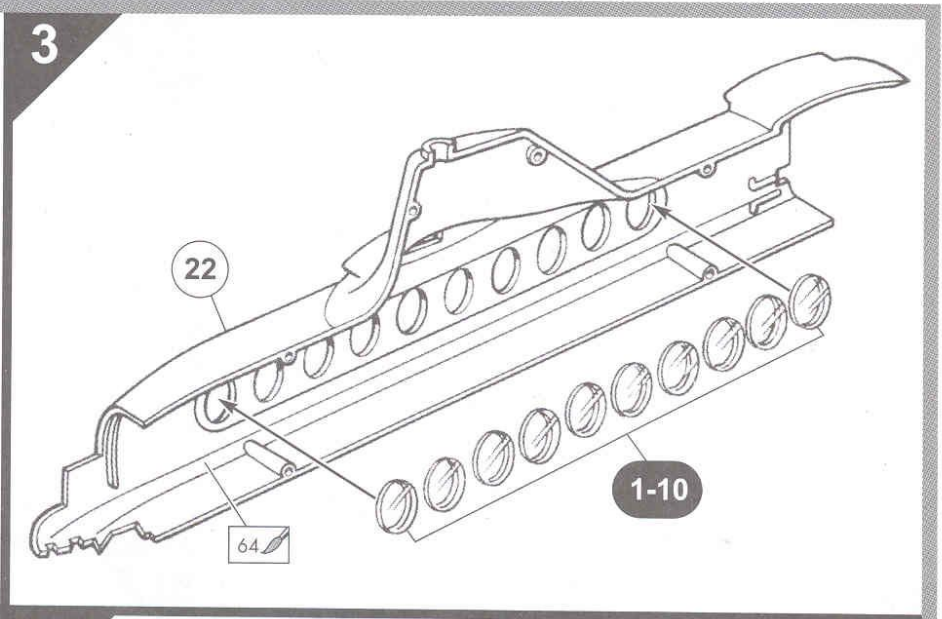
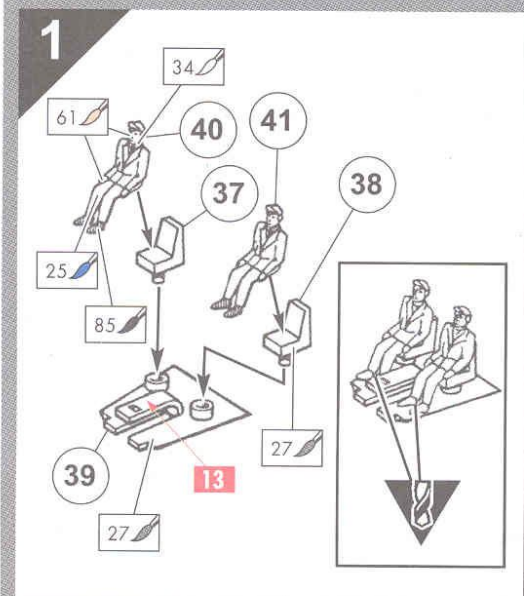
EL Μελετήστε προσεκτικά τα σχέδια και συναρμολογήστε για πρώτη φορά τα κομμάτια χωρίς να τα συγκολλήσετε. Αφαιρέστε επιμελώς την πλαστική βαφή από τις επιφάνειες τις οποίες θα συγκολλήσετε. Όλα τα κομμάτια είναι αριθμημένα. Χρωματίστε τα μικρά κομμάτια πριν από τη συναρμολόγηση. Για να κολλήσετε τις χαλκομανίες, κόψτε γύρω από το σχέδιο όπως απαιτείται, βυθίστε το μερικά δευτερόλεπτα σε χλιαρό νερό και μετά τοποθετήστε το στη θέση που υποδεικνύεται, αφαιρώντας τη μεμβράνη που το καλύπτει. Λάβετε υπόψη σας ταυτόχρονα την εικονογράφηση του κουτιού. Ακατάλληλο για παιδιά ηλικίας κάτω των 36 μηνών λόγω ύπαρξης μικρών κομματιών που αποσπώνται.

FI Tutustu piirroksiin ja harjoittele kokoamista, ennen kuin liimaat osat yhteen. Raaputa maali varovasti pois liimattavilta pinoilta. Kaikki osat on numeroitu. Maalaa pienet osat ennen kokoamista. Siirtokuvien kiinnittämiseksi leikkaa ne arkista tarpeen mukaan. Kasta kuva lämpimään veteen muutaman sekunnin ajaksi, anna takapuolen liukua kuvalle osoitettuun kohtaan. Käytetään yhdessä laatikon kuvituksen kanssa. Ei suositella alle kolmivuotiaille lapsille. Paljon irrotettavia pikkuosia.

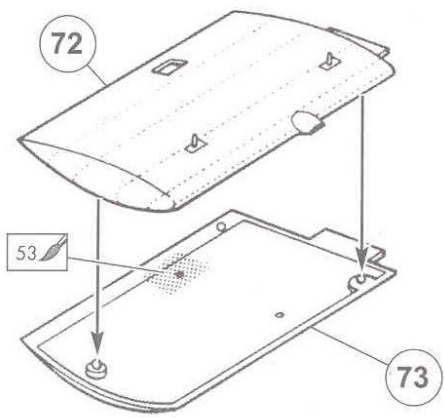
DA Studér tegningerne nøje og forsøg at sætte delene sammen, inden de klæbes sammen. Skrab forsigtigt malingen af de overflader, der skal klæbes sammen. Alle dele er nummererede. Små dele skal males, før de monteres. Overføringsbillederne påføres ved at klippe dem ud af arket, som påkrævet, dyppe dem i varmt vand i nogle få sekunder, hvorefter underlaget glides af i de viste positioner. Påføres ifølge illustrationerne på æsken. Ikke egnet til børn under 3 år på grund af tilstedeværelse af små aftagelige dele.

ASSEMBLY ICON INSTRUCTIONS

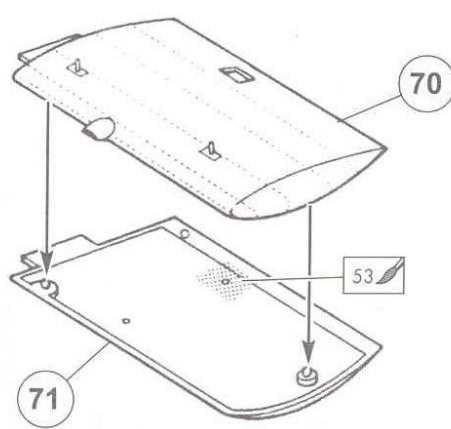
<p>1</p> <p>Assembly phase Phase de montage Montagephase Fase de montaje Monteringsfasen Fase di montaggio Montagefase Fase de montagem Monteringsfase Kokoamisvaihe Faza składowania Φάση συναρμολόγησης</p>	<p>A1</p> <p>Cement Coller Kleben Pegar Limma Incollare Lijmen Colar Klæbes Limmaa Kleić Συγκολλήστε</p>	<p>Do not cement together No pas coller Nicht kleben No pegar Limma inte Non incollare Niet lijmen Não colar Skal ikke klæbes Älä limmaa Nie kleić Μη συγκολλήσετε</p>	<p>Symmetrical assembly Montage symétrique Symmetrischer Aufbau Montaje simétrico Symmetrisk montering Montaggio simmetrico Symmetrische montage Montagem simétrica Symmetrisk samling Symmetrinen asentaminen Montaz symetryczny Συμμετρική Συναρμολόγηση</p>	<p>Alternative part(s) provided Autres(s) pièce(s) fournie(s) Ersatzteil(e) mitgeliefert Se incluye(n) pieza(s) alternativa(s) Alternativ(a) del(ar) ingår Uno o più componenti alternativi forniti Alternatieve onderdelen meegeleverd Peça(s) alternativa(s) fornecida(s) Alternativ(e) del(e) medfølger Valitkohtoiset osat pakkauskassa Dostępne części zamiennie Παρέχονται εναλλακτικά κομμάτια</p>	<p>x2</p> <p>Repeat this operation Répéter l'opération Vorgang wiederholen Repetir la operación Upprepa åtgärden Ripetere l'operazione De verrichting herhalen Manövern gentages Toista toimenpide Powtórzyc operację Επαναλάβετε τη διαδικασία</p>	
<p>I</p> <p>Decals Décalcomanias Abziehbild Calcomanías Dekaler Decalcomanie Stickers Decalcomania Billedoverføring Siirtokuvat Kalkomanie Χαλκομανίες</p>	<p>A1</p> <p>Crystal part Pièce cristal Kristallteil Pieza de cristal Kristalldel Pezzo cristallo Kristallen onderdeel Peça de cristal Krystalstykke Kristallosa Część kryształowa Κομμάτι κρυστάλλου</p>	<p>Weight Lester Beschweren Lastrar Belasta Applicare un peso Verzwaren Lastrar Påfor vægt Aseta vastapaino Obciążyc balastem Επιθέστε βάρος</p>	<p>Remove by filing Enlever avec une lime Abfeilen Eliminar con lima Ta bort genom att fila Rimuovere con la lima Verwijderen door afvijlen Remova limando Fjern ved at file væk Poista villaamalla Usunąć przy użyciu pilnika Αφαιρέστεε λιμάροντας με λίμα</p>	<p>Drill or pierce Percer Durchbohren Perforar Borra Trapanare o forare Boren of doorboren Furar Gennembor Poraa tai puhkaise Wywiercić lub przedziurawić Τρυπήστε</p>	<p>00</p> <p>Cut Découper Schneiden Cortar Skär Tagliare Snijden Cortar Gennembor Leikkaa Przeciąć Κόψτε</p>	<p>Humbrol paint number No peinture Humbrol Humbrol-Farbnnummer No de pintura Humbrol Humbrol färg nummer No vernice Humbrol Humbrol verfunnummer No de pintura Humbrol Humbrol malingsnummer Humbrol-maalilin numero Nr farby Humbrol Νομόερο χρώματος Humbrol</p>



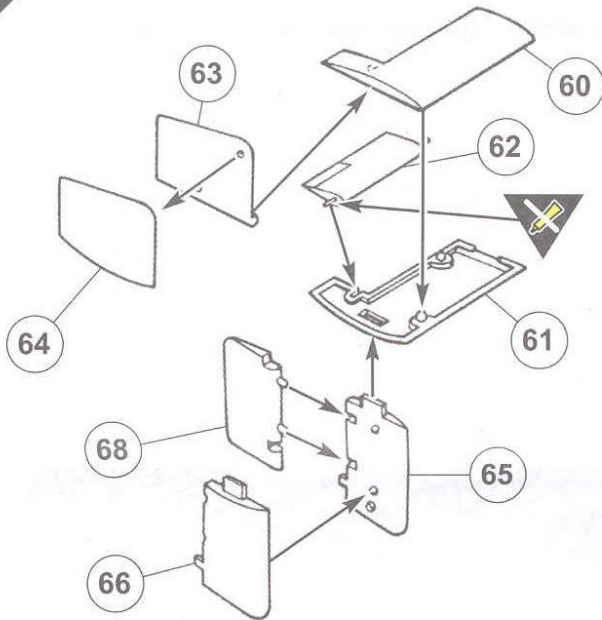
7



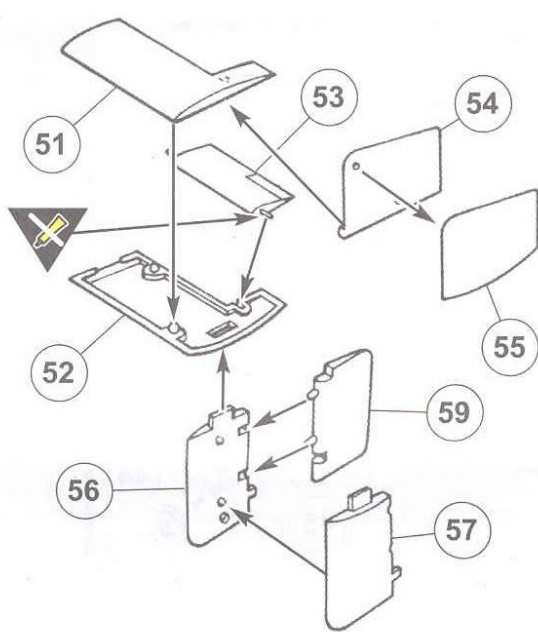
8



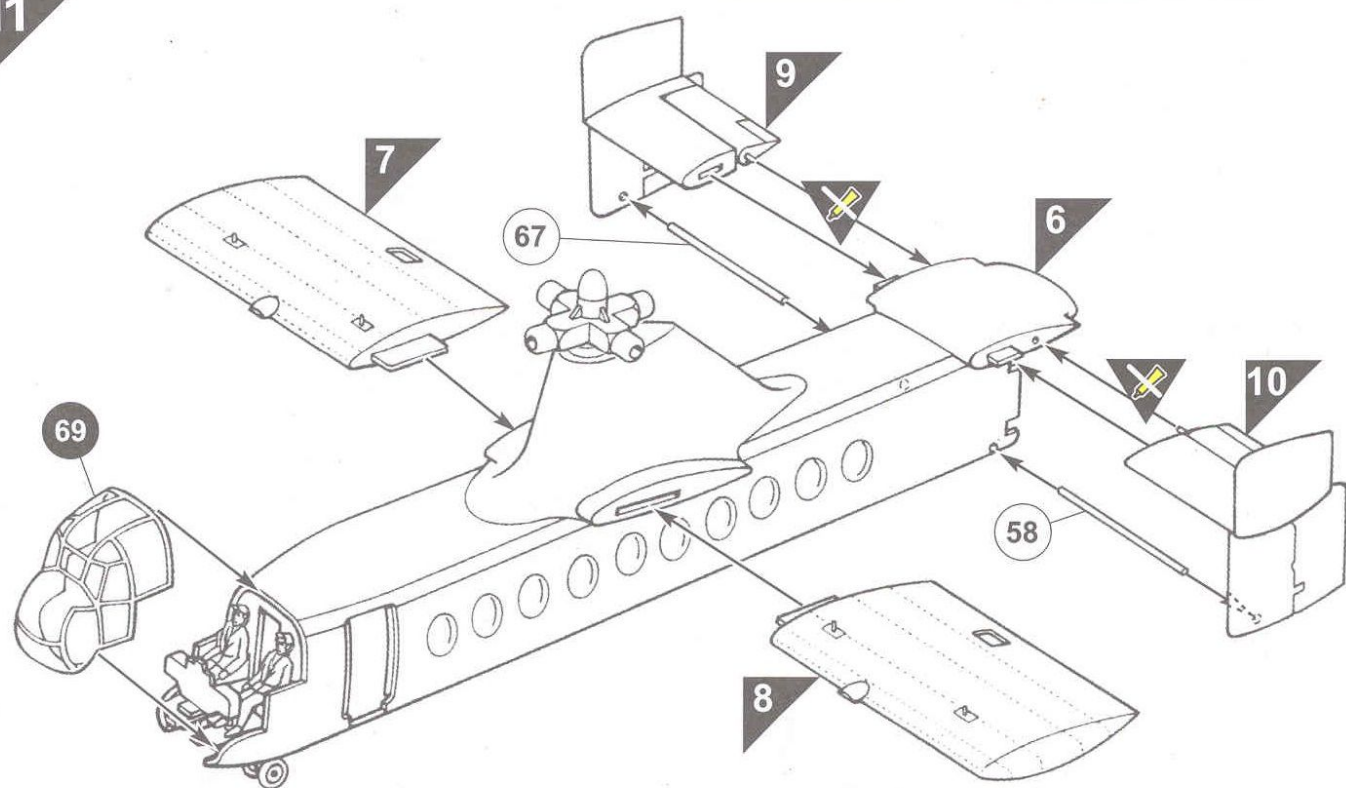
9



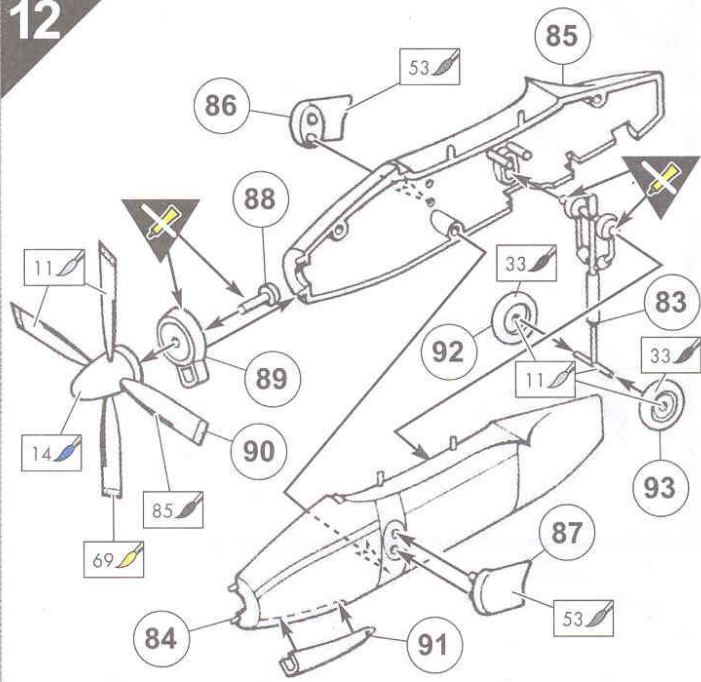
10



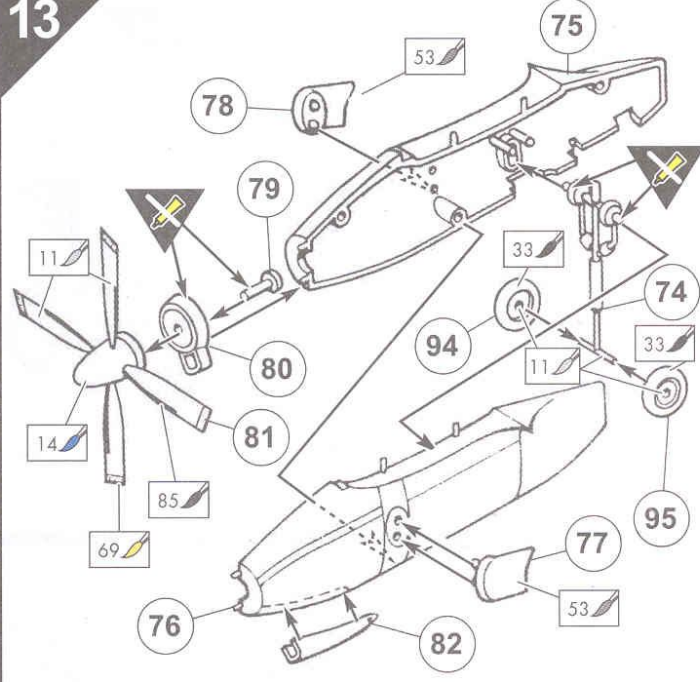
11



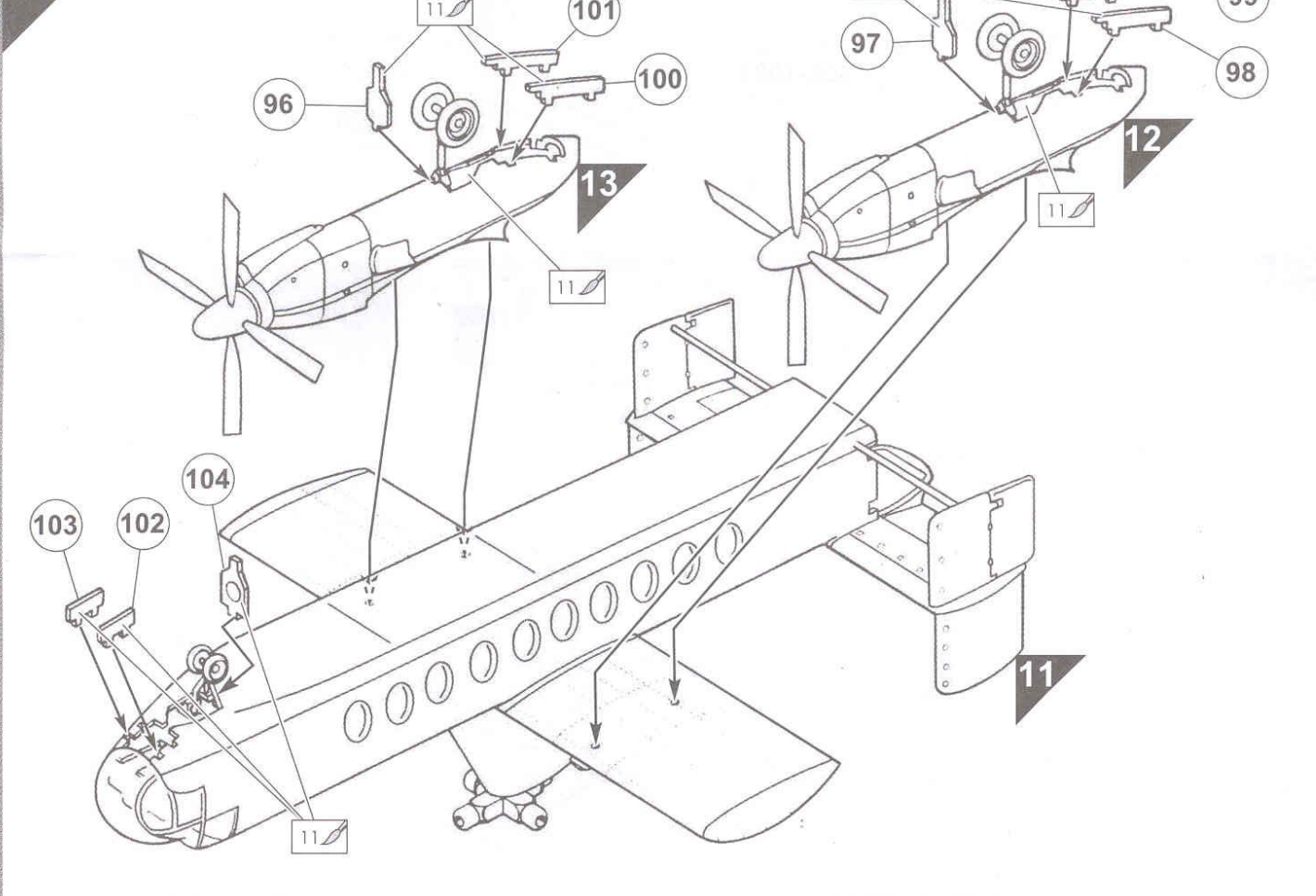
12



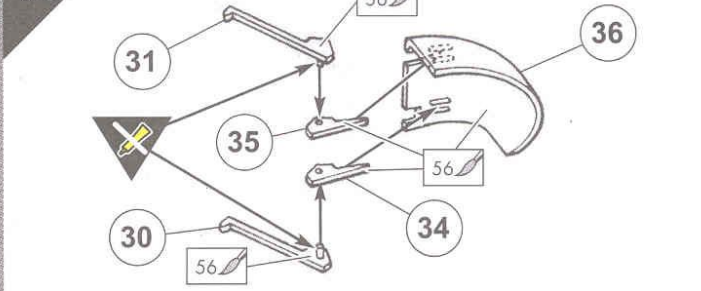
13



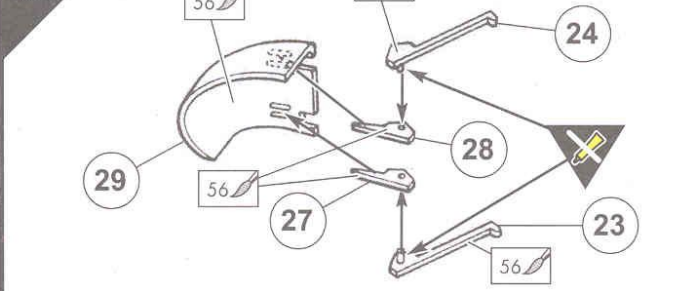
14



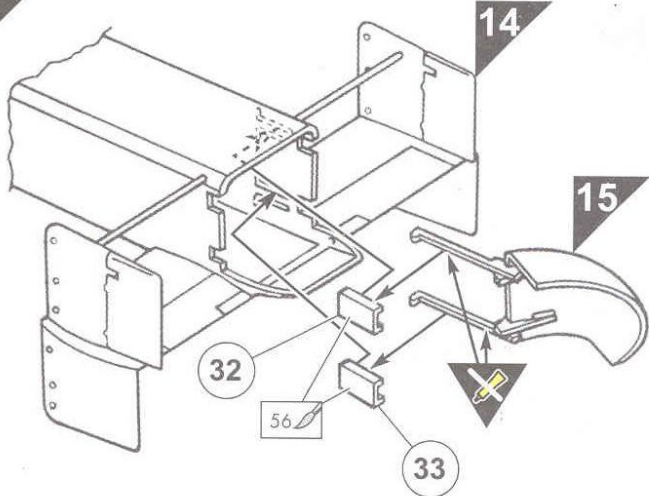
15



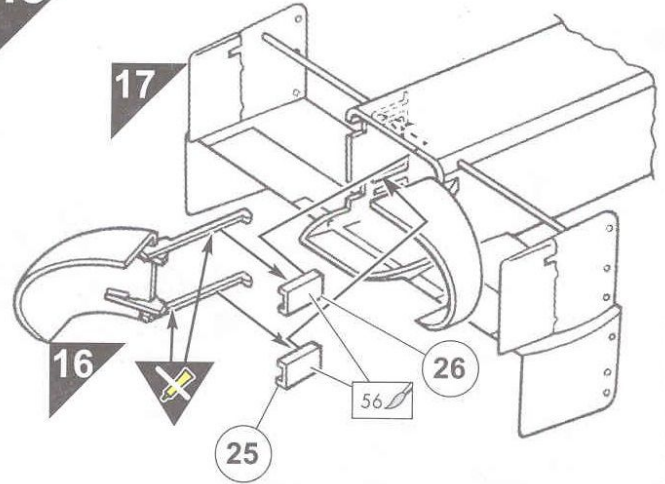
16



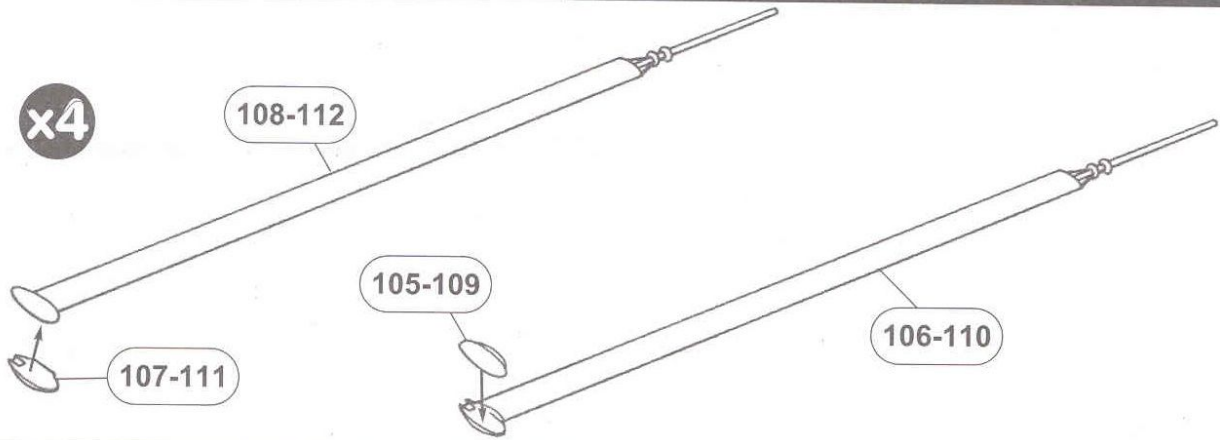
17



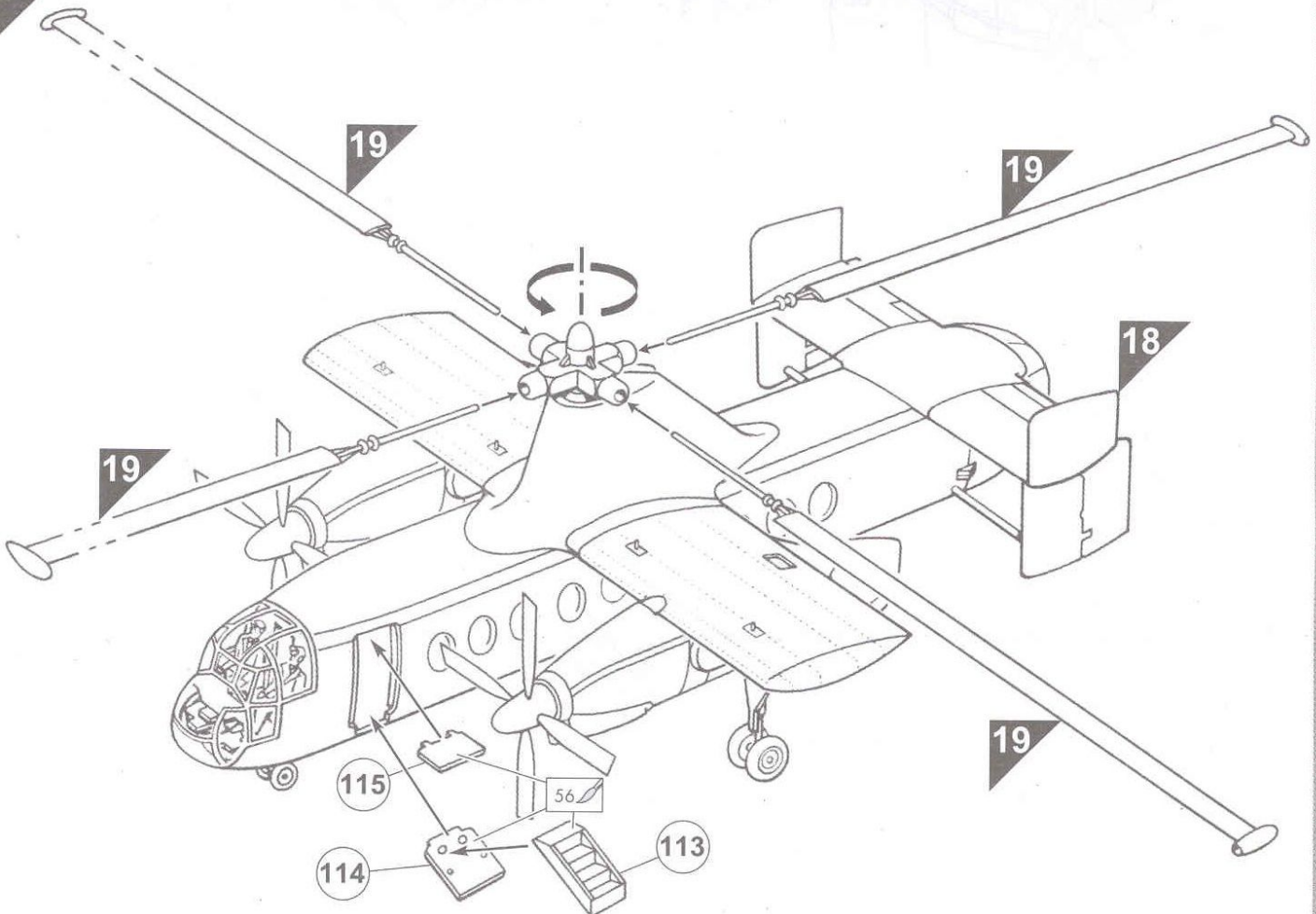
18



19



20



Fairey Rotodyne Prototype 1957-1962

