

**PILATUS PC-7**

LENGTH 135mm  
WINGSPAN 144 mm

**K-72002**

Avion de entrenamiento basico con estructura de aluminio empujado por un motor turbopropelice. Los primeros llegaron en 1978 y las entregas continuaron hasta 1985.

En total Mexico recibio 88 ejemplares, lo que lo vuelve el mayor usuario de este tipo de aeronave.

Este aparato ha sido artillado con lanzacohetes y ametralladoras en gondolas especiales y se han llevado a combate contra fuerzas insurgentes en Chiapas

**ESPECIFICACIONES:**

LONGITUD:	9.775 m
ENVERGADURA	10.400 m
ALTURA	3.210 m
MOTOR	Pratt & Whitney PT6A-25A
MAXIMA VELOCIDAD	500 Km/hr

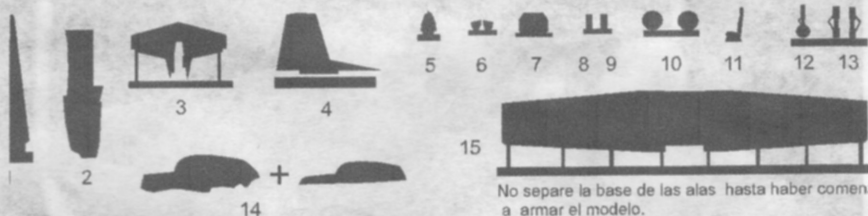
Basic trainer plane made with aluminium and engine

The first 6 planes arrived to Mexico in 1978 and the last in 1985, in total Mexico has 88 planes, the most than other country.

During the conflict in Chiapas, this plane was armed with launch rockets and machine guns.

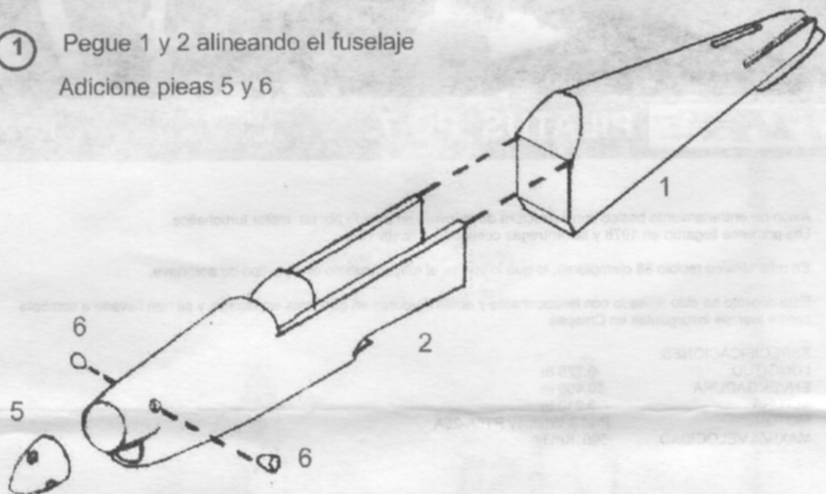
**ANTES DE COMENZAR**

- Siga cuidadosamente los graficos e instrucciones.
- No separe las piezas de la rama con los dedos.
- Corte con navaja de modelismo poco a poco hasta separar la pieza.
- Lije la Pieza en la parte que fue separada y limpie.
- Pegar con cianocrilato (Kola Loka)
- Puede utilizar pinturas para modelismo normales, Tamiya, Humbrol o Model Master.

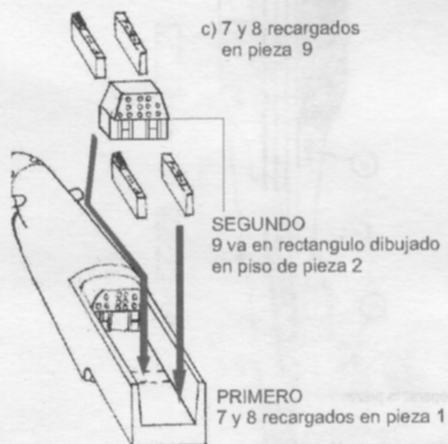


No separe la base de las alas hasta haber comenzado a armar el modelo.

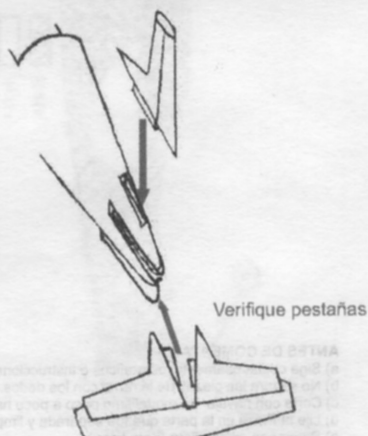
- ① Pegue 1 y 2 alineando el fuselaje  
Adicione piezas 5 y 6



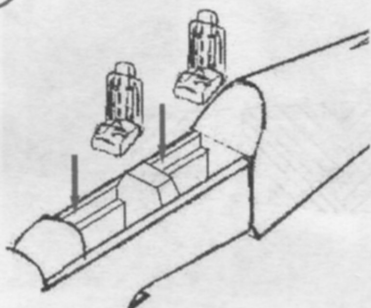
- ② Pegue piezas 7, 8 y 9 segun orden en dibujo.



- ③ Pegar pieza 5 en parte trasera de 1 y pieza 4 en parte superior



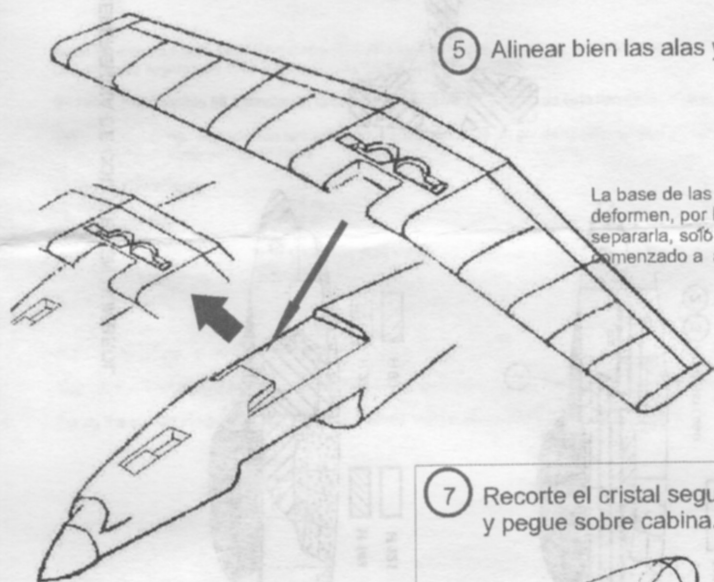
4 Pegue los asientos 8



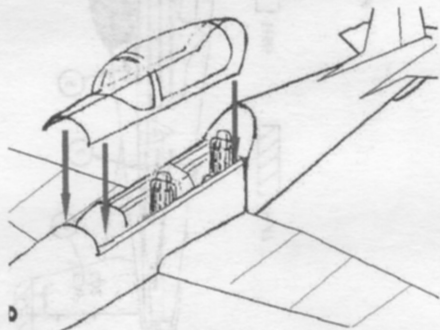
6 Pegue tren de aterrizaje



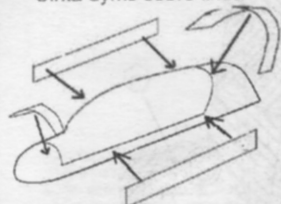
5 Alinear bien las alas y pegar.



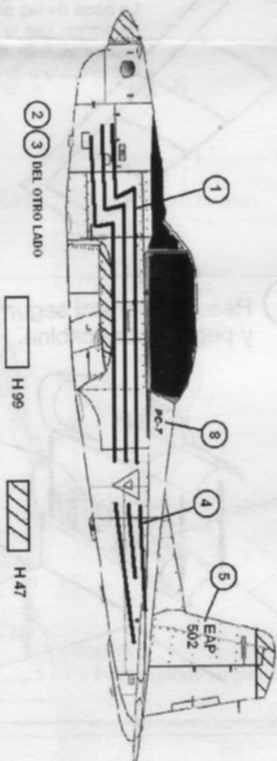
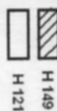
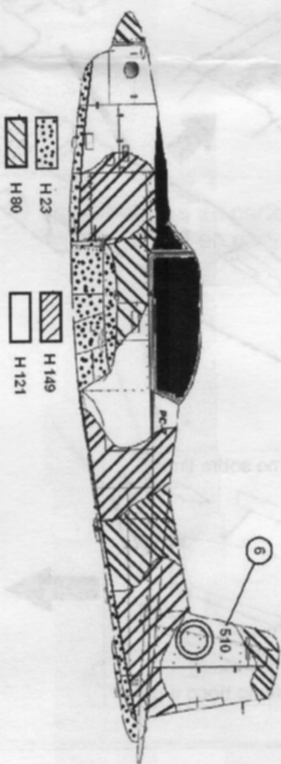
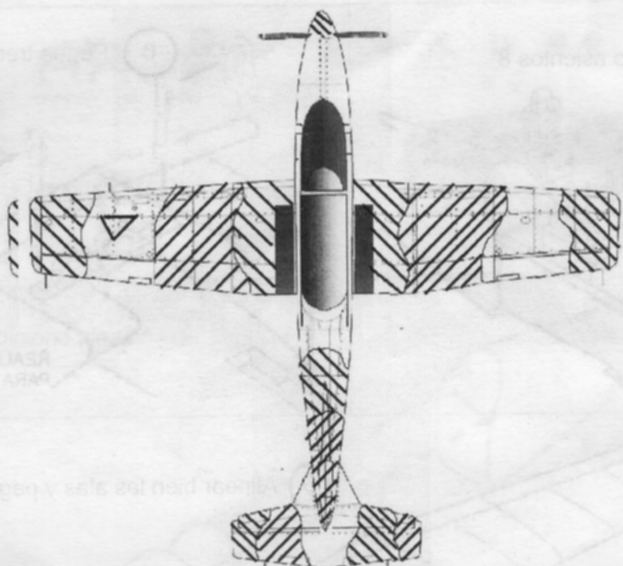
7 Recorte el cristal según dibujo y pegue sobre cabina.



Cinta dymo sobre línea



REFERENCIA DE COLORES EN HUMEROL



2 3 DEL OTRO LADO

