

P-40N WARHAWK `NATURAL METAL`



09924 1:48 P-40N ウォーホーク “ナチュラルメタル”

P-40シリーズは、アメリカ陸軍航空隊のみならず連合軍の主力戦闘機として第二次世界大戦のあらゆる戦場で活躍しました。性能的には決して一流ではありませんでしたが、量産性にすぐれ、取り扱いやすく、かつ頑丈であったため、対地攻撃や対爆撃機戦闘に奮戦しました。

P-40Nは、徹底した軽量化が図られ、P-40シリーズで最も多い、合計約5,200機が生産された最終量産型で、イギリス、オーストラリア、ニュージーランド、カナダの各空軍に送られ、またソ連にも供

与されました。なお、後方視界を格段に向上させた、新型キャノピーを装備したのはP-40N-5-CUからでした。

《データ》乗員：1名、全幅：11.37m、全長：10.15m、全高：3.74m、全備重量：4,014kg、エンジン：V-1710-99（離昇出力1,200hp）、最大速度：563km/h（高度5,000m）、武装：12.7mm機銃×6

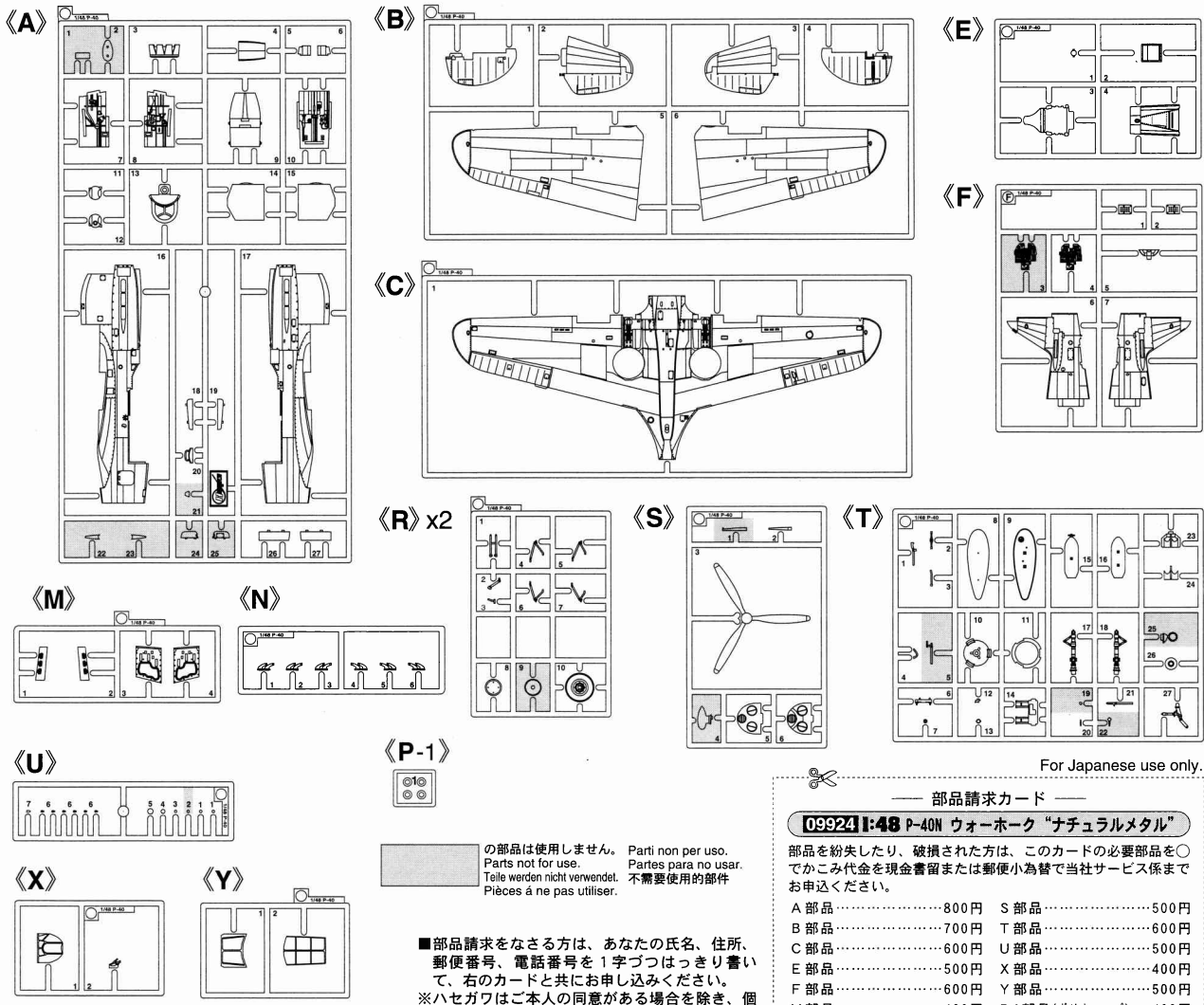
The Curtiss P-40 series saw action as a mainstay fighter with Allied air forces in every theater of World War Two. While no one could ever call it a top-of-the-line fighter, it was very easy to produce and maintain, and its rugged construction suited it well for ground support and bomber interception roles.

The P-40N was the result of a thorough revamping of the basic P-40 design to get the lightest airframe possible. The "N" was the most produced P-40 model, with over 5,200 rolling off the assembly

lines, and it was used by the air forces of Great Britain, Australia, New Zealand, Canada and Soviet Union in addition to the U.S. Army. New canopy design for better rearward visibility was installed from the P-40N-5-CU model onwards.

(Data) Crew: One; wingspan: 11.37m; length: 10.15m; height: 3.74m; weight, fully-loaded: 4,014kg; engine: V-1710-99 (1,200hp); maximum speed: 563km/h (at 5,000m); fixed armament: 12.7mm machine gun x 6

- デカールをはってください。
APPLY DECAL
HIEAR ABZIEHBILD
APPLIQUER DECALCOMANIE
APPLICARE DECALCOMANIE
PONER CALCOMANIA
貼上水印紙
- 切り取ってください。
REMOVE
ENTFERNEN
RETIRER
SEPARARE
CORTAR
切去
- 穴をあけてください。
OPEN HOLE
ÖFFNEN
FAIRE UN TROU
FORO APERTO
HACER AQUJERO
鑽孔
- 接着してください。
CEMENT TOGETHER
ZUSAMMENKLEBEN
COLLER ENSEMBLE
INCOLLARE INSIEME
PEGAR JUNTO
用膠粘合在一起
- どちらかを選んでください。
OPTIONAL
NACH BELIEBEN
FACULTATIF
FACOLTATIVO
OPCIONAL
可以選擇採用
- 接着しないでください。
DO NOT CEMENT
NE PAS COLLER
NON INCOLLARE
NO PEGAR
不用粘合



この部品は使用しません。 Part non per uso.
Parts not for use. Partes para no usar.
Teile werden nicht verwendet. 不需要使用的部件
Pièces à ne pas utiliser.

■部品請求をなさる方は、あなたの氏名、住所、郵便番号、電話番号を1字づつはっきり書いて、右のカードと共にお申し込みください。
※ハセガワはご本人の同意がある場合を除き、個人情報第3者に開示することはありません。
●「部品請求カード」1枚につき1キット分のパーツの請求を受けることができます。
●右記の価格は予告なく変更する場合がありますのでご了承ください。

For Japanese use only.

— 部品請求カード —

09924 1:48 P-40N ウォーホーク “ナチュラルメタル”

部品を紛失したり、破損された方は、このカードの必要部品を○でかみ代金を現金書留または郵便小為替で当社サービス係までお申込ください。

A 部品.....	800円	S 部品.....	500円
B 部品.....	700円	T 部品.....	600円
C 部品.....	600円	U 部品.....	500円
E 部品.....	500円	X 部品.....	400円
F 部品.....	600円	Y 部品.....	500円
M 部品.....	400円	P 1 部品(ポリキャップ).....	400円
N 部品.....	400円	デカール.....	1200円
R 部品 (1枚分).....	500円		

1009 ART No. 09924

1	H[1]	ホワイト(白)	WHITE
3	H[3]	レッド(赤)	RED
8	H[8]	シルバー(銀)	SILVER
12	H[52]	オリーブドラブ(1)	OLIVE DRAB (1)
28	H[18]	黒鉄色	STEEL
38	H[12]	つや消しブラック	FLAT BLACK
41	H[47]	レッドブラウン	RED BROWN
47	H[90]	クリアーレッド	CLEAR RED
50	H[93]	クリアーブルー	CLEAR BLUE
54	H[80]	カーキグリーン	KHAKI GREEN
59	H[14]	オレンジ(橙)	ORANGE
61	H[76]	焼鉄色	BURNT IRON
137		タイヤブラック	TIRE BLACK
304		オリーブドラブFS34087	OLIVE DRAB FS34087
329		イエローFS13538	YELLOW FS13538
351		FS34151ジंकクロメイトタイプI	FS34151 ZINC-CHROMATE TYPE I

このキットには接着剤は入っていないので別にお求めください。

塗料指定の **1** は GSI クレオス・Mr. カラー、H[1] は水性ホビーカラーの番号です。
H[1] in painting indication is the number of GSI Creos Aqueous Hobby Color, while **1** is that of Mr. Color. Glue is not included in this kit.

H[1] bei Bemalungshinweisen ist die Nummer der Aqueous - Hobby - Color von GSI Creos, während **1** den Ton der Farbserie Mr. Color anzeigt. Im Bausatz ist kein Klebstoff enthalten.

Sur le guide de peinture, H[1] correspond au numéro de couleur GSI Creos AQUEOUS HOBBY COLOR, alors que **1** correspond à Mr. COLOR. La colle n'est pas fournie dans ce kit.

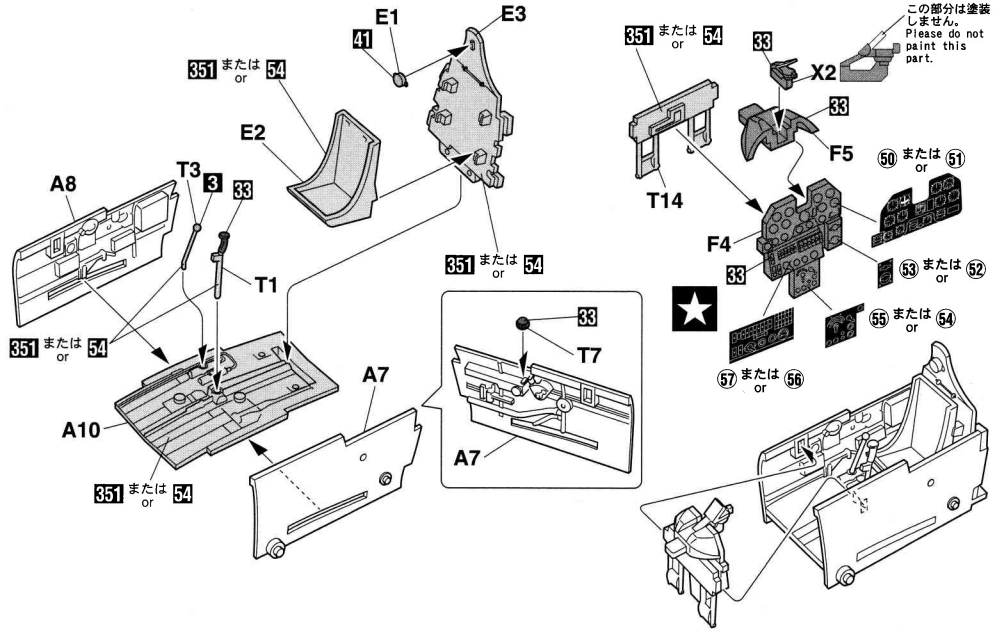
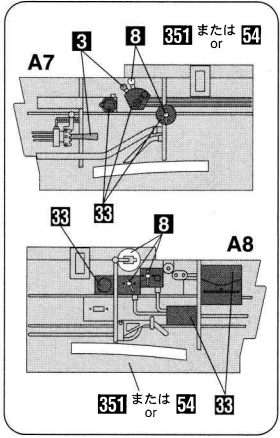
H[1] nella indicazione della pittura è il numero della GSI Creos del colore ad acqua per Hobby, mentre **1** è quello di Mr. Color. La colla non è inclusa nella scatola di montaggio.

H[1] en indicaciones de pintado. Este es el numero de GSI Creos Aqueous Hobby Color, mientras **1** es el de Mr. Color. El pegamento no esta incluido en el kit.

H[1] 這個着色指示是代表 GSI Creos 出品水性模型漆的編號，而 **1** 則代表 GSI Creos 出品的樹脂系模型漆的編號，這份套件並沒有包膠水。

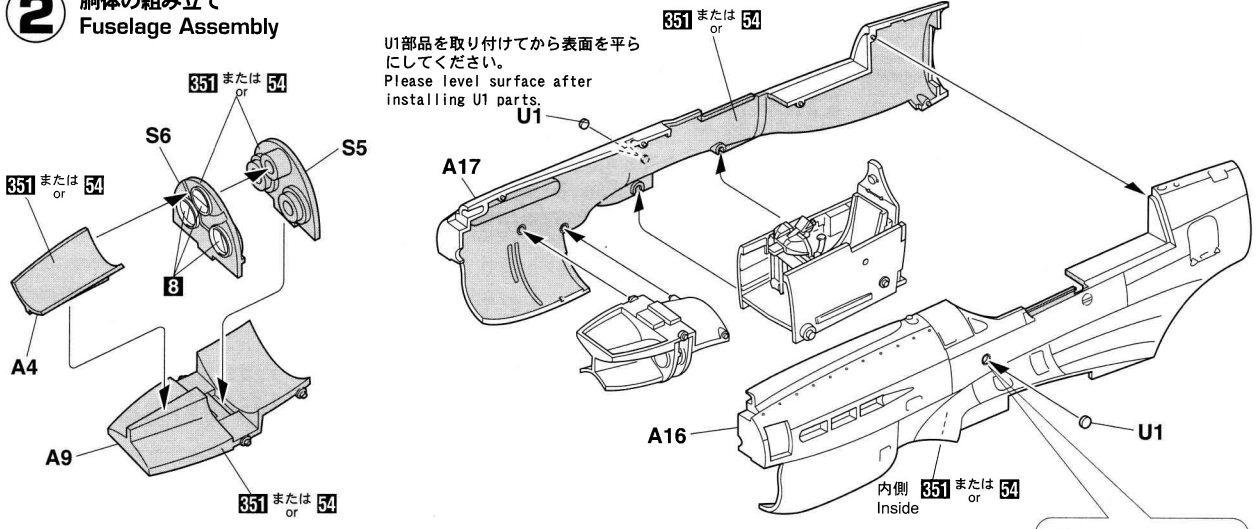
1 コックピットの組み立て Cockpit Assembly

このキットに接着剤及び塗料は含まれておりません。プラスチック専用の物を別にお求め下さい。



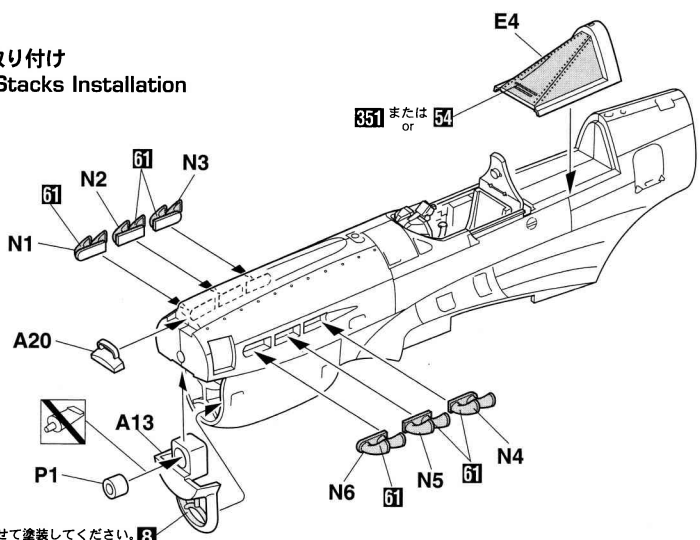
2 胴体の組み立て Fuselage Assembly

U1部品を取り付けてから表面を平らにしてください。
Please level surface after installing U1 parts.



3 排気管の取り付け Exhaust Stacks Installation

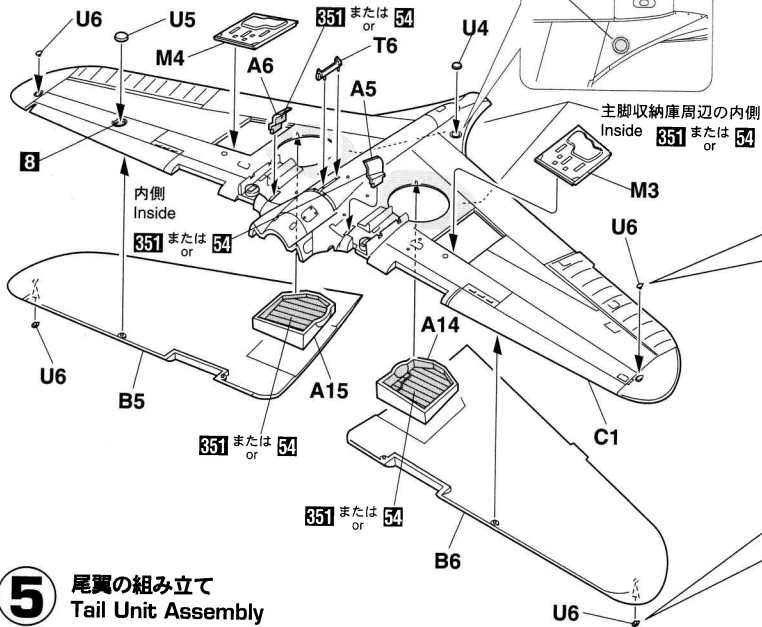
U1部品を取り付けてから表面を平らにしてください。
Please level surface after installing U1 parts.



機体外部色に合わせて塗装してください。8
Please paint in an external color.

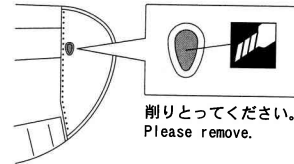
4 主翼の組み立て Main Wing Assembly

U4部品を取り付けてから表面を平らにしてください。
Please level surface after installing U4 parts.

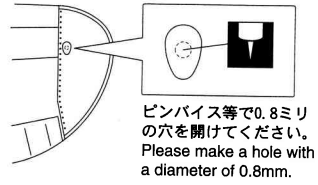


クリアーパーツ(U6部品)を取り付ける場合は削りとってください。
Please remove, when you attach a clear parts (U6).

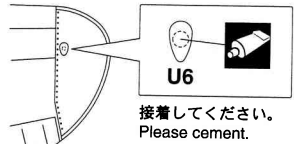
STEP1



STEP2

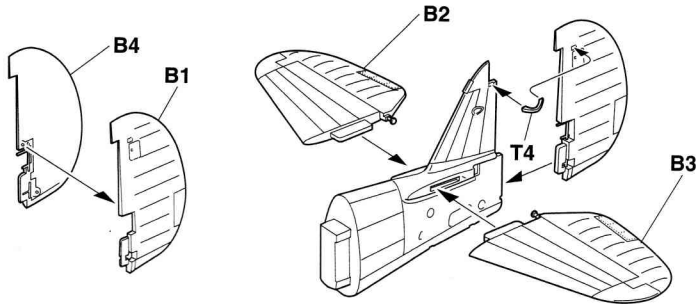
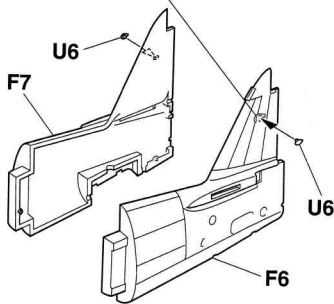


STEP3

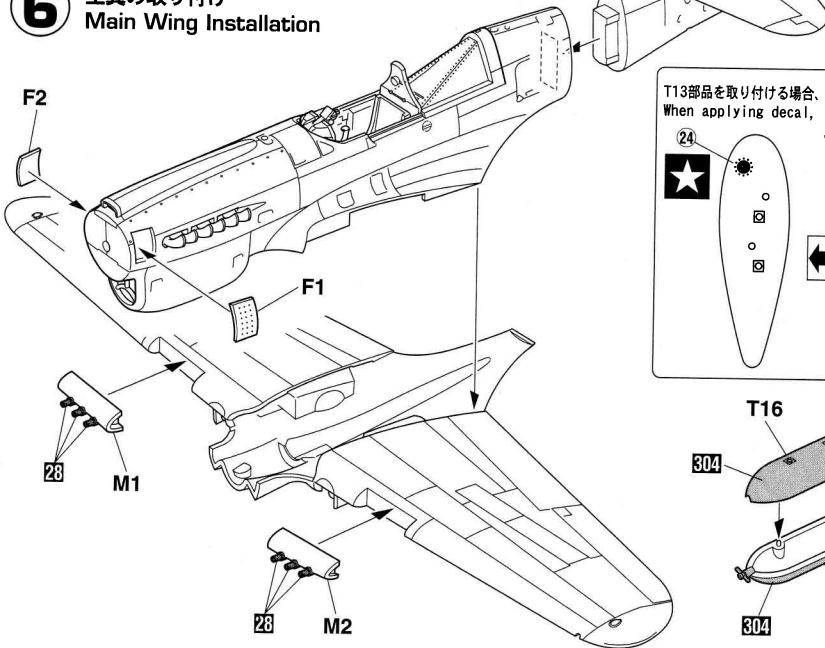


5 尾翼の組み立て Tail Unit Assembly

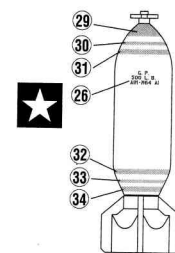
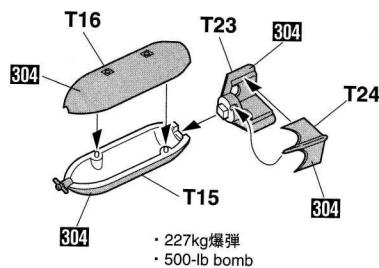
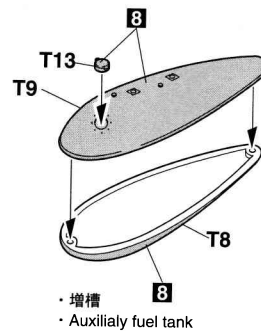
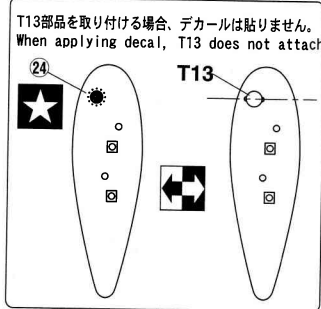
クリアーパーツ(U6部品)を取り付ける場合は
前回の工程(4)と同様に削りとってください。
It is the same as the process of (4).



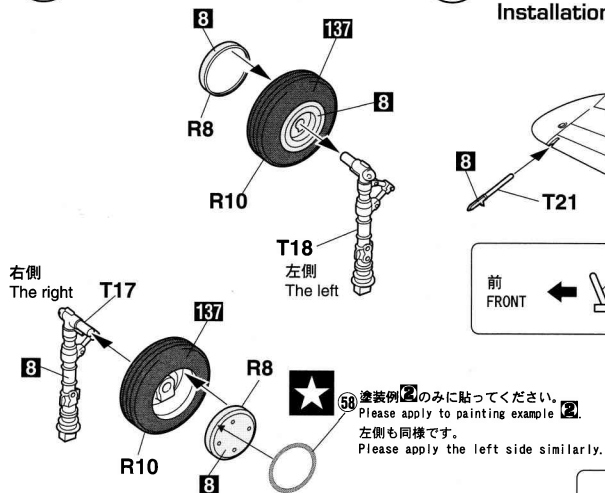
6 主翼の取り付け Main Wing Installation



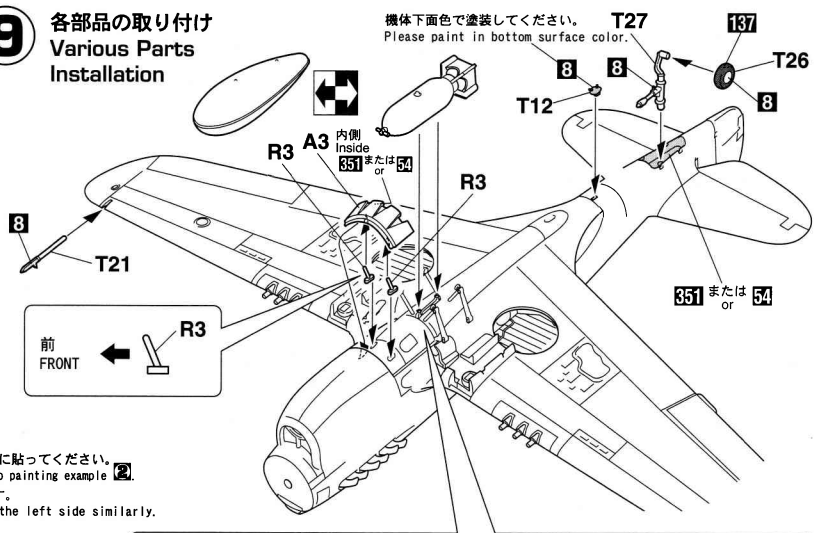
7 増槽と爆弾の組み立て Auxiliary Fuel Tank & Bomb Assembly



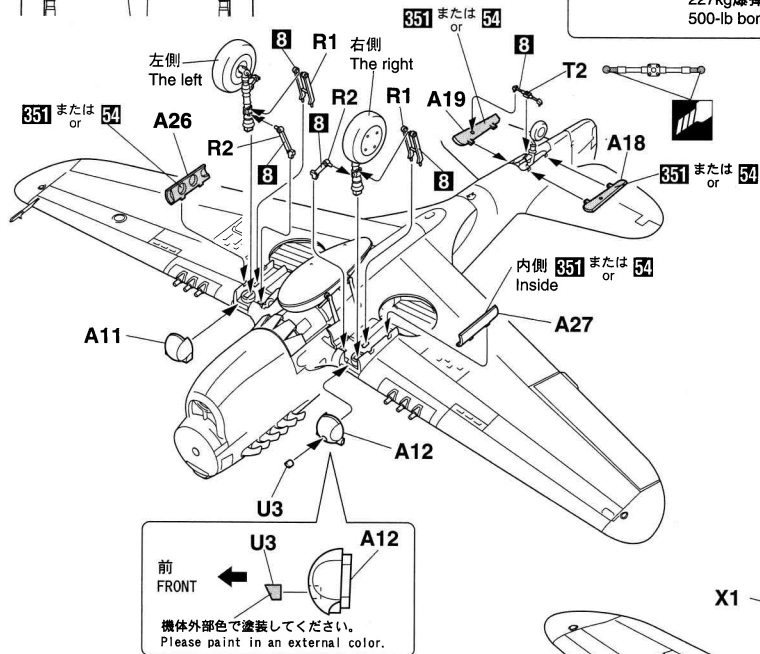
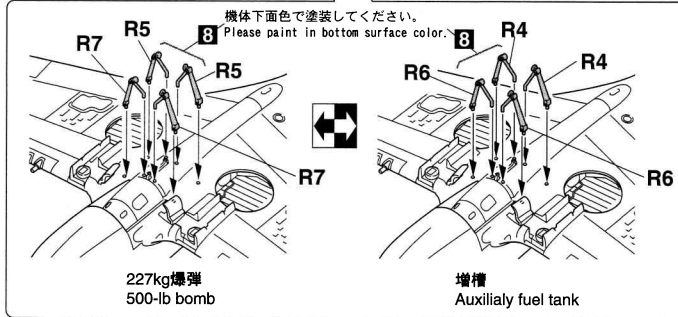
8 主脚の組み立て Main Gear Assembly



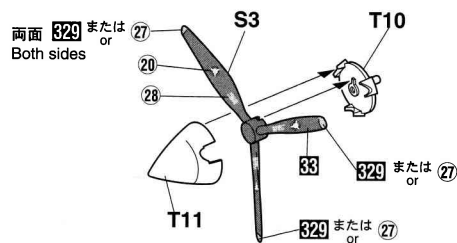
9 各部品の取り付け Various Parts Installation



10 主脚の取り付け Main Gear Installation

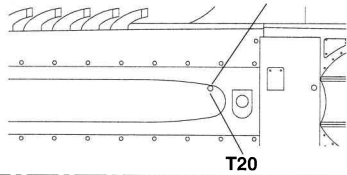


11 プロペラの組み立て Propeller Assembly

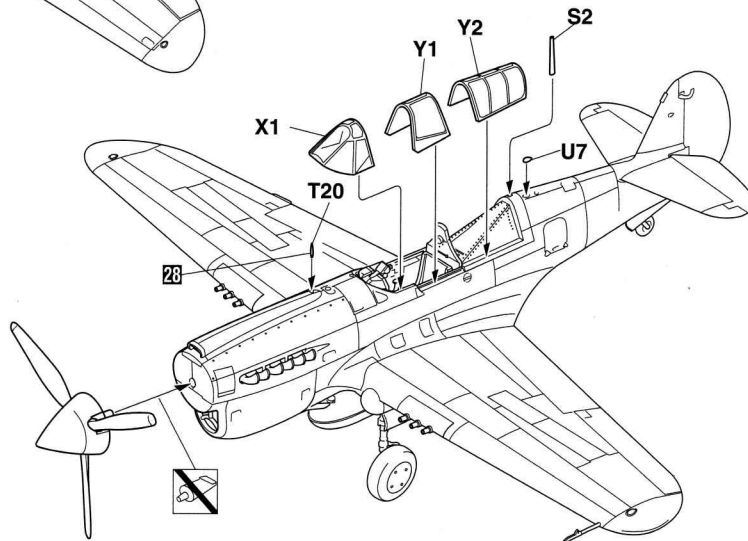


12 最終の組み立て Final Assembly

ピンバイス等で0.5ミリの穴を開けてください。
Please make a hole with a diameter of 0.5mm.



穴を開けない場合は切りとって接着してください。
When you do not make a hole, please cut and attach.



Marking and Painting

マーキング及び塗装図

Markierungen und Bemalung

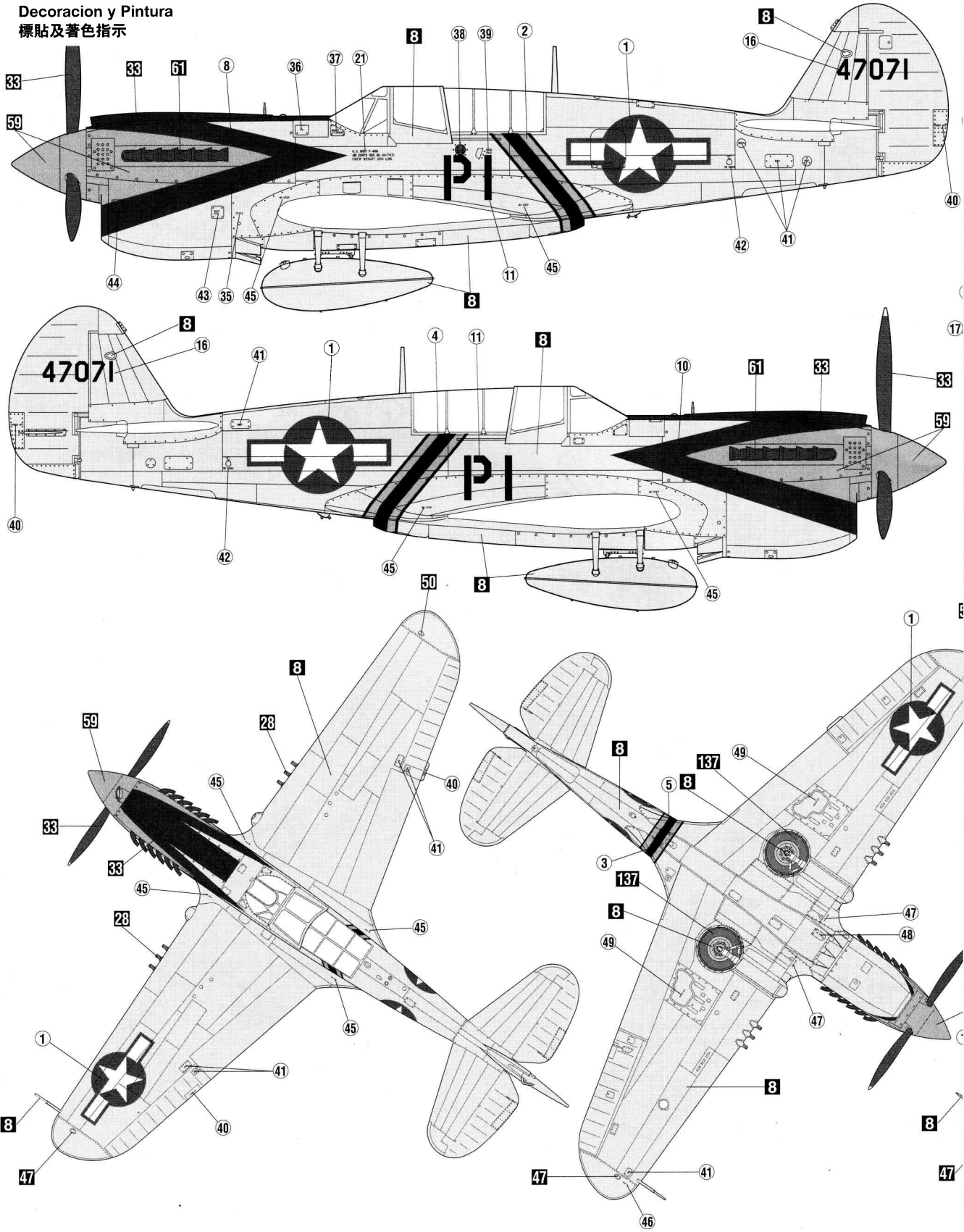
Decoration et Peinture

Marchio & Pittura

Decoracion y Pintura

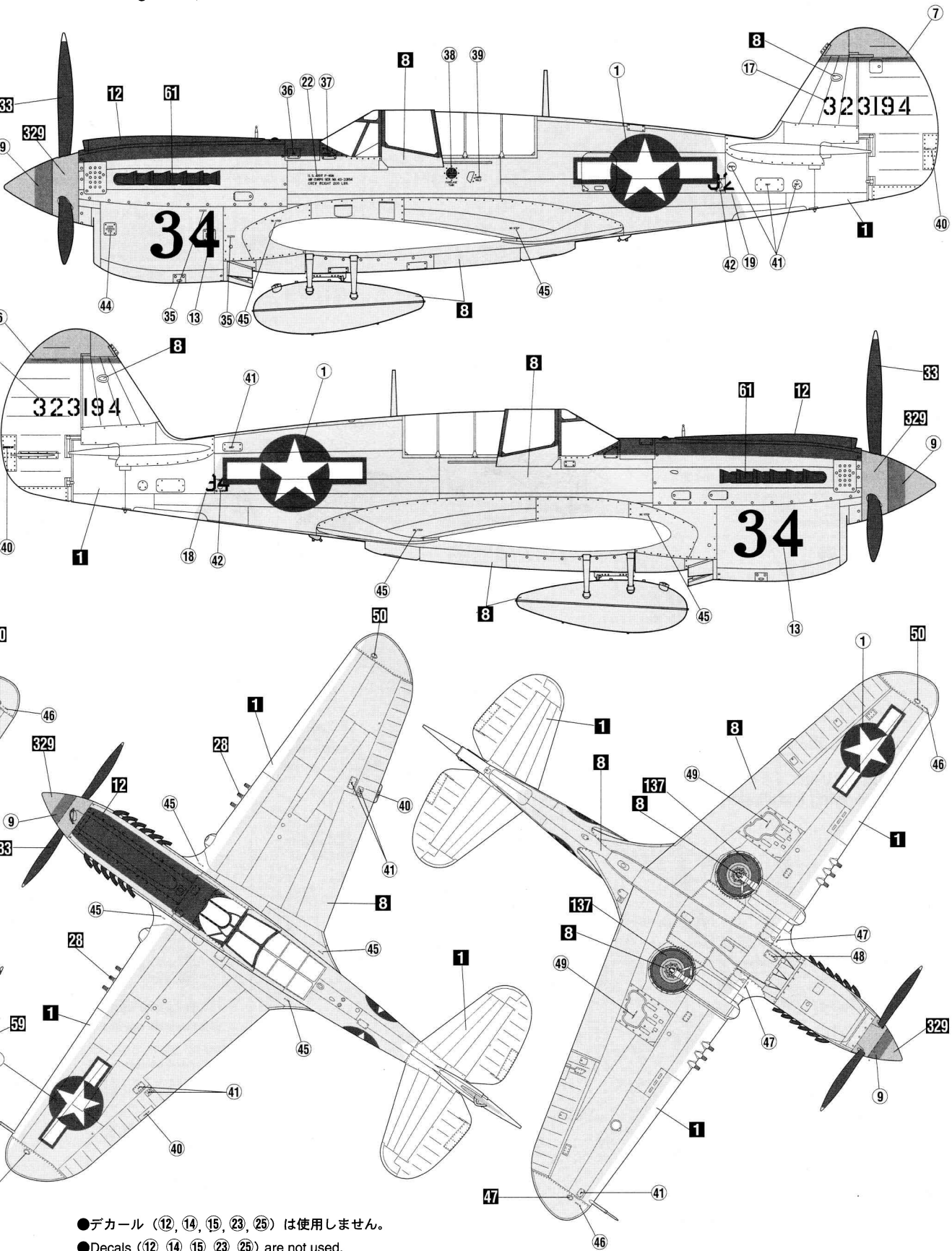
標貼及著色指示

I アメリカ陸軍 第13戦闘航空群 司令官 ベン プレストン少佐 乗機 ミドルバーグ島 1944年
U.S. ARMY, 13th Fighter Group, CO Major Ben Preston, Middleburg Island, 1944



2 アメリカ陸軍 第49戦闘航空群 第7戦闘飛行隊 所属機
 ミドルバーグ島 1944年
 U.S. ARMY, 7th Fighter Squadron, 49th Fighter Group,
 Middleburg Island, 1944

◆この塗装図は1/48スケールを、側面80%、上下面50%に縮小してあります。
 ◆This marking chart has been reduced by 80% in the side view and 50% in the top and bottom views from 1/48 scale.



●デカール (12, 14, 15, 23, 25) は使用しません。
 ●Decals (12, 14, 15, 23, 25) are not used.