

UK IMPORT чены или inalечены или inalēNT INFORMATION CONCERNING THIS KIT:

1. Toy not suitable for children under 3 years. Small parts may be swallowed or inhaled.
2. Kit may contain parts with sharp edges which are necessary to build an exact to scale model.
3. Care should be taken when using tools and modelling knives as these can cause personal injury.
4. Never use glue and paint near open fire.
5. Open window for fresh air glue or paint in use. Be sure to close cap tightly on glue and paint after use and keep them hidden from sun light and away from reach of children. Glue and most of paints contain volatile solvent which is harmful to health if inhaled too much. Do not inhale solvent intentionally.
6. WARNING: Paints recommended for use with this kit are for adult modellers only.
7. Please retain this address for future reference.

D. WICHTIGE INFORMATION ZU DIESEM BAUSATZ:

1. Nicht geeignet für Kinder unter 3 Jahren wegen Vorhandensein von Kleinteilen.
2. Bausatz kann spitze Kanten aufweisen, die für eine modellgetreue Nachbildung notwendig sind.
3. Vorsicht im Umgang mit Werkzeugen und Modellbaumessem, da diese Verletzungen verursachen können.
4. Handhaben Sie die Klebstoff und Lackfarben niemals in der Nähe von offenen Flammen.
5. Mit Klebmittel sparsam umgehen und während des Zusammenbaus für ausreichende Ventilation sorgen.
6. ACHTUNG: Die für diesen Bausatz empfohlenen Farben sind für Kinder nicht geeignet.
7. Behalten Sie die Herstelleradresse für eventuelle Reklamationen.

F. INFORMATIONS IMPORTANTES CONCERNANT CE KIT:

1. Jouet ne convenant pas aux enfants de moins de 3 ans. Les petites pièces peuvent être avalées ou inhalées.
2. Présence d'extrémités en point servant au montage du modèle.
3. L'assemblage de ce kit requiert de l'outillage, en particulier des couteaux de modélisme. Manier ces derniers avec précaution pour éviter toute blessure.
4. N'utiliser que de l'adhésif plastique et du vernis. Déchirer et jeter les sacs en plastiques vides pour éviter tout danger d'adhésif ou du vernis près d'une flamme.
5. Utiliser le ciment avec modération et bien ventiler la pièce pendant.
6. ATTENTION: Les peintures recommandées pour ce kit sont uniquement destinées aux adultes.
7. Gardez cette adresse pour référence future.

ESP. INFORMACION IMPORTANTE SOBRE ESTA MAQUETA:

1. Juguete no apto para menores de 3 años. Las partes pequeñas podrían ser ingeridas o aspiradas.
2. Presencia de extremidades apuntadas funcionales al montaje del modelo mismo.
3. Tenga cuidado al utilizar las herramientas y cuchillas de trabajo, ya que pueden causarle daños personales.
4. No emplee nunca cemento ni pintura cerca de una flama.
5. Usare l'adesivo moderatamente e ventilare ben l'ambiente durante la costruzione.
5. ATENCION: Las pinturas recomendadas para esta maqueta son solo para modelistas adultos.
6. Conservar la presente direccion para futuras referencias.
7. I. IMPORTANTI INFORMAZIONI SU QUESTO KIT:

1. Giocattolo non adatto ai minori di 3 anni. Le piccole parti potrebbero essere ingerite o aspirate.
2. Presenza di estremità appuntite funzionali all'assemblaggio del modello stesso.
3. Fare attenzione se usate attrezzi e lame per il montaggio ad evitare ferite.
4. Non usare mai l'adesivo o la vernice vicino ad una fiamma.
5. Utilice suficiente adhesivo y ventile bien la habitación durante la construcción.
6. ATTENZIONE: I colori raccomandati per questo kit sono solo per modellisti adulti.
5. Conservare il presente indirizzo per future referenze.

NL. BELANGRIJKE INFORMATIE AANGAANDE DIT MODEL:

1. Speelgoed niet geschikt voor kinderen onder de 3 jaar. De kleine stukjes kunnen ingeslikt of opgesnoeven worden.
2. Er zijn voor de montage van dit model functionele puntige uiteinden.
3. Voorzichtigheid is gewenst bij het gebruik van gereedschap en hoodymessen ter voorkoming van letsel.
4. WAARSCHUWING: Modelbouwverf zoals aangegeven voor dit model is alleen geschikt voor gebruik door volwassenen.
5. Behoud dit adres voor toekomstig gebruik.
7. POR. INFORMACAO IMPORTANTE SOBRE ESTE KIT:

1. Não é recomendado a crianças com idade inferior a 3 anos.
2. Presença de pontas aguçadas que servem para a montagem do modelo.
3. Recomendamos muito cuidado no uso de ferramentas e objectos

Name.....
 Address.....

 Kit E-26 Missing Parts No:.....

MISTER Hobby Kits **CRAFT**
 MISTERCRAFT Michal Malczka
 Nowica 1E, 55-460 Dobroszyce, POLAND
 e-mail: customerservices@mistercraft.eu

cortantas pois podem causar acidentes pessoais.

4.ATENÇÃO: As tintas recomendadas para este kit são somente para uso de adultos.

5. Conserve este endereço para futuras referencias.

S. VIKTIG INFORMATION OM DENNA BYGGSAETS:

1. Var noga att läsa och helt förstå instruktionsboken innan du börjar bygga din byggsats. (Instruktionsboken medföljer byggsatsen.)
2. Vid byggandet av denna modell används knivar och andra verktyg. Var försiktig vid användandet av dessa för att undvika personskador.
3. När du lossar plastdelarna från gjutramen kan det uppstå vassa eller ojämma kanter. Jämnna till dessa med fil eller sandpapper.
4. Vissa delar är löstagbara och därför måste barn under 36 månader hållas under uppsikt. De får inte tillåtas att stoppa i munnen några som helst delar som följer med denna byggsats.
5. Fett eller smörjmedel, som kan medföra denna byggsats, får ej inandas eller sväljas. Akta ögonen.
6. Detta dokument skall sparas som referens. Innehåller uppgifter om ECC tillverkaren och motsvarande uppgifter om importören.
7. VARNING: Färger som rekommenderas till denna byggsats är avsedda endast för vuxna modellbyggare.

H. ELOVASNI ES BETARTANIA:

1. Ajáték nem adható 3 éven aluli kiskisnek, mert lenyelhetik vagy leszippanthatják a kis részeket.
2. A modellen az összeállításához szükséges végződések találhatók.
3. Amennyiben az összeállításához éles eszközöket használ, vigyázzon, hogy meg ne sértse magát!
4. Az összeállításához javasolt színeket csak felnőtteknek ajánljuk.
5. Kérjük, hogy őrizze meg ezt a címet további hivatkozás céljából.

FIN. TARKEITÄ TIETOJA KOSKIEEN TÄÄ RAKENNUSSARJAA!

1. Tutustu tarkoin rakennussarjan rakennusohjeeseen ennen rakentamisen aloittamista. Terävää työkaluja ja veitsiä käytettäessä on noudatettava erityistä huolellisuutta tapaturmien välttämiseksi. Iroitettuaa muovisia valurangoista saattaa katkaisukohtaan jäädä sämiä. Nämi on poistettava viillelle tai hiomapaperilla huolellisuutta noudattaen. Säilytä sarjaa alle 3-vuotiaiden lasten ulottumattomissa sillä jotkut pienet osat voidaan irroittaa. Älä anna lasten missään oluusteissa koskettaa kielellä tai imää metalli- tai sähköisiä. Voiteluainetta (vaseliini, voiteluöljy ym. mikáli sarjassa mukana), ei saa niellä eikä missään tapauksessa päästää suuhun tai silmiin. Säilytä tämä ohjeellinen mahdollista tarvetta silmälläpitäen, sillä se sisältää ECC-yhtymän nimen ja osoitteen jolla on vastaavat tiedot maahantuojasta.
2. VAROITUS: Ohjeissa suositellut maalit ovat vain aikuisille mallirakentajille tarkoitettuja.

PL. PRZECZYTAJ I ZACHOWAN:

1. Zabawka nie jest przeznaczona dla dzieci poniżej 3 lat ze względu na małe części.
2. Zabawka może zawierać części z ostrymi krawędziami - jest to konieczne do dokładnego odwzorowania modelu w skali.
3. Należy wyroczyć uwagę na możliwość odniesienia obrazem w przypadku używania ostrych narzędzi podczas montażu.
4. Uwaga: Farby polecane do malowania tego modelu nie powinny być używane przez dzieci do lat 6
5. Zachowaj instrukcje dla przyszłych referencji
7. CZ. CTETE A USCHOVETJE
1. Hračka není vhodná pro děti do 3 let, protože by mohly spolknout nebo vdechnout malé části.
2. U modelu se nachází spicaté okraje nutné k sestavení samotného modelu.
3. Používejte li k sestavení ostré nástroje a čepele, dejte pozor, abyste se neporanili.
4. S lepidlem a barvami pracuj v dobre vetrané místnosti - otevri okno.
5. Barvy, které doporučujeme pro tento soubor jsou ucrené jenom dospelym modelárum.
6. Uchovejte tuto adresu k případným budovám referencím.
7. РУССКИ. Важная информация, касающаяся этого комплекта.

1. Игрушка не подходит для детей в возрасте до 3 лет. Мелкие детали могут быть проглочены или вдыханы.
2. Модель может содержать детали с острыми краями, которые необходимы для создания точного масштабирования модели.
3. Следует соблюдать осторожность при использовании инструментов моделирования и ножи так как это может привести к травме.
4. ПРЕДУПРЕЖДЕНИЕ: Краски рекомендованные для использования с этим комплектом для взрослых модельеры только.
5. Пожалуйста, сохраните этот адрес для справок в будущем.
7. 日本語. 組み立てを始める前に必ずお読み下さい。

1. 説明書を最後までよく見て、全体の流れをつんでから組み立てて下さい。
2. 接着剤と塗料はプラスチック専用のものでして下さい。
3. 部品の空袋は幼児がふったりしないよう破り捨てて下さい。
4. 火の近くでは接着剤や塗料を使用してはいけません。

Stamp of the shop selling Mistercraft kits:
 Pieczęćka sklepu sprzedającego modele Mistercraft:



E-26

Pe-2 'Post War Peshka'

GB. Petljakov Pe-2 The Pe-2 was undoubtedly the best light bomber built in the Soviet Union during II WW. Because of limited number of Planes The Pe-2 was assigned to attack the most important and best defended objects. • Specifications : General characteristics: Crew: Three - pilot, navigator, gunner. Length: 12.66 m (41 ft 6 in), Wingspan: 17.16 m (56 ft 3 in), Height: 3.5 m (11 ft 6 in), Wing area: 40.5 m² (436 ft²), Empty weight: 5,875 kg (12,952 lb), Loaded weight: 7,563 kg (16,639 lb), Max. takeoff weight: 8,495 kg (18,728 lb), Powerplant: 2 x Klimov M-105PF liquid-cooled V-12, 903 kW (1,210 hp) each, Performance, Maximum speed: 580 km/h (360 mph), Range: 1,160 km (721 miles), Service ceiling: 8,800 m (28,870 ft), Rate of climb: 7.2 m/s (1,410 ft/min), Wing loading: 186 kg/m² (38 lb/ft²), Power/mass: 250 W/kg (0.15 hp/lb), Armament: Guns: 2 x 7.62 mm (0.3 in) fixed ShKAS machine guns in the nose, one replaced by a 12.7 mm (0.5 in) Berezin UB on later versions. 2 x rearward firing 7.62 mm (0.3 in) ShKAS. From the middle of 1942 defensive armament included 1 Berezin UB machine gun in the upper bombardier's turret, 1 Berezin UB in gunner's ventral hatch and 1 ShKAS which could be fired by a gunner from port, starboard or upper mountings. Some planes were also equipped with a DAG-10 launcher, firing AG-2 parachute timed grenades. Bombs: 1,600 kg (3,520 lb) of bombs

D. SOVIETISCHER STURZ-KAMPFFLUGZEUG PE-2 Besonders verbreitete Zweimotoren flugzeug des zweiten Weltkrieges. Ungeachtet davon, dass in der Ausarbeitungsetappe PE-2 wurde als Zweimotoren-jagdflugzeug projektiert, wurde dieser im 1941 als Bombenflugzeug benutzt. Technische Daten: Kenngröße-Pe-2F: Länge: 12,45 m, Flügelspannweite: 17,16 m, Höhe: 4,00 m, Tragflügelfläche: 40,50 m², Antrieb: zwei Klimov-V12-Motoren mit Verstellpropeller Typ / Startleistung: WK-105PF mit je 1.210 PS (890 kW) Höchstgeschwindigkeit 5.000 m Höhe: 581 km/h, Marschgeschwindigkeit 5.000 m Höhe: 480 km/h Dienstgipfelhöhe: 9.000 m, Reichweite: 1.170 km, Leermasse: 5.950 kg, max. Startmasse: 7.700 kg, Bewaffnung: drei 12,7-mm-MG UBS bzw. UBT, Abwurf-bewaffnung: 600 bis 1.000 kg Bomben, Besatzung: 3 Mann

Esp. BOMBARDERO DE ATAQUE ALSUELO PETLIAKOV PE-2. es El bombardero ligero soviético bimotor al mas usado durante la Sgunda Guerra Mundial/A pesar de que inicialmente fue disenado como el avión de caza bimotor, en 1941 fue transformado en bombardero. Características generales: Tripulación: tres (piloto artillero y bombardero). Longitud: 12,66 metros. Envergadura: 17,16 metros. Altura: 3,5. Superficie alar: 40,5 m². Peso vacío: 5,875 kg. Peso cargado: 7,563 kg. Peso máximo al despegue: 8,495 kg. Planta motriz: 2 x V12 refrigerado por agua Klimov M-105PF. Potencia: 902 kW (1 210 HP, 1 227 CV) cada uno. Rendimiento: Velocidad máxima operativa (Vno): 580 km/h. Alcance: 1 335 km (721 nm; 829 mi). Techo de vuelo: 8 800 m (28 870 ft). Régimen de ascenso: 7,2 m/s. Potencia/peso: 250 W/kg. Armamento: Ametralladoras: 4 x 2x ametralladoras de 7,62 mm ShKAS en el morro. 2 x ametralladoras de 7,62 mm ShKAS cubriendo el arco posterior. Bombas: 1.600 kg de bombas.

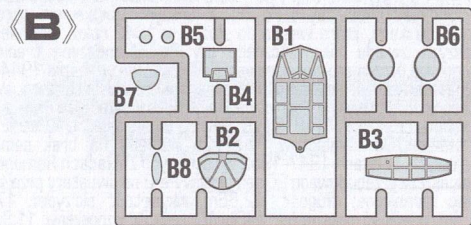
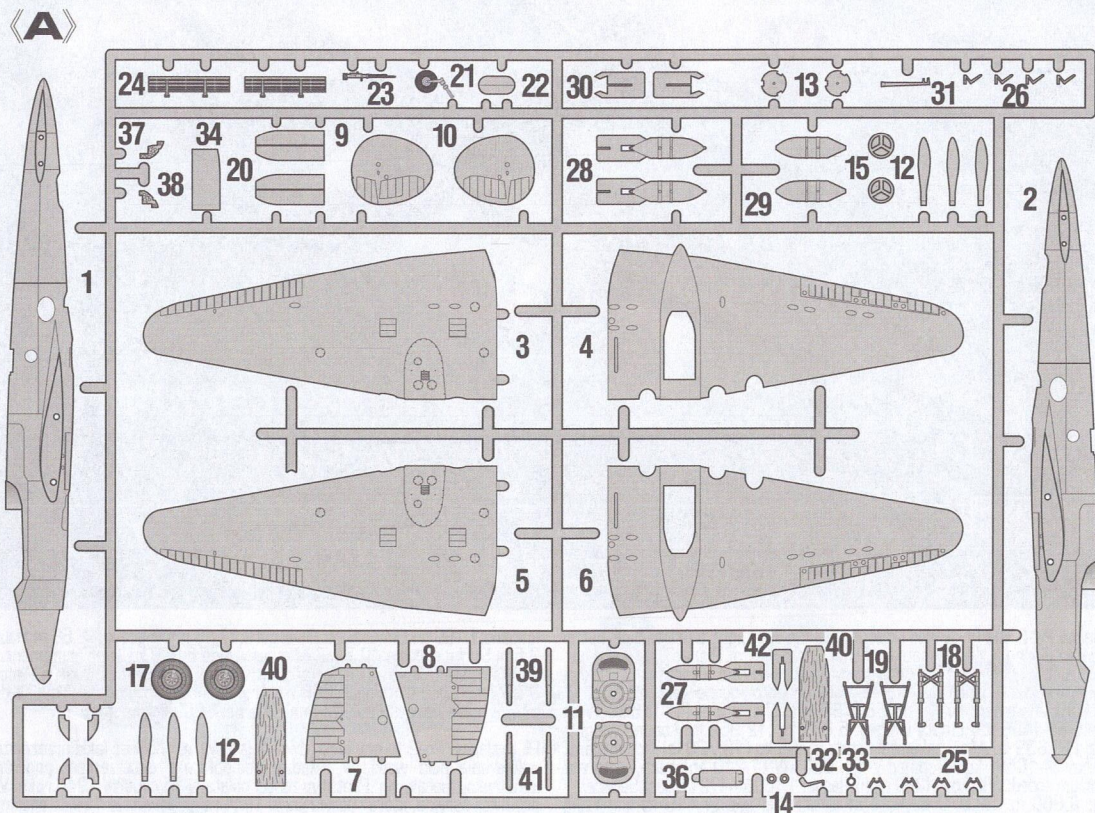
F. BOMBARDIER SOVIÉTIQUE PETLIAKOV PE-2 Cet et appareil bimoteur a été le plus répandu parmi les bombardiers soviétiques de la seconde guerre mondiale. Initialement conçu comme un chasseur bimoteur, il a été transformé en 1941 en un bombardier. Constructeur: Petljakov, Rôle: Bombardier, Premier vol: 7 mai 1939, Mise en service: Printemps 1941, Nombre construits: 11 427, Equipage 3, Motorisation: Moteur: 2x Klimov VK-105PF, Type: Moteurs à piston, Puissance

unitaire: 1 100 ch. Dimensions: Envergure: 17,16 m; Longueur: 12,66 m; Hauteur: 3,5 m. Surface alaire: 40,5 m². Masses: A vide: 5 900 kg. Avec armement: 7 600 kg. Maximale: 8 500 kg. Performances: Vitesse maximale: 550 km/h. Plafond: 8 800 m. Rayon d'action: 1 500 km. Armement: Interne: 3 mitrailleuses de 7,62 mm, 2 mitrailleuses de 12,7 mm, Externe: 1 200 kg de bombes

PL. Petlakow Pe-2 to sowiecki, dwumiejscowy bombowiec lekki przeznaczony do wspierania pola walki, w układzie dolnoplaty z usterzeniem podwojnym o konstrukcji metalowej. Prototyp został oblatany 15 grudnia 1940 roku. W toku produkcji seryjne, która ruszyła już w 1941 roku, powstało 11427 egzemplarzy tego udanego samolotu. Pe-2 powstał na bazie prototypowego samolotu myśliwskiego WI-100. Na jego bazie powstała maszyna oznaczona jako PB-100, z trzysobową załogą, która, po małych modyfikacjach, dała początek seryjnie wytwarzanym Pe-2. W toku wojny powstało kilkanaście wersji tego samolotu. Można wspomnieć chociażby o Pe-2FT, z lepszym uzbrojeniem obronnym, mocniejszymi silnikami, która weszła do służby w 1942 roku. Inna wersja to Pe-2R-maszyna zwiadu fotograficznego czy Pe-2UT-maszyna treningowa. Lotnictwo polskie otrzymało pierwsze samoloty Pe-2 we wrześniu 1944 r. Były one przeznaczone dla 1 Polskiego Mieszanej Korpusu Lotnictwa, w skład którego wchodziła 1 Dywizja Lotnictwa Bombowego składająca się z trzech pułków bombowych: 3 PLB, 4 PLB, 5 PLB. Dywizja ta posiadała w kwietniu 1945 roku na stanie 105 samolotów Pe-2FT. Ze względu na brak samolotów szkolno-bojowych, w latach 1947-1952 w Lotniczych Zakładach Remontowych Nr 2 w Bydgoszczy przebudowano 20 samolotów Pe-2 na dwumytny przejściowe UPe-2. Dane techniczne: długość: 12,66m, rozpiętość skrzydeł: 17,13m, wysokość: 4m, prędkość maksymalna: 540km/h, prędkość wznoszenia: 11,9m/s, pułap praktyczny: 8800m, zasięg maksymalny: 1315km, uzbrojenie: stałe- 4 karabiny maszynowe SzKAS kal. 7,62mm, podwieszane- do 1600 kg bomb.

RU. советский ПИКИРУЮЩИЙ БОМБАРДИРОВЩИК PE-2 Самый массовый советский двухмоторный бомбардировщик времен Второй Мировой войны. Несмотря на то, что в период разработки Пе-2 проектировался как двухмоторный истребитель в 1941 году он превратился в бомбардировщик. Тактико-технические характеристики; Экипаж: 3 человека (пилот, штурман, стрелок-радист). Длина: 12,66 м, Размах крыла: 17,13 м; Высота: 3,925 м, Площадь крыла: 40,5 м², Масса пустого: 5 840 кг. Нормальная взлётная масса: 7 550 кг, Максимальная взлётная масса: 8 500 кг. Силовая установка: 2 x жидкостные M-105. Мощность двигателя: 2 x 1100 л. с. (2 x 809 кВт). Воздушный винт: трёхлопастные ВИШ-61Б. Лётные характеристики; Максимальная скорость: на высоте: 540 км/ч на 5100 м, у земли: 452 км/ч. Практическая дальность: 1200 км. Практический потолок: 8700 м. Вооружение; Стрелково-пушечное: Наступательное: 2 x 7,62 мм пулемёта ШКАС в носовой части (на поздних сериях — 1 x 7,62 мм ШКАС и 1 x 12,7 мм УБ). Оборонительное: 2 x 7,62 мм ШКАС у штурмана и стрелка. С середины 1942 года оборонительное вооружение включало 2 пулемёта УБ и один ШКАС. На некоторых самолётах ранних серий устанавливались 2 направляющие реактивных снарядов для стрельбы назад. Самолёты поздних серий были оборудованы установкой DAG-10 для сброса гранат AG-2. Боевая нагрузка: до 1000 кг (600 кг в бомбоотсеке) (хотя в виде эксперимента подвешивали одну ФАБ-1000 и до четырёх ФАБ-500), 10 x 100 кг бомб или 4 x 250 кг бомб или 2 x 500 кг бомб (на внешней подвеске)

GB. Numbering of parts • D. Nummerierung von Teilen • PL. Numeracja części
 • F. la Numérotation des pièces • CZ. Číslování dílů • RUS. Нумерация частей



Parts not used
 Ikke nødvendige dele
 Nicht benötigte Teile
 Elementy niepotrzebne
 Pièces non utilisées
 Niet benodigde onderdelen
 Piezas no necesarias
 Peças não utilizadas
 Partii non usate
 Inte använda delar
 Tarpeetomat osat

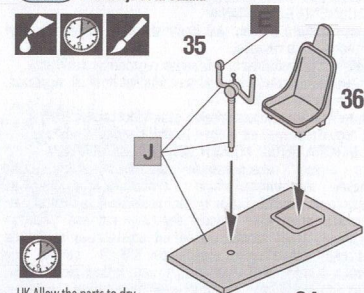
Ikke nødvendige dele
 Deler som ikke er nødvendige
 Elementy niepotrzebne
 μη χρειαζόμενα εξαρτήματα
 Gereksiz parçalar
 Nepotřebné díly
 fel nem használt
 Partii non usate
 Neni obsaženo
 Pieše de schimb care nu sunt folosite
 Части, които не се използват
 Частини не використовуються

UK: Please note the enclosed safety advice and keep safe for later reference.
 D: Beiliegenden Sicherheitstext beachten und nachschlagebereit halten.
 PL: Stosować się do załączonej karty bezpieczeństwa i mieć ją stale do wglądu.
 F: Respecter les consignes de sécurité ci-jointes et les conserver à portée de main.
 NL: Houdt u aan de bijgaande veiligheidsinstructies en hou deze steeds bij de hand.
 E: Observar y siempre tener a disposición este texto de seguridad adjunto.
 I: Seguire le avvertenze di sicurezza allegate e tenerle a portata di mano.
 P: Ter em atenção o texto de segurança anexo e guardá-lo para consulta.
 S: Beakta bifogad säkerhetstext och håll den i beredskap.
 FIN: Huomioi ja säilytä oheiset varoitukset.
 DK: Overhold vedlagte sikkerhedsanvisninger og hav dem liggende i nærheden.
 N: Ha alltid vedlagt sikkerhetstest klar til bruk.
 RUS: Соблюдать прилагаемый текст по технике безопасности, хранить его в легко доступном месте.
 GR: Προσέτε το συννημένο υποδείξει ασφαλεία και αιώλέτε τι τοι αιώτε να τι έχετε πάντα σε διάθεσί σας.
 TR: Ekteki güvenliik talimatlarını dikkate alıp, bakabileceğiniz bir şekilde muafaza ediniz.
 CZ: Dbejte na přiložený bezpečnostní text a mějte jej připravený na dosah.
 H: A mellékelt biztonsági szöveget vegye figyelembe és tartsa fellepozásra készen!
 SLO: Priložena varnostna navodila izvajajte in jih hranite na vsem dostopnem mestu.
 Rum: Vă rugăm să rețineți sfaturile de siguranță închisă și păstrați în condiții de siguranță pentru referință ulterioară.
 BUL: Моля, обърнете внимание на приложената съвети за безопасност и се пази за по-късна справка.
 UA: Зверніть увагу, що додаються рекомендації з безпеки та дотримуватися безпечно для подальшого використання.

MISTERCRAFT Michał Maleszka,
 Nowica 1E, 56-460 Dobroszyce, POLAND
 e-mail: customerservices@mistercraft.eu

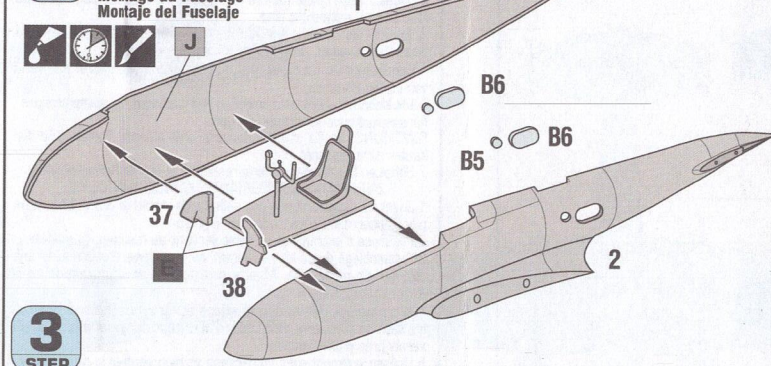
GB. Assembly instruction • D. Montageanleitung • PL. Instrukcja montażu • F. No
 • Инструкция по монтажу • NL. Montagehandleiding • ESP. Instrucciones de montaje
 • I. Istruzioni di montaggio • S. monteringsanvisning • FIN. Asennusohje • DEN. Samle
 • GR. Οδηγίες συναρμολόγησης • TUR. Montaj talimat • H. Szerelési utasítás • SK. Mor
 • Rum. Adunarea de instrucțiuni • BUL. Събрание инструкция • UA. Інструкція по мо

1 STEP
Cocpit Assembly
 Montaz Kabiny Pilota
 Zusammensetzung der Sietz
 Montage l' Poste du Pilote
 Montaje de la Cabina



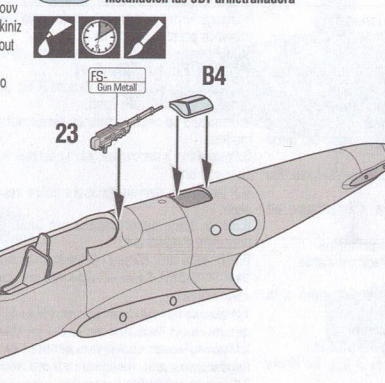
UK: Allow the parts to dry
 Bauteile trocken lassen
 Pozostawić do wyschnięcia
 Laisser sécher les pièces
 Oderdelen laten drogen
 Dejar secar las piezas
 Deixar secar os componentes
 Far asciugarsi i componenti
 anna osien kuivua
 La delene tørke
 Lad komponenterne tørre
 Låt byggdelarna tørka
 Дать деталям высохнуть
 Αφήστε τα μέρη να μ στεγνώσουν
 Yapı parçalarını kurumaya bırakınız
 Jednotlivé díly nechte zaschnout
 Alkatrészeket hagyja száradni
 Pusite da sestavni deli posušijo
 Se lasá sá se usuce pieše
 Ostavete части да изсъхнат
 Дайте висохнути частини

2 STEP
Fuselage Assembly
 Montaz kadluba
 Zusammenbau der Rumpfhälfte
 Montage du Fuselage
 Montaje del Fuselaje

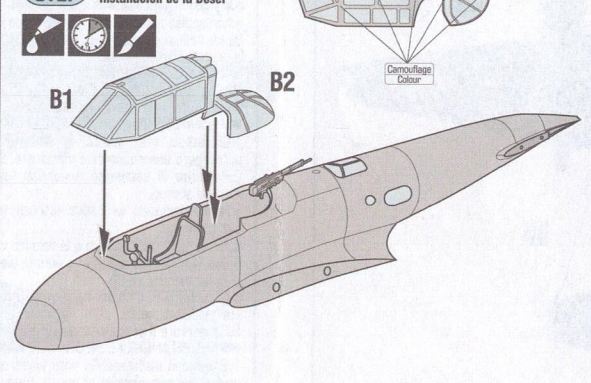


3 STEP
Instrument Panel Painting and Installation
 Malowanie i Wklejenie Tablicy przyradow
 Bemalung und Bausatz die Instrumententafel
 Peinture et Fixation le Panneau d'instruments
 Pintura e Instalacion del Panel de instrumentos

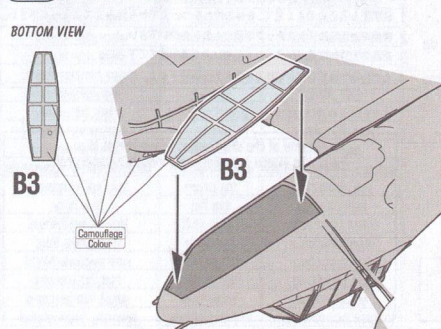
4 STEP
UBT Machine gun Installation
 Zainstalowanie Karabinu maszynowego kal. 12,7mm
 Baucast das UBT Maschinengewehr
 Fixation la UBT mitrailleuse 12,7mm
 Instalacion las UBT armetralladora



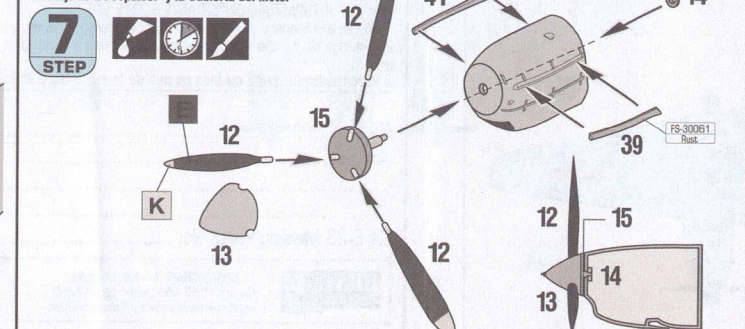
5 STEP
Canopy Installation
 Zainstalowanie Osłony Kabiny
 Einbau der Kabinendach
 Fixation de la Verriere
 Instalacion de la Dosei



7 STEP
Canopy Installation
 Zainstalowanie Osłony Kabiny
 Einbau der Kabinendach
 Fixation de la Verriere
 Instalacion de la Dosei

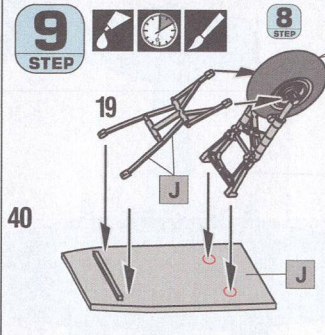


7 STEP
Propeller and Engine Cowling Assembly
 Montaz Smigla i Okapotowania Silnika
 Zusammenbau der Luftscharube und Motorabdeckung
 Montage du Helico et Capot de moteur
 Montaje de la Propulsor y la Cubierta del Motor

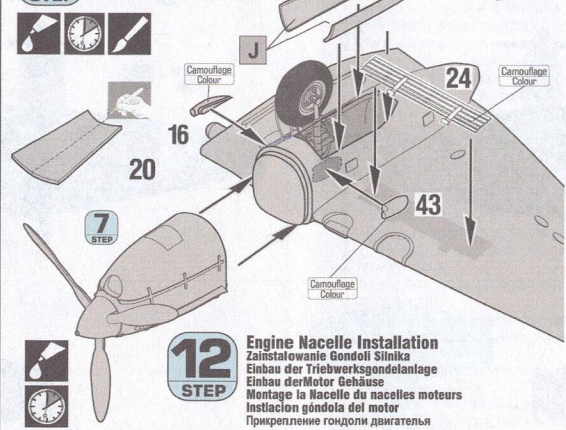


ce de montages • Cz. Montážní návod
 • POR. Instruções de montagem
 ejledning • NOR. monteringsanvisning
 ázhny návod
 нтажу

Left Main Landing Gear Assembly
 Montaż Lewego podwozia głównego
 Zusammensetzung der Hauptfahrwerk (Links)
 Assemblage du train principal (gauche)
 Montaje del engranaje principal (izquierdo)

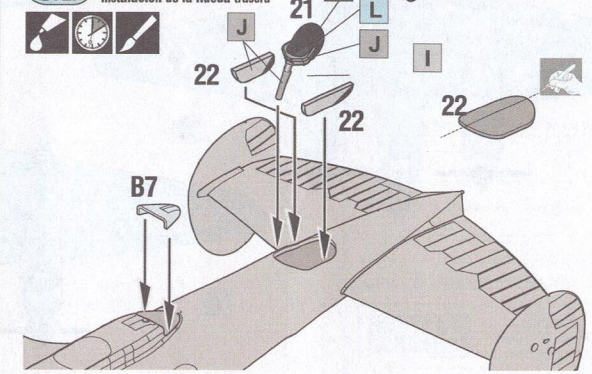


13 STEP

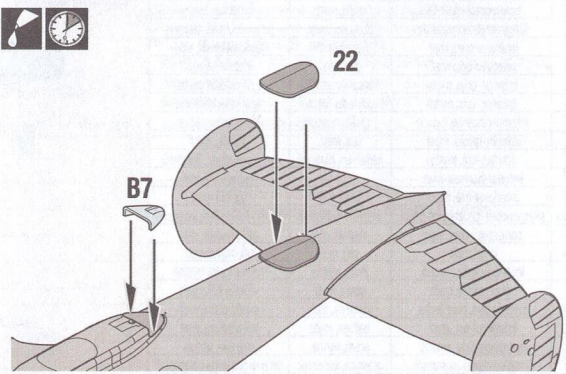


Glue Kleben
 Przykleić
 Coler
 Lijmen
 Engomar
 Colar
 Incollare
 Liimaa
 Limes
 Limes
 Lim
 Kleiвъ
 Kóλλημα
 Yapıştırma
 Lepení
 Ragasztani
 Lepiti
 Lipići
 Лепити
 Kleiъ

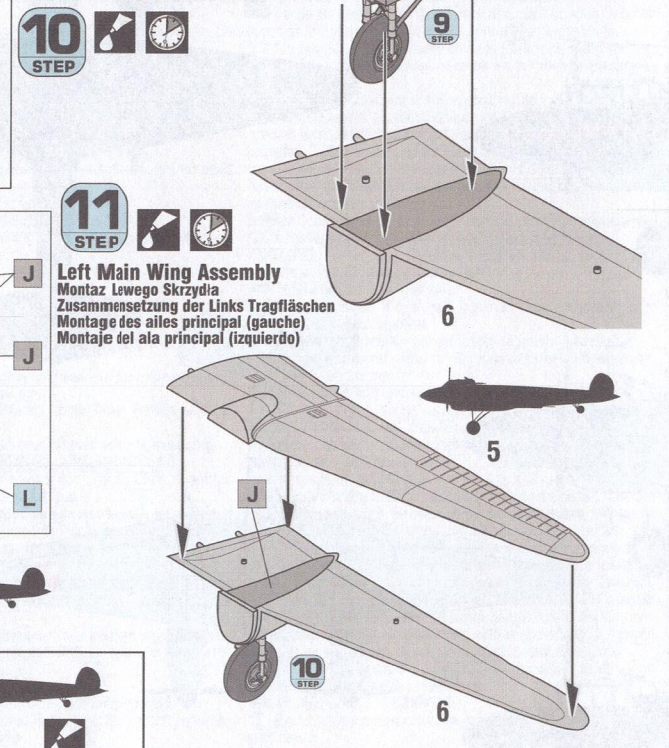
14 STEP



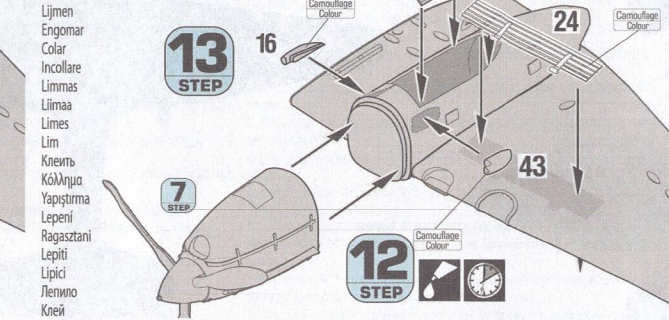
15 STEP



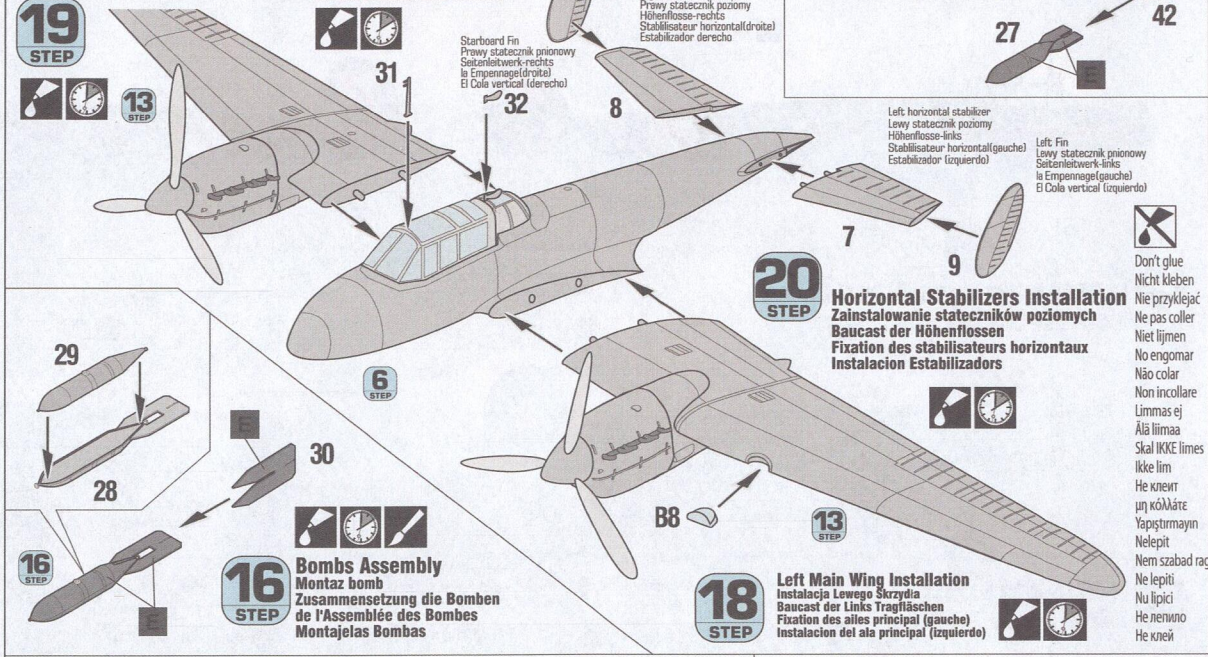
Left Main Landing Gear Installation
 Instalacja Lewego podwozia głównego
 Baucast der Hauptfahrwerk (Links)
 Fixation du train principal (gauche)
 Instalacion del engranaje principal (izquierdo)



12 STEP



Right Main Wing Installation
 Instalacja Prawego Skrzydła
 Baucast der Rechts Tragflächen
 Fixation des ailes principal (droite)
 Instalacion del ala principal (derecho)

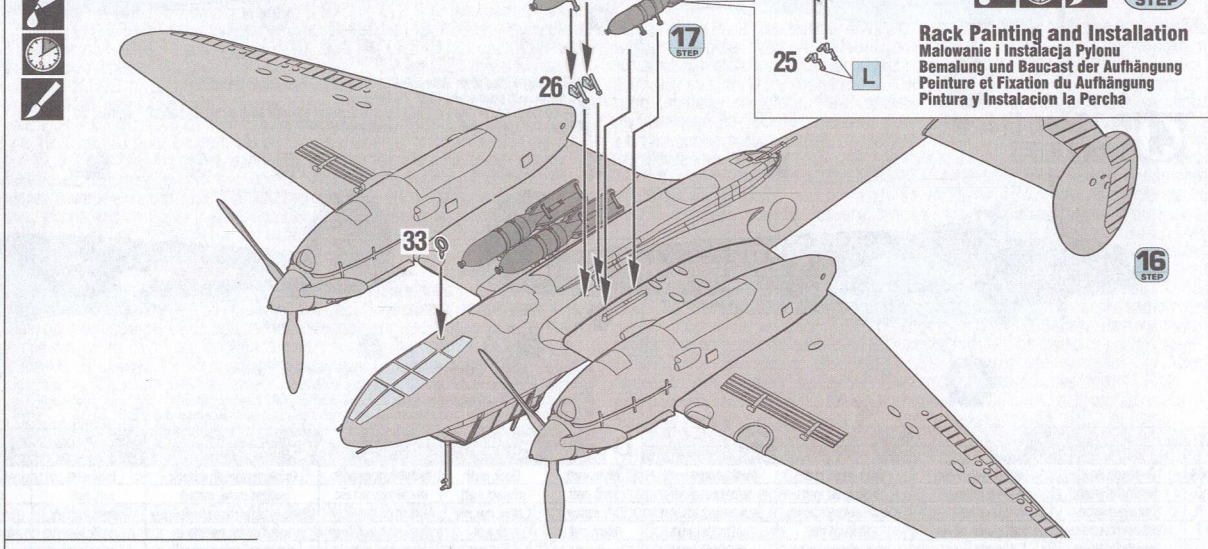


17 STEP

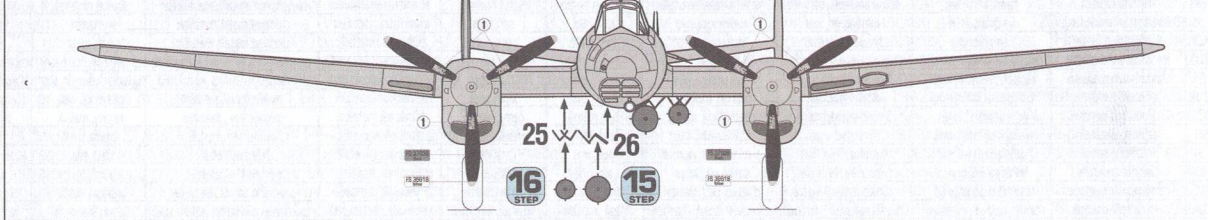


Don't glue Nicht kleben
 Nie przyklejać
 Ne pas coller
 Niet lijmten
 No engomar
 Não colar
 Non incollare
 Limmas ej
 Älä liimaa
 Skal IKKE limes
 Ikke lim
 He клеит
 μη κόλλητε
 Yapıştırmaymın
 Nelepit
 Nem szabad ragasztani
 Ne lepiti
 Nu lipići
 He лепити
 He клеи

23 STEP

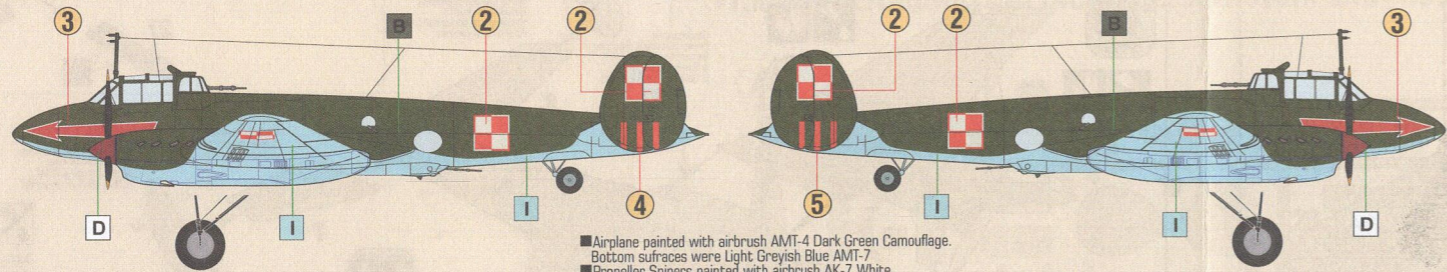


24 STEP



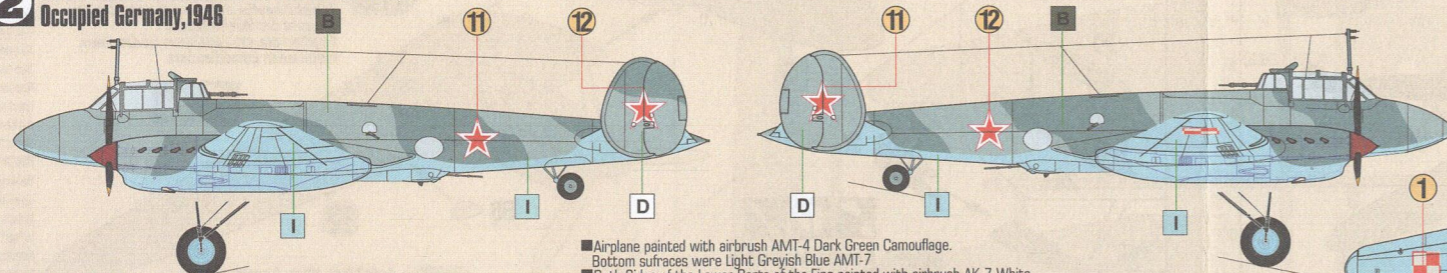
Marking & Painting

1 Pe-2FT Ludowego Lotnictwa Polskiego
Poznan Lawica, Poland, Sept., 1949



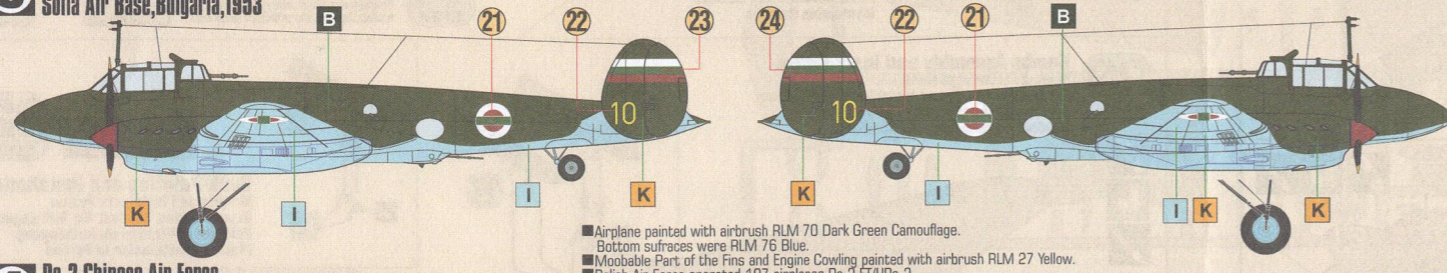
■ Airplane painted with airbrush AMT-4 Dark Green Camouflage.
■ Bottom sufaces were Light Greyish Blue AMT-7.
■ Propeller Spinners painted with airbrush AK-7 White.
■ VVS used over 10 000 Pe-2 of 11 427 Pe-2 production.

2 Pe-2FT 40 Aviation Division VVS Soviet Air Force
Occupied Germany, 1946



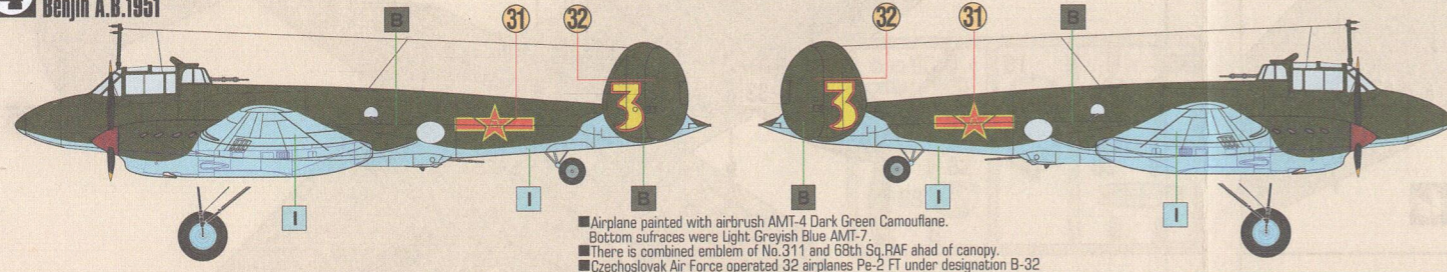
■ Airplane painted with airbrush AMT-4 Dark Green Camouflage.
■ Bottom sufaces were Light Greyish Blue AMT-7.
■ Both Sides of the Lower Parts of the Fins painted with airbrush AK-7 White.
■ Polish Air Force operated 107 airplanes Pe-2 FT/UPe-2

3 Pe-2FT Bulgarian Air Force
Sofia Air Base, Bulgaria, 1953

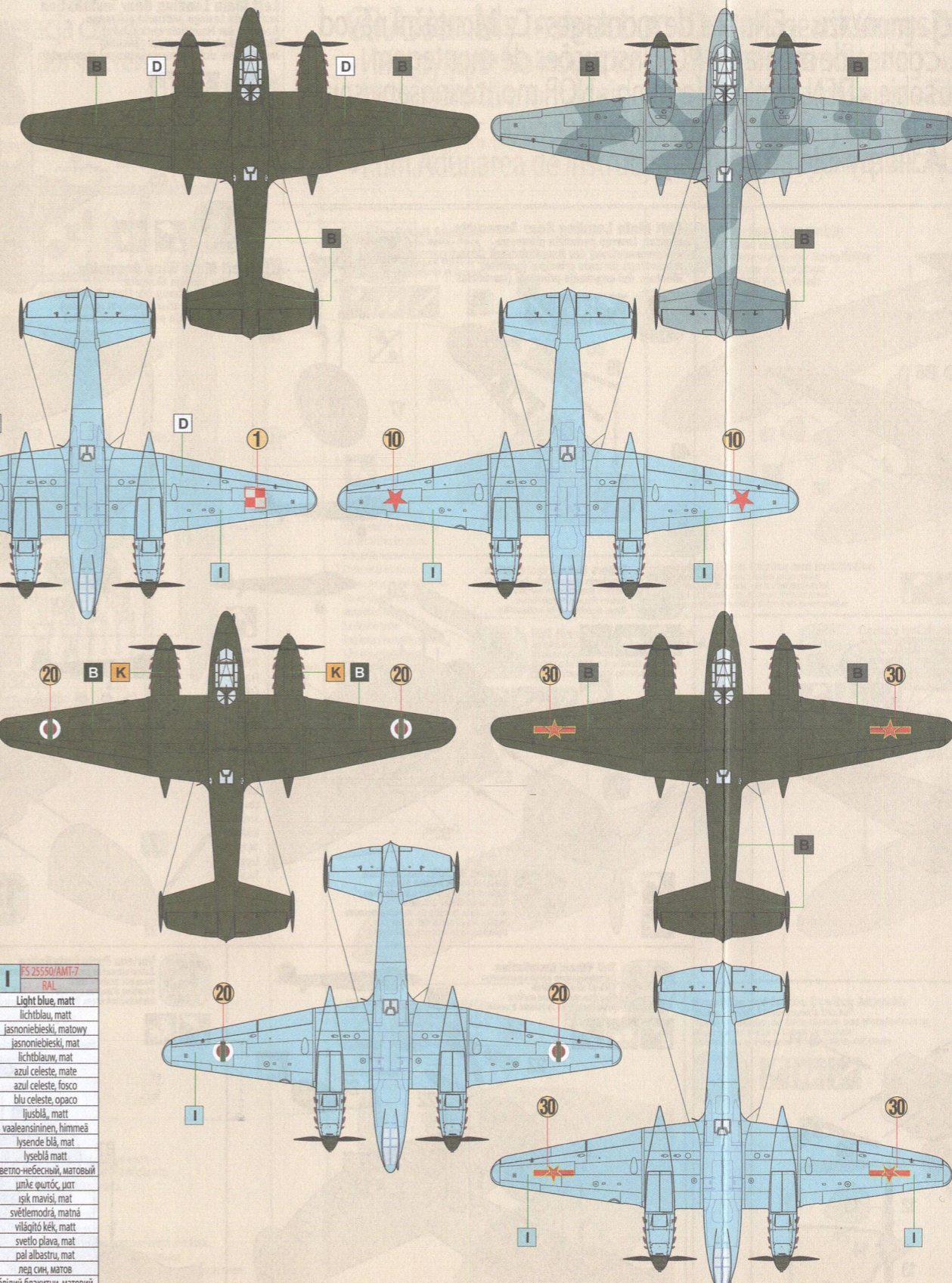


■ Airplane painted with airbrush RLM 70 Dark Green Camouflage.
■ Bottom sufaces were RLM 76 Blue.
■ Movable Part of the Fins and Engine Cowling painted with airbrush RLM 27 Yellow.
■ Polish Air Force operated 107 airplanes Pe-2 FT/UPe-2

4 Pe-2 Chinese Air Force
Benjin A.B. 1951



■ Airplane painted with airbrush AMT-4 Dark Green Camouflage.
■ Bottom sufaces were Light Greyish Blue AMT-7.
■ There is combined emblem of No. 311 and 68th Sq. RAF ahead of canopy.
■ Czechoslovak Air Force operated 32 airplanes Pe-2 FT under designation B-32



N	Federal Standard	A	FS 36173/BS 638 RAL 7000	B	FS 34079/BS 241 RAL 6003	C	FS 36270/BS 637 RAL 7004	D	FS 27925 RAL 9016	E	FS 27925 RAL 9016	F	FS 36628 RAL 9006	G	FS 27925 RAL 9016	H	FS 27925 RAL 9016	I	FS 27925 RAL 9016	J	FS 34259 RAL 9017	K	FS 33538 RAL 1028	L	FS 25550/AMT-7 RAL
GB.	Required colours	Light grayish brown	Dark green, matt	Medium grey, matt	White, matt	Black, matt	Aluminium, metallic	Oxidiertes Metall, metallic	Rust, matt	Silver, metallic	interior-grey, matt 68	Yellow, matt	Light blue, matt												
D.	Benötigte Farben	Licht graubraun	dunkelgrün, matt	mittelgrau, matt	weiß, matt	schwarz, matt	aluminium, metallic	oxidized metal, metallic	rost, matt	silber, metallic	innen-grau, matt 68	gelb, matt	lichtblau, matt												
PL.	Potrzebne kolory	jasno szaro brązowy	Ciemnozielony, matowy	Srednioszary, matowy	Bialy, matowy	Czarny, matowy	Aluminium, metaliczny	Metalozy oksydowany, metaliczny	Rdzawy, matowy	Srebro, metaliczny	Szary wnetrze, matowy	zółty, matowy	jasnoniebieski, matowy												
F.	Peintures nécessaires	vert foncé, mat	gris moyen, mat	gris moyen, mat	noir, mat	gris moyen, mat	aluminium, metalique	metal oxyde, metalique	rouille, mat	argent, metalique	interieur-gris, mat	jaune, mat	jasnoniebieski, mat												
NL.	Benodigde kleuren	licht grijs bruin	donkergroen, mat	middelgrijs, mat	wit, mat	zwart, mat	aluminium, metallic	geoxideerd metaal, metallic	roest, mat	zilver, metallic	interieur-grijs, mat	geel, mat	lichtblauw, mat												
ESP.	Pinturas necesarias	luz de color marrón grisáceo	verde oscuro, mate	gris medio, mate	blanco, mate	negro, mate	aluminio, metalizado	metal oxidado, metalizado	herrumbre, fosco	plata, metalizado	interior-gris, mate	amarillo, mate	azul celeste, mate												
POR.	Tintas necessárias	light grayish brown	verde escuro, fosco	cinzento-médio, fosco	branco, fosco	preto, fosco	aluminio, metalico	metal oxidado, metalico	color ferrugineo, opaco	argento, metalico	interior-gris, mate	amarelo, fosco	azul celeste, fosco												
I.	Colori necessari	marrone chiaro grigio	verde scuro, opaco	grigio medio, opaco	bianco, opaco	nero, opaco	aluminio, metalico	metallo ossidato, metalico	color ruggine, opaco	argento, metalico	interno-cinzeno, opaco	giallo, opaco	blu celeste, opaco												
S.	Använda färger	lys gråbrun	mörkgrön, matt	mellangrå, matt	vitt, matt	svart, matt	aluminium, metallic	oxidierat metall, metallic	rust, matt	silver, metallic	interior-grigio, matt	gul, matt	ljusblå, matt												
FIN.	Tarvittavat värit	harmaanruskea	tummanvihreä, himmeä	keskiharmaa, himmeä	valkoinen, himmeä	musta, himmeä	alumiini, metalliilto	hapettunut metalli, metalliilto	ruoste, himmeä	hopea, metalliilto	sisustus-grå, matta	keltainen, himmeä	vaaleansininen, himmeä												
DK.	Du trenger følgende färger	lys grålig brun	mørkegrøn, matt	mellomgrå, matt	hvid, matt	sort, matt	aluminium, metallak	oxidert metall, metallak	rust, matt	salv, metallak	interior-harmaa, mat	gul, matt	lysende blå, matt												
NOR.	Nødvendige farger	lys gråbrun	mørkegrøn, matt	mellområ, matt	hvit, matt	sort, matt	aluminium, metallic	oxidert metall, metallic	rust, matt	salv, metallic	interiøret-grå, matt	gul, matt	lyseblå matt												
RUS.	Необходимые краски	светло-серо-коричневый	темно-зеленый, матовый	средний-серый, матовый	белый, матовый	черный, матовый	алюминиевый, металлик	окисленного металла, металлик	ржавчина, -матовый	серебристый, металлик	внутренний-серый, матовый	желтый-матовый	светло-небесный, матовый												
GR.	Απαιτούμενα χρώματα	ελαφρύ γκρι-καφέ	πράσινο σκούρο, ματ	γκρι μεσαίο, ματ	λευκό, ματ	μαύρο, ματ	αλουμινίου, μεταλλικό	οξειδωμένο μέταλλο, μεταλλικό	χρυσά οξυοειδής, ματ	ασημένιο-χρυσό, ματ	εσωτερικό-γκρι, ματ	κίτρινο, ματ	μπλε φωτός, ματ												
TLR.	Gerekli renkler	acik grimsi kahverengi	Koyu yesil, mat	orta gri, ipek mat	be Yaz, mat	siyah, mat	aluminium, metalik	okside metal, metalik	pas rengi, mat	gümüş, metalik	ic-gri, mat	sari, mat	isik mavisi, mat												
CZ.	Potřebné barvy	light grayish brown	tmavozelená, matná	střed šedá, matná	bílá, matná	černá, matná	hliníková, metaliza	oxiduje kov, metaliza	rezavá, matná	stříbrná, metaliza	interiéru-šedá, matná	žlutá, matná	světlemodrá, matná												
H.	Szükséges színek	világos szürkésbarna	sötétzöld, matt	középszürke, matt	fehér, matt	fekete, matt	aluminium, metall	oxidált fém, metall	rozsdá, matt	ezüst, metall	belső-szürke, matta	sárga, matt	világító kék, matt												
SK.	Potrebné barve	svetle šedohnedá	temnozelená, mat	strednejšia siva, mat	bela, mat	črna, mat	aluminium, metalik	oxiduje kov, metalik	rjava, mat	srebrna, metalik	interiéru-siva, brez leska	rumena, mat	svetlo plava, mat												
ROM.	Colorile necesare	light grayish brown	verde închis, mat	mediu gri, mate	alb, mat	negru, mate	aluminium, metalic	oxidize kov, metalic	rugina, mate	argint, metalic	interior-gri, mat	galben, mate	pal albastru, mat												
BG.	Необходими цветове	светло сиво кафяво	тъмно зелено, матов	средно сив, матов	бял, матов	черен, матов	алуминий, метален	окислява метал, метален	ръжда, матов	сребро, метален	интериор-сив, матов	жълт, матов	лед син, матов												
UA.	Необхідні кольори	світло-сіро-коричневий	темно-зелений, матовий	середній сірий, матова	білий, матовий	чорний, матовий	алюмінію, металізований	окисленого металу, металевий	іржа, матовий	срібло, металевий	інтер'єр-сірий, матовий	жовтий, матовий	блідий блакитний, матовий												
JAP.	必要な色	光灰色がかった茶色	ダークグリーン、マット	ミディアムグレー	白、マット	ブラック、マット	アルミニウム、メタリック	酸化金属、メタリック	さび、マット	シルバー、メタリック	インテリアグレー、シルキーマット	黄緑、マット	ライトブルー、マット												