





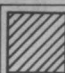



A.F.S.MK I

Armored Fighting Suit Mk.I

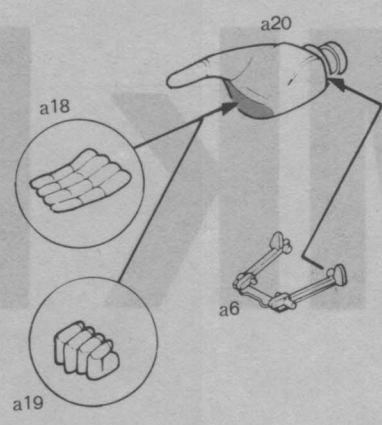
S.F.3.D

ORIGINAL

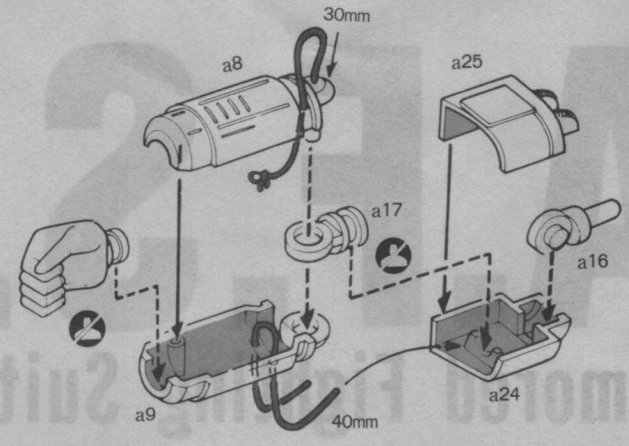
 Do not cement together Nicht Kleben. Ne Pas coller. 接着しない	 cement parts together. Kleben. coller 接着する。	 Alternative par(s) Provided. Auswahloglichkeit choix. 選択	 x2 Repeat this operation Vorgang wiederholeh Répéter l'opération 繰り返す。	DIRECTION 1. Cut design apartwork with one design at a time. 2. Place lukewarm water 15 to 20 seconds. 3. Remove from water and wait one minute. 4. Gently work out air bubbles with a damp cloth. 5. Slide transfer off paper into position. 6. Allow to dry.	スライドマークのはりかた 1.ぬるま湯に15秒ほどつけてひき上げます。 2.台紙をずらしながらマークをはります。 3.やわらかい布でマークをはります。 4.はったあと、すぐに、手でふれないで下さい。 ■A.F.S. MKIのスライドマークの下部には、クリアスペースが用意してあります。 ■独自に部隊マーク等を、作成する時に、使用して下さい。水性プラカラー等で書くことよいでしょう。
 Cut away Schneiden Couper 切る	 Assemble firmly and carefully. METALL ISCHER PART 金属パーツのマーク	 Use cement sparingly DURCHS ICHPIG PART 透明パーツのマーク	 Cut wires as shown VINYL PART ビニールコードのマーク		

a1..... ARMORED BODY	a22..... KNEE PAD	b15..... MOVABLE PARTS	組み立て、塗装時には下記のことにご注意しましょう。 ■説明書をよくみて、指示に従って作って下さい。 ■部品をランナーから切りはなす時は、ニッパー又は、根型用ハサミを使って下さい。 ■接着剤は組み立てる部品の両方に少しずつぬって接着して下さい。 ■接着する前にセロハンテープ等で仮に組んで形をたしかめて下さい。 ■火の近くでの接着剤や塗料の使用はさけて下さい。 Before assembling ■Follow the instructions carefully. ■Cut off the parts from the stem with a nipper or cutter. ■When using adhesive, apply it on both parts to be cemented. Please take care not to apply too much adhesive. ■Pay attention to proper fitting of each parts using cellostape before cementing the parts. ■部品及びデカールを紛失したり、破損した場合は実費でおわけいたします。 料金及び送料については、当社サービス係までお問い合わせ下さい。 ㈱日東科学 〒133 東京都江戸川区本一色13
a2..... ARMORED BODY	a23..... KNEE PAD	b16..... MOVABLE PARTS	
a3..... COOLER UNIT	a24..... UPPER ARM UNIT	b17..... ARMORED SOLE	
a4..... EXHAUST PIPE	a25..... UPPER ARM UNIT	b18..... ARMORED SOLE	
a5..... U-RING	a26..... UPPER ARM UNIT	b19..... ARMORED FOOT	
a6..... POWER MOUNT	a27..... UPPER ARM UNIT	b20..... ARMORED FOOT	
a7..... OXYGEN MASK	a28..... ENGINE COVER	b21..... ARMORED FOOT	
a8..... MANIPULATOR CONTROLLER UNIT	b1..... FIXED POSE PARTS	b22..... ARMORED FOOT	
a9..... MANIPULATOR CONTROLLER UNIT	b2..... FIXED POSE PARTS	c1..... ENGINE COVER	
a10..... ARM GUN	b3..... ARMORED GREAVES (INSIDE)	c2..... HEAD ARMOR (REAR)	
a11..... ARM GUN	b4..... ARMORED GREAVES (OUTSIDE)	c3..... HEAD ARMOR (FRONT)	
a12..... WAIST STOPER	b5..... ARMORED GREAVES (INSIDE)	c4..... GUN MOUNT	
a13..... WAIST JOINT	b6..... ARMORED GREAVES (OUTSIDE)	c5..... SMOKE DIS CHARGER MOUNT	
a14..... ANKLE JOINT	b7..... WAIST PAD (RIGHT)	c6..... SMOKE DIS CHARGER	
a15..... ANKLE JOINT	b8..... WAIST PAD	COIL SPRING (S)	
a16..... SHOULDER JOINT	b9..... WAIST PAD (REAR)	COIL SPRING (L)	
a17..... ELBOW JOINT	b10..... WAIST PAD (FRONT)	WIRES	
a18..... MANIPULATOR FINGER	b11..... ARMORED THIGH	WIRES	
a19..... MANIPULATOR FINGER	b12..... ARMORED THIGH		

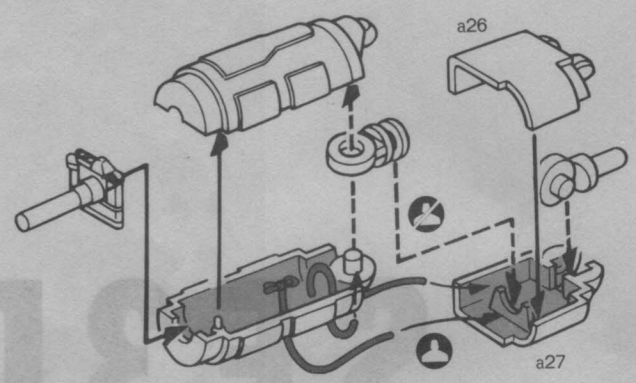
1



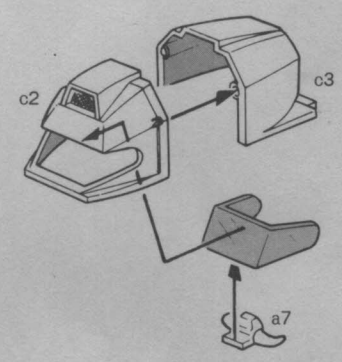
2



3

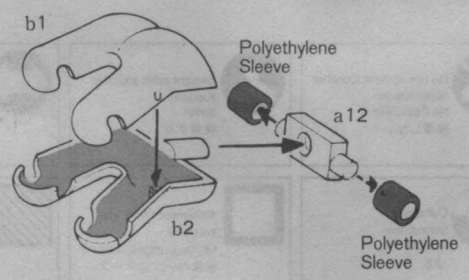
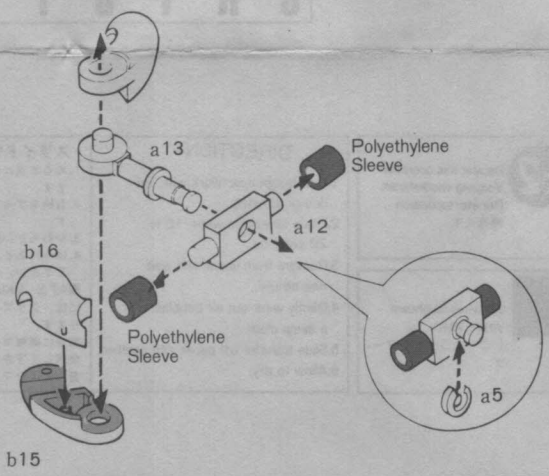


4



■バイザーは開状態の場合、
取り付ける必要はありません。
(a7はc2に取り付けます。)

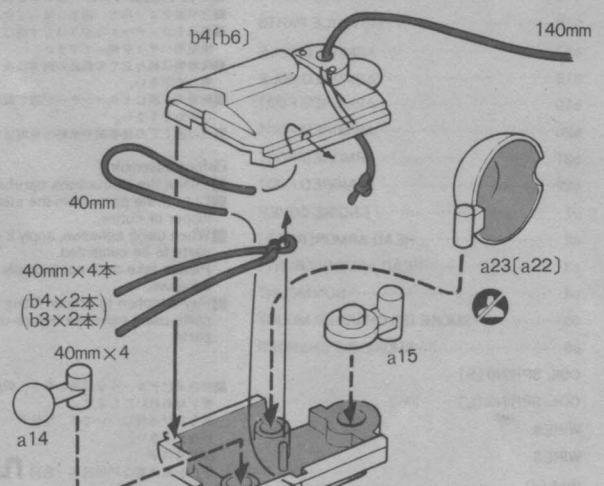
5



6

Right Leg

x2



7

