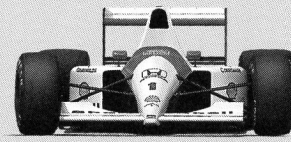


McLaren Honda MP4/6

マクラーレンHonda MP4/6 前期型 サンマリノGP1991



FUJIMI

フジミ 模型株式会社

静岡県駿河郡登呂4-21-1 〒422-8033

FUJIMI MOKEI CO.,LTD.

4-21-1,TORO,SURUGAKU,SHIZUOKACITY,JAPAN

1 組み立てる前に必ずお読み下さい。

Make sure to read this instruction before you start assembling.
Lesen Sie diese Hinweise bitte durch, Sie mit dem Zusammenbau des beginnen.
Lire attentivement les instructions suivantes avant de commencer le montage de la.

No se olvide de leer estas instrucciones antes de ensamblar.
要組合之前,請先看下列注意事項:

1 組み立てる前に説明書をお読み下さい。
Read the Manual before you start assembling.
Bitte lesen Sie vor dem Zusammenbau die gesamte Bauanleitung durch.
Lire el mode d'emploi avant de commencer le montage.
Lea el manual antes de comenzar el ensamble.
組合之前請先看說明書。

finger, hand or foot when handling a nipper, knife, file, etc.
Zum Ausschneiden der Stücke eine Zange anwenden; die überflüssigen Teile mit Messer oder Feile ausschleifen. Die Zange, Messer oder Feile vorsichtig gebrauchen, sonst besteht Gefahr einer Verletzung an der Hand, dem Finger oder dem Fuß.
Utilisez une pince pour séparer les pièces. Éliminez les parties superflues à l'aide d'un couteau, d'une lime ou d'un cutter. Faites bien attention de ne pas vous couper un doigt, la main ou le pied lorsqu'avec manipulez le couteau ou le cutter.
Utilice las tenazas de corte para cortar piezas. Saúvase de la porción de exceso con cuchillo o lima. Al tralar las tenazas de corte, cuchillo o lima, etc. tenga cuidado con no cortarse el dedo, mano o pie.
用鉗子切下零件,然後,用刀和銼刀等碎零件的多餘部分切掉磨光。在使用鉗子,刀和銼刀等工具時,在在有不注意而碰到刀刀

6 組み立て中の部品や破片は、小さな子供の手の届かない水平面に保管して下さい。部品や破片を飲み込むと、息が詰まったりして危険です。また、噛んだり、なめたりすると中毒になることもあり危険です。While assembling the kit. Place the parts and the cut-off chips on a flat place out of reach of little children. These pieces may cause suffocation if swallowed. They may also cause poisoning if licked or chewed.
Legen Sie die Bauteile und die abgeschnittenen Teile beim Zusammenbau auf Berahrd der Reichweite von Kleinkindem aus Verschluckte Plastikgegenstände können zuErstickten führen. Daran leckende oder kauende Kinder könnten sich vergiften.
Pendant le montage du kit, placer les pièces et les débris coupés sur une surface plate hors de la portée des enfants Les pièces peuvent provoquer l'étranglement si elles sont avalées. Elles peuvent également être à l'origine d'un empoisonnement si elles sont lèchées ou mastiquées.
Mientras ensamblo el modelo ponga las piezas y los restos cortados sobre una superficie plana a la que no puedan llegar los niños pequeños Estas piezas pueden ahogar a las personas que tragan. También podrán causar envenenamientos si se chupan o muerden.
組合進行中の零件和碎片,要保管在小孩子的手摸不到的水平地方。万一小孩子吞下零件或碎片會窒息,是危險的。還有咬一咬或甜一甜,有時候會中毒,是危險的。

8 本キットを塗装して組み立てる場合は、窓を開けて十分換気を行なって下さい。中毒になる危険があります。又、近くでの火の使用も避けて下さい。When painting and assembling the kit, open the window and keep the room well ventilated so that you may not be poisoned by gas. Also avoid making a fire nearby.
Bei Lackierung und Montage des Satzes des Fenster öffnen und den Raum gut gelüftet halten, um das Einatmen von gesundheitsschädlichen Dämpfen zu vermeiden. Außerdem darf sich kein offenes Feuer in der Nähe befinden.
Pour peindre et monter la maquette, ouvrir la fenêtre et bien aérer la pièce pour éviter d'être empoisonné par le gaz. Éviter également de faire un feu à proximité.
Cuando pinte y ensamble el modelo, abra la ventana y mantenga la sala bien ventilada para que no se envenene con el gas. Evite también encender fuegos cerca de donde hace el ensamble.
要塗漆本套組合件時,請打開窗戶充分換氣。有中毒之危險。還有請避免在附近使用火。

2 組み立てる前に部品を確かめて下さい。
Make sure that the kit is complete with all the parts.
Vergewissern Sie sich daß alle Teile des Bausatzes vollständig vorhanden sind.
Vérifier si le kit contient bien toutes les pièces.
Cerciórese de que al juego no le falte ninguna pieza.
組合之前請先檢點零件。

5 組み立てる前や組み立て中に金属製部品及びプラスチック部品の成形不良によるバリや鋭い形状の部品などは手、指、足を切る可能性がありますので取り扱いには注意して下さい。手袋をはめて下さい。Metalic and plastic parts. They may cut your finger, hand or foot if carelessly handled. Wear gloves. Achten Sie beim Zusammenbau darauf daß Gußnähte und ungleichmäßige Formkanten von Metallund Plastikteilen zuweilen scharfkantig sind wodurch man sich versehentlich schneiden kann. TragenSie Schutzhandschuhe.
Avant ou pendant le montage, faire attention aux arêtes coupantes ou auxaébarbures dues amoulage défectueux des pièces métalliques et enplastique. Elles peuvent couper les doigts les mains ou les pieds si elles ne sont pas manipulées avec précaution.Mettez des gants.
Durante o antes del ensamble tenga cuidado con los bordes agudos de las piezas o las rebabas que puedan quedar debido a un acabado irregular de las piezas metálicas y de plástico. Si no tiene cuidado podría hacerse cortes en un dedo en la mano o en el pie. Póngase guantes.
組合之前或組合之中,金屬部分和塑膠零件因成形不良而造成的尖端,有時會割破手,指頭,腳等,操作時要特別小心。有時候會被切斷手或指頭。

7 接着剤を使用する場合は、窓を開けて十分な換気を行ない、近くで火の使用も避けて下さい。If you desire to use an adhesive, open the window for sufficient amount of fresh air Avoid using fire nearby.
Falls Sie allerdings Klebstoff verwenden, sollten Sie bei offenem Fenster und nicht in der Nähe offener Flammen arbeiten.
ouvrez la fenêtre pour avoir une ventilation suffisante. Évitez l'usage à proximité d'un feu.
Si usted desea utilizar adhesivos,abra las ventanas de la sala para que entre uilicente aire fresco. Evite el fuego.
但是要使用強力膠時,必須打開窗戶充分換氣,也要避免在附近使用火。

9 デカールはハサミで切りとり、水に20秒位つけてから貼る所において静かに台紙をずらしてデカールを貼ります。Using a pair of scissors, cut around the decal you wish to affix.Immerse the decal in water for about 20 seconds, and then place it over the spot at which it is to be affixed. Carefully, slide out the base paper from under the decal, leaving the decal directly affixed to the model.
Mit Schere das Dekalierpapier ausschneiden; das ausgeschnittene für etwa 20 sorgfältig abnehmen, halten, dann es auf die Klebstelle am Modell legen und die Unterlage sorgfältig abgeben.
Découpez le décalque avec des ciseaux et laissez-le tremper 20 secondes dans l'eau froide. Puis, appliquez-le à l'endroit indiqué et enlevez délicatement lepegar. support.
Usando un par de tijeras, corie alrededor de la calcomania que quiere pagar. Empape la calcomania en agua por unos 20 segundos, y luego la coloque sobre el quito a pegarse. Desclic el carlon debajo de lacalcomania, dejando la calcomania directamente pagada al modelo.
用剪子精細剪下,20秒鐘,然後,小心地把圖案背後的底紙揭下,粘圖案貼好。

3 部品を取り出した後のビニール袋は小さな子供が頭から被ったりすると窒息の危険がありますので被り捨て下さい。After taking out the parts from the plastic bag, ear up the plastic bag.Little child may wear it over his head only to be suffocated.
Falls in in ihrer Nähe Kleinkinder gibt sollten Sie die Plastikhülle nach dem Zusammennehmen der Plastikteile zerreißen. Kleinkinder, die mit Plastikteilen spielen, könnten sie sich über den Kopf ziehen und darin ersticken.
Apres avoir sorti les pieces du sac en plastique, déchirer le sac afin d'éviter que les enfants ne le mettent sur la tête et ne s'étouffent.
Después de sacar las piezas de la bolsa de plástico rompa la bolsa. os niños pequeños podrían meter su cabeza en la bolsa y ahogarse.
取出零件之後的塑膠袋,小孩子把它當作帽子帶在頭上,有被窒息之危險,所以請你把它撕掉。

4 部品の切り取りにはニッパーを使い余分な部品はナイフ、ヤスリ等で仕上げます。また、ニッパー、ナイフ、ヤスリ等を不用意に取り扱うと、刃先等で、指、足など切る可能性があります。Use a nipper to cut parts off. Smooth off the excess portion with a knife or file. Take care not to cut your

4 部品の切り取りにはニッパーを使い余分な部品はナイフ、ヤスリ等で仕上げます。また、ニッパー、ナイフ、ヤスリ等を不用意に取り扱うと、刃先等で、指、足など切る可能性があります。Use a nipper to cut parts off. Smooth off the excess portion with a knife or file. Take care not to cut your

4 部品の切り取りにはニッパーを使い余分な部品はナイフ、ヤスリ等で仕上げます。また、ニッパー、ナイフ、ヤスリ等を不用意に取り扱うと、刃先等で、指、足など切る可能性があります。Use a nipper to cut parts off. Smooth off the excess portion with a knife or file. Take care not to cut your

7 接着剤を使用する場合は、窓を開けて十分な換気を行ない、近くで火の使用も避けて下さい。If you desire to use an adhesive, open the window for sufficient amount of fresh air Avoid using fire nearby.
Falls Sie allerdings Klebstoff verwenden, sollten Sie bei offenem Fenster und nicht in der Nähe offener Flammen arbeiten.
ouvrez la fenêtre pour avoir une ventilation suffisante. Évitez l'usage à proximité d'un feu.
Si usted desea utilizar adhesivos,abra las ventanas de la sala para que entre uilicente aire fresco. Evite el fuego.
但是要使用強力膠時,必須打開窗戶充分換氣,也要避免在附近使用火。

9 デカールはハサミで切りとり、水に20秒位つけてから貼る所において静かに台紙をずらしてデカールを貼ります。Using a pair of scissors, cut around the decal you wish to affix.Immerse the decal in water for about 20 seconds, and then place it over the spot at which it is to be affixed. Carefully, slide out the base paper from under the decal, leaving the decal directly affixed to the model.
Mit Schere das Dekalierpapier ausschneiden; das ausgeschnittene für etwa 20 sorgfältig abnehmen, halten, dann es auf die Klebstelle am Modell legen und die Unterlage sorgfältig abgeben.
Découpez le décalque avec des ciseaux et laissez-le tremper 20 secondes dans l'eau froide. Puis, appliquez-le à l'endroit indiqué et enlevez délicatement lepegar. support.
Usando un par de tijeras, corie alrededor de la calcomania que quiere pagar. Empape la calcomania en agua por unos 20 segundos, y luego la coloque sobre el quito a pegarse. Desclic el carlon debajo de lacalcomania, dejando la calcomania directamente pagada al modelo.
用剪子精細剪下,20秒鐘,然後,小心地把圖案背後的底紙揭下,粘圖案貼好。

■ 本キットで使用する塗料

- キットの指定塗料
- 『株式会社 GSIクレオス』社製です。
- H口は、「水性ホビーカラー」
- は、「Mr.カラー」の塗料番号です。
- キットの指定塗料番号は
- 参考にご利用下さい。

H1	1	ホワイト	WHITE	WEIB	BLANC	BLANCO	白色
H2	2	ブラック	BLACK	SCHWARZ	NOIR	NEGRO	黒色
H3	3	レッド	RED	ROT	ROUGE	ROJO	紅色
H6	6	グリーン	GREEN	GRUN	VERT	VERDE	緑色
H7	7	ブラウン	BROWN	BRAUN	MARRON	CAFE	棕色
H8	8	シルバー	SILVER	SILBER	ARGENT	PLATA	銀色
H9	9	ゴールド	GOLD	GOLD	OR	ORO	金色
H10	10	銅パー	COPPER	KUPFER	CUIVRE	COBRE	銅色
H12	33	つや消しブラック	FLAT BLACK	MATT SCHWARZ	NOIR MAT	NEGRO MATE	啞黒色
H16	64	イエローグリーン	YELLOW GREEN	GELB GRUN	VERT-JAUNE	AMARILLO VERDOSO	黄緑色
H18	28	黒鉄色基本色	STEEL	STAHL	ACIER	ACERO	黒鐵色
H22	13	グレー	GRAY	GRAU	GRIS	GRIS	灰色
H40		フラットベース	FLAT BASE	MAT GRUNDIERUNG	BASE MAT	BASE MAT	啞光劑
H53	13	ニュートラルグレー	NEUTRAL GRAY	NEUTRAL GRAY	NEUTRAL GRAY	GRIS NEUTRO	中性灰
H72	22	ダークアース	DARK EARTH	ERDFARBE DUNKEL	TERRER FONCE	TERRA OSCURO	深土色
H90	47	クリアーレッド	CLEAR RED	ROT.REIN	ROUGE TRANSPARENT	ROJO TRANSP.	透明紅色
H/A		半つや消しブラック(セミグロスブラック)					

■ 使用マークの意味

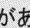
- ★ デカールをはります。Apply decal. Abzuehbilder anbringen. Collez la calcomania. Adhiera la calcomania. 貼上水印紙。
- ☞ どちらかを選びます。Optional parts. Teils nach Wahl. Plèces au choix. Selecciónne uno. 可以選擇使用。
- ✋ 接着はしません。Do not cement. Nicht kleben. No pas coller. No pegue. 不合黏合。
- 🔄 反対側にもあります。Repeat for opposite side. Wiederholung für gegenberliegende Seite. Répétition de la page précédente. También en el lado opuesto. 另一邊同樣制作。
- ⚠ 注意してください。Besondere Beachtung schen Ken (Vorsicht) Faire lrs attention (Prudence) Tengs cuidado 小心留意。
- ✖ 2組つくります。Make 2sets. 2 Satze erstellen. Realizar deux piezas. Ensamble dos juegos. 同樣的製作2套。

【タイヤデカールの貼り方】

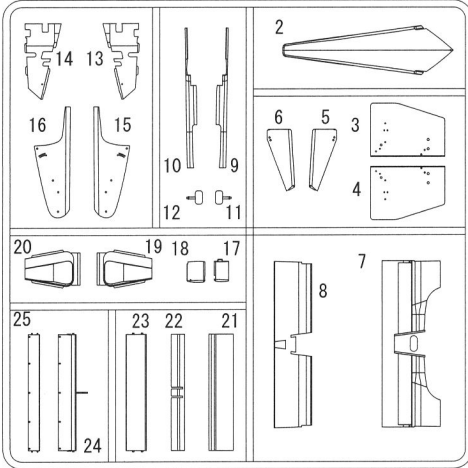


- ① 少し大きめにカットします。
- ② タイヤのほこり、油気を取り文字が正しく読めるようにマークを合わせ、上から水をつけた指先でなでるようにします。
- ③ 1分ほどしたら、上紙だけをはがします。
- ④ 水気をやわらかい布等で拭きとります。

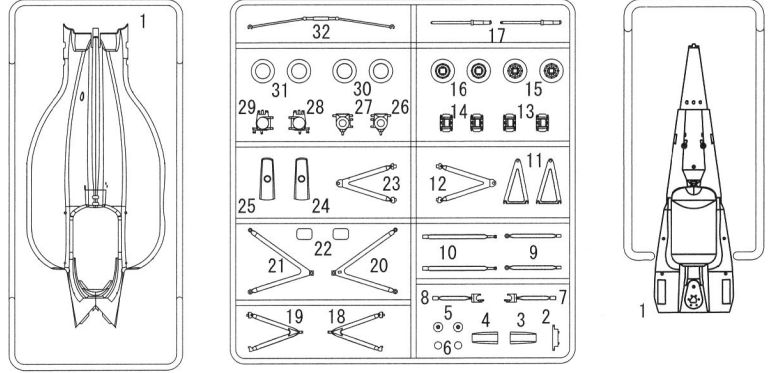
PARTS LIST

※箱詰め内容をお確かめ下さい。十分注意しておりますが、万一、欠品や不良品がありましたら当社までご連絡ください。
 ※ランナーよりのパーツの切り離しには、十分注意して下さい。
 ※メッキパーツの接着は、接着部分のメッキをはがして接着して下さい。※アミ部  は、使用しません。

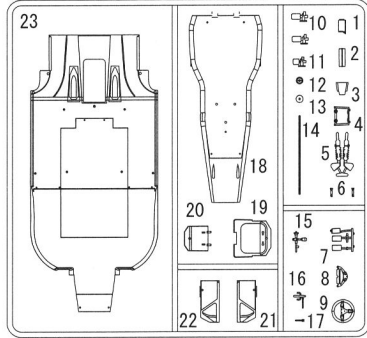
A 部品 A PARTS



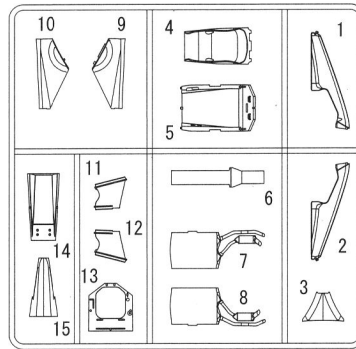
B 部品 B PARTS



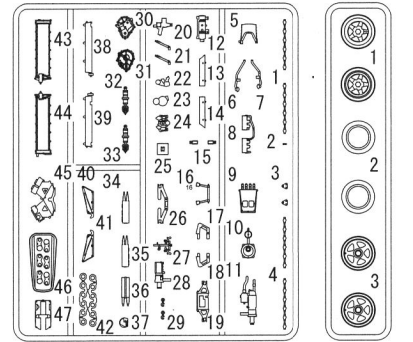
C 部品 C PARTS



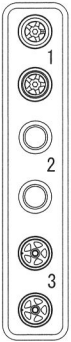
D 部品 D PARTS



F 部品 F PARTS

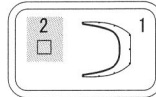


W 部品 W PARTS

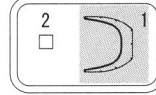


G 部品 G PARTS

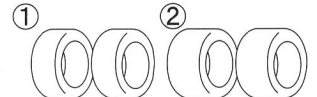
GA部品:白 成形



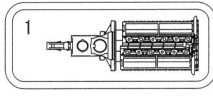
GB部品:クリアー成形



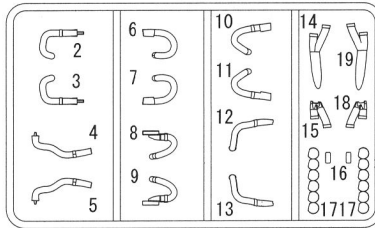
P 部品 P PARTS



- ・マスキング型紙 (シールではありません。)
- ・デカール(①～③⑦) ・デカール(③⑧～③⑨)
- ・タイヤデカール



E 部品 E PARTS



パーツを注文される時は

●部品を破損、紛失された方は、下記の必要な部品を○でかこみ、住所、氏名、郵便番号を明記の上、このカードと代金を現金書留、又は郵便為替にて当社アフターサービス係までお送りください。

フジミ模型株式会社「アフターサービス係」 送り先 〒422-8033 静岡県駿河区登呂4-21-1 TEL(054)286-0346 FAX(054)286-0349

部品請求カード (090818 マクラーレンHonda MP4/6前期型サンマリノGP1991)

部品名	部品代+送料	部品名	部品代+送料	部品名	部品代+送料
ボディ	765 円	E1部品	455 円	デカール	553 円
A2～A25部品	765 円	E2～E19部品	935 円	タイヤデカール	553 円
B1部品	725 円	F部品	1080 円	別紙	225 円
B2～B32部品	765 円	G部品	435 円	組立説明書	266 円
C部品	765 円	W部品	515 円	090818デカール	185 円
D部品	765 円	P部品	665 円		

※表示価格は予告なく変更する場合があります。

2012年 4月 印刷

090818



郵便番号 氏名

住所

郵便振替の御利用方法

部品等の御注文の送金方法として定額為替、現金書留の他、郵便振替も御利用出来ます。郵便局窓口にて郵便振替用紙を入手し、下記事項を御記入の上窓口にて代金をお払下さい。

- 口座番号欄 00860-1-121953
- 加入者名欄 フジミ模型株式会社
- 通信欄 御注文のシリーズ名シリーズNo.,
バーコードNo製品名称、部品名、数量
- 払込人住所氏名欄 御客様の住所、氏名、電話番号
郵便番号
- 金額欄 部品代、消費税送料を含む代金総額

☆お届けは郵便振替の場合、1週間～10日間位かかります。

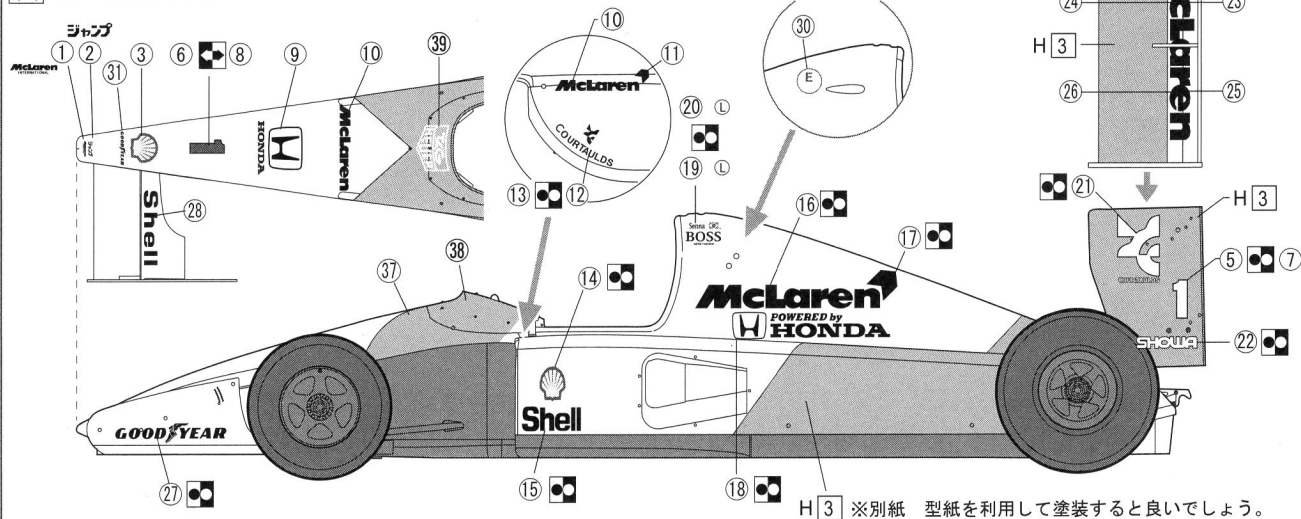
☆郵便振替を御利用の場合は部品請求カードの送付は必要ありません。

MARKING & PAINTING

※余ったデカールは、ご自由にお使い下さい。
 ⑳ は、ブレーキキャリパー用のシールラベルです。

ボディカラー Body Color: H 1 H 3

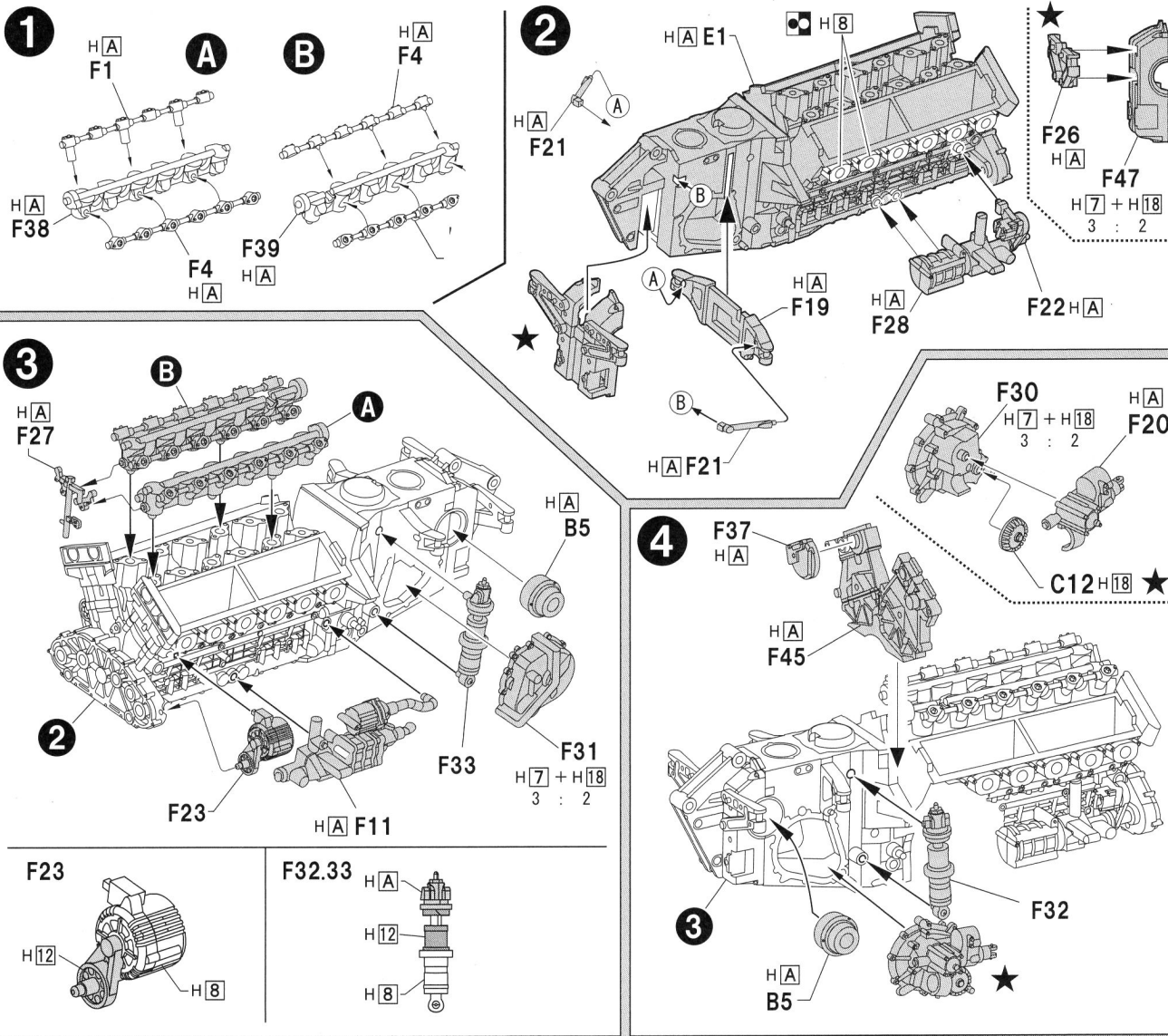
★ ①～⑳, ㉓, ㉔, ㉕ (㉒: 不使用)

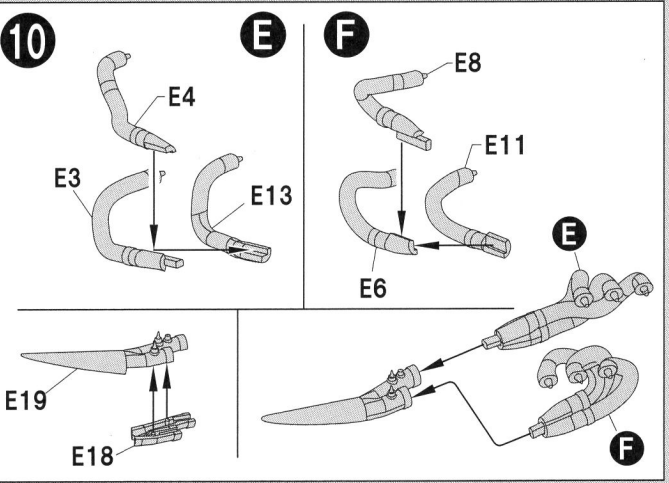
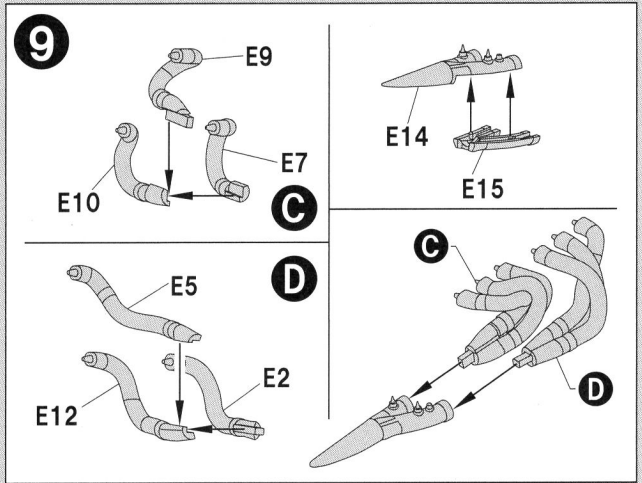
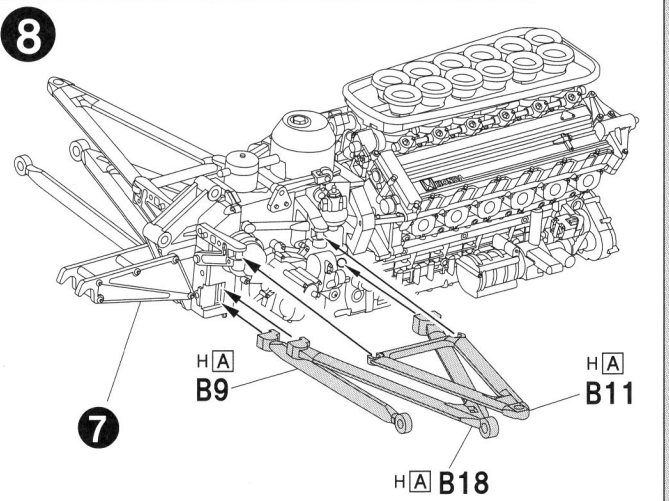
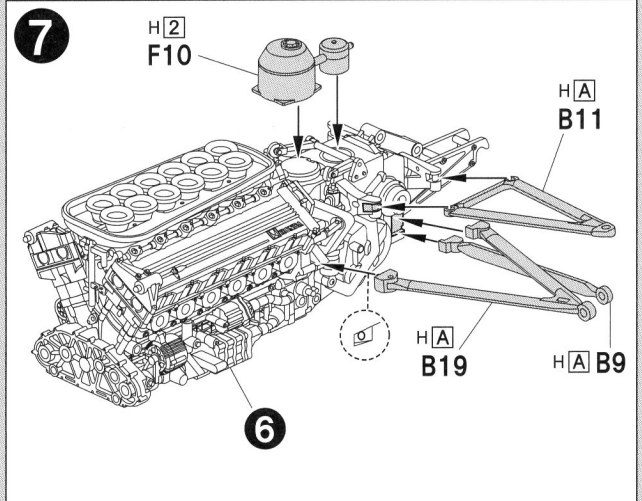
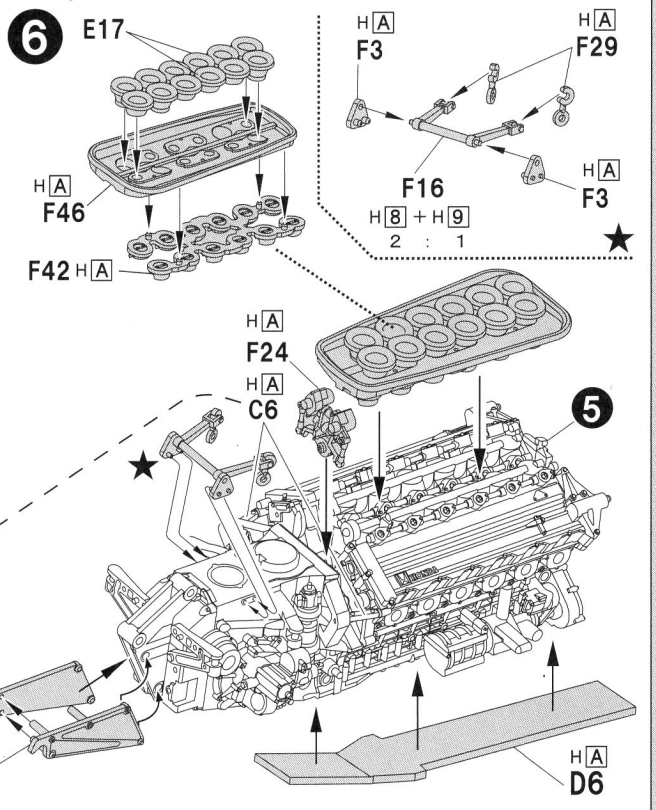
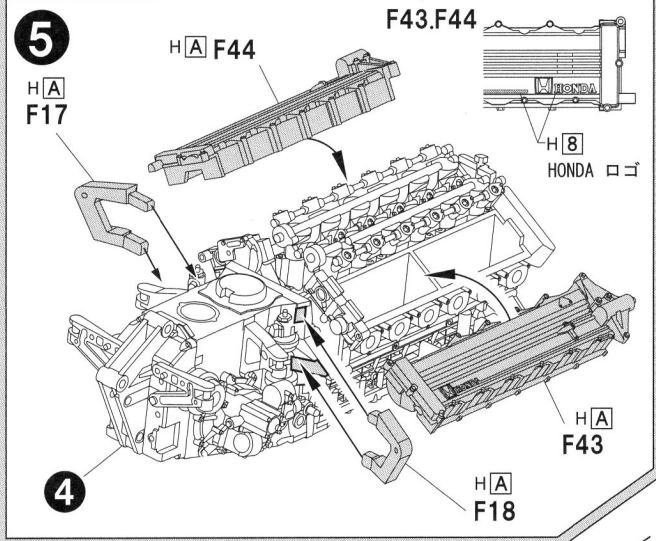


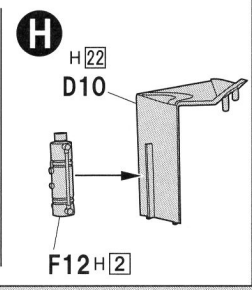
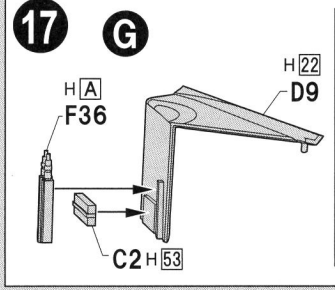
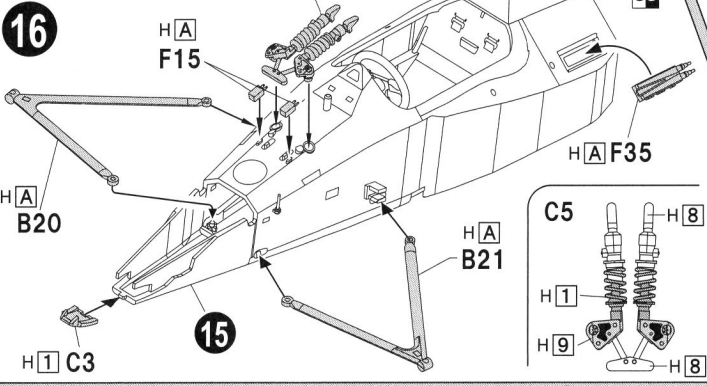
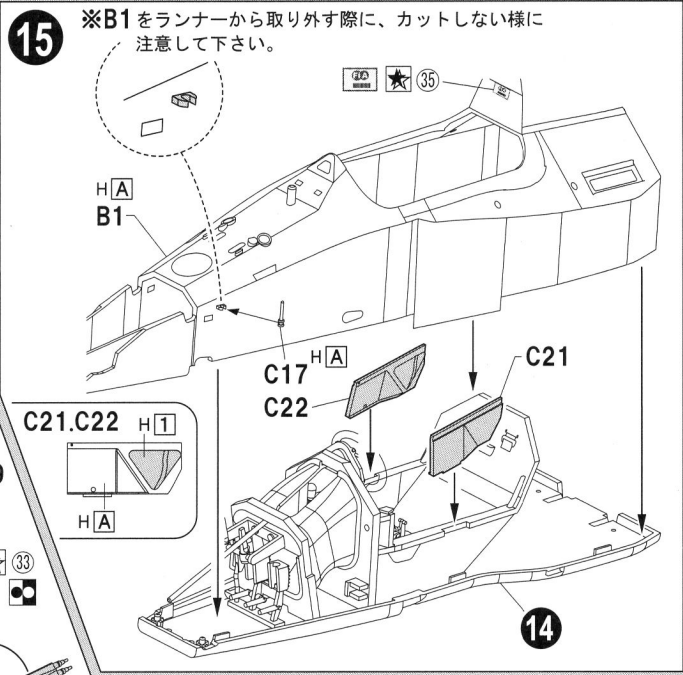
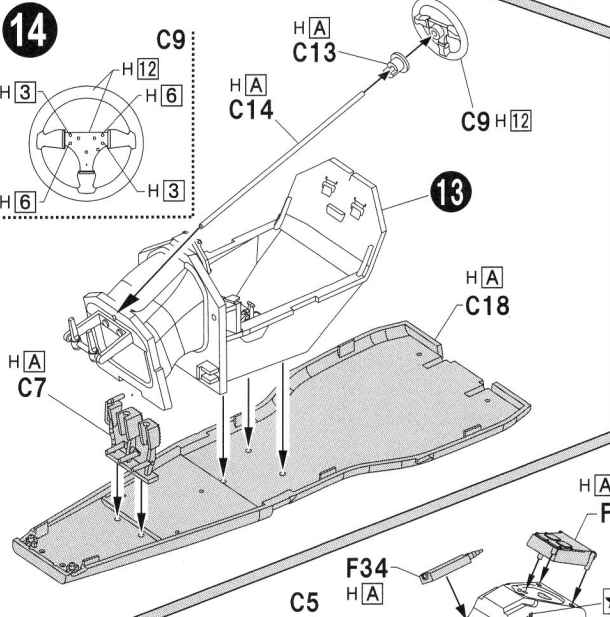
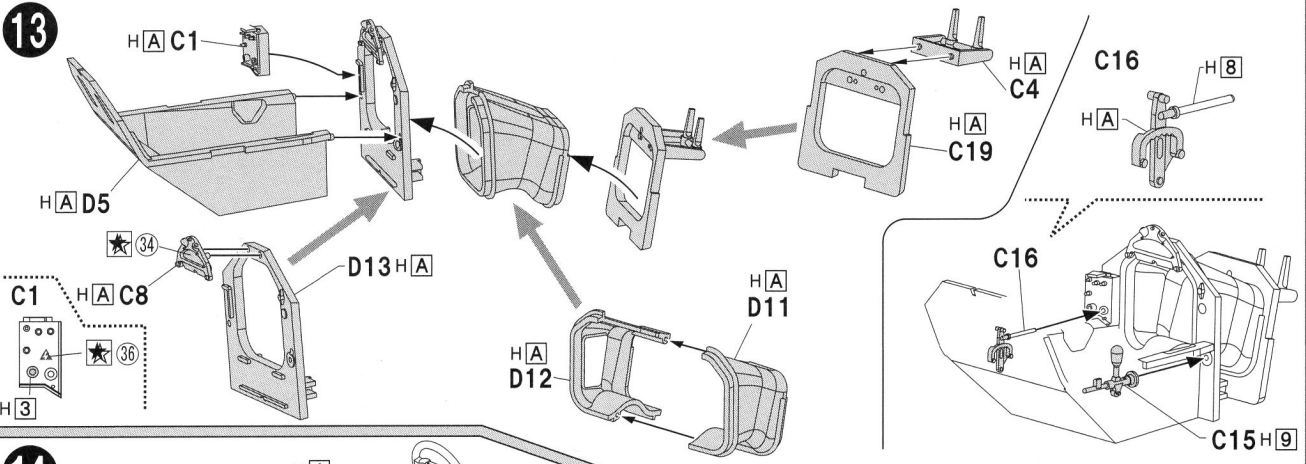
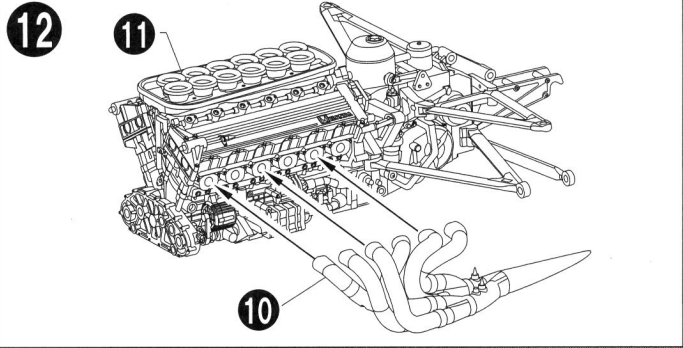
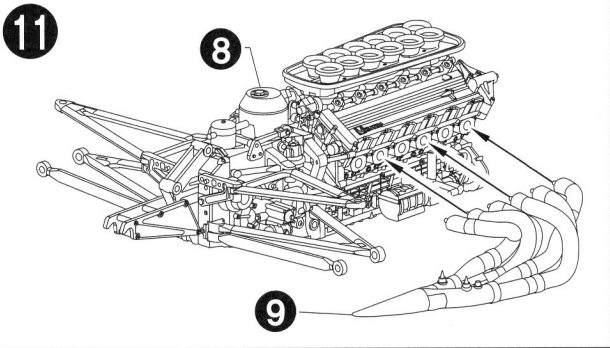
H 3 ※別紙 型紙を利用して塗装すると良いでしょう。

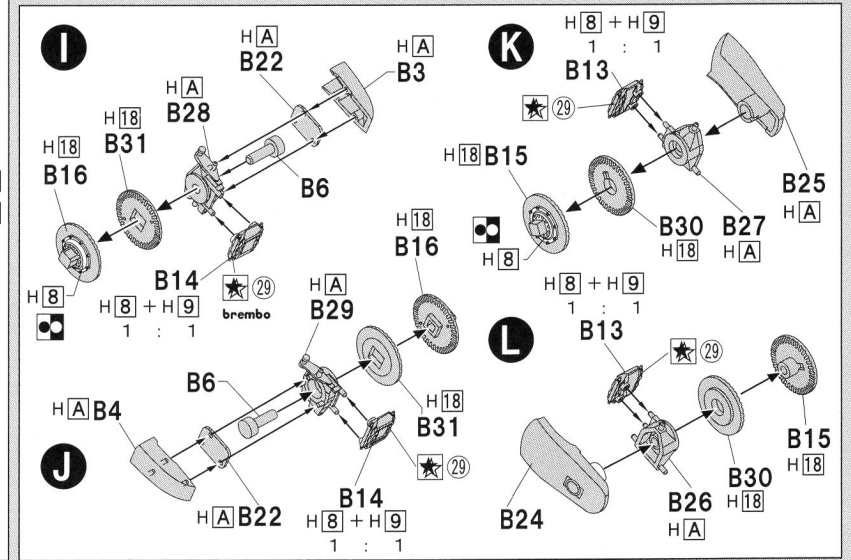
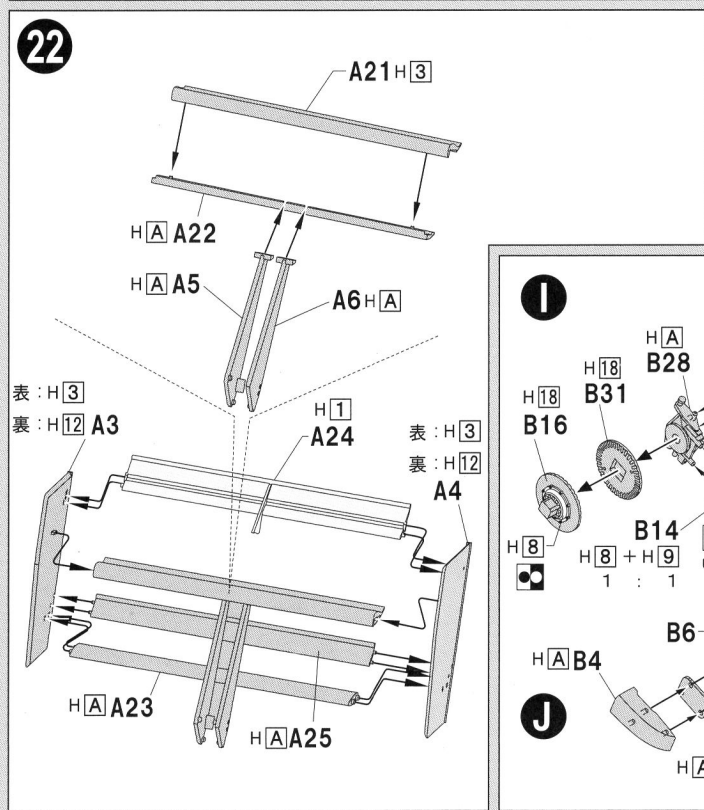
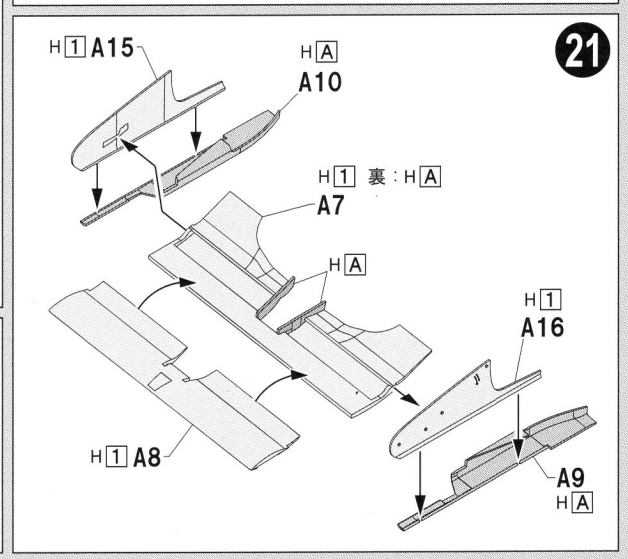
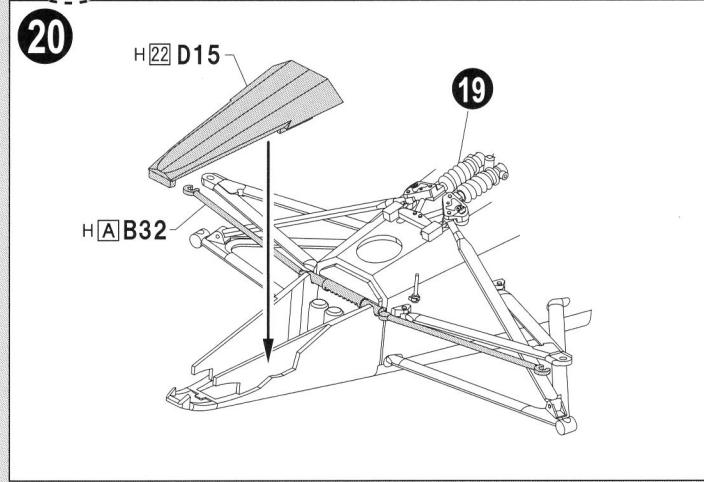
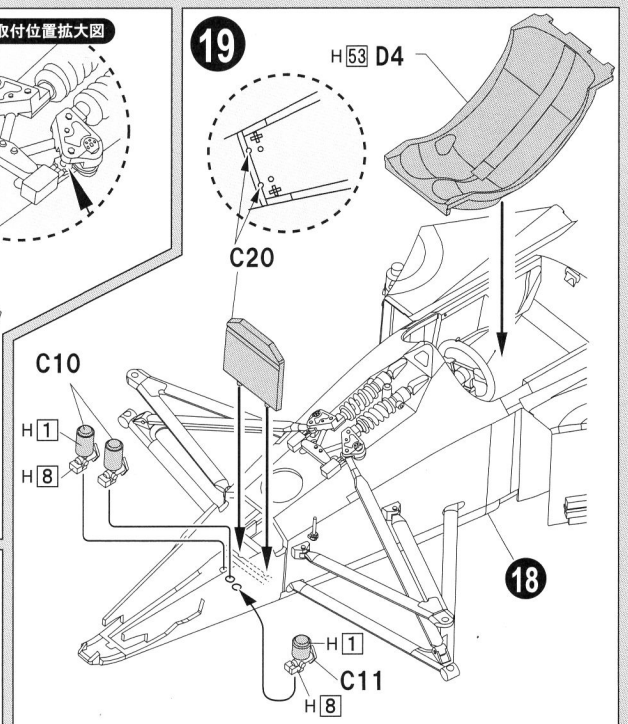
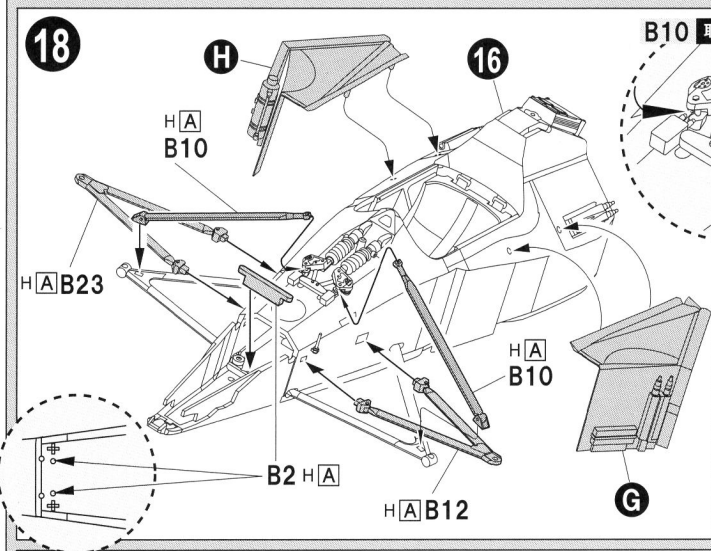
組み立て

▲ 組み立てには特に指示がある場合を除いて接着剤を使用して下さい。 USE GLUE TO ATTACH PARTS UNLESS OTHERWISE INDICATED.

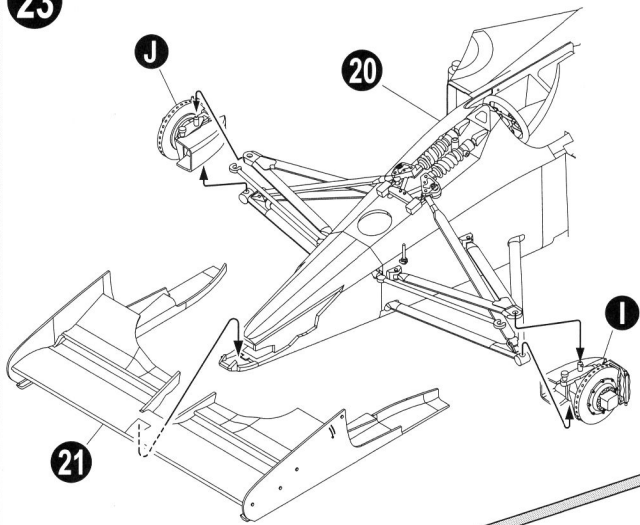




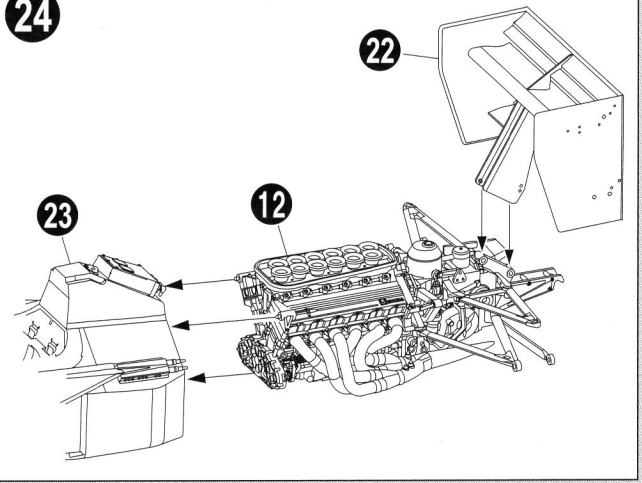




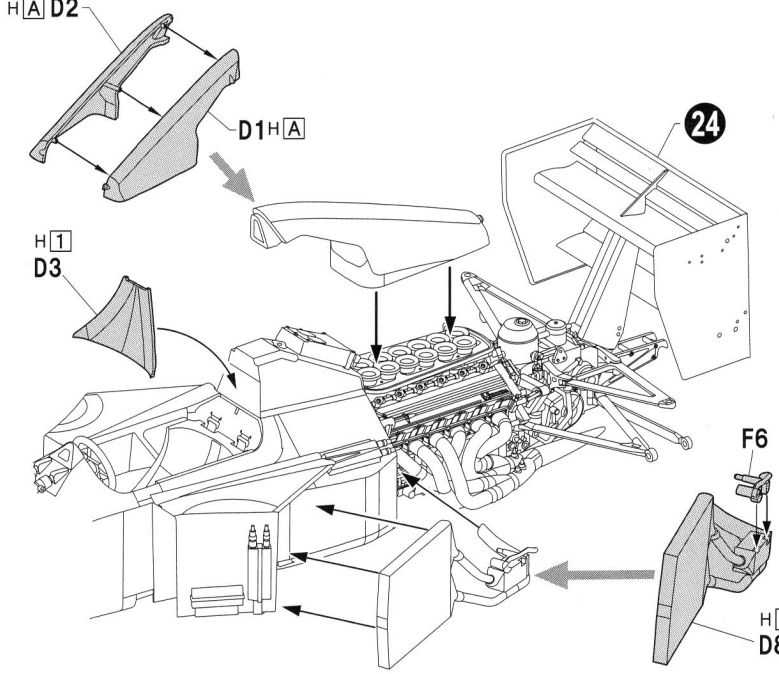
23



24

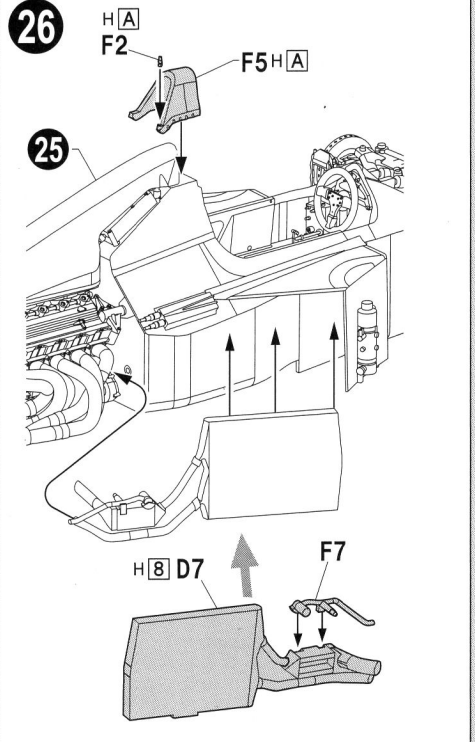


H[A] D2

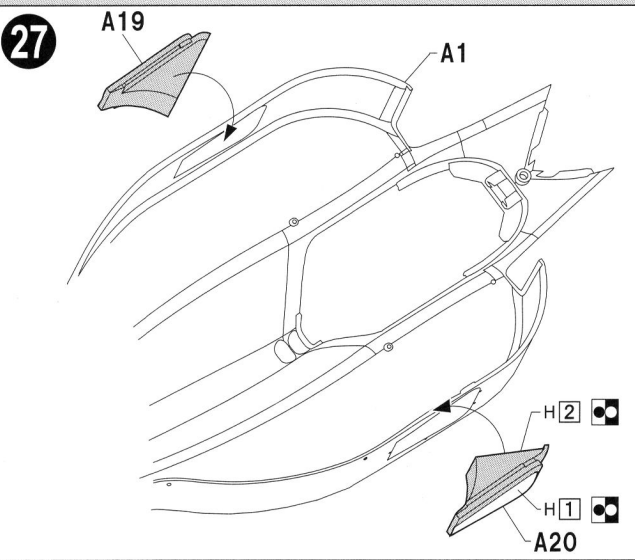


25

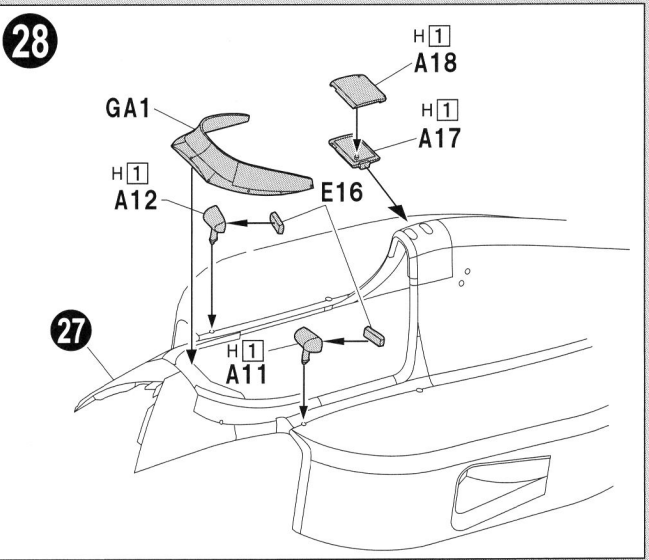
26



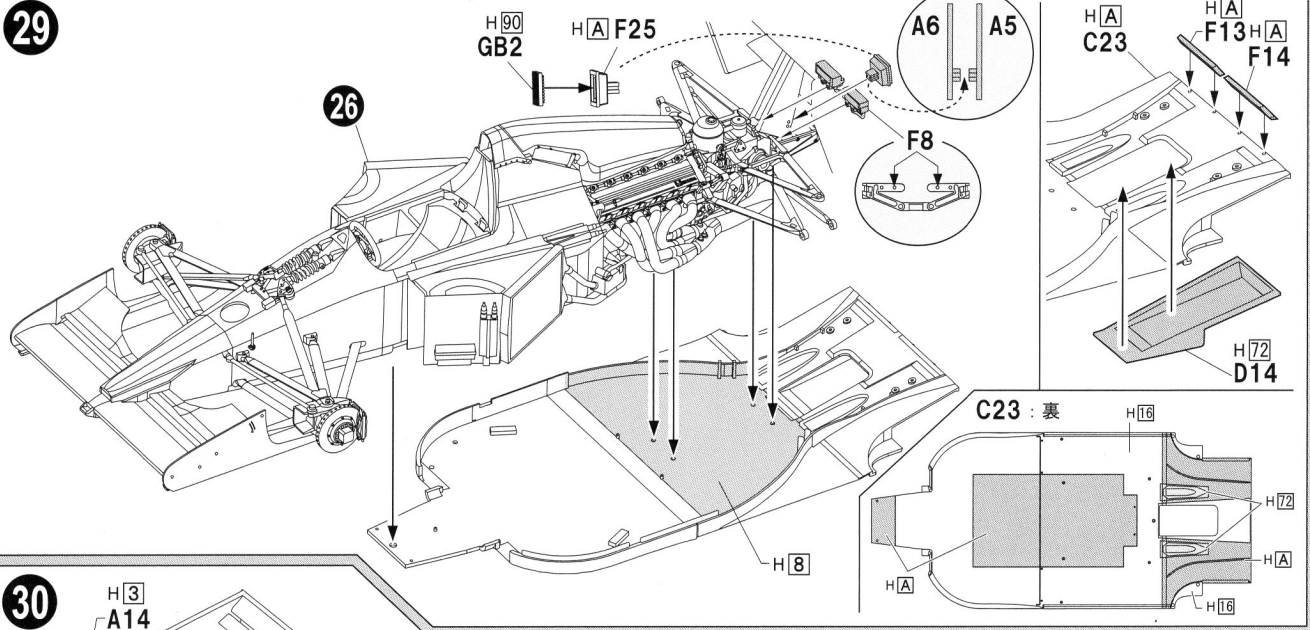
27



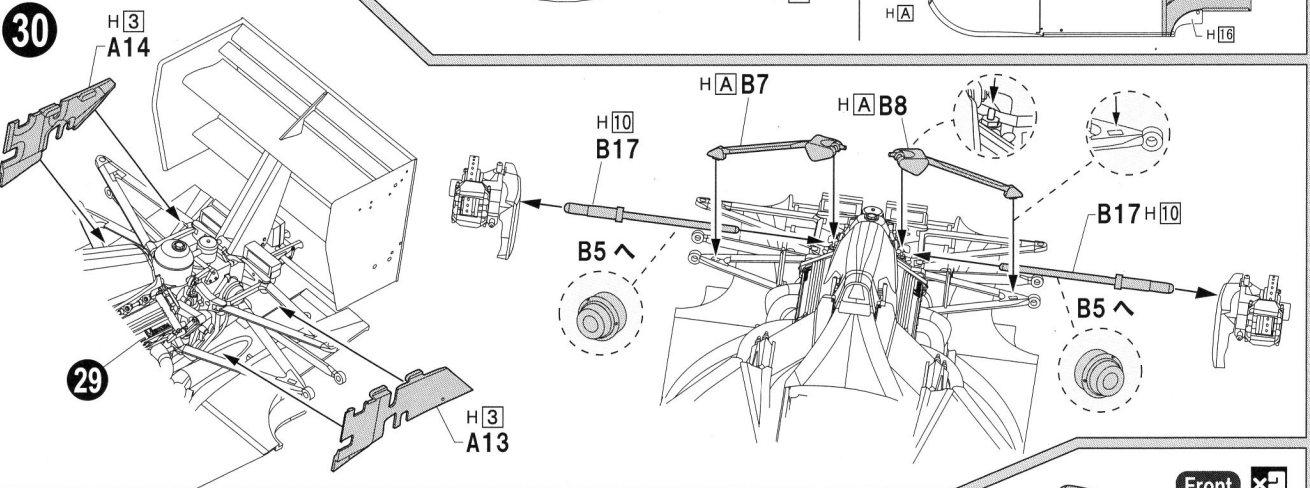
28



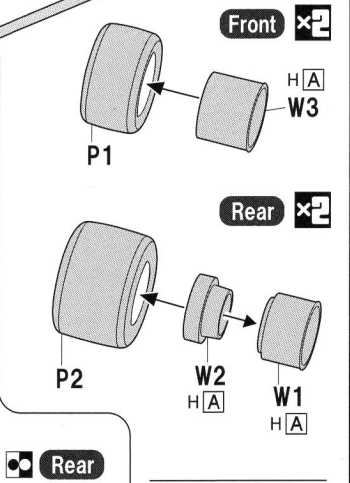
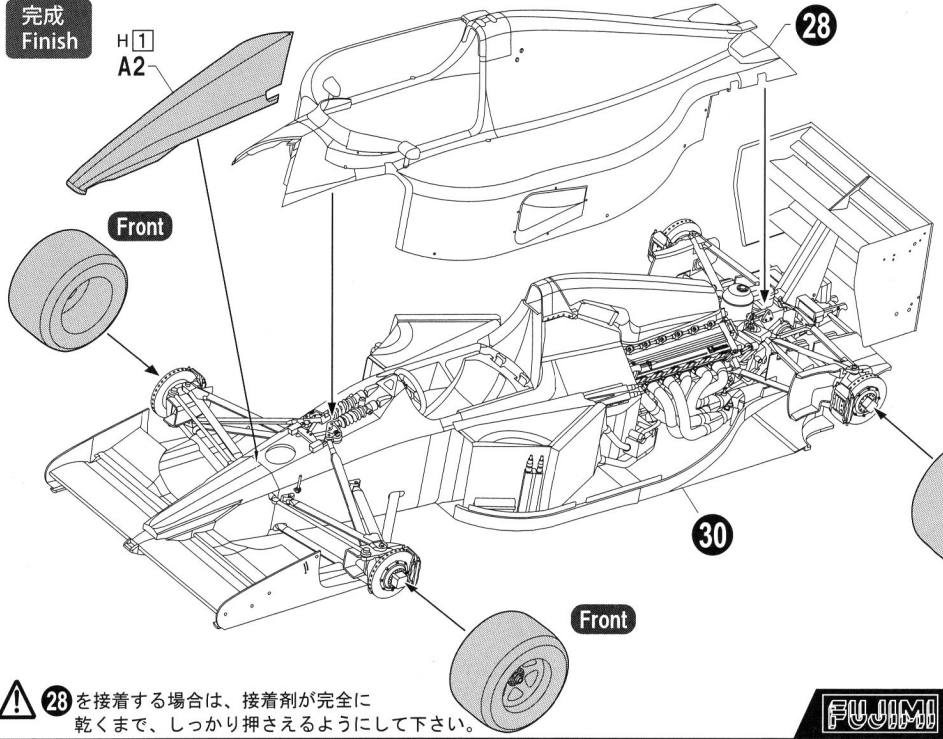
29



30



完成 Finish



【タイヤデカール】

Front・Rear x2



⚠ 28を接着する場合は、接着剤が完全に乾くまで、しっかり押さえるようにして下さい。



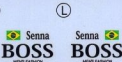
www.fujimimokei.com

① ② ③ ④ ⑤ ⑥ ⑦ ⑧ ⑪ ⑬ ⑭ ⑮ ⑯ ⑰ ⑱ ⑲ ⑳ ㉑ ㉒

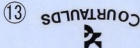
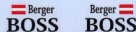
MAZDA シブツ



1 1 1 2 2 2 ↗ ↘



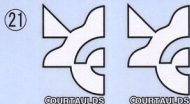
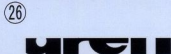
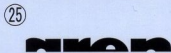
⑨ HONDA ⑩ McLaren McLaren McLaren



⑫ ⑬ ⑭ ⑮ Shell Shell



⑯ McLaren McLaren ↗ ↘



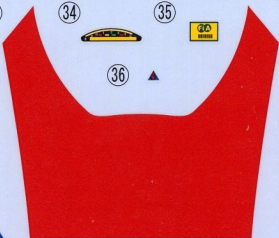
⑲ SHOWA SHOWA



㉑



㉒ GOOD YEAR GOOD YEAR



㉓ Shell Shell

㉔ Shell Shell

㉕ brambo brambo brambo brambo brambo brambo brambo brambo



CALSONIC CALSONIC

McLaren McLaren



Shell

090443 1/20 マクラーレン MP4/6 PRINTED IN JAPAN ©



FUJIMI

PRINTED IN JAPAN ©

38



39



090818

1/20 マクラーレンHonda MP4/6前期型
サンマリノGP1991

ウイング側

シートの裏面に両面テープ（市販品）をはります。
表面にセロファンテープをはります。
線に沿って切り取りマスキングする部分にはります。
H③ を吹き付け塗料が乾いたらはがします。