

UAZ 469

with 106 mm gun



**NORTH ALLIANCE
AFGHANISTAN**

72072

DOPORUČENO PRO POKROČILÉ MODELÁŘE/RECOMMENDED FOR ADVANCED MODELERS

CZ

Vojenský terénní automobil UAZ 469

Automobilka UAZ (Uljanovský automobilový závod) byla založena v roce 1941 a zprvu vyráběla licenční vozidla GAZ a ZIS. Počátkem šedesátých let zde byl navržena projekt nového terénního automobilu, který by nahradil starší typ GAZ 69. Zkoušky tohoto vozidla označeného UAZ 469 trvaly celých deset let. První kusy opustily výrobní linku Uljanovského automobilového závodu v Uljanovsku koncem roku 1972 a od počátku roku 1973 byla postupně zahájena jejich hromadná výroba, která končí v roce 1985. Od tohoto roku prochází UAZ modernizačním programem a pod označením UAZ-3151 pokračuje jeho výroba. Vzhledově se však nijak zvlášť neliší od svého předchůdce UAZ-469, má však silnější motor, lepší pružení a ergonomii a od roku 1996 nedělené přední sklo (označení UAZ-31512). V současnosti je již připraven k výrobě nový model UAZ-3172, ale v důsledku nedostatku finančních prostředků v ruské armádě k tomu dosud nedošlo a původní modely tak budou ještě dlouho sloužit. ve stejnou dobu byly vyráběny pod označením Beijing 212 v Číně.

Během roku 1974 jsou UAZy-469 nakupovány pro potřeby ČSLA převážně v modifikacích B a BI (bez redukcí v kolech oproti základnímu typu UAZ-469) a začínají postupně nahrazovat u útvarů legendární „Gaziky“. Československá armáda UAZy zařadila u všech útvarů po celém území státu, kde plnily roli všestranného automobilu s dobrou průchodivostí a spolehlivostí v terénu. Tuto roli stále plní i v dnešní Armádě České republiky a nějakou dobu ještě budou, neboť jejich nahrazování terénním vozem Land Rover Defender pokračuje velmi pozvolna. Slovenská armáda jejich nahrazování ještě vůbec nezačala. Jako speciální nástavba je v české armádě používána chemická průzkumná verze UAZ-469 CH a UAZ-469 TEP (technická pozorovatelná).

V některých cizích armádách slouží tento terénní osobní automobil jako nosič lehkých zbraňových systémů včetně velkorážných kulometů, bezzákluzových kanónů, nebo lehkých raketometů. UAZ-469 se rozšířil téměř do všech koutů světa. V Evropě se nachází ve všech státech bývalé Varšavské smlouvy mimo Rumunsko a dále ho najdeme v Chorvatsku, Srbsku (speciální policejní jednotky) a Finsku. Blízký východ rovněž brázdí značné množství v armádách Sýrie, Iráku, Iránu, Egypta a Jemenu. Další státy jsou Afghánistán, Mongolsko, Vietnam, Laos, Kambodža, KLDK, Etiopie, Angola, Mozambik, Kuba a Nikaragua.

GB

UAZ 469 Russian Military Off Road

The UAZ is one of the most important off road 4x4 vehicles. The UAZ 469 was the only Russian car to obtain an enough good success in the Western market and it's worthy to have an important place in the 4x4 history, like the "rival" Jeep and the British Land Rover.

The UAZ (Ulyanovskiy Avtomobilnyi Zavod, that means Automotive Factory of Ulyanovsk) was founded in the 1941. The first activity of the UAZ was the production of ZIS and GAZ lorries under license.

In the early '60s, the project of a new 4x4 for the replacement of the old model GAZ 69 starts up. After ten years of trials and tests, in the 1972, the first UAZ 469 left the assembly line. Also the "469" had several special versions, the amphibious called "3907", or "Jaguar". This car was realized in the early '80s (probably 1983), and was capable to reach a max speed of 10 km/h in the water. The engine of the "469" is a 2500 cc. OHV, with side camshaft, 72 hp; but also other engines were mounted, as the Peugeot-Citroen 2500 TD (and, in a second time, the 2.1 12V TD taken from the Citroen "XM"), or the Italian VM with the same displacement.

The UAZ 469 was also produced in the China, by the Beijing Jeep Corporation. It was different in the coachwork, but very similar in the mechanical part, and produced (above, the brand). The Beijing 212, like the UAZ 469, was presented in the early '60s, and produced after some year. The base is the same of the "469" (same 2500 cc. engine, four cylinders), but even simpler than the UAZ: until the early '90s, the gearbox was still with only three speeds.

Between the late '80s and the early '90s, the UAZ factory realized a new military prototype to replace the legendary "469": the "3172". The engine was the same of the "469", but with a displacement of 2900 cc, boosted to 103 hp. The suspensions were with helic springs, and not with the leaf springs of the old model. Intended for a massive production, this vehicle passed the last pre-production tests in 1993, but the crisis of the Red Army -main committent of the Ulyanovsk factory- stopped the new project.

In the Czechoslovak Army UAZ 469 served for many years. Now in the Czech Army UAZ 469 is repaced by degrees by Land Rover Defender car. UAZ 469 is still served in many countries of all over the world: the states of the former Warsaw Pact, Finland, Croatia, Syria, Iran, Iraq, Egypt, Jemen, Afghanistan, Vietnam, Laos, Mongolia, Korea, Etiopia, Angola, Mosambic, Cuba, Nicaragua, Cambodia.

Technicko-taktická data

Pětidvéřový dvou až sedmimístný otevřený terénní vůz, motor vpředu a pohon zadních kol, zapínatelný pohon 4x4.

Základní typ 469 měl výšku 2020 mm hmotnost 1600 kg a max. rychlost 100 km/h. Model 469 B neměl v kolech redukcce, měl menší světlou i celkovou výšku a dosahoval vyšší rychlosti.

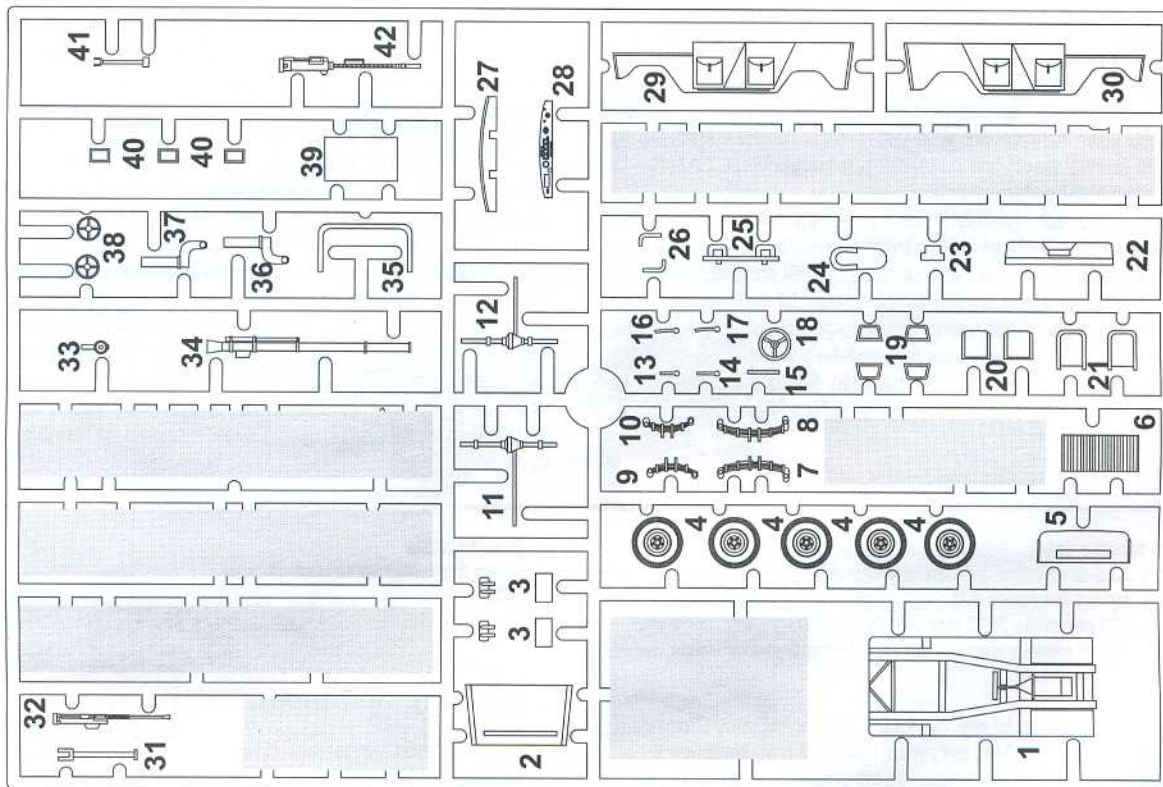
Motor: řadový čtyřválec, zážehový, čtyřdobý, kapalinou chlazený s rozvodem OHV Objem:2445 cm³, vrtání i zdvih 92 mm, komprese 6,7
Výkon:55 kW (75 koní) při 4000 ot/min.
Spotřeba paliva:20 l/100km (letní), 23 l/100km (zimní)
Převodovka:čtyřstupňová s redukcí
Brzdy:kapalinové, dvouokruhové ev. jednookruhové
Rozvor:2380 mm
Rozchod: 1442/1442 mm
Vnější rozměry:4026x1785x1925 mm
Hmotnost:1550 kg
Maximální rychlost:120 km/h

Specifications

Seven seats, five doors, 4x4 off road

Length4026 mm
Width1785 mm
Height1925 mm
Wheel base2380 mm
Track width1442 mm
Weight1550 kg
Engine: 2, 445 L, in line four cylinder, four-stroke, overhead valves, 75 HP (55 kW)
Bore/stroke92/92 mm
Compression ratio6,7
GearboxFour forward with reduction, one reverse
Brakeshydraulic on all wheels
Fuel capacity2x 40 L
Fuel consumption20 L / 100 km
Max. speed120 km/h

Kusovník a značení dílů - Numbering of parts



NEŽ ZAČNETE PRACOVAT:

Před samotným lepením doporučujeme rádně prostudovat stavební návod, jednotlivé sestavy modelu a členění dílů. Postupujte podle jednotlivých sekcí návodu a díly oddělujte od rámečku až těsně před sestavováním. Drobné díly je vhodné nabarvit před slepením. Buďte pozorní, díly nejsou číslovány.

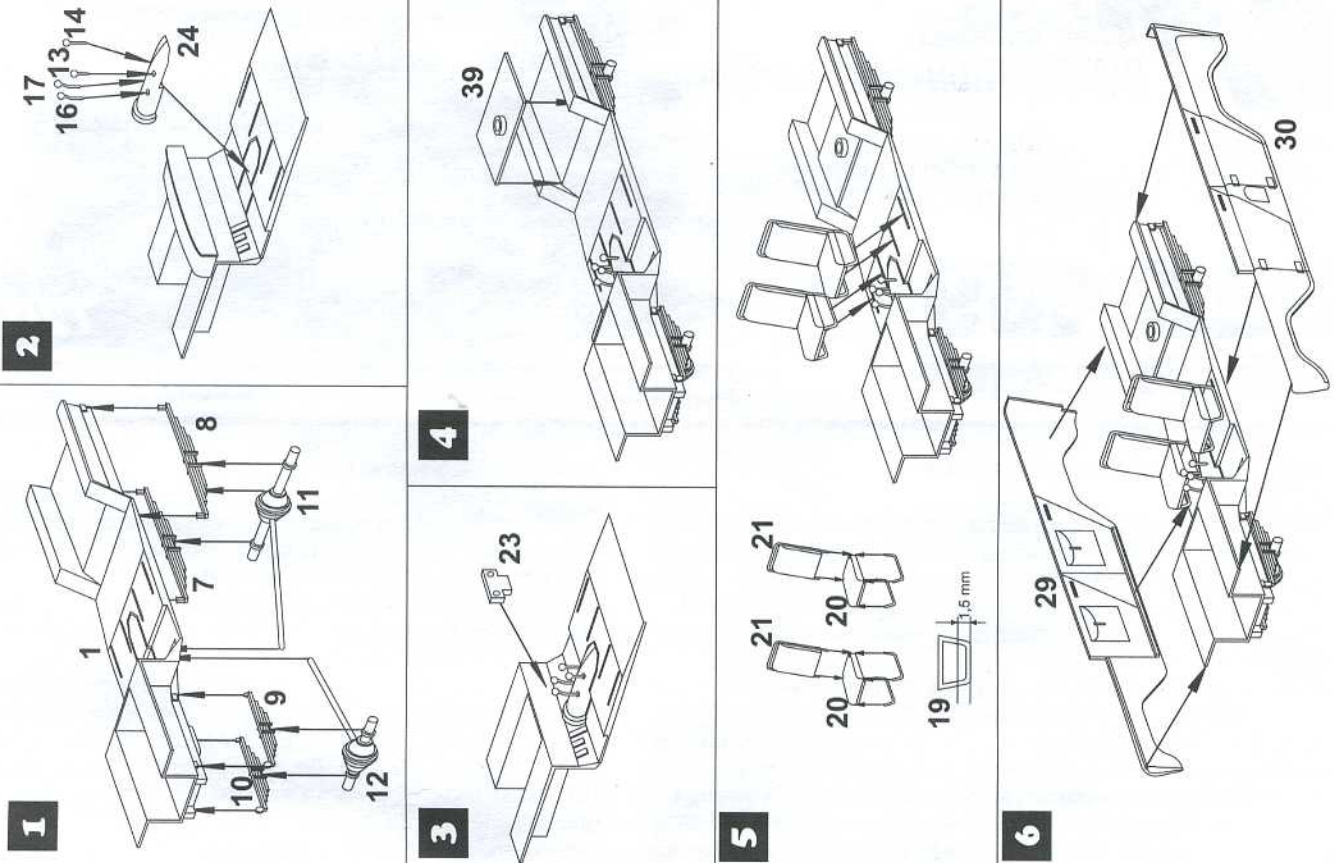
GENERAL INSTRUCTIONS:

It is recommended that exploded views are studied and assembly practised before cementing together. Small parts are best painted before assembly. Parts should be as drawn and moulded tabs adhering to parts removed before assembly. All parts are not numbered. Assemble in sequence.

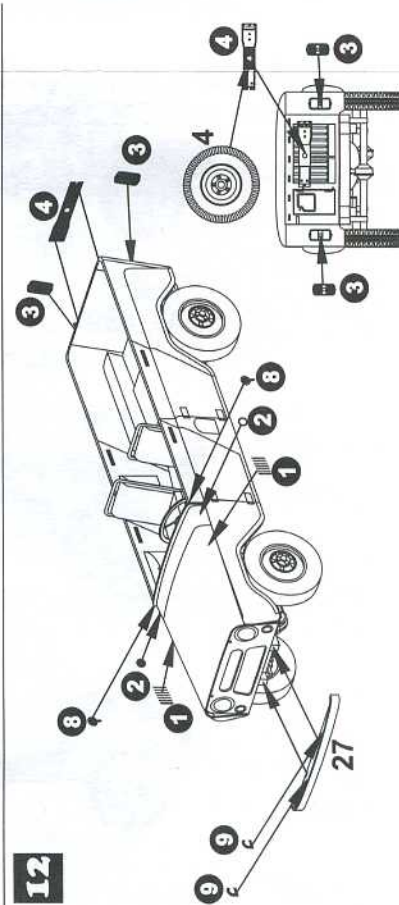
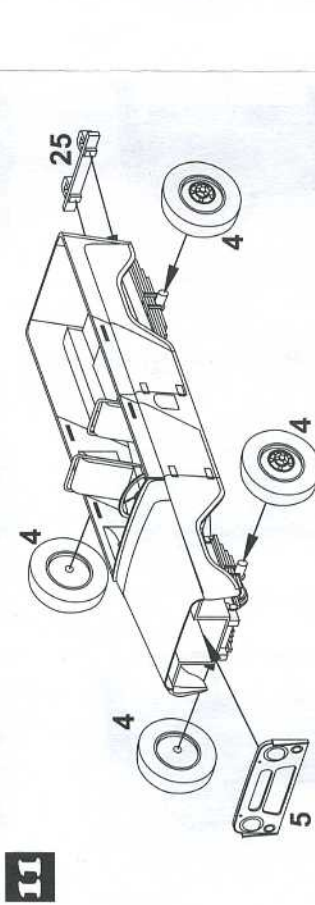
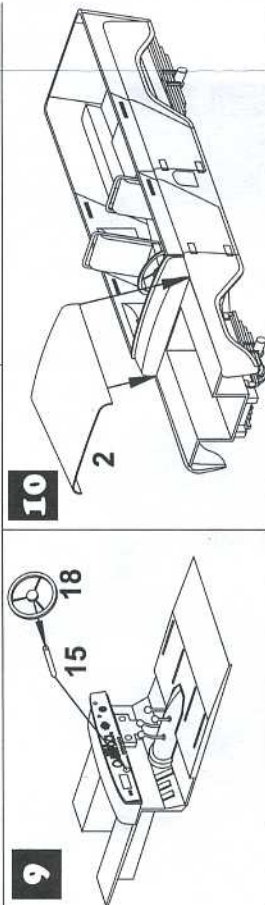
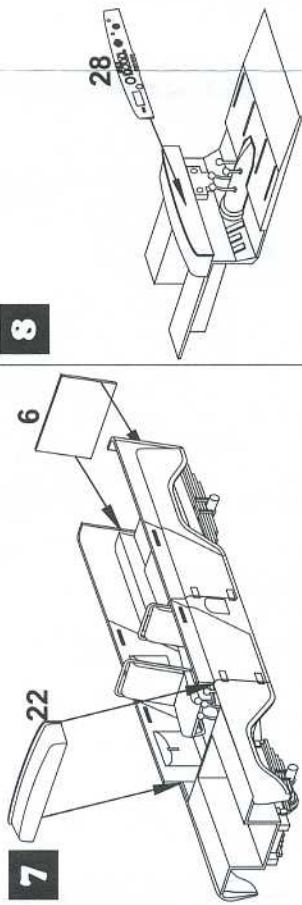
ALLGEMEINE BAUTIPS:

Anordnung und Vollständigkeit aller Bauteile nach Anleitung. Abbildungen und Deckelbild überprüfen. Vor Bemalung und Montage Gussgrate entfernen und Teilepassung ungeleimt probieren. Nur nächstbenötigte Teile von Gussrippen lösen bzw. Sichtbeutel entnehmen. Einbauteile vorab bemalen.

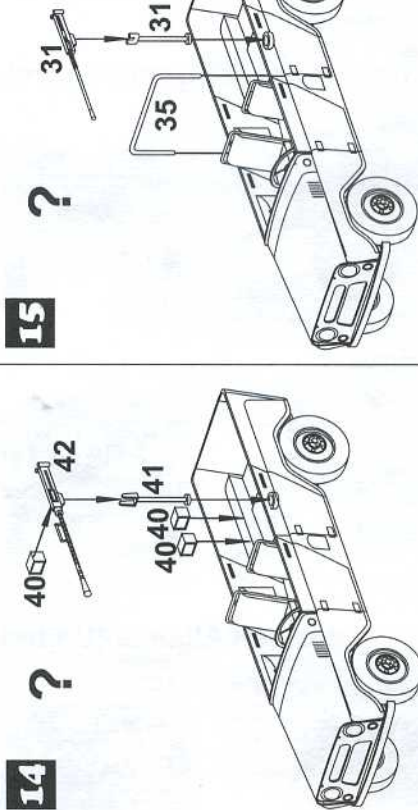
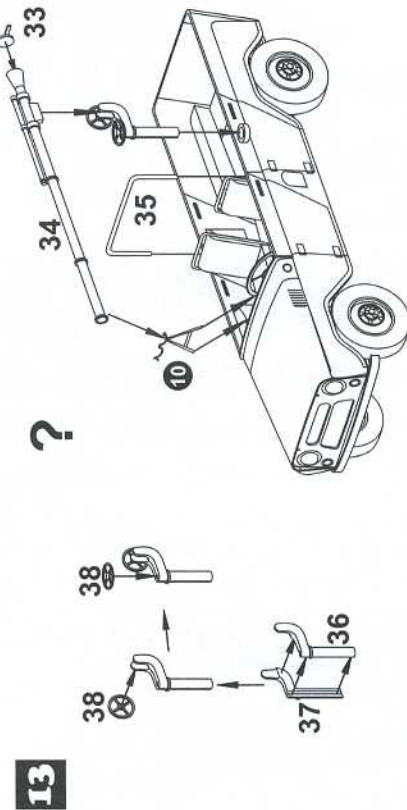
Stavební postup - Assembly instructions



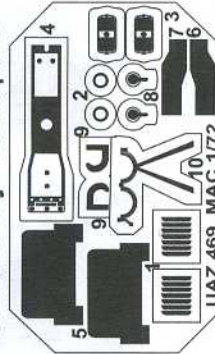
Stavební postup - Assembly instructions



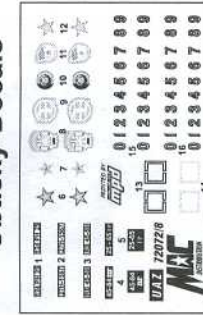
Stavební postup - Assembly instructions



Kovové díly - Metal parts



Obtisky-Decals



UPOZORNĚNÍ:
MODEL OBSAHUJE DROBNÉ DÍLY
POZOR NA OSTRÉ HRANY
DOPORUČENO POKROČILÝM MODELÁŘŮM
MODEL NEOBSAHUJE LEPIDLO A BARVY
NEVHODNÉ PRO DĚTI DO 3 LET

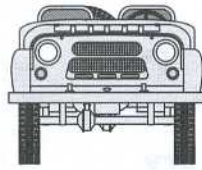
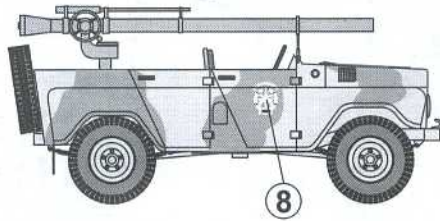
PRECAUTION:
MAY CONTAIN SMALL PARTS AND SHARP EDGES
RECOMMENDED FOR ADVANCED MODELERS
GLUE AND PAINT ARE NOT INCLUDED IN THE KIT
NOT SUITABLE FOR CHILDREN UNDER 3 YEARS

VORSICHT:
DAS MODELL ENTHÄLT KLEINE TEILE
ACHTUNG AUF SCHARFE KANTEN
EMPFOHLEN FÜR FORGESCHRITTENE MODELLBAUER, DAS
MODELL ENTHÄLT KEINEN KLEBSTOFF UND FARBSTOFFE
NICHT FÜR KINDER UNTER 3 JAHREN GEEIGNET

Zbarvení a označení - Camouflage and marking

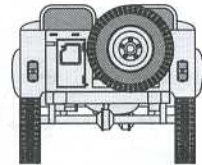
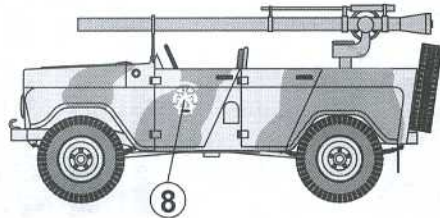
UAZ 469

with 106 mm gun, Northern Alliance (United Front), Afghanistan



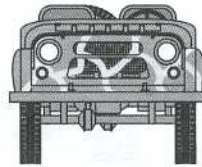
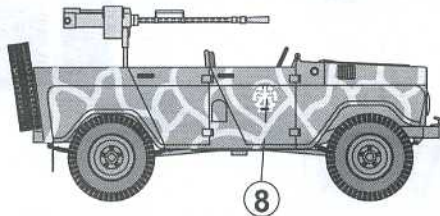
 Light Grey Blue

 Dark Green



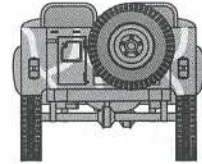
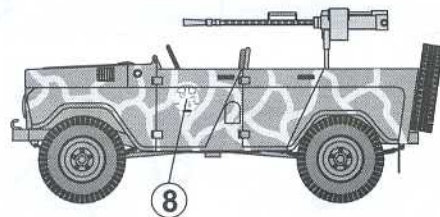
UAZ 469

KPV 14,5 mm machine gun, Northern Alliance (United Front), Afghanistan



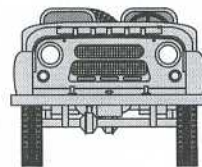
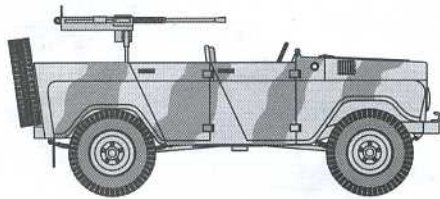
 Light Grey Blue

 Dark Green



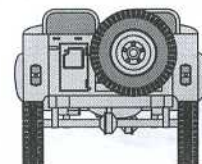
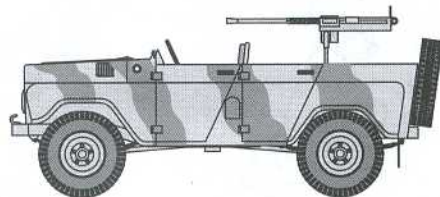
UAZ 469

12,7 mm machine gun, Afghanistan



 Light Grey Blue

 Dark Brown Green



1:72 **MAC**
DISTRIBUTION