

# Aérospatiale Alouette III

The Aérospatiale Alouette III company designations SA 316 and SA 319 is a single-engine, light utility helicopter developed by company Sud Aviation. During its production life, it proved to be a relatively popular rotorcraft; including multiple licensed manufacturers, in excess of 2,000 units were constructed.

The Alouette III was developed as an enlarged derivative of the earlier and highly successful Alouette II. Sharing many elements with its predecessor while offering an extra pair of seats, it quickly became a commercial success amongst both civil and military customers. The Alouette III was principally manufactured by Aérospatiale; the type was also built under licence by Hindustan Aeronautics Limited (HAL) in India as the HAL Chetak, by Industria Aeronautică Română (IAR) in Romania as the IAR 316 and F+W Emmen (de) in Switzerland.

#### TECHNICKÁ DATA: / TECHNICAL DATA:

Délka/Length:	10,03 m
Průměr rotoru/Main rotor diameter:	11,02 m
Výška/Height:	3,00 m
Hmotnost prázdná/Empty weight:	1143 kg
Vzletová hmotnost/Take-off weight:	2200 kg
Motor/Powerplant:	1 × Turbomeca Artouste IIIB turboshaft
Max. rychlost/Max. speed:	210 km/h
Dolet/Range:	540 km
Dostup/Service ceiling:	3200 m
Cestovní rychlost/Cruising speed:	185 km/h

#### POUŽITÉ PODKLADY: / REFERENCES USED:

APKR magazine  
Przegląd konstrukcji lotniczych  
personal files  
internet

Aérospatiale SA 316B Alouette III je jednomotorový lehký užitkový vrtulník vyvinutý francouzským výrobcem Sud-Aviation a později vyráběný firmou Aérospatiale. SA 316B je nástupcem Alouette II. Typ byl používán pro širokou škálu užitkových úkolů včetně vojenského užití.

Prototyp SE 3160 Alouette III poprvé vzletl 28. února 1959. Výroba SA 316A začala v roce 1961 a pokračovala až do roku 1968, kdy je nahradil SA 316B. Na francouzské montážní lince bylo vyrobeno 1437 kusů. Poslední Alouette III byl dodán v roce 1985.

Lehký dopravní a víceúčelový vrtulník Aérospatiale SA 316 Alouette III je větší a velmi úspěšný nástupce SA 313B Alouette II. Na rozdíl od svého předchůdce, má vylepšenou konstrukci, lepší výstroj a uzavřený trup s konzolami. Kabina je prostorná a může přepravit větší náklad. Alouette III je nejúspěšnější z celé rodiny vrtulníků Alouette.

#### REALIZAČNÍ TÝM: / REALISATION TEAM:

Předlohový model:	Heller
Master model:	
Titulní kresba:	Carlos Alonso
Box art:	
Návod:	Gustav Hýbner
Instruction leaflet:	
Grafika a návrh obtisků:	Gustav Hýbner
Graphic design, decals:	
Tisk obtisků:	KP - Kovozávody Prostějov
Decal printer:	
Konzultanti:	Slavomír Goldemund
Consultants:	Miroslav Balous Jaroslav Veic Michal Ovocáček



**VOLITELNÉ**  
OPTIONAL



**VYVRTAT**  
DRILL HOLE



**TMEL**  
PUTTY



**NELEPIT**  
NOT GLUED



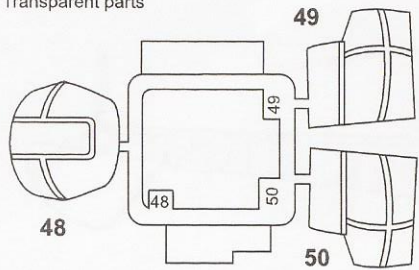
**ODSTRANIT**  
REMOVE

Používejte pouze vhodné nářadí, lepidlo a barvy. Během práce nejzte a nepijte.  
POZOR - obsahuje malé součásti, které mohou mít ostré hrany. Není vhodné pro děti.

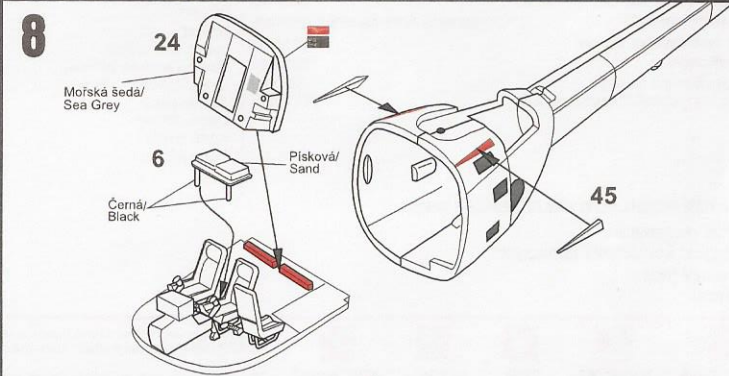
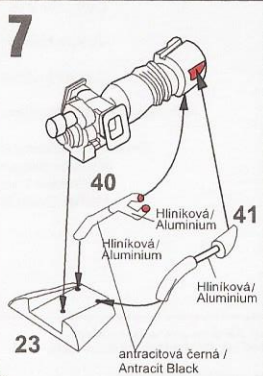
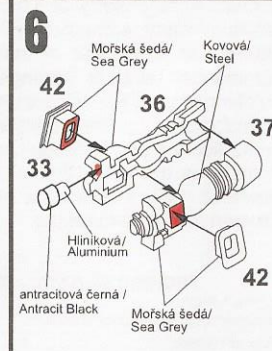
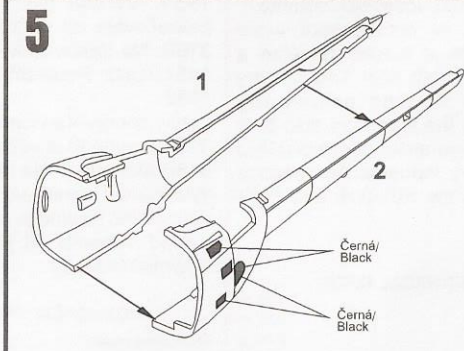
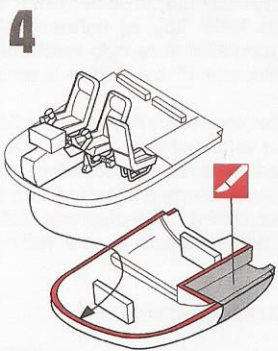
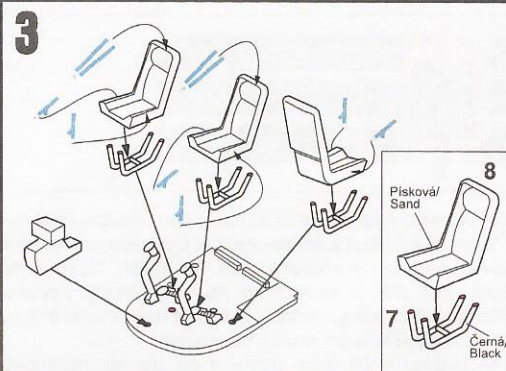
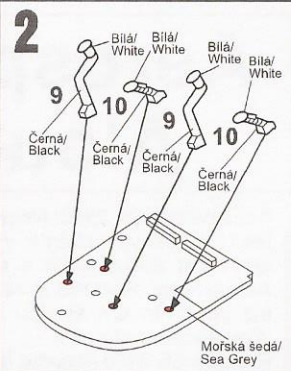
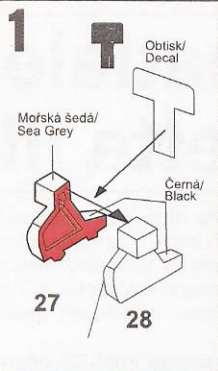
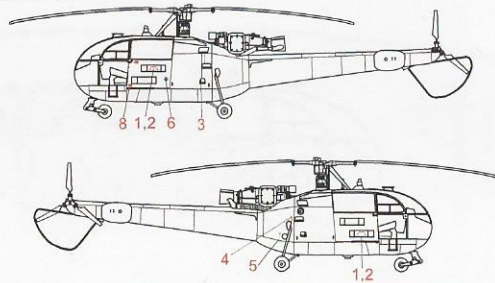
Use proper tools, glue and paints. Do not eat and drink during the work.  
WARNING - contains small parts with possible sharp edges. Not suitable for children.



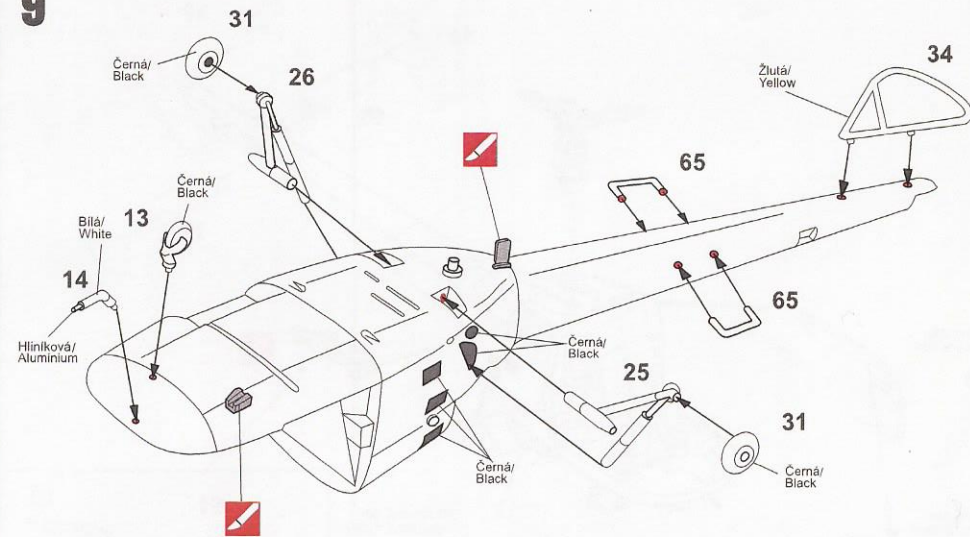
Průhledné díly  
Transparent parts



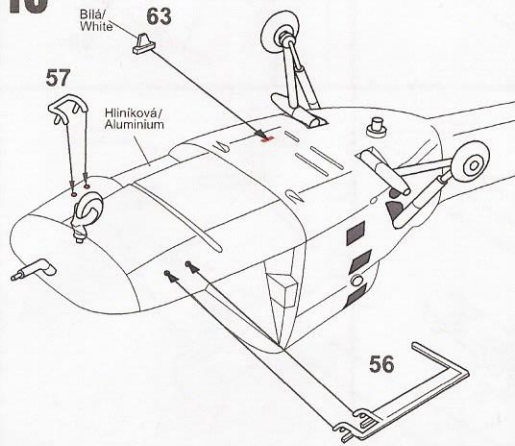
Obtisky -popisky  
Decals-stencils



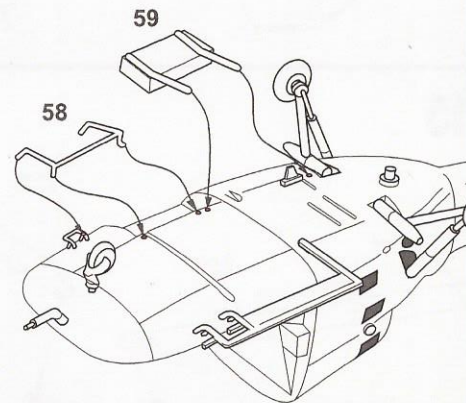
**9**



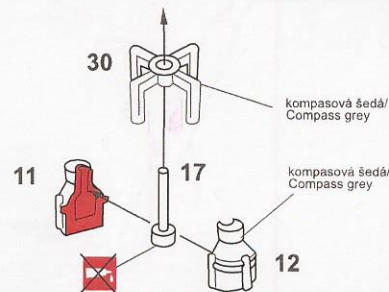
**10**



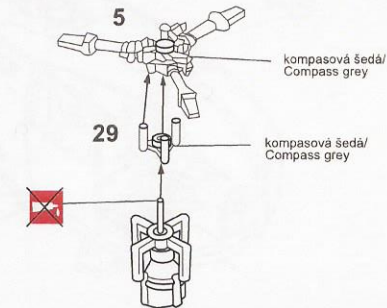
**11**



**12**

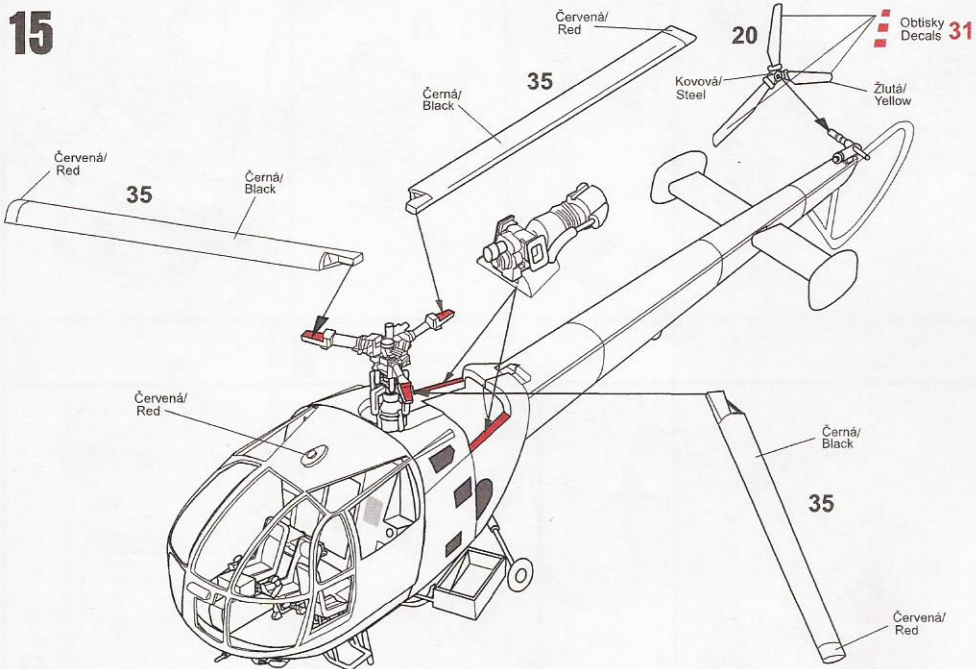
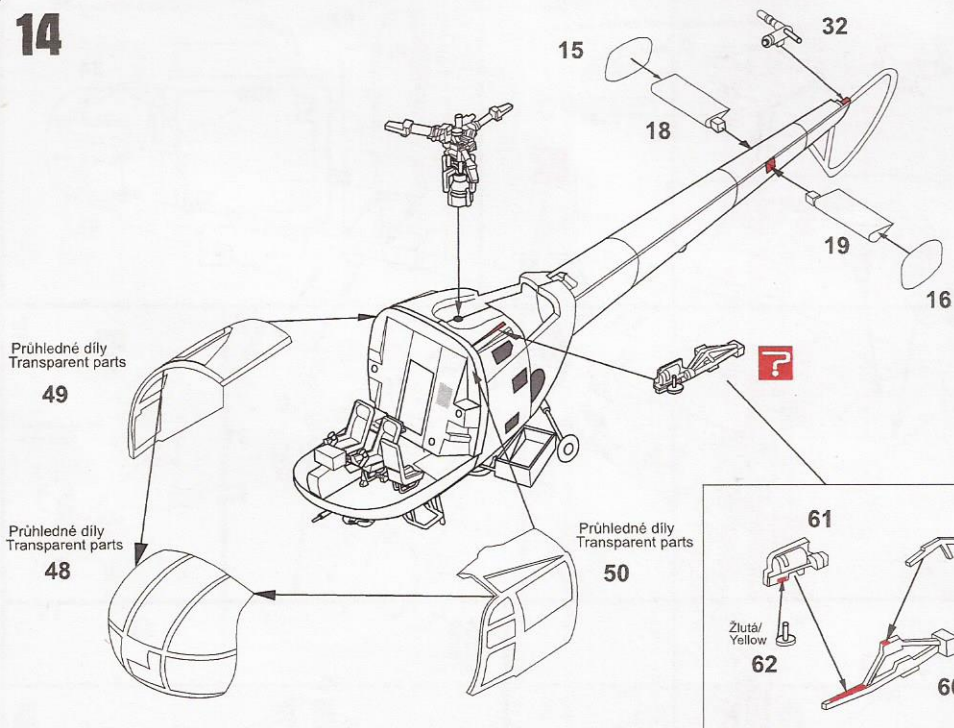


**13**



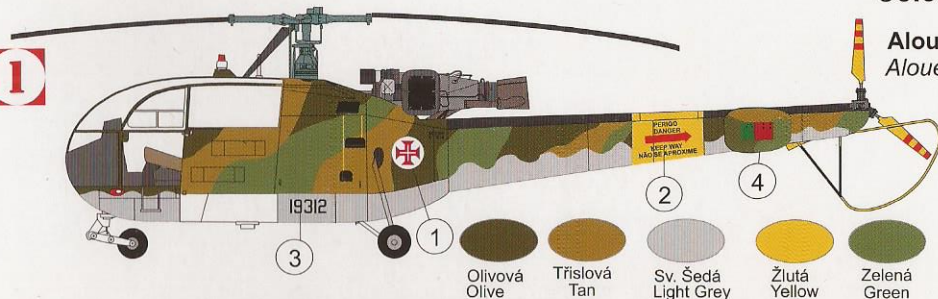


# 14



# Zbarvení & Označení Colours & Markings

1



- 1  
Olivová  
Olive
- 2  
Tříslivá  
Tan
- 3  
Sv. Šedá  
Light Grey
- 4  
Žlutá  
Yellow
- 5  
Zelená  
Green

Alouette III, 19312, Portugalské voj. letectvo.  
Alouette III, 19312, Portugal Air Force.



Bílá  
White

2

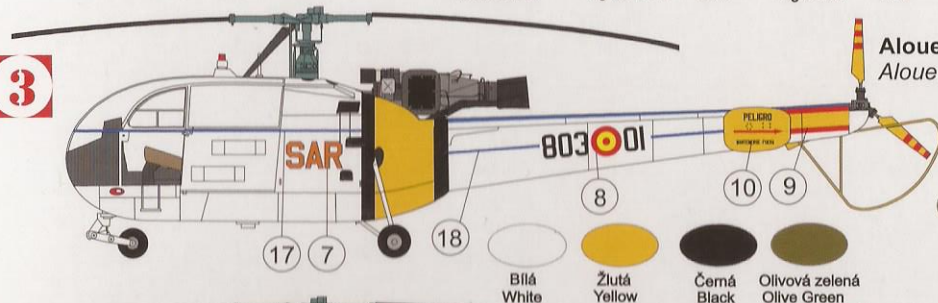


- 5  
Tmavě zelená  
Dark Green
- 6  
Sv.zelená  
Light Green
- 7  
Písková  
Sand
- 8  
Sv. modrá  
Light Blue
- 9  
Červená  
Red

IAR-316,113, Rumunské voj. letectvo.  
IAR-316,113, Romanian Air Force.



3

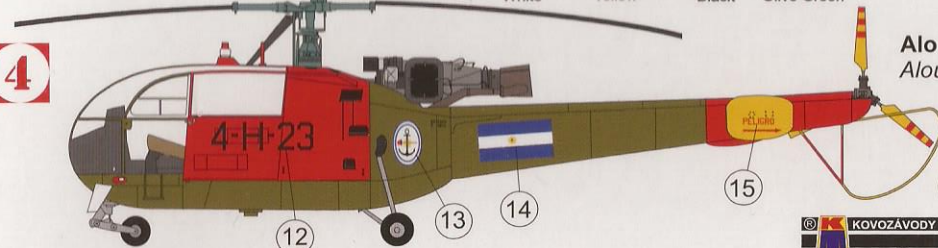


- 7  
Bílá  
White
- 8  
Žlutá  
Yellow
- 9  
Černá  
Black
- 10  
Olivová zelená  
Olive Green

Alouette III, 803 01, SAR, Španělské voj. letectvo.  
Alouette III, 803 01, SAR, Spanish Air Force.



4



Alouette III, 4-H-23, Argentinské voj. letectvo.  
Alouette III, 4-H-23, Argentine Air Force.

